

МИНИСТЕРСТВО ОБРАЗОВАНИЯ И НАУКИ, МОЛОДЕЖИ И СПОРТУ
УКРАИНЫ

«НАЦИОНАЛЬНЫЙ ГОРНЫЙ УНИВЕРСИТЕТ»



П. Н. Баранов, П. М. Лузанов, Е. К. Ткаченко

**ТЕХНОЛОГИЯ ИЗГОТОВЛЕНИЯ ДЕКОРАТИВНО-
ХУДОЖЕСТВЕННЫХ ИЗДЕЛИЙ ИЗ ПРИРОДНОГО КАМНЯ**

Дніпропетровськ

ДВНЗ «НГУ»

2012

СОДЕРЖАНИЕ

Введение.....	3
Раздел 1. Классификация драгоценных и полудрагоценных камней.....	3
<i>Тестовые задания</i>	
Раздел 2. Классификация изделий по способу обработки.....	8
<i>Тестовые задания</i>	
Раздел 3. Оборудование применяемое для обработки камня.....	10
3.1 Отрезные станки.....	10
3.2 Шлифовальные и полировальные станки.....	12
3.3 Токарные станки.....	14
3.4 Ультразвуковая установка.....	15
3.5 Галтовочная машина.....	16
3.6 Сверлильные станки.....	16
3.7 Универсальные обрабатывающие станки с числовым программным управлением (ЧПУ).....	17
3.8 Фрезерно-гравировальные станки.....	17
3.9 Станки гидроабразивной резки.....	18
3.10 Бормашина.....	18
<i>Тестовые задания</i>	
Раздел 4. Материалы, используемые при обработке камня.....	19
4.1 Природные абразивные материалы.....	19
4.2 Искусственные абразивные материалы.....	20
4.3 Вспомогательные материалы.....	22
<i>Тестовые задания</i>	
Раздел 5. Алмазные абразивные инструменты.....	23
5.1 Шлифовальные круги.....	24
5.2 Отрезные круги.....	24
5.3 Алмазные планшайбы.....	25
5.4 Алмазные сверла и коронки.....	25
5.5 Алмазные шлифовальные головки.....	25
5.6 Алмазные бруски.....	25
5.7 Алмазные надфили.....	26
5.8 Алмазные эластичные доводочные диски.....	26
5.9 Алмазные инструменты для правки шлифовальных кругов.....	26
<i>Тестовые задания</i>	
Раздел 6. Технологическая последовательность изготовления художественно-декоративных изделий из камня.....	27
6.1 Проектирование.....	27
6.2 Заготовительные операции.....	28
6.3 Формообразование.....	28
6.4 Финишные операции.....	29
6.5 Сборка.....	30

6.6 Контроль качества.....	30
<i>Тестовые задания</i>	
Раздел 7. Примеры выполнения некоторых изделий.....	31
7.1 Изготовление светильников и витражей.....	31
7.2. Изготовление шаров.....	31
7.3 Изготовление шкатулок.....	32
7.4 Изготовление подставок и корпусов	33
7.5 Изготовление ваз, чаш, блюд, тарелок	33
<i>Тестовые задания</i>	
Раздел 8. Изделия из мозаики.....	33
8.1 Флорентийская мозаика.....	34
8.2 Римская мозаика.....	35
8.3 Русская мозаика.....	35
8.4 Византийская мозаика.....	37
<i>Тестовые задания</i>	
Раздел 9. Художественная резьба.....	38
<i>Тестовые задания</i>	
Раздел 10. Огранка.....	39
10.1 Огранка прозрачных камней на примере огранки алмазов в бриллианты.....	39
10.2 Изготовление кабошонов.....	40
<i>Тестовые задания</i>	
Раздел 11. Техника безопасности.....	42
11.1 Техника безопасности при работе на оборудовании с вращающимся инструментом или заготовкой.....	42
11.2 Техника безопасности при работе на ультразвуковых станках.....	42
Список использованной литературы.....	44
Приложение (примеры выполнения технологических карт на выполненные изделия)	

ВВЕДЕНИЕ

Культура изготовления декоративно-художественных изделий из камня имеет древнюю историю: от примитивных статуэток, браслетов и амулетов позднего палеолита (10-30 тыс. лет назад), к непревзойденным скульптурам и геммам Древней Греции. Применяемые в настоящее время методы обработки камня, такие как распиловка, сверление, скалывание, шлифовка и полировка изобретены человеком еще в каменном веке. С течением столетий многие операции были механизированы, но принцип остался неизменным – обработка менее твердого камня более твердым. В наше время развитие науки о камне, его огромный ассортимент, современные автоматизированные технологии и новые эффективные абразивные материалы позволяют художникам-камнерезам совершенствовать свое мастерство, сохраняя вековые традиции обогащать мировую культуру новыми шедеврами.

Целью изучения курса «Технология изготовления изделий из природного камня» является обучение проектированию плоскостных и объемных форм будущего изделия, выбору и обоснованию необходимой последовательности технических операций (процессов) и отработка практических навыков работы с камнем на базовом оборудовании.

Для достижения этой цели в процессе обучения необходимо ознакомиться с применяемым для обработки камня технологическим оборудованием, принципом его действия, инструментом, используемыми абразивными материалами, практически освоить технологические приемы обработки камня, технологию изготовления простых изделий, а также составление технологических карт.

Методическое пособие поможет систематизировать знания необходимые для решения художественных, инженерных и прикладных задач.

1. КЛАССИФИКАЦИЯ ДРАГОЦЕННЫХ И ЦВЕТНЫХ КАМНЕЙ

К драгоценным и поделочным камням относятся наиболее эффектные образцы минералов или горных пород, которые могут после обработки, быть использованы в ювелирных изделиях и поделках, то есть не только редкие, но и весьма распространенные камни, такие как кальцит, кварц, томсонит или прозрачный кианит.

Общим требованием к драгоценному камню является, прежде всего, *высокая твердость (не менее 6-7 по шкале Мооса)* для того, чтобы на нем долгое время сохранялась полировка, прозрачность или красивая яркая окраска с изящным узором.

Существуют различные классификации, в зависимости от концепций положенных в их основу.

Позиции ювелиров и обработчиков обобщены в классификации ВНИИЮВЕЛИРПРОМА, основным критерием которой является разделение

всей совокупности естественных ювелирных и поделочных материалов на типы, подтипы и группы по единым для каждой таксонометрической единицы технологиям обработки. Поскольку технология определяется физико-механическими и декоративными качествами камня, то именно эти качества и свойства являются определяющими: твердость, прозрачность, цвет, спайность, рисунок и т.д.

Выделяются три типа – **ювелирные, ювелирно-поделочные и поделочные камни**. Они составляют первую рубрику классификации.

Т и п 1, ювелирные камни.

Ювелирные камни, по относительной роли ведущих декоративных факторов – *прозрачности, блеску и цвету*, подразделяются на четыре подтипа: прозрачные, непрозрачные сверкающие, просвечивающие и непрозрачные матовые.

Подтип 1.1 – прозрачные (ограночные камни).

Главное свойство, определяющее достоинство этих камней, – *светопреломление*, для выявления которого камню придается правильная фасетчатая огранка. Форма огранки подбирается таким образом, чтобы обеспечить максимальную дисперсию света (игру) и максимальное внутреннее отражение (блеск). Для анизотропных минералов (имеющих в различных направлениях отличающиеся оптические свойства) важна также и правильная ориентировка изделия. Прозрачные ювелирные камни подразделяются на четыре группы по твердости. Твердость в этом случае определяет две важнейшие характеристики: применимость для обработки тех или иных абразивов и долговечность изделия. Для камней этого подтипа используется и кабошонная огранка, но обычно в тех случаях, когда камню присущи дефекты, чрезмерно густая окраска или астеризм, встречающийся в корунде, гранате, хризоберилле.

Группа 1. 1. 1. Единственный камень этой группы – алмаз. В изделиях практически вечен. Он обрабатывается только алмазом.

Группа 1. 1. 2. Камни этой группы имеют твердость 7 и выше, обрабатываются корундом, стойкие по отношению к кварцевой пыли, и, следовательно, долговечны в любых условиях ношения изделия. К этой группе относятся разновидности корунда, берилла, турмалина, граната, хризоберилла, шпинели, монокристаллического кварца, топаз, эвклаз, фенакит, циркон, кордиерит, андалузит, ставролит.

Группа 1. 1. 3. Относящиеся к этой группе камни имеют твердость от 7 до 5. Они обрабатываются практически любыми абразивами, стойкие по отношению к стеклу, т. е. к большинству источников случайного повреждения, но при *постоянной носке в течение многих лет полировка тускнеет*. К этой группе относятся разновидности сподумена, хризолит, кианит, диоптаз, бразилианит, танзанит, хромдиопсид, апатит, бенитоит, аксинит, скаполит, томсонит, данбурит, улексит, касситерит, гамбергит, синхалит, эканит, зеленый обсидиан, актинолит.

Группа 1. 1. 4 Камни входящие в эту группу имеют твердость менее 5, не стойкие по отношению к стеклу. При постоянном ношении полировка быстро тускнеет, граничные ребра «заваливаются». Представителями этой группы являются сфалерит, флюорит, бури́т, цинкит, шеелит.

Подтип 1. 2 включает непрозрачные сверкающие (псевдоограночные) камни. Камни относящиеся к этому подтипу характеризуются весьма сильным блеском полированной поверхности. Широко применяется фасетчатая огранка, но, поскольку используются поверхностные, а не внутренние эффекты, соблюдение строгих геометрических параметров необязательно (отсюда и название «псевдоограночные»). При огранке применяются и плоские кабошонированные формы, интальо. Данный подтип подразделяется на две группы - однородные камни и рисунчатые. Наличие рисунка определяет выбор формы изделий.

Группа 1. 2. 1 Представителями однородных камней являются гематит-кروа́вик, пирит кобальтин, псиломелан.

Группа 1. 2. 2 Рисунчатые камни сложены минералами с разным показателем отражения, что и создает рисунок. Такие камни известны под собирательным названием «черный малахит»: гематит-гетитовая стеклянная голова, криптомелан-голлапдитовая стеклянная голова.

Подтип 1. 3 — просвечивающие камни

Этот подтип объединяет камни, окраска или рисунок которых благодаря полной или частичной просвечиваемости, проявляет выразительность и глубину.

Форма изделий и ориентировка камней зависят от наличия или отсутствия рисунка, внутренних декоративных эффектов и яркости окраски. По соотношению этих факторов выделяют четыре группы.

Группа 1. 3. 1 Яркоокрашенные камни, используемые в основном для изготовления кабошенов. К ним относятся сердолик, хризопраз, хлоропал, хром-халцедон, розовый кварц, цветные полуопалы, смитсонит, пренит, дьюмортьерит, цоизит, полупрозрачный жадеит.

Группа 1. 3. 2 Камни с рисунком или декоративными включениями. Форма изделий выполняемых из таких камней — произвольная, часто уплощенная. К этой группе относятся агат, волосатики, моховики. Окрашенные ониксы (сардоникс, карнеолоникс и др.) могут быть отнесены как к этой группе, так и к группе 1.3.1.

Группа 1. 3. 3. К группе относятся камни без рисунка и цветной окраски: халцедон, полуопал, кахолонг. Они используются либо в мозаиках, либо в поделках после искусственной подкраски.

Группа 1. 3. 4. В группу входят псевдохроичные камни: благородный опал, лунный камень, иризирующий обсидиан. При обработке они выполняются преимущественно в форме кабошенов, при этом очень важна правильная ориентировка камней.

Подтип 1.4 включает непрозрачные матовые камни, обладающие красивой, очень чистой окраской и чрезвычайно плотной, однородной фактурой поверхности. Подтип имеет две группы: подвергаемые механической обработке (изделия произвольной формы, кабошоны, бусины) и используемые с необработанной поверхностью.

К первой группе (1.4.1) относятся бирюза, варисцит, благородный коралл, ко второй (1.4.2) – жемчуг.

Тип 2 ювелирно-поделочные камни

Ювелирно-поделочные камни подразделяются на три подтипа по соотношению таких механических качеств как вязкость (прочность) и твердость.

Подтип 2.1 – твердые вязкие камни

К подтипу относятся камни с твердостью больше 5 и повышенной вязкостью, благодаря которой они могут служить конструкционным материалом ювелирных украшений, в том числе браслетов и колец. Единственная группа этого подтипа представлена материалами, известными ювелирам под обобщающим наименованием «жид» (нефрит и жадеит) и их естественными имитациями: гранат-хлоритовой породой («трансваальский жид»), ксонотлитом, фибролитом.

Подтип 2.2 – твердые камни средней вязкости.

Камни этого подтипа по способам использования и выделению в группы напоминают ювелирные камни подтипа 1.3. Отличием является непрозрачность или слабая просвечиваемость. Поэтому форма изделий определяется исключительно декоративными свойствами поверхности.

Группа 2.2.1. В эту группу входят яркоокрашенные камни: лазурит, родонит, амазонит, яшмы, унакит.

Группа 2.2.2 включает рисунчатые камни: окаменелое дерево, графический пегматит, рисунчатый кремень, яшму, обсидиан, гелиотроп, переливт.

Группа 2.2.3 включает псевдохроичные камни: беломорит, соколиный и тигровый глаз, серебристый обсидиан, авантюрин, перламутр.

Группа 2.2.4. Камни этой группы используются преимущественно с необработанной поверхностью. В составе группы выделяются две подгруппы: 2.2.4 а – массивные камни: почки халцедона, смитсонита, нефрита и 2.2.4 б – корки и наросты: аметистовые и кварцевые щетки, корочки уваровита, дендриты марганцевых минералов, самородной меди и серебра.

Подтип 2.3 включает камни мягкие и средней твердости.

Способы применения камней этого подтипа весьма разнообразны: они включают глиптику, мозаику, скульптуру, используются в кабошонах, плоских вставках и т. д. Камни подразделяются на две группы: 2.3.1 – допускающие термическую обработку: янтарь и гагат и 2.3.2 –

обрабатываемые при обычной температуре: малахит и его естественные имитации, азурамалахит, благородный и рисунчатый змеевик, антрацит.

Тип 3, поделочные камни

Поделочные камни подразделяются по твердости, а, следовательно, по технике обработки на три подтипа.

Подтип 3. 1 — твердые камни (твердость 5 и выше).

Камни данного подтипа используются в различных изделиях с плоско - полированными и криволинейными поверхностями, иногда в комбинации с металлом. Группирование камней внутри подтипа связано с особенностями их обработки (резка и полировка), которые зависят от размера минеральных зерен, характера их спайности, изменчивости твердости и устойчивости к масляным эмульсиям в процессе распиливания. Подтип подразделяется на две большие группы: 1) гомогенные, или такие, гетерогенность которых не отражается на полированной поверхности, и 2) явно гетерогенные.

Группа 3. 1. 1 – стекловидные, афанитовые и тонкозернистые горные породы: обсидианы, яшмы, роговики, микрокварциты, сливные кварциты, железистые роговики.

Группа 3. 1. 2 – гетерогенные горные породы и минеральные агрегаты. Камни этой группы по специфичным дефектам и ограничениям в обработке разделяются на пять подгрупп.

Подгруппа 3. 1. 2 а включает камни, резку которых нельзя производить с использованием масляных эмульсий из-за их способности пропитываться: льдистый кварц, кварцит-таганаит, амазонитовый гранит.

Подгруппа 3. 1. 2 б включает плохо полируемые камни (из-за явно проявленной спайности порообразующих минералов): перидотиты, пироксениты, геденбергитовый скарн.

Подгруппа 3. 1. 2 в включает камни, принимающие весьма неоднородную полировку из-за наличия мягких или выкрашивающихся компонентов: лиственит, джеспилит.

Подгруппа 3. 1. 2 г. К данной подгруппе относятся камни, при полировке которых возникает рельеф из-за включений очень твердых минералов: эклогит, гранатовый гнейс, турмалинсодержащие породы.

Подгруппа 3. 1. 2 д обозначает камни, лишенные специфических дефектов: гранитоиды, нефелиновые сиениты, нефелиновые и нормальные габброиды, лабрадорит, порфиры, порфириты и т.д.

П о д т и п 3. 2 – камни средней твердости (от 5 до 3).

По степени просвечиваемости подтип разделяем на две группы.

Группа 3. 2. 1 объединяет просвечивающие камни («ониксы»), которые широко используются в тонких просвечивающих изделиях, как в резных, так и в плоскополированных формах. К ним относятся арагонитовый и кальцитовый оникс, флюорит.

Группа 3. 2. 2 включает непрозрачные или слабо просвечивающие камни, которые помимо плоскополированных форм особенно широко применяются

в скульптуре: мраморы, офиокальциты, кальцифиры, ангидрит, алунит, змеевики, хлорит-серпентинитовые породы.

Подтип 3.3 – мягкие камни (твердость меньше 3).

Группа 3.3.1. включает просвечивающие и прозрачные камни: алебастр селенит, каменная соль

Группа 3.3.2. включает непрозрачные или слабо просвечивающие камни: графит, талькохлорит, агальматолит, пиррофиллит, брусит-серпентиновую породу, стеатит.

В настоящее время обычно пользуются классификацией Е. Я. Киевленко, являющейся по своей сути, более современной логической разработкой классификации А. Е. Ферсмана, в которой учтена рыночная стоимость минералов и характер использования в ювелирных изделиях и предметах художественно-камнерезного промысла.

Тестовые задания

1. *Какие качества и свойства являются определяющими при классификации драгоценных и цветных камней?*
2. *Охарактеризуйте классификационные типы камней.*
3. *Охарактеризуйте тип ювелирных камней.*
4. *Какие камни относятся к ювелирно-поделочным?*

2. КЛАССИФИКАЦИЯ ИЗДЕЛИЙ ПО СПОСОБУ ОБРАБОТКИ

По способу обработки изделия из камня разделяют на два класса: простые, т.е. изготавливаемые из монозаготовки и комбинированные – выполняемые из нескольких составных частей. В свою очередь **простые** изделия подразделяются на: плоскогранные, осесимметричные (тела вращения), линейно-профильные, ограночные, резные и выполняемые с помощью галтовки (получение декоративной гальки).

Плоскогранные изделия подразделяются на плоскостные, т.е. имеющие одну или две плоско расположенные обрабатываемые поверхности и многогранные, имеющие форму параллелепипеда, призмы, куба или многогранника. Все грани таких изделий выполняются на одностипном оборудовании: плоскошлифовальных и плоскополировальных станках.

Осесимметричные изделия, выполняются в виде тел вращения – цилиндрические, конические, бочкообразные, параболоидные, эллипсоидные, шаровые, кольцеватые – изготавливаются на специализированных токарных и круглошлифовальных станках с помощью промышленных роботов, универсальных обрабатывающих центров и ЧПУ. Общим, при обработке всех таких изделий, является способ изготовления, при котором заготовке, установленной в шпинделе станка, придается

вращательное движение, а обработка производится фиксированным в одной плоскости абразивным инструментом.

Изделия имеющие форму тел вращения требуют предварительных заготовительных операций, целью которых является получение заготовок близких по форме конечному продукту. Такой заготовкой может служить керн, получаемый на сверлильном станке при помощи алмазного трубчатого сверла (коронки) или на токарном станке. Наиболее удобной заготовкой для шара является куб, со сторонами равными диаметру будущего шара и припуском для чистовой обработки.

Линейно-профильные изделия изготавливаются на специализированных фрезерных станках с помощью инструмента, профиль которого соответствует профилю изделия.

Огранка. Выделяют два основных типа огранки – фасетную и гладкую. Комбинация фасетной и гладкой огранок называется смешанной.

Фасетная огранка, предназначенная в основном для прозрачных камней подразделяется на бриллиантовую и ступенчатую.

Основной вид бриллиантовой огранки включает 57 фасет, расположенных таким образом, чтобы максимально полно отражать свет попадающий в бриллиант через корону. Наибольшее количество фасет (469) применяется в огранке А. А. Гордеева, которая разработана в 2009 г. с целью увеличения выхода годного продукта при сохранении и улучшении дисперсии света.

Ступенчатая огранка применяется в основном при гранении цветных камней. Отличием от бриллиантовой является расположение фасет параллельно друг другу в пределах каждой грани.

Основным оборудованием, применяемым для огранки камня являются станки со шпинделем на одной или двух опорах с планшайбой, шаржированной алмазным порошком, а обязательным приспособлением – квадрант, обеспечивающий надежное крепление камня в процессе огранки и возможность поворота алмаза вокруг оси на 360 градусов с фиксацией положения по углу, кратному $11^{\circ}15'$.

Среди разнообразных форм гладкой огранки наиболее часто используется огранка в виде кабошона. Обычный кабошон чаще всего имеет в плане форму овала. Для непрозрачных камней он выполняется выпуклым с одной стороны, для слабоокрашенных по цвету – нижняя поверхность может выполняться вогнутой. Формообразование и шлифовка кабошона осуществляется на шлифовальном круге с набором круговых концентрически расположенных канавок разного размера, а полировка на стандартном полировальном круге.

Изделия выполняемые с помощью *художественной резьбы* подразделяются на плоскостные, в которых обрабатывается одна плоскость – это геммы, и объемные каменные миниатюры, т.е. фигурки, в которых детали прорабатываются в трех измерениях.

Геммы в свою очередь делятся на камеи и инталии. Камень имеет выпуклое портретное или сюжетное изображение, а инталия – вогнутое.

Общим для изделий, выполняемых с помощью художественной резьбы, является помимо высокохудожественного сюжета, четкость проработки микродеталей, которая достигается на бормашинах с использованием алмазных боров.

Получение декоративной гальки (галтовка камня) выполняется с помощью абразивных и полировальных материалов в полных вращающихся барабанах.

К **комбинированным** или составным относятся изделия, элементы которых выполнены разными способами обработки, которые затем соединены в одно целое. К таким изделиям относятся, шкатулки разнообразных форм, составные корпуса часов, мозаики и т.д. Сложные изделия могут сочетать плоскогранные, линейно-профильные и осесимметричные элементы, а украшениями служить ограненные или полученные методом художественной резьбы, а также литые, кованные или чеканные элементы.

Тестовые задания

1. Какие изделия относятся к простым?
2. Охарактеризуйте плоскогранные и осесимметричные изделия. Приведите примеры.
3. Какие изделия относятся к линейно-профильным?
4. Какие виды огранки вы знаете. Приведите примеры.
5. Что представляет собой инталия?
6. Приведите примеры сложных изделий. Почему они определены как сложные?

3. ОБОРУДОВАНИЕ ПРИМЕНЯЕМОЕ ДЛЯ РАБОТЫ С КАМНЕМ

В разделе изложен материал, содержащий сведения о базовом оборудовании применяемом для обработки камня, его назначении, устройстве и принципе действия. Также рассматривается некоторое специальное оборудование.

В процессе обработки камня в зависимости от поставленной задачи используется следующее электромеханическое и ультразвуковое оборудование: станки – отрезные, шлифовальные, полировальные, токарные, сверлильные, фрезерно-гравировальные, гидравлической резки, ультразвуковые, универсальные обрабатывающие центры с числовым программным управлением (ЧПУ), галтовочные машины, бормашины.

3.1 Отрезные станки

Назначение: вырезание заготовок плоских с одной или нескольких сторон, щелевых и глухих отверстий.

Станок (рис. 1) состоит из установленных на массивной станине 10, электродвигателя 5 и шпинделя, на котором в свою очередь закреплен алмазный отрезной круг 1. Нижняя часть круга находится в ванне с водой. Вращательное движение от электродвигателя передается отрезному кругу посредством шкива и клиноременной передачи 6. Для предохранения деталей станка и обслуживающего оператора от брызг используются три отражателя 2,3,4 – металлические защитные козырьки 2 и 3 над алмазным диском и позади него и пластина 4 из плексигласа перед оператором. Для подачи и слива охлаждающей диск воды имеются ввод 7 и слив 8. Пускатель 9 станка установлен на передней части станины.

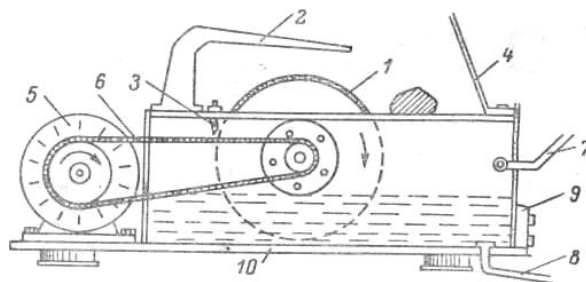


Рис. 1. Устройство (схема) отрезного станка

Камень разрезается диском имеющим скорость вращения примерно 3000 об/мин. При резке диск и камень охлаждаются водой или эмульсией.

Второй вариант отрезного станка (рис. 2) основан на применении противовеса 5. Отрезной круг 4, соединенный клиноременной передачей 3 через ступенчатый шкив 2 с электродвигателем 1, крепится на подвижном кронштейне 6. Резьба для крепления отрезного круга на валу имеет правую нарезку (круг вращается против часовой стрелки). Охлаждающая диск вода подводится через металлический тройник 7 с резиновыми насадками выше вала отрезного диска. Камень крепится к станине ползунками с зажимами. Резка производится движением алмазного диска сверху перпендикулярно плоскости станины.

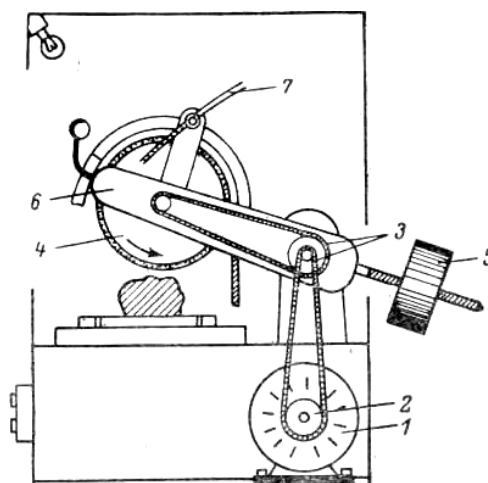


Рис. 2. Устройство отрезного станка с противовесом.

Кроме упомянутых вариантов камнерезных станков резание производят посредством так называемых штрипсовых пил с прямыми полотнами типа ножовочных, что позволяет разрезать камень на несколько пластин одновременно.

3.2 Шлифовальные и полировальные станки

Назначение шлифовальных станков – формообразование и шлифовка плоских поверхностей; полировальных станков – полировка плоских поверхностей.

Шлифовальный станок с вертикальным шпинделем (рис. 3) состоит из станины, на которой вертикально установлен шпиндель 2 на подшипниках 5. На нижнем конце шпинделя 2 крепится двух- или трехступенчатый шкив 3, соединенный ременной передачей 4 со шкивом 7, закрепленном на оси электродвигателя 6. На верхнем конце шпинделя установлена планшайба 1. Планшайбу окружает защитный кожух 9, ограничивающий в процессе работы разбрызгивание увлажненного абразивного материала (шлама), а также обеспечивающего безопасность работы оператора. Ступенчатый шкив служит для регулирования скорости вращения планшайбы.

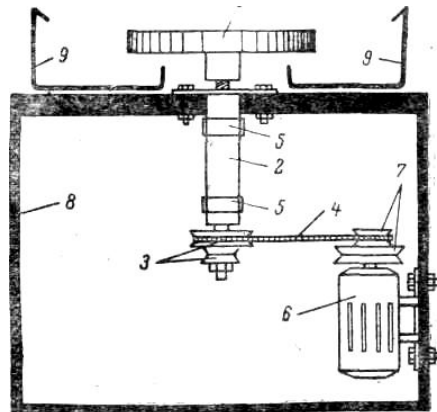


Рис. 3. Устройство шлифовально-полировального станка с вертикальным шпинделем.

В процессе шлифовки на диск планшайбы наносят насыпной увлажненный абразивный порошок. Для грубой «обдирки» камня (образца) используют абразив крупной фракции (100-200 мкм). После получения плоской поверхности образец шлифуют более мелким абразивом с последовательным уменьшением крупности фракции до микропорошков М 40 – М 5 – МЗ. При окончании обработки порошком планшайба и образец тщательно промываются водой. Только после этого переходят к работе на более мелком абразиве. Операция промывки является обязательной, так как остатки предыдущего абразива на образце или планшайбе приведут в дальнейшем к неисправимым царапинам на шлифуемой поверхности. При шлифовке насыпным абразивом рекомендуемая скорость вращения планшайбы 400 – 500 об/мин, а при работе с закрепленным абразивом скорость можно увеличить до 700 об/мин. Достигнув на микропорошках матовой поверхности приступают к полировке.

Полировальный станок отличается от шлифовального использованием полировального круга (войлок, сукно или фетр), установленном вместо планшайбы. Скорость вращения при полировке составляет 700-1000 об/мин. Полировальным порошком служит суспензия окиси хрома с водой или паста ГОИ.

На станках с горизонтальным шпинделем (рис. 4) можно осуществлять полный цикл обработки камня: обдирку, тонкое шлифование и полировку большинства видов поверхностей.

Станок состоит из станины 9 на которой крепятся стойки 3 и электродвигатель 10. На стойках посредством подшипников 7 устанавливается шпиндель 4, к которому крепится планшайба 1. Станок приводится в действие ременной передачей 6 соединяющей шкив на валу электродвигателя со шкивом 5 на шпинделе. Планшайба имеет ограждение 2. Запуск станка осуществляется пускателем 8.

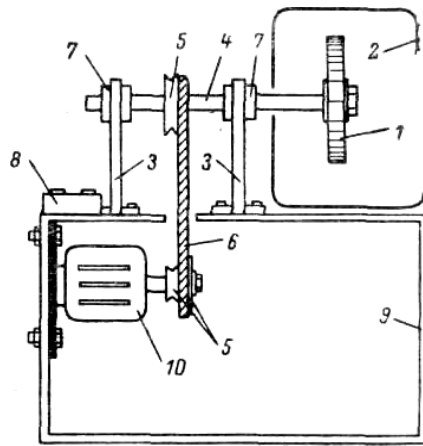


Рис. 4. Устройство шлифовально-полировального станка с горизонтальным шпинделем.

Шлифование и формообразование производится при помощи шлифовальных кругов разного размера и профиля. К шпинделю можно крепить войлочные, хлопчатобумажные, пластиковые и другие полировальные круги.

На камнеобрабатывающих предприятиях для изготовления крупногабаритных, в том числе профилированных изделий, например, панелей, плинтусов, колонн, балясин, ваз применяют плоско- и круглошлифовальные станки.

3.3 Токарные станки

Назначение: изготовление заготовок; шлифовка и полировка изделий имеющих форму тел вращения; сверление, шлифовка и полировка отверстий (полостей) в заготовках.

Специализированный токарный станок отличается от типового наличием дополнительного оборудования (рис. 5). На суппорте 9 в специальном поворотном устройстве устанавливается электрошпиндель 3, имеющий возможность поворота вокруг вертикальной оси на 360° . Электрошпиндель 3 получает питание от высокочастотного генератора. Для придания обрабатываемой заготовке 5 необходимой формы на станине станка смонтировано копировально-следящее устройство. Копир 1 крепится на дополнительном суппорте, а щуп 2 – на специальной головке. Обрабатываемая каменная заготовка 5, наклеенная на металлическую оправку 6, закрепляется в патроне 8, установленном в шпиндель 7 токарного станка.

Алмазный круг 4 устанавливают на валу электрошпинделя. Продольная подача инструмента обеспечивается механической или ручной подачей суппорта станка. При работе с копировальным устройством поперечное

перемещение суппорта бездействует, поэтому толщина снимаемого слоя задается копирным устройством. Вращение обрабатываемой заготовки осуществляется шпинделем токарного станка.

Меняя алмазные круги в порядке уменьшения зернистости, а на последней стадии используя притиры, проходят полный цикл обработки камня.

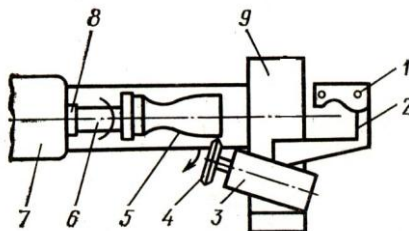


Рис. 5. Устройство модернизации токарного станка для шлифовки и полировки камня.

Для просверливания отверстий, выполнения полостей и углублений, шлифовки их поверхностей, а также получения кернов (цилиндрических заготовок) на задней бабке станка могут крепиться алмазные и твердосплавные сверла, коронки и шлифовальные головки разной формы.

Обработка камня ведется с обязательной подачей охлаждающей жидкости в зону обработки.

3.4 Ультразвуковая установка

Назначение: получение отверстий малого диаметра, выполнение художественных и рельефных изображений (гемм, камей, орнаментов).

Установка (рис. 6) состоит из электронного генератора 1, обмотки вибратора 2 и вибратора 3, помещенных в корпус 4, а также акустического концентратора 5 к которому прикреплен рабочий инструмент 8.

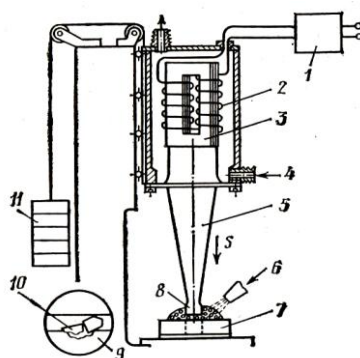


Рис. 6. Принципиальная схема ультразвуковой установки

Принцип действия основан на высокоскоростном направленном износе обрабатываемой поверхности 7 увлажненным абразивным порошком 6 при

помощи рабочего инструмента, совершающего высокочастотные колебательные движения. Электрические колебания частотой 16-30 кгц от электронного генератора передаются на магнитострикционный вибратор, где превращаются в механические колебания с амплитудой 5-10 мкм. С целью увеличения амплитуды колебаний в 2-5 раз используется специальный концентратор (его форма определяется расчетом согласования с частотой колебаний вибратора). Рабочий инструмент подается вертикально к обрабатываемой поверхности. В процессе колебаний торцевая поверхность инструмента производит ударные воздействия на абразивные зерна 10, которые скалывают микрочастицы с обрабатываемой поверхности 9. Постоянство давления инструмента на поверхность обеспечивается противовесом 11. В результате обработки изображение на камне будет зеркально соответствовать рисунку рабочей поверхности инструмента. Качество и скорость обработки камня зависят от частоты и мощности генератора, зернистости абразива и породы камня.

3.5 Галтовочная машина

Назначение: шлифовка и полировка кусковатого природного камня мелких и средних размеров.

В отличие от станков рассмотренных выше в галтовочной машине обрабатывается вся поверхность камня. Основным элементом машины является полый барабан, которому с помощью движителя придается вращательное или вибрационное движение. В барабан загружается кусковатый необработанный камень, насыпной абразив, вода и рабочие тела (выполненные из дерева, керамики, пластмассы и др.).

В процессе обработки загруженная масса интенсивно перемешивается, в результате чего происходит взаимное трение абразива и камня, при этом острые углы последнего округляются, а поверхность шлифуется. Назначением рабочих тел является увеличение контактности обрабатываемого камня с абразивом. Путем последовательной замены абразива от крупного к более мелкому постепенно повышается степень обработки поверхности камня.

3.6 Сверлильные станки

Назначение: сверление сквозных и глухих отверстий, формообразование углублений и выступов, их шлифовка и полировка, высверливание кернов-заготовок.

Простейший настольно-сверлильный станок представлен на рис. 7 (рис. 60 в книге Белецкой). Он состоит из станины 1, рабочего стола 2, рукоятки ручной подачи 3, шпинделя 4, шпиндельной бабки 5, колонны 6, электродвигателя 7 и стойки 8. Заготовка закрепляется на рабочем столе. В качестве рабочего инструмента используется металлическая трубка и насыпной абразивный порошок. На таком стане можно просверлить

отверстие диаметром 2-5 мм в относительно мягком камне, например мраморе. Более функциональный станок представлен на рис. 8. Он состоит из шпинделя 1, на котором закреплен инструмент 3. Шпиндель приводится во вращательное движение электродвигателем. Заготовка 4 крепится в патроне 5. В качестве инструмента используются алмазные и твердосплавные коронки, сверла, боры, металлические трубы с насыпным абразивным порошком, шлифовальные головки разной формы. В специальных сверлильных станках жидкость для охлаждения инструмента и заготовки поступает через полый шпиндель и трубчатое сверло. Для этой цели используется центробежный насос. Зона обработки ограждена защитным кожухом.

С целью получения отверстия или выемки большего размера по сравнению с диаметром используемого инструмента, станок снабжен электродвигателем 6 и редуктором 8, установленных на перемещаемом с помощью червячной передачи и рукоятки 7 суппорте. При этом ось первичного отверстия в заготовке 9 смещается относительно оси 1 шпинделя, что при одновременном вращении заготовки и инструмента позволяет расширять размеры обрабатываемого отверстия.

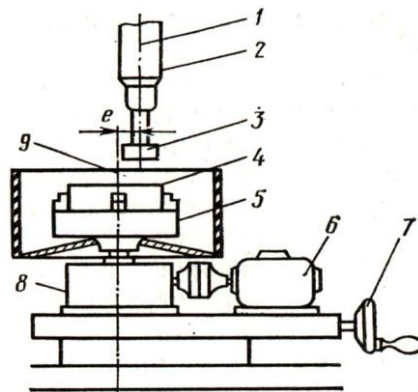


Рис. 8. Устройство модернизированного сверлильного станка.

3.7 Универсальные обрабатывающие станки с числовым программным управлением (ЧПУ)

Назначение: выполнение камнерезных работ любой категории сложности по двух и трехмерным компьютерным моделям.

Наиболее совершенными моделями станков благодаря универсальности и широкому диапазону выполняемых функций, являются пятиосные обрабатывающие центры с ЧПУ. Обработка каменной заготовки проводится автоматически по координатам заданным в программе.

Станки могут обрабатывать блоки размером 3200 мм x 1300 мм и диаметром до 1500 мм. Максимальная грузоподъемность рабочего стола 11,5

тонн. Станки снабжены магазинами с автоматической сменой инструментов (14 позиций, в т.ч. пила диаметром 700 мм).

3.8 Фрезерно-гравировальные станки

Назначение: разрезание, сверление, фрезеровка, шлифовка, копирование графических изображений, изготовление барельефов и скульптур.

Исходное задание (картина, модель скульптуры) сканируется и вводится в компьютер. Любое изображение быстро и точно переносится на поверхность камня инструментом или лазерным лучом при помощи гравировального станка-автомата или лазерной гравировальной машины. Резка, сверление, фрезеровка, гравировка, шлифовка различных по твердости материалов из камня осуществляется на мощных фрезерно-гравировальных станках с ЧПУ с автоматической сменой инструмента. Площадь рабочей зоны составляет 1200 x 2400 мм при точности позиционирования 0,025 – 0,5 мм.

3.9 Станки гидроабразивной резки

Назначение: вырезание профилей из плоских заготовок.

Резка осуществляется абразивом в водной суспензии со скоростью истечения около 1000 м/сек при давлении более 4 тыс. ати. Это позволяет резать плиты толщиной до 200 мм под любым углом.

Точность реза составляет около 0,04 мм на длине 300 мм. Такая точность существенно облегчает процесс изготовления элементов мозаики с последующей, практически идеальной, совместимостью в изделии.

Станки гидроабразивной резки позволяют также выполнять некоторые работы объемного формообразования, например, барельефы, горельефы.

3.10 Бормашина

Назначение бормашины – формообразование, детальная и микропроработка, шлифовка и полировка объемных изделий или фрагментов изделия, выполняемых методом художественной резьбы.

Бормашина состоит из блока управления, микродвигателя и педали. Блок управления обеспечивает бесступенчатую регулировку скорости вращения вала и стабилизацию оборотов микродвигателя. На передней панели блока расположены: кнопка включения питания, гнездо для подключения микродвигателя, тумблер для ускорения вращения вала микродвигателя при увеличении нагрузки на режущий инструмент, тумблер реверса микродвигателя, регулятор скорости вращения вала и гнездо для подключения педалей. Микродвигатель имеет цанговую насадку, обеспечивающую надежное крепление наконечника. Педаль оснащена самовозвратным микровыключателем и штекером для подключения к блоку

питания. В комплект бормашины входят наконечники – прямой и угловой. В качестве инструментов служат алмазные боры различного профиля. При доводке используют инструмент оснащенный войлочными, фетровыми или деревянными насадками.

Частота вращения инструмента – 25-30 тыс. об/мин.

Режим работы – повторно-кратковременный.

Напряжение питания – 220 В при частоте 50 Гц. [Паспорт. Бормашина электрическая переносная «Maestro»].

Тестовые задания

1. Назовите способ и инструмент для получения цилиндрических заготовок.
2. Какие станки для резки камня вы знаете?
3. Назовите и охарактеризуйте станки для выполнения финишных операций.
4. Для чего необходимо охлаждать режущий инструмент?
5. Назовите операции, выполняемые на универсальной бабке.
6. Объясните назначение ультразвуковой обработки. Расскажите о принципе действия ультразвуковой установки.
7. Назовите станки, применяемые для шлифования заготовок изделий сложной формы.
8. Что такое шпиндель?
9. На чем изготавливаются изделия сферической формы? Перечислите последовательность операций.

4. МАТЕРИАЛЫ, ИСПОЛЬЗУЕМЫЕ ПРИ ОБРАБОТКЕ КАМНЯ

Термин «абразив» происходит от латинского слова “abrasia”, что означает соскабливание. Роль абразивов в операциях резки, сверления, шлифовки и полировки заключается в отрыве частиц от поверхности обрабатываемого камня. Такую роль могут выполнять только такие материалы, которые превосходят камень по твердости.

Занозистый или раковистый излом зерен абразива позволяет сохранять его режущие качества в процессе износа.

Абразивные инструменты изготавливаются из природных и искусственных материалов с использованием разного рода металлических, органических и неорганических связующих. Таким материалам придают форму и размеры, соответствующие характеру их использования.

4.1 Природные абразивные материалы

Алмаз. Лучшим из абразивных материалов является алмаз. Его твердость по шкале Мооса – 10, плотность 3,47-4,55 г/см³. С твердостью алмаза не может соперничать ни одно из известных в настоящее время веществ¹. Он обрабатывается только алмазом.

Алмаз кристаллизуется в кубические сингонии, образуя октаэдры, реже кубы и додекаэдры. Совершенная спайность в плоскостях параллельных граням октаэдра и занозистый или раковистый излом по направлениям других плоскостей, позволяют алмазу в процессе обработки сохранять острые режущие кромки, чем и объясняются его высокие абразивные свойства. В качестве абразивов используются технические алмазы (борт, боллас, карбонадо) с различными дефектами (поры, трещины, включения в виде графита)². За единицу веса алмаза принят карат³.

Порошки из природного алмаза маркируются буквой А, из синтетического – АС. В зависимости от размеров частиц (зернистости) они подразделяются на две группы: шлифовальные и микропорошки. В первую группу входят зерна величиной от 40 до 500 мкм, что соответствует маркировке от А50/40 до А500/400⁴. Микропорошки маркируются аббревиатурой АМ и АН.

Корунд – обозначается буквами Е и ЕСБ, содержит 80-95% Al₂O₃. Цвет: розовый, серый, бурый, синий, твердость – 9, плотность 3,97 – 4,05 г/см³; применяется в виде абразивных порошков и различных по форме инструментах. Зерна корунда при разрушении образуют раковистый излом с острыми гранями.

Наждак – обозначается буквой Н, содержит 25-60% Al₂O₃ с примесью магнетита Fe₃O₄ и силикатов. Цвет: серый, черный, применяется в виде абразивных порошков и инструментов.

Кварц – материал состоящий в основном из кристаллического кремнезема (98,5-99,5 SiO₂); применяется в виде зерен для изготовления абразивной бумаги или шкурок на тканевой основе, а также для пескоструйной обработки камня, имеющего твердость ниже 7. Обозначается буквой П.

Трепел – рыхлая кремнистая осадочная порода, содержащая 75-90% водного кремнезема SiO₂. Зерна трепела имеют раковистый излом, легко растираются в тончайший порошок. Применяется при полировке.

«Венская известь» – мягкий и тонкий полирующий материал. Получается в результате обжига известняка CaCO₃ и очистки от песка и глины путем отмачивания.

¹ Свое название алмаз получил от греческого слова «адамас» - неукротимый, недоступный.

² На изготовление инструментов и абразивных порошков идет примерно 80% от общей добычи алмазов. Алмаз нашел применение в промышленности с 1940 г.

³ В древности алмаз взвешивали с использованием зерен растения каруба обладающий весом от 192,80 до 215,90 мг. В 1907 г. Международной метрической конвенцией в Париже был введен единый международный карат, равный 205 мг.

⁴ Числитель означает размер отверстия верхнего сита в микронах, а знаменатель – размер отверстий нижнего сита.

Хвощ – растение, накапливающее в своих тканях большое количество кремнезема. После специального приготовления применяется для шлифования изделий из мягкого камня.

4.2 Искусственные абразивные материалы

Алмаз. Синтетические алмазы⁵ имеют такое же строение, как и природные, но существенно различаются между собой по прочности, форме и величине удельной поверхности. Если за единицу твердости принять твердость природного алмаза, то синтетический марки АСО имеет твердость примерно 30-40%, АСВ – 80-90%. У марки АСК твердость равна или выше твердости природного алмаза.

АСО имеет развитую режущую поверхность и повышенную хрупкость (рекомендуется для инструментов на органических связках).

АСР имеет зерна меньшей хрупкости и большей прочности по сравнению с АСО (рекомендуется для инструментов на керамических и металлических связках).

АСВ имеет зерна меньшей хрупкости и большей прочности по сравнению с марками АСО и АСР (рекомендуется для инструментов на металлических связках, работающих при повышенных удельных нагрузках).

АСК имеет зерна меньшей хрупкости и большей прочности по сравнению с перечисленными выше марками (рекомендуется для инструментов на металлических связках, применяемых в особо тяжелых условиях, например при обработке гранита).

АСС имеет зерна наибольшей прочности по сравнению со всеми указанными выше марками (рекомендуется для правки абразивных кругов и резки корунда).

Алмазные микропорошки выпускаются двух марок: с нормальной абразивной способностью – АСМ и с повышенной абразивной способностью – АСН.

Из классифицированных алмазных порошков изготавливаются абразивно-алмазные инструменты.

Карборунд (карбид кремния - SiC). В настоящее время является основным из широко применяемых дешевых абразивных материалов. Твердость карборунда (9,1 по Моосу) уступает алмазу, модифицированному нитриду бора (эльбор) и почти равна твердости карбида бора.

Материалами для производства карборунда служат кварцевый песок (51–55%), кокс (30–40%), поваренная соль (1–5%) и древесные опилки (5–10%). Процесс происходит в электрических печах при температуре 1920–2200° С. Получают два сорта карборунда: черного или темно-синего цвета с побежалостью (КЧ) и «экстра» (КЗ) – зеленого цвета разных оттенков.

⁵ Синтез алмаза происходит при температурах 1200-2000 °С и давлении 1000-5000 МПа.

КЧ устойчив при грубой шлифовке, когда требуется «убрать» толстый слой с обрабатываемой поверхности. КЗ более тверд и поэтому ценится выше. Карборунд имеет раковистый излом и острые края, что определяет его высокие абразивные свойства. Он используется при обработке хрупких материалов типа чугуна, бронзы, стекла, фарфора, горных пород и минералов.

Карборунд пригоден для изготовления различных инструментов: кругов, плоских и фасонных профилей, брусков, шкурок и т.п.

Карборундовые абразивные порошки (КЗ и КЧ) выпускаются в виде трех разновидностей отличающихся по размерам зерен: шлифзерно зернистостью⁶ от 160 до 63 (размер зерна от 1600 до 630 мкм), шлифпорошки зернистостью от 50 до 4 (размер зерна от 500 до 40 мкм) и микропорошки с зернистостью от М40 до М1 (размер зерна от 40 до 1 мкм)⁷.

Карбид бора (B_4C) образует кристаллы в виде игл, пластинок, призм и октаэдров, имеет преимущественно черный цвет с металлическим блеском. Его получают сплавлением борного ангидрида (B_2O_3) с углем в электропечах при температуре свыше $2000^\circ C$. Карбид бора хрупок, но тверд (9,32 по Моосу), т.е. тверже карбида кремния. Карбид бора применяют в тех случаях, когда с помощью карбида кремния не удастся достигнуть желаемых результатов.

Эльбор – кубическая алмазоподобная р-модификация нитрида бора (**NB**). Получается восстановлением борного ангидрида углем в атмосфере аммиака. Известен как «эльбор», «боразон», 62 «кубонит». Применяется в абразивных инструментах и в пастах. Имеет такую же зернистость, как и алмазные порошки. Маркируется литерой Л.

Оксид хрома (Cr_2O_3) – порошок темно-зеленого цвета, получаемый из бихромата калия и порошкообразной серы. Используется для полировки поверхности отшлифованной микропорошками с зернистостью М7–М1. Оксид хрома не рекомендуется использовать при полировке трещиноватых и светлых камней, так как в порах и трещинах остаются следы зелени, а также нефрита, поверхность которого уподобляется апельсиновой кожуре.

Гидрат окиси олова ($SnO_2 \cdot H_2O$) представляет собой порошок желтовато-белого цвета, хорошо полирующий светлые мраморы и мягкие камни с твердостью ниже 4–3 по Моосу.

Хранят абразивные порошки в закрытых банках, снабженных этикеткой указывающей название порошка и его зернистость.

4.3 Вспомогательные материалы

⁶ Зернистость – совокупность примерно одинаковых по размеру зерен абразивного порошка.

⁷ Зернистость, получаемая рассевом обозначается целым числом, например 100. Это означает, что зерно просеялось через сито с размером отверстий 125 мкм и не просеялось через сито с отверстием 100 мкм; зернистость гидравлической классификации обозначается буквой М, например М40, и означает максимальный линейный размер зерна 40 мкм. [Абразивные материалы и инструменты. Каталог-справочник. – М. НИИ Информации по машиностроению, 1976. – с. 21-22].

К вспомогательным материалам, применяемым в камнеобработке, относятся клеи, мастики, смолы, реактивы, лаки, растворы, красящие пигменты, эмульсии, поверхностно-активные вещества (ПАВ), смазочно-охлаждающие жидкости и т.п.

В качестве клея используются: шеллак, сургуч, гудрон, эпоксидная и др. смолы. Клеющие вещества применяются для соединения элементов из камня в сочлененных изделиях; для крепления вспомогательных приспособлений к камню, например, кич к заготовке кабошона; для приклеивания абразивных или полирующих элементов, например, войлока, фетра или сукна к планшайбе и т.д.

Мастики находят применение для «залечивания» повреждений на поверхности шлифуемого камня (трещин, каверн, сколов и пр.). Для этого мастику соответствующую по цвету окраске камня наносят с помощью шпателя или паяльника на дефектное место, после чего сошлифовывают излишки и полируют поверхность. Обычно применяют мастики на основе эпоксидной смолы. При ее изготовлении к клею добавляют наполнитель в виде мелкого каменного порошка под цвет «камня-пациента». Отверждение мастик ускоряется нагреванием изделия в сушильном шкафу.

Разнообразные реактивы, естественные и искусственные смолы, пропитывающие лаки и растворы, красящие органические и неорганические пигменты применяют для облагораживания камня – увеличения интенсивности или изменения окраски, например, в низкокачественной бирюзе, агатах, жемчуге, цементации пористых разновидностей.

Тестовые задания

1. *Перечислите основные естественные абразивные материалы, применяемые при обработке камней твердых пород.*
2. *Что такое зернистость? Дайте определение.*
3. *Как обозначается зернистость алмазных шлифовальных порошков?*
4. *Назовите искусственные абразивные материалы, применяемые для обработки камней.*
5. *Что такое карборунд? Охарактеризуйте его свойства.*
6. *Что такое окись хрома? Охарактеризуйте ее свойства.*
7. *Какова твердость карбида бора? В каких случаях он используется?*
8. *Назовите основные характеристики алмаза и область его применения в камнеобработке.*
9. *Что такое мастика и где она применяется?*

5. АЛМАЗНЫЕ АБРАЗИВНЫЕ ИНСТРУМЕНТЫ

Основой алмазных инструментов является алмазоносный слой, состоящий из алмазного порошка с определенной концентрацией и зернистостью и связующего материала (связки). Зернистость порошка определяет скорость обработки и шероховатость получаемой поверхности. Существенно влияет на качество камнеобработки однородность размеров абразивных зерен. Зерна крупнее допустимых для данной зернистости, создают царапины на поверхности изделия, устранение которых ведет к переделке выполненной прежде работы; наличие зерен мельче допустимых – снижает производительность труда.

Как уже отмечалось выше в п. 4.1 в маркировке абразивного порошка две цифры обозначают максимальный и минимальный размер зёрен, входящих в его состав. В обозначениях микропорошков добавляется буква **М**, например, **АМ40/28**.

Для тонкой шлифовки помимо порошков широкое применение находят алмазные пасты с обозначением **АП** для природных алмазов и **АСП** – для синтетических. Их выпускают в тубах с маркировкой, на которых указана зернистость, например, **АП100**, где 100 соответствует величине зерен в микронах.

Связка необходима для укрепления зёрен алмаза в инструменте. Её выбор зависит от свойств обрабатываемого материала, требований к производительности, качеству обработки и стойкости инструмента. В инструментах используются органические, керамические и металлические связки. Для обработки камня в основном применяется инструмент на металлической связке, которая обозначается индексом **М**, например **М1**, **М5**, **М10**, и т.д.

Концентрация – это объёмное или весовое содержание алмазного порошка в алмазоносном слое. Она выражается в процентах. Выпускаются инструменты с 25-, 50-, 100- 150- и 200 процентной условной концентрацией алмазного порошка. За 100 % концентрацию условно принимается содержание **4,39** каратов (0,878 г.) такого порошка в 1 см³ слоя.

Значительный срок службы алмазного инструмента объясняется способностью к самозаточке. Связующая основа прочно удерживает алмазные зерна до их полного износа. Связка постепенно истирается, обнажая новые зерна алмаза.

При камнеобработке применяется большой ассортимент алмазных кругов. Форма, размер и связка (металл, бакелит, керамика, пластик) в алмазоносном слое зависят от целевого назначения.

5.1 Шлифовальные круги

Для шлифовальных операций используются круги разной формы: плоские прямого профиля и с выточкой, чашечные, конические, тарельчатые и др. В маркировке указываются основные характеристики круга. Например, ТЗАИ.АСР.100/80.100.М1.2317.1978, что обозначает: ТЗАИ–Томилинский завод алмазных инструментов; АСР–марка алмазного порошка; 100/80,100–концентрация в условных процентах; М1–металлическая связка; 2317–номер круга; 1978–год изготовления.

Диаметр применяемых кругов от 6 до 500 мм.

5.2 Отрезные круги

Для разрезания камня применяют отрезные круги. Они представляют собой металлические диски, имеющие по периметру кромку с алмазоносным слоем. Обычно применяют круги диаметром 50–500 мм и толщиной 0,15–2,4 мм. Для резки камней больших размеров используют отрезные сегментные круги диаметром 250–2000 мм и толщиной 2,5–12 мм.

5.3 Алмазные планшайбы

В шлифовальном станке с вертикальным шпинделем используется алмазный инструмент типа АШВ. Такому инструменту соответствует алмазная планшайба, обычно толщиной в 15 мм, с маркировкой, например, АШВ 140Х35Х1,5, М-100-АСВ 250/200. Эта маркировка обозначает: диаметр планшайбы – 140 мм, ширина алмазного кругового слоя – 35 мм при толщине 1,5 мм, М – металлическая связка, 100% концентрацию слоя, АСВ – марка синтетического алмаза, зернистость 250/200 мкм. Назначение – шлифовка и полировка твердых камней.

5.4 Алмазные сверла и коронки

Такой инструмент применяется для получения цилиндрических и сферических заготовок, высверливания сквозных и глухих отверстий. Представляет собой трубы или стержни, на торце которых закреплён сплошной или сегментный алмазоносный слой. Ступенчатые сверла применяются для получения ступенчатых отверстий при серийном производстве. Боковые отверстия или прорезы на рабочей поверхности служат для подвода охлаждающей жидкости в зону сверления.

5.5 Алмазные шлифовальные головки

При камнерезных работах для шлифовки внутренних и наружных поверхностей и при отделочных операциях широко применяются алмазные головки разных типов и размеров. Головка состоит из рабочей части и

цилиндрического хвостовика служащего для закрепления инструмента в патроне станка. В зависимости от обрабатываемой поверхности и метода шлифования применяются головки с различной формой рабочей поверхности: дисковые, угловые, пламевидные, конические, шаровые, чечевицеобразные. При работе с изделиями малых форм часто применяются стоматологические алмазные головки, на которых алмазоносный слой нанесен гальваническим способом.

5.6 Алмазные бруски

Бруски изготавливаются на органической, керамической и металлической связках, при этом алмазоносный слой наносится на одну или несколько сторон. Бруски бывают ручные, хонинговальные и суперфинишные, у которых рабочая часть в сечении – плоская, трёхгранная и овальная.

5.7 Алмазные надфили

Такие надфили используют для ручной обработки поверхности заготовки. Зёрна алмазного порошка нанесены на стальную основу гальваническим методом. Применяются надфили прямоугольной, квадратной, круглой, полукруглой, овальной, трёхгранной и ромбической формы.

5.8 Алмазные эластичные доводочные диски

Эластичные диски применяются для доводки и полировки камня на шлифовальных станках и универсальных бабках. Выпускаются комплектами с разной степенью зернистости.

5.9 Алмазные инструменты для правки шлифовальных кругов

Шлифовальные круги в процессе эксплуатации теряют свои первоначальные геометрические размеры и нуждаются в ремонте (общепринятый термин «правка»). Шлифовальные круги правят различными способами. При правке обтачиванием применяют: алмазно-металлические карандаши; алмазные зёрна закреплённые в оправке; алмазные бруски и др. При правке обкаткой и шлифованием применяются обкаточные ролики и шлифовальные круги.

Наиболее часто используются алмазно-металлические карандаши. Они представляют собой металлические цилиндры, в которых связующим алмазных зёрен является цинкоалюминиевый сплав. Стальная хвостовая часть оправки предназначена для крепления карандаша на станке.

Тестовые задания

1. Назовите основные алмазные инструменты применяемые при обработке твердых пород камня.
2. Назовите основные характеристики алмазных инструментов.
3. Охарактеризуйте инструменты и круги для полировки.
4. Что такое связка в алмазных инструментах и для чего она служит?
5. Назовите область применения алмазных шлифовальных головок.
6. Для чего нужен отрезной круг? Какие бывают алмазные отрезные круги?

6. ТЕХНОЛОГИЯ ИЗГОТОВЛЕНИЯ ХУДОЖЕСТВЕННО-ДЕКОРАТИВНЫХ ИЗДЕЛИЙ ИЗ КАМНЯ

6.1 Проектирование (технический проект)

При художественном проектировании изделий из камня нужно учитывать следующие факторы:

1. Эстетичность

Эстетичность – это достижение цельности, соразмерности и выразительности формы. Изделие должно быть сбалансированным, учитывать законы симметрии (а при необходимости, для придания выразительности, и ассиметрии), в пропорциях соответствовать (или быть близким) «золотому сечению»*, учитывать цвет камня и цветоконтраст, светопреломление, ирризацию и т.п.

2. Экономичность

Экономичность – обеспечение экономической эффективности формы изделия при изготовлении (соотношение затрат – стоимость камня + затраты на изготовление должны быть меньше стоимости реализации).

3. Технологичность

Технологичность – это обеспечение простоты и удобства изготовления на имеющемся оборудовании, а также сборки изделия.

4. Надежность

Надежность – форма изделия, а также выбор материала камня должны соответствовать условиям службы изделия.

Готовых рекомендаций о том, как изготовить определенное изделие из камня совершенным в техническом и художественном отношениях, дать нельзя. В каждом отдельном случае требуется конкретный подход, но в любом случае первым этапом является эскизный проект. Это творческая работа автора: мысленное представление формы будущего изделия,

фиксирование формы на рисунке или схеме, сопоставление вариантов и, наконец, окончательный выбор. Эскиз желательно выполнять в цвете.

Вторым этапом, как правило, является планшетный проект – это изображение изделия в трех проекциях: в плане, вид сбоку и вид сверху. Выполняется в черно-белом варианте либо в цвете. Желательно выполнение и в аксонометрической проекции.

Третьим этапом (при необходимости) является объемная модель изделия. Она может быть выполнена из пластилина, гипса, глины, дерева, а также макетирование (дерево, картон, бумага).

Проектирование предполагает совместную работу с заказчиком с учетом его пожеланий и технологических возможностей камнеобрабатывающего оборудования. Окончательный вариант изделия наносится на чертеж проекта с указанием всех уточненных размеров.

* Пропорции в золотом сечении выражаются числом 1,62 (подробнее см. в книге И. Т. Волкотруб. Основы художественного проектирования. – К.: Вища школа, 1988. – С. 43).

6.2 Заготовительные операции

К заготовительным операциям относятся выбор сырья по качеству, разметка и разрезка блоков.

Отбор сырья и разметка камня – операции ответственные, часто определяющие декоративное и художественное достоинство будущего изделия. Чтобы верно оценить цвет и рисунок, срез камня обычно смачивают водой. Смоченный срез выглядит как полированный. Разметчик должен «понять» камень, бережно к нему относиться и понимать, что рисунок в камне и его цвет неповторимы и поэтому разрезать его только с учетом необходимых для будущего изделия размеров.

Разметчик должен знать как следует резать различные породы чтобы получить максимальный художественный эффект. Все цветные камни требуют индивидуального подхода. При резке на заготовки важно не только учитывать цвет и рисунок, но и правильно выбирать направление реза с учетом свойств камня. Это требование особенно важно для минералов и горных пород, обладающих оптическими свойствами (иризация, переливчатость, игра цветов и др.).

Производственное изучение сырья имеет своей целью предварительное обнаружение дефектов: техногенных и естественных трещин и включений, участков поверхности, имеющих отличающуюся плотность и цвет.

Разметка исходного образца производится на основе проекта с припуском на обработку и с учетом его физических и оптических свойств (спайность, иризация и др.)

Разрезание (распиловка) образца по разметке служит для получения заготовки будущего изделия.

Сверление в качестве заготовительной операции применяется для получения кернов служащих заготовками для изделий имеющих форму тел вращения и для получения технологических отверстий для крепления и

фиксации. Сверление производится на сверлильных или токарных станках трубчатыми алмазными свёрлами и коронками с подачей воды в зону обработки или металлическими трубами с абразивной суспензией. В отдельных случаях применяются бормашины и ультразвуковые станки.

6.3 Формообразование

Операция формообразования заключается в придании заготовке приближенной формы будущего изделия с припуском на обработку с шероховатостью поверхностей 2,5 – 1,25 мкм.

Предварительное формообразование выполняют на режимах грубого шлифования абразивными инструментами зернистостью 60/40 – 40/28.

Окончательное формообразование выполняют за несколько операций абразивными или алмазными инструментами зернистостью 14/10, 7/5 и M28.

Формообразование можно осуществить машинно-ручным либо механизированным способом. При машинно-ручном способе детали, имеющие форму тела вращения, обрабатывают на универсальных бабках, а плоскостные – на планшайбах. При машинно-ручном способе заготовки обрабатывают абразивными кругами из карбида кремния или свободным абразивом в виде суспензий.

Формирование шаров и кабошонов выполняется в полуавтоматическом (при серийном производстве) режиме на специализированных станках или вручную на отрезном и токарном оборудовании. Если в изделии присутствуют сложные элементы, мелкие или углублённые, которые невозможно выполнить на отрезном и шлифовальном оборудовании, применяются бормашины с различными алмазными борами, кругами и насадками.

6.4 Финишные операции

В создании художественного изделия, завершающими являются финишные операции технологического процесса, заключающиеся в тонкой шлифовке (доводке) и полировке поверхности.

В зависимости от замысла автора изделия, последней операцией процесса может быть доводка, которая подчищает следы предыдущей, более грубой обработки, и придает поверхности матовость, а на ощупь – бархатистость. Обычно доводка применяется только в изделиях из однотонно окрашенных камней. Все пестроцветные камни обязательно полируются, так как именно полирование придает не только блеск, но и цветовую яркость камню и раскрывает неповторимый рисунок, созданный природой.

Шлифовка и полировка изделий имеющих форму тел вращения производится на том же оборудовании что и формообразование, с последовательным уменьшением зернистости используемого абразивного

инструмента, шлифпорошка и абразивных паст. Плоские поверхности шлифуются на горизонтальных планшайбах с водой и свободным абразивом, с переходом от крупных порошков к более мелким. Маломерные изделия со сложной поверхностью шлифуются и полируются бормашинами с различными абразивными инструментами и насадками или в галтовочных барабанах с разными наполнителями, абразивами и рабочими телами.

Шероховатость поверхности изделий из цветного камня поступающих на доводку, составляет 2,5 – 1,25, а после нее – 0,16 – 0,08 мкм.

Качество и время обработки при финишных операциях зависит от физико-механических свойств камня и от используемых в каждом конкретном случае абразивных материалов. Для полировки применяются полировальные станки с горизонтальным и вертикальным шпинделем. Полировку производят фетровыми, войлочными, хлопчатобумажными, бумажными кругами, волосяными и полимерными щётками.

Полирование является последней операцией при изготовлении художественных изделий. Полирование уменьшает шероховатость поверхности до 0,04 – 0,02 мкм и придает ей блеск.

Как уже упоминалось выше, чтобы оценить цвет и особенно рисунок камня, его при разметке смачивают водой. Мокрый камень воспринимается зрением совершенно иначе, чем сухой. Таким, как смоченная поверхность камня, должно быть отполированное изделие из него. Луч света, падающий на полированную поверхность изделия, не рассеивается, как на шлифованной поверхности, а отражается, показывая камень во всей красе. Этим и объясняется особая роль полирования.

6.5 Сборка

Если в окончательном виде изделие является составным, состоящим из ряда деталей, то операция сборки должна подчиняться чётко продуманной последовательности. При этом детали должны отвечать определенным требованиям: винтовые соединения не должны разрушать изделие при сжатии, площадь склеивания должна быть достаточной чтобы обеспечить надёжность соединения деталей, отверстия под штифты – соответствовать их диаметру.

6.6 Контроль качества

Проверка внешнего вида изделий должны осуществляется в соответствии с требованием государственных стандартов. Осмотр осуществляется визуально в отраженном свете электрической лампы дневного света или при естественном освещении.

Основные размеры необходимо проверять универсальным измерительным инструментом, обеспечивающим необходимую точность измерения.

Проверку шероховатости производят визуально, сравнивая изделие с контрольным образцом.

Тестовые задания

1. *Какие операции относятся к заготовительным?*
2. *Что такое формообразование?*
3. *Какие операции относятся к финишным, какова их цель?*
4. *Какие методы крепления составных частей сложного изделия из камня вы знаете?*

7. ПРИМЕРЫ ВЫПОЛНЕНИЯ НЕКОТОРЫХ ИЗДЕЛИЙ

7.1 Изготовление светильников и витражей

Светильники и витражи из поделочного камня обладают эффектом подсвечивания изнутри и, благодаря этому, имеют особую привлекательность из-за необычности цвета и полутонов. Часто полупрозрачные камни меняют глубину окраски и проявляют рисунок, не видимый ранее в отраженном свете. Из просвечивающих камней могут быть выполнены ночники, подвесные фонари, настольные лампы, абажуры и т.п.

К просвечивающим поделочным камням относятся: родонит (цвет – от розового до темно-красного), сердолик (от бледно-желтого до красно-коричневого), кварцит белореченский и казахстанский (от палевого до оранжево-красного), эвдиалит (вишнево-красный в тонких слоях), лепидолит (лиловато-розовый в мелкозернистых образованиях), халцедон (от голубовато-серого до белого), мраморный оникс (зеленовато-желтый), нефрит (от серого до густо-зеленого), амазонит (от голубовато-зеленого и бирюзового до ярко-зеленого).

Некоторые минералы сохраняют свой рисунок и в проходящем свете. Например, серпентин благодаря обилию включений просвечивает зеленовато-желтым цветом и сохраняет свою оригинальную пятнистость; агат окрашивается в тона от голубовато-серых до светло-коричневых и сохраняет полосчатый концентрический рисунок; обсидиан, давая оттенки от буровато-коричневого до дымчатого, часто проявляет полосчатую структуру.

Светильники изготавливают по макету и соответствующим шаблонам.

При подборе материала для витражей каждая пластина из камня должна отвечать индивидуальным требованиям по цвету и светопроводимости, которая зависит от толщины и степени прозрачности камня.

Минералы просвечивающие лишь в очень тонких слоях, а также хрупкие рекомендуется наклеивать на матированное стекло. Этот метод не только предотвращает растрескивание пластинок при шлифовке, но и экономит трудозатраты на полировку внутренней поверхности изделия.

7.2 Изготовление шаров

Заготовительные операции

Процесс создания шара начинается с изготовления квадратного шаблона, сторона которого равна диаметру шара с припуском на обработку. Затем на отрезном станке, пользуясь измерительным инструментом и шаблоном, изготавливается куб из природного камня. На каждой стороне куба по пересечению диагоналей находят центры, из которых проводят окружности равные диаметру будущего шара с припуском на обработку. По граням куба перпендикулярно диагоналям проводят касательные к окружностям. Затем куб обрезают по четырём касательным, превращаясь в восьмигранную призму. Повернув заготовку в кондукторе на 90 градусов обрезают рёбра на одном из оснований призмы, а затем – на противоположном. После этого выступающие углы обрабатываются на шлифовальных станках, постепенно приближая форму заготовки к сферической.

Формообразование

Шлифовка шара при серийном производстве ведётся на двух- или трёхшпиндельных станках. При малосерийном производстве шлифовка производится с использованием оснастки, состоящей из двух отрезков труб с диаметрами равными двум третям ($2/3$) или трем четвертям ($3/4$) диаметра шара и имеющих внутреннюю фаску под углом 45° или двух алмазных коронок соответствующего диаметра. Один из элементов оснастки закрепляется в патроне станка, второй – удерживается руками. Заготовка шара зажимается в оснастке. Шлифовка происходит при вращении трубы закрепленной в патрон станка с использованием абразива с водой.

При серийном изготовлении шаров, для формообразования, шлифовки и полировки применяются двух- и трёхшпиндельные полуавтоматические станки.

Финишные операции

Полировка шара производится на том же оборудовании и с той же оснасткой, что и шлифовка, при этом, трубы заполняются мягким материалом (бумага, ветошь) с полировальной пастой.

7.3 Изготовление шкатулок

Шкатулки бывают разнообразных форм и размеров: в форме тел вращения – бочонок, конус, шар; в форме многогранников; имеющие сложный профиль. Форма зависит от фантазии и уровня квалификации мастера. Шкатулки часто украшаются художественной резьбой и накладными элементами в виде мозаик, миниатюрных скульптурных композиций или металлических деталей (рис.).

Обычно для изготовления шкатулок выбирают плотные, однородные по твердости, привлекательные по текстуре и расцветке поделочные камни. Иногда используются и хрупкие минералы. В этом случае применяется прием наклеивания таких материалов на более надежную основу.

Шкатулки имеющие форму тел вращения изготавливаются на специализированных токарных станках, многогранные (составные) – путем сочленения пластин, выполненных по деталеровочным чертежам. Профилирование корпусов и крышек производится на токарных и шлифовальных станках с использованием профильных алмазных кругов и планшайб. Подход к изготовлению каждой авторизированной шкатулки индивидуален. Для выполнения сложных форм шкатулок часто используется большое количество разнообразного оборудования, в том числе, универсальные бабки и бормашины. Отверстия для крепления декоративных элементов, петель и ножек выполняются алмазными и твёрдосплавными свёрлами и борами на сверлильных станках и бормашинах. При сборке составных шкатулок обычно используется клеевое соединение.

7.4 Изготовление подставок и корпусов

Для украшения интерьеров довольно часто используются предметы и приборы с подставками и корпусами из природного камня. Обычно, для этих целей выбираются камни с привлекающей внимание необычной декоративной текстурой, в том числе, коллекционные срезы.

Обычно подставки выполняются плоскими и, поэтому относятся к плоскогранным изделиям. Изготовление заготовки производится на отрезном станке с использованием отрезного круга. Затем поверхность шлифуется на планшайбе и полируется на полировальном круге.

7.5 Изготовление ваз, чаш, блюд, тарелок

Изделия, перечисленные в заголовке, в случае, если они имеют форму тел вращения, изготавливаются на специализированных токарных станках. Многогранные и фантазийные сложные формы – путем сборки (по сборочному чертежу) отдельно изготовленных простых частей, выполненных

по деталерочным чертежам. Изделия, при желании автора, можно украсить художественной резьбой, мозаикой или скульптурными элементами.

Тестовые задания

1. *Что такое инкрустация?*
2. *Расскажите об изделиях относящихся к ювелирным.*
3. *Назовите последовательность операций при изготовлении шаров.*

8. ИЗДЕЛИЯ ИЗ МОЗАИКИ

Мозаика⁸ относится к одному из основных видов монументально-декоративного искусства.

Мозаика – это изображение, рисунок или узор, выполненный из однородных или различных по материалу частиц (элементов). Мозаика широко применяется для произведений декоративно-прикладного искусства, реже – для создания картин.

Мозаичные узоры, натюрморт, пейзажи выполняют из камней и смальты⁹.

Различают флорентийскую, римскую, русскую, и византийскую мозаики.

8.1 Флорентийская мозаика

Мастера из Флоренции первыми стали использовать естественный природный рисунок камней для получения готовых картин. Первым материалом был плиточный мрамор. Позже стали применять цветной камень твердых пород, пластинки которого тщательно подгонялись друг к другу без видимой невооруженным глазом стыковки швов.

Каменные пластинки могут быть любой геометрической формы, но должны располагаться в одной плоскости. Художественный эффект флорентийской мозаики основан на идеальном подборе оттенков камней с использованием их естественного рисунка.

Флорентийская мозаика часто применяется для украшения интерьера помещений (столов, шкафов, часов). Произведения отличаются яркой, красочной гаммой. В их сюжете встречаются как геометрические фигуры, так и растительный орнамент, птицы, животные, насекомые (рис. 75 стр. 156 книги Баранова).

При изготовлении флорентийской мозаики за основу берется рисунок, чаще всего выполненный акварелью. Рисунок делится на части – фрагменты,

⁸ Слово мозаика произошло от итальянского *mosaic* или от латинского *musinum*, что означает «посвященное музам».

⁹ Смальта – цветное непрозрачное стекло.

обычно квадратной или прямоугольной формы. Каждый фрагмент мозаики должен быть набран из кусочков камня (элементов) разных форм и размеров, с соответствующим акварельному рисунку цветовыми оттенками.

Мозаичный набор требует кропотливой и точной работы. Оттенки элементов каждого фрагмента должны согласовываться не только друг с другом, но и с пограничными элементами смежных фрагментов. Тщательно должны соблюдаться и размеры деталей в соответствии с рисунком. Поэтому каждый элемент шлифуется по шаблону с индивидуальным контуром с особой тщательностью. Из хорошо подогнанных друг к другу элементов собирается фрагмент путем последовательного наклеивания на пластину. Когда все фрагменты изготовлены приступают к сборке всей композиции (рис. 93 из книги Белецкой). Для этого элементы пришлифовывают друг к другу и склеивают между собой. Последними операциями являются шлифовка и полировка всей плоскости мозаичной картины.

8.2 Римская мозаика

Римская мозаика набирается из сравнительно мелких кусков цветных камней или смальт.

Во флорентийской мозаике швы между элементами не должны быть видны. Готовое произведение искусства воспринимается как единое целое. В римской же мозаике могут быть видны геометрические формы пластин из цветного камня. Допускается расположение деталей мозаики на некотором расстоянии друг от друга. Римская мозаика обычно применяется для выполнения орнаментальных изображений, украшающих интерьер помещений (полы, стены, потолки) (рис. 76 из книги Баранова). Такая мозаика состоит из множества простых геометрических деталей и не требует высокой точности в подборе цвета камня, размеры заготовок не имеют особого значения. Нарезанные из разных пород камни сортируют по цвету и помещают в специальной таре разделенной на ячейки. В качестве основы мозаичного изображения используется текстолит, гетинакс толщиной 6-8 мм или др. подобный материал. На подготовленную основу наносят рисунок, который делят на части (фрагменты). Нарезанные заготовки (элементы), подобранные по цвету и тональности, наклеивают на основу соответственно рисунку.

После окончательной сборки, производится общую шлифовку и полировку орнамента при помощи шлифовальных машин.

8.3 Русская мозаика

Отличительной чертой русской мозаики является ее использование в *объемных мозаичных произведениях* (рис. 77 из книги Баранова, с.157).

Этот вид мозаики предусматривает предварительное изготовление основы по форме будущего изделия. Основа может быть выполнена из мрамора, змеевика, или металла, шифера, гипса. Основу облицовывают тонкими пластинами цветного камня, чаще всего малахита, лазурита и яшмы. Отдельные пластинки по цвету и природному рисунку должны быть подобраны так, чтобы получить полное впечатление монолита.

Мозаика на сферических плоскостях – трудоемкий процесс. Каменные пластинки для мозаики первоначально заготавливают на шлифовальных станках или универсальных бабках профильными абразивными кругами из карбида кремния. Затем пластины притирают друг к другу, после чего наклеивают на основу.

В русской мозаике, как и во флорентийской, шлифование и полирование производят тогда, когда картина уже набрана. Мастика для склеивания состоит из канифоли, воска, шеллака и мелких частиц камня, из которого выполняется мозаика. Могут применяться и другие клеящие вещества, обладающие прочностью и температурой размягчения не ниже 45 °С, в том числе эпоксидный клей.

Самой сложной является мозаика из малахита. Набор малахитовых изделий соответственно сортам малахита ведется тремя основными способами: «клеямами», «со щебнем», «рытым бархатом».

При наборе «клеямами» пластинки малахита набирают сначала в отдельные узоры, чаще всего концентрические, с плотно подогнанными швами, не оставляющими пустот. Затем пространство между набранными узорами заполняют кусочками малахита с нейтральным рисунком. Для этого способа набора обычно используют малахит лучшего качества, не имеющий изъянов и пустот.

Для набора «со щебнем» можно использовать малахит более низкого качества, с пустотами. Мозаику набирают также как и при первом способе, т.е. пластинки подбирают по рисунку, но допускается неплотная подгонка швов. Пустоты и швы заполняют малахитовой щебенкой с мастикой.

При наборе «рытым бархатом» можно использовать разные по качеству и рисунку мелкие пластинки, которые не годятся для других видов набора. Пластинки малахита наклеивают не плотно, а на некотором расстоянии друг от друга. Пространство между ними заполняют щебенкой из мелких кусочков малахита с мастикой.

После выполнения каждого из перечисленных видов набора все швы подвергаются повторной штуковке. Штуковку швов производят и после выравнивания, а также после полирования набора.

Русская мозаика требует большого мастерства и терпения. Этим способом изготавливают вазы, колонны, чаши с закругленной поверхностью и с рельефными орнаментами.

Разновидностью русской мозаики является объемная мозаика, которая часто представляет собой трехмерную скульптуру. Она предусматривает создание пластически цельного произведения из одного или нескольких различных камней.

Выполнение объемной мозаики всегда включает резьбу, придающую ей выразительность.

Другой разновидностью русской мозаики является так называемая накладная мозаика. Ее суть состоит в том, что выполненная объемная мозаика, например ветка смородины, накладывается на готовое изделие из камня как декоративное украшение (рис. 13 из книги Белецкой).

При изготовлении изделий небольших размеров (шкатулок, ваз), для декоративного оформления, например, цветами или ягодами, каждую отдельную деталь прорисовывают, производят лепку, а для контроля пользуются контршаблонами.

При создании скульптуры методом объемной мозаики, кроме лепки всей скульптуры, производят лепку отдельных деталей и их цветную прорисовку. Изготовление каждой детали мозаики производят в основном на универсальной бабке, оснащенной необходимыми приспособлениями и инструментом.

Детали для изделия из мозаики обрабатывают и на плоскошлифовальных станках (планшайбах), абразивных или войлочных кругах в зависимости от характера операции. В объемной мозаике обязательно применяется художественная резьба, от которой зависит выразительность объемного изделия. Элементы объемной мозаики соединяют эпоксидным клеем.

Для выполнения объемной мозаики из плоских пластин различных геометрических форм необходимо предварительно изготовить макет будущего изделия в натуральную величину. Его можно сделать из картона или других, удобных для этой цели материалов. Макет раскрашивают под цвет выбранного камня, именно на нем уточняется цветовая гамма каменных пластин.

Каждый геометрический элемент переносят на картон, который играет роль шаблона при разметке заготовок на камне и при их подгонке. Отшлифованные и отполированные смежные пластины склеивают эпоксидным клеем в элементы мозаики в соответствии с макетом.

Технология изготовления объемной мозаики типа ваз, шкатулок и им подобных изделий может быть и другой. Это решают на этапе создания макета. Каждую сторону объемного изделия можно набрать отдельно, а затем склеить.

8.4 Византийская мозаика

Отличительной чертой византийской мозаики является использование в качестве элементов квадратных пластинок одинакового размера. Применяя цветовую гамму камня можно выполнять изделия широкого спектра назначения от настенных многоцветных панно до ювелирных изделий. Иногда фоновые участки, например икон, покрывались сусальным золотом. Сборка изделий, выполненных этим методом, выполняется поэлементно и заканчивается шлифовкой и полировкой.

В общем виде процесс изготовления мозаики состоит из следующих операций:

- выполнение рисунка или макета
- разбивка изображения на отдельные фрагменты
- подбор цветного камня, соответствующего цветовой гамме
- разметка каменных плиток на заготовки
- вырезание заготовок
- формообразование и подгонка элементов мозаики
- сочленение элементов в отдельных фрагментах
- соединение всех фрагментов в общую композицию
- шлифовка и полировка плоскости изделия

Тестовые задания

1. *Назовите разновидности мозаик.*
2. *В чем разница между византийской и римской мозаикой?*
3. *В чем разница между византийской и русской мозаикой?*
4. *В чем особенность флорентийской мозаики?*
5. *Назовите последовательность операций при изготовлении русской мозаики.*

9. ХУДОЖЕСТВЕННАЯ РЕЗЬБА

Искусство резьбы по камню часто называют *глиптикой*. Глиптика – один из самых древних видов художественной обработки самоцветных и цветных камней. Резные камни называются геммами.

Древнейшие геммы Ассирии, Вавилонии и Египта использовались в качестве печатей и амулетов. Позже – во времена Античной Греции круг сюжетов глиптики значительно расширился. В них нашли отражения все стороны духовной и материальной жизни античного мира.

В древности для резьбы использовались преимущественно мягкие камни, но позже геммы начали вырезать на достаточно твердых породах, одноцветных, прозрачных, пятнистых, просвечивающих. Чаще других камней использовались халцедон, агат, сердолик, оникс, сардоникс, яшма. В античной глиптике преимущественно использовался разноцветный прослойный, сложный по своему рисунку агат. Изображение выполнялось на светлом слое, а темный нижний служил фоном. Известна резьба и на твердых

драгоценных камнях, таких, как изумруд.

Технология резьбы в общем виде сводится к следующему. Первой операцией является проектирование будущего изделия его графическое изображение. Затем контур изображения наносится на каменную плитку (или блок). После этого, путем грубой обработки, изображение оконтуривается. Затем заготовку разворачивают на 90° и производят аналогичную операцию разметки и обработки уже в плоскости перпендикулярной к первой. В результате получается трехмерная заготовка изделия.

Формообразование и детализировка объемных изделий производится на универсальных бабках, абразивных кругах и алмазных борах; доводка микропорошками (преимущественно электрокорунд) – на бормашине с инструментом из войлока, фетра и дерева; полировка окисью хрома или алмазной пастой – на фетровых и хлопчатобумажных кружках.

При изготовлении одинаковых камей используют ультразвуковую обработку, принцип действия которой описан в пункте 3.4.

Тестовые задания

1. *Дайте определение глиптики.*
2. *Какие виды камней чаще всего используются для художественной резьбы?*
3. *Какие инструменты используют для резьбы по камню?*
4. *Какая разница между камеей и инталией?*

10. ОГРАНКА

10.1 Огранка прозрачных камней на примере огранки алмазов и бриллиантов

Процесс изготовления бриллиантов включает такие операции: производственное изучение и разметку алмазного сырья, раскалывание, распиливание, обдирку и огранку.

В зависимости от качества алмазного сырья¹⁰ необязательно использовать все операции. Так, например, при изготовлении бриллиантов из обломков иногда не требуется распиливания и раскалывания, а при изготовлении бриллиантов формы багет и изумрудной огранки не нужна обдирка. Но всегда обязательны две операции: *производственное изучение и разметка сырья*, а затем *огранка*.

¹⁰ Алмазы классифицируются по количеству и местоположению дефектов. Высшее качество обозначается – Ia1, где I – группа, а – подгруппа, 1 - номер, обозначающий качество; низшее качество – обозначается III4.

Производственное изучение и разметка алмазов – первая операция технологического цикла, включает:

- сортировку алмазного сырья под бриллианты различных форм;
- определение формы будущих бриллиантов которые могут быть получены из кристаллов алмаза (прогнозирование максимального выхода годного в стоимостном выражении);
- определение порядка технологической обработки сырья;
- определение и разметку плоскости распиливания или раскалывания кристаллов алмаза.

Наиболее важная задача при разметке, выбор такой плоскости распиливания алмазов, при которой можно получить максимальный выход годного. В кристаллах правильной октаэдрической формы для этого достаточно измерить ребро октаэдра и с помощью таблиц определить оптимальную форму будущего бриллианта в объеме кристалла¹¹.

Раскалывание алмазов. Эта операция позволяет при незначительных потерях сырья и небольших затратах времени разделить кристалл алмаза на части. Алмазы целесообразно раскалывать в случаях, когда:

- полученная в результате раскалывания форма кристалла позволяет использовать его экономичнее по сравнению с операцией распиливания;
- расположение дефектов таково, что они могут быть устранены при раскалывании с минимальными потерями сырья;
- кристаллы алмаза имеют дефекты (трещины, включения) расположенные по плоскостям спайности;
- кристалл алмаза – двойник срастания с нарушенной плоскостью двойникования;
- отходы при раскалывании (вершинки, пластинки кристаллов) могут быть использованы.

Распиловка используется в случае необходимости удаления дефектов расположенных на пути пилы и вблизи плоскости распиливания.

Обточка алмазов одна из самых ответственных операций технологического цикла изготовления бриллиантов. От ее проведения в значительной степени зависит коэффициент использования алмазного сырья и качество готовых бриллиантов.

Цель обточки: придать алмазу форму будущего бриллианта в плане, подготовить алмаз к огранке и улучшить его качество путем удаления дефектов.

Форма будущего бриллианта зависит от начальной формы необработанного алмаза. Современные станки позволяют выполнять обточку алмазов под одну из форм: круглую, овальную, грушевидную, челнок (маркиза).

¹¹ Наибольшая площадь сечения у октаэдра образуется при сечении его плоскостью проходящей через любые четыре вершины.

Огранка. Технологическая карта¹² на огранку бриллианта круглой формы включает операции:

- просмотр заготовки перед ее обработкой;
- шлифование и полирование площадки;
- огранка нижней части бриллианта;
- шлифование и полирование основных и угловых граней низа;
- шлифование и полирование парных клиньев низа;
- огранка верхней части бриллианта;
- шлифование и полирование основных и угловых граней верха;
- шлифование и полирование нижних парных клиньев верха;
- контроль качества изготовления бриллиантов.

10.2 Изготовление кабошонов

Кабошоном называется форма художественного изделия без четко выраженных граней. Общепринятой формой кабошона (вид сверху) является круг, овал, сердечко или многоугольник. В поперечном сечении кабошон чаще всего имеет плоское основание и односторонне выпуклый округлый верх. В случае, если и верхняя и нижняя часть кабошона имеют округлую форму, он называется двойным. Нижняя часть может быть и вогнутой (рис. 72 из книги Баранова). Выбор формы зависит от оптических свойств камня, его окраски, текстурного рисунка и художественного замысла мастера. Многие минералы обладают особыми эффектами, обусловленными определенными свойствами минерала или включениями. Чтобы эти эффекты проявились в максимальной степени, необходимо обработать камень в определенном направлении. Определение нужного направления называется *ориентировкой* камня. Каждый из эффектов и способы их выявления в необработанных камнях индивидуальны.

Технологический процесс изготовления кабошонов.

Заготовительные операции

Обычно кабошон делают из заготовленной пластины. На ней выбирают наилучший текстурный рисунок, накладывают на выбранный участок трафарет, соответствующий форме и размеру кабошона в плане (вид сверху) и производят разметку водостойким маркером или стеклографом. По размеченному контуру заготовку вырезают на отрезном станке с учетом припуска на обработку. Выступающие за контур участки стачивают на шлифовальном круге, при этом необходимо следить, чтобы боковые поверхности заготовки были перпендикулярны плоскостям оснований.

Формообразование заготовки

¹² Технологическая карта – основной документ, указывающий на последовательность и режимы обработки изделия, содержание работ на каждой операции, методику и средства контроля, используемое оборудование и технологическую оснастку при изготовлении изделия.

Целью формообразования является придание заготовке округлой куполообразной формы. Для этого для удобства дальнейшей обработки к основанию при помощи мастики приклеивают деревянный держак (кич). Далее на шлифовальном круге по верхнему периметру заготовки делают широкую фаску, а затем, последовательно спиливая выступающие углы приближают форму заготовки к куполообразной.

При серийном производстве кабошонов, для формообразования, шлифовки и полировки применяются полуавтоматические кабошонные станки. Форма и размер кабошона на них задаётся при помощи копира. Заготовками служат параллелепипеды соответствующих размеров.

Финишные операции

На стадии шлифования поверхность кабошона выравнивается до равномерно криволинейной на специальных вогнутых планшайбах при помощи абразивных порошков с последовательно уменьшающейся зернистостью.

Полировка производится на полировальных станках с использованием суспензий или паст.

Тестовые задания

1. *Что такое бриллиант? В каких единицах измеряется вес бриллиантов?*
2. *Каким инструментом распиливается алмаз?*
3. *В каких случаях применяется раскалывание алмаза?*
4. *Что относится к производственному изучению алмазного сырья?*
5. *Как производится огранка алмаза в бриллиант?*
6. *Назовите последовательность операций при изготовлении кабошона.*

11. ТЕХНИКА БЕЗОПАСНОСТИ

11.1 Техника безопасности при работе на оборудовании с вращающимся инструментом или заготовкой

- Работать необходимо в спецодежде и в защитных очках. Перед началом работы длинные волосы должны быть убраны под головной убор.
- Рабочая зона должна быть хорошо освещена.
- Работы по обработке камня должны проводиться при включенной вытяжной вентиляции.
- Перед началом работы необходимо визуально проверить годность абразивного инструмента. Отрезные и шлифовальные круги не должны

иметь трещин и сколов. Отрезной круг должен быть плоским, без искривлений.

- Перед закреплением инструмента на станке, следует убедиться в надёжной работе коммутирующих устройств (кнопок, тумблеров, пускателей, автоматов) на включение и выключение.
- После установки инструмента на оборудование, следует проверить правильность и надёжность его закрепления.
- Необходимо проверить наличие защитных кожухов и водоотбойников.
- Необходимо проверить наличие воды в системе и надёжность её подачи в зону обработки.
- Каменные заготовки должны быть надёжно закреплены.
- Подача заготовки к инструменту или инструмента к заготовке должна осуществляться плавно без рывков.
- После окончания работы следует высушить инструмент, очистить рабочую зону от шлама. На отрезном станке – слить воду из ванны.

11.2 Техника безопасности при работе на ультразвуковых станках

- Изучить руководство и паспорт станка.
- Проверить наличие заземления станка и генератора; проверить исправность электропроводки.
- Проверить исправность системы подачи и сбора абразивной суспензии.
- В случае обнаружения неисправности оборудования запрещается открывать щитки, дверцы и кожух.
- При отсутствии на рабочем месте резинового коврика включать станок запрещается.
- Категорически запрещается трогать руками ультразвуковой инструмент в процессе работы.

ПРИЛОЖЕНИЯ

Список использованной литературы

1. Абразивные материалы и инструменты. Каталог-справочник. – М.: НИИ Информации по машиностроению, 1976. – С. 21-22.
2. Андреев В. Н. Материаловедение камнеобработки. Абразивы / В. Н. Андреев. – М.– Л., 1989. – 82 с.
3. Бакуль В. Порошки и пасты из синтетических алмазов и их применение / В. Бакуль. – Киев, 1969. – 21 с.
4. Баранов П. Н. История применения драгоценных и поделочных камней / П. Н. Баранов, И. С. Никитенко. – Д., 2000.
5. Белицкая Э.И. Художественная обработка цветного камня / Э. И. Белицкая. – М.: «Лёгкая промышленность», 1983.
6. Григорьев Д. П. Малахит в Эрмитаже / Д. П. Григорьев. – Природа. – 1968. – № 9. – С. 77–81.
7. Драгоценные и цветные камни как полезное ископаемое. – М., 1973. – 221 с.
8. Ефимова Е. М. Русский резной камень в Эрмитаже / Е. М. Ефимова. – Л., 1961. – 136 с.
9. Карюк Г. Г. Обработка камня инструментом из синтетического алмаза / Г. Г. Карюк, Б. Л. Осетинский. – Киев, 1968. – 23 с.
10. Киевленко Е. Я., Геология месторождений поделочных камней / Е. Я. Киевленко, Н. Н. Сенкевич. – М., 1976. – 280 с.

11. Коробков А. Раскрытие камня / А. Коробков, Ю. Рапопорт. – Наука и жизнь. – 1976. – № 4. – С. 97–101; № 6. – С. 108–110.
12. Макаров В. К. Цветной камень в собрании Эрмитажа / В. К. Макаров – Л., 1938. – 124 с.
13. Матюшин Г. М. Яшмовый пояс Урала / Г. М. Матюшин. – М., 1977. – 176 с.
14. Милашов В. А. Алмаз. Легенда и действительность / В. А. Милашов. – Л., 1976. – 112 с.
15. Миндяин Я. Б. Алмазы в технике / Я. Б. Миндяин. – М., 1960. – 40 с.
16. Митрофанов Г. К. Облицовочные и поделочные камни СССР. Альбом / Г. К. Митрофанов, И. А. Шпанов. – М., 1970.
17. Никитин Ю. В. Поделочные камни и их обработка / Ю. В. Никитин. – Л.: «Наука», 1979.
18. Петров В. С. Драгоценные и цветные камни / В. С. Петров. – М., 1963. – 35 с.
19. Пешкова И. Заря, подаренная людям / И. Пешкова. – Урал. – 1974. – № 12. – с. 116–123.
20. Рыбин А. А. Мягкие камни, их свойства, Обработка и применение / А. А. Рыбин, С. Л. Штиглиц. – М., 1959.
21. Соболевский В. И. Замечательные минералы / В. И. Соболевский. – М., 1971. – 132 с.
22. Тхиладзе Р. М. Обработка декоративного камня и облицовка зданий / Р. М. Тхиладзе. – М., 1950. – 228 с.
23. Ферсман А. Е. Самоцветы России / А. Е. Ферсман. – Пг., 1920. – 212 с.
24. Ферсман А. Е. Драгоценные цветные камни СССР . – Избр. труды. Т. VII. / А. Е. Ферсман. – М., 1962. – 592 с.
25. Ферсман А. Е. Очерки по истории камня / А. Е. Ферсман. – Т. I. – М, 1954. – 372 с; Т. II. – М, 1961. – 371 с.

ХУДОЖЕСТВЕННЫЕ И ДЕКОРАТИВНЫЕ ИЗДЕЛИЯ ИЗ КАМНЯ

Природный камень кроме широкого применения в строительстве используется в качестве материала художественного назначения для изготовления различного рода украшений или декоративного облагораживания зданий, парков, площадей. В этих целях он используется:

а) в ювелирном деле (драгоценный и полудрагоценный камень) в качестве инкрустаций художественно выполненных изделий или самостоятельных украшений, обычно в оправе из благородного металла;

б) в сюжетных или узорно-гармоничных произведениях искусства: в миниатюрах (камеи, инталии)¹³, выполняемых методом художественной резьбы; в картинах, орнаментах, выполняемых гравировкой; в панно, выполняемое мозаикой.

¹³ Каменя имеет выпуклое изображение, инталия – вогнутое.

в) в изготовлении предметов бытового и личного пользования. Такие изделия, обычно, небольшого размера, изготавливаются из полудрагоценного камня: шкатулки, сувениры, пепельницы, массажеры, конфетницы, вазы, аромолампы, амулеты и т.п.

г) в украшении зданий и сооружений. Художественное оформление внутренних помещений относится к **интерьеру**, например: монументальная мозаика, панно напольные и настенные, камин, часы настольные и напольные, камерная скульптура, осветительные приборы и светильники, декоративные вазы, фонтаны напольные; столы и столешницы, плитка облицовочная мозаичная с лазерной или художественной гравировкой.

Архитектурное и художественное оформление фасадов зданий и сооружений относится к **экстерьеру**: барельефы, скульптуры, капители колон, балясины и шары, цветочники вазоны, фонтаны настенные.

д) для изготовления памятников, садово-парковых скульптур и фонтанов.

Тестовые задания

1. *Расскажите о классификации декоративно-художественных изделий.*
2. *Что такое барельеф?*
3. *В чем разница между интерьером, экстерьером и фокстерьером?*
4. *Что такое капитель?*