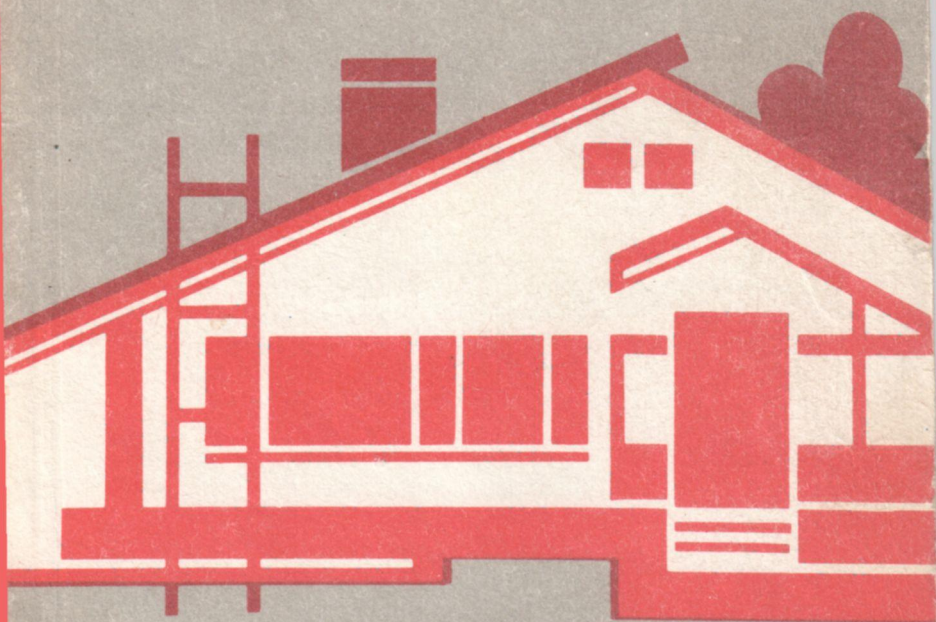


В.А.Сафин

# Строим баню



Москва  
Стройиздат



Серия основана в 1987 году

**В.А.Сафин**

# **Строим баню**

**Справочное пособие**

**Москва  
Стройиздат  
1990**

ББК 37.279  
С 21  
УДК 725.731 (035.5)

Рецензент — зав. сектором ЦНИИЭПграждансельстроя,  
канд. техн. наук Е. В. Дуранов

Редактор Р. Х. Исеева

**Сафин В. А.**  
С 21 Строим баню: Справ. пособие. — М.: Стройиздат, 1990. — 192 с.: ил. — (Сделай сам).  
ISBN 5-274-00919-0

Приведены сведения о разновидностях бань, их внутреннем устройстве и использовании в санитарно-гигиенических и хозяйственно-бытовых целях. Рассмотрены особенности бань для размещения на приусадебных и садовых участках. Освещены конструкции и приемы строительства бань из разных материалов своими силами. Даны советы по оборудованию бань и пользованию ими.

Для широкого круга читателей — владельцев индивидуальных домов, садовых участков, дач, а также любителей банных процедур.

С 3308000000—586  
047(01)—90 Без объявл.

ББК 37.279

ISBN 5-274-00919-0

© Сафин В. А., 1990

## ПРЕДИСЛОВИЕ

Построить баню нелегко. Да и топить ее как следует непросто. Зато удовольствие и польза, получаемые всей семьей, с лихвой окупают все старания. Необходимо учесть, что банные процедуры после трудового дня, особенно после трудовой недели, — это и лучший отдых, и радость общения, и возможность проявить заботу друг о друге.

Убедительные данные о пользе бани вызвали интерес к ней во всех высокоразвитых странах. В нашей стране и за рубежом выполнены многочисленные научные исследования, посвященные изучению влияния банных процедур на организм человека и использованию их в целях профилактики и лечения различных болезней. Проводятся научные конференции, выпускается научная и популярная литература. В некоторых странах, например в Финляндии, созданы научно-технические общества по использованию сауны (разновидности бани) и организованы предприятия по выпуску сборных семейных бань со всем необходимым оборудованием.

В последнее время и в нашей стране семейные бани начали строить не только на селе, но и в городах. В основном эти бани имеют обычную конструкцию и возводятся традиционными способами. Однако для многих людей, и особенно молодых, впервые приступающих к такого рода строительству привычные приемы, не говоря уже о новых, неизвестны. Имеется несоответствие между растущей потребностью в семейных банях и выпуском литературы по вопросам строительства и эксплуатации, а также литературы о пользе банных процедур.

Бани строят из тех же материалов и теми же методами, что и сельские дома, и дачные домики, и приусадебные хозяйственные постройки. Однако имеются особенности и правила, соблюдение которых позволяет возвести наиболее удобную и дешевую баню с учетом индивидуальных запросов и возможностей.

Автор предпринял попытку систематизированно и по возможности полно осветить вопросы строительства и эксплуатации семейных бань, начиная с выбора места, материалов и планировки и кончая порядком выполнения многих работ своими силами.

## 1. ЗАЧЕМ НУЖНА СЕМЕЙНАЯ БАНЯ?

Прежде чем приступить к проектированию и строительству бани, необходимо уяснить, для чего она нужна вашей семье и что от нее требуется. Баня бане рознь — это знает каждый, но все ли знают, чем привлекательна семейная баня, что она может дать и как этого добиться?

Ясно, что от бани, размещаемой на ограниченном участке усадьбы или сада, нельзя получить всего того, что дает общественная баня с ее просторными парильнями, залами для мытья, бассейном, помещениями для отдыха. Однако до общественной бани непросто добраться всей семьей. Там много народу, шумно, а часто и тесно, и не очень чисто. Семейная же баня рядом — на своем участке, всегда к услугам. В ней тихо, никто не мешает. В бане можно создать любой тепловой режим, какой нужен каждому члену семьи. Можно пройти все процедуры не торопясь, помогая друг другу и отдыхая. Да и чистота в семейных банях обычно соблюдается в большей степени и без применения каких-либо химических веществ.

Семейная баня не должна занимать много места и требовать больших затрат при строительстве. В то же время каждому хочется, чтобы она была удобной, безопасной, доставляла удовольствие.

Каковы же достоинства бани? Само собой разумеется, что главное назначение бани — возможность помыться после трудового дня даже при плохой погоде. Такую возможность дает и утепленный душ с теплой водой. Построить такой душ с обеспечением нагрева воздуха и воды легче, чем баню. Однако суть бани в том и заключается, что она позволяет париться, прогреть все тело и пропотеть, не только смыть грязь с кожи, но и прочистить ее поры и сальные железы в подкожном слое, мягко снять ороговевшую ткань на коже.

Париться в бане — удовольствие и взрослым, и детям, но не только. Это и потребность организма. Конечно, как всякие другие потребности, она у разных людей проявляется по-разному. Одни, как Алеша Бесконвойный из одноименного рассказа В. М. Шукшина, любят париться «как ненормальный, как паровоз — по пять ча-

сов», с отдыхом и перекуром, другим достаточно и 5 минут.

Любили парную баню Петр Первый, А. В. Суворов, А. С. Пушкин, Л. Н. Толстой и другие известные люди.

Об отношении к парной бане в старой Казани можно судить по воспоминаниям великого русского певца Ф. И. Шаляпина. «Это у меня с детства, — часто и охотно рассказывал он. — Любил я с отцом ходить в баню... Там мы мылись и парились часами, до усталости, до изнеможения. А потом, когда ушел я из дому, помню: в какой бы город ни приезжал, первым делом, если хоть один пятак был у меня в кармане, шел я в баню и там без конца мылся, намыливался, обливался, парился, шпарился и опять начинал все сначала.» (С. Е. Розенфельд «Повесть о Шаляпине»).

В основе тяги к бане лежат как санитарно-гигиенические, так и оздоровительные ее функции. Очищенная в бане кожа как бы молодеет, легче «дышит», лучше выводит вредные шлаки из организма, способствуя ускорению обмена веществ. Недаром народная поговорка гласит: «Который день паришься, тот день не старишься», и многие, выходя из бани, восклицают: «Словно заново родился!».

Благотворное влияние высокой температуры на кожу и подкожный слой общеизвестно. 3—4 посещения парной бани способствуют раскрытию пор, которые не функционировали годами, выводят из них косметические загрязнения. Это особенно важно для женщин. Парная баня благотворно влияет и на кожу подростков, помогает им избавиться от прыщей и угрей. При температуре 37 °С погибают грибковые паразиты на коже, а при температуре 39 °С — многие бактерии.

Банный пар благоприятно действует и на внутренние органы. Например, при пребывании в сухой парной (сауне) с температурой воздуха 100 °С через 5—10 мин температура кожи возрастает до 39—40 °С. Дальнейший рост температуры кожи замедляется в результате расширения кровеносных сосудов и интенсивного потения. Через 30 мин, достигнув 41 °С, температура кожи начинает снижаться. При этом температура внутренних органов постепенно растет и достигает 38—39 °С. Это соответствует лихорадочному состоянию, когда резко

возрастают обменные процессы и повышается сопротивляемость организма действию болезнетворных вирусов и бактерий.

За одно посещение парной бани взрослый человек выделяет 0,5—1,5 л пота, который является концентрированным токсином. С потом удаляется и молочная кислота — спутник утомления, и другие шлаки, замедляющие жизненные процессы. Одновременно происходит, особенно при чередовании нагрева с охлаждением, тренировка теплорегулирующей и потовыделяющей функции кожи.

Во время банной процедуры происходит также интенсивная тренировка сердечно-сосудистой системы. При этом пульс возрастает в среднем до 120 ударов в минуту, увеличивается интенсивность кровообращения, а сопротивление кровеносных сосудов резко снижается.

В парной бане стихают боли, повышаются жизненный тонус, настроение, снимаются нервные стрессы. Этому способствует расслабление под действием высокой температуры вегетативной нервной системы и мышечного аппарата. Люди из бани выходят умиротворенные, веселые, с чувством оптимизма.

Баню исстари называют народным лекарем. По статистическим данным, во время эпидемий гриппа люди, пользующиеся баней, заболевают в 4 раза реже. Опыт Великой Отечественной войны показал огромное значение бань в действующей армии. Благодаря баням-землянкам, баням-автобусам, баням-поездам и хорошо организованной санитарной службе в эти тяжелые годы не было эпидемий. Солдаты-умельцы умудрялись оборудовать баню, не имея ни одного кирпича или камня для печи, складывали ее даже из гильз тяжелых снарядов.

---

*Баня — специальное оборудованное помещение для проведения гигиенических, профилактических и лечебных мероприятий.*

*В первую очередь бани устраивали для того, чтобы помыться, очистить тело, используя пар, горячую воду, интенсивное потение. Издавна они служили и для тренировки организма, его закалки, повышения сопротивляемости болезням.*

Известно, что банные процедуры приводят к улучшению дыхания (увеличению его максимального объема и глубины), способствуют нормализации кровяного давления как при повышенном, так и при пониженном давлении, помогают при лечении травм, вывихов, растяжений, болезней почек и костно-суставной системы и других, когда требуются интенсивный вывод из организма солей и других шлаков, усиление обменных процессов.

Любители бани знают много секретов, как усилить благотворное влияние банных процедур. Здесь и составы для пара (хлебный квас, пиво, березовый сок, настой липового цвета, березы, хвой, душистого чая, ромашки, горчицы и др.), и особенно веники (березовый, дубовый, эвкалиптовый, крапивный, хвойный), и мази (мед с солью, тертая редька, хрен, скипидар, деготь, дикий перец и др.), и обливания холодной водой, и специально приготовленная вода для мытья (щелочная, полынная, крапивная), и массаж, и чай с лечебными травами. Конечно, каждый человек должен уяснить, советуясь с врачом, можно ли ему пользоваться этими секретами. В некоторых случаях, например в острой стадии всех болезней, нельзя ходить в баню, в других случаях нельзя допускать перегрева или переохлаждения тела. Есть элементарные правила пользования данными процедурами, которые должен знать каждый (см. разд. 14 и 15).

Из вышесказанного ясно, что баня — это не прихоть; а средство достижения чистоты и здоровья тела и души человека. Кроме того, баня как теплое, чистое и светлое помещение с источником тепла может быть использована и для хозяйственных целей, о чем будет сказано ниже.

---

*Физкультура, закаливание, баня, массаж — мощные профилактические средства, поддерживающие и укрепляющие здоровье.*

*Стрессы, переносимые современным человеком в повседневной жизни, ведут к нарушению нормальной деятельности различных систем организма. Другую опасность для здоровья представляют гиподинамия и неправильные нагрузки на двигатель-*

## 2. КАКИЕ БЫВАЮТ БАНИ?

У каждого народа и даже в каждой местности имеются свои традиции в строительстве бань и в пользовании ими. Первые жилища с очагом посередине по необходимости служили, видимо, и семейной баней. Для этого надо было лишь накалить камни очага и побрызгать на них водой. Ритуальный шалаш с таким очагом представлял собой и первую общественную баню. По описаниям древнегреческого историка Геродота (около 488—225 гг. до н. э.) бани скифских племен, живших на территории современной Украины, напоминали юрту. Связанные верхними концами наклонные жерди обтягивали шерстяным войлоком. Посередине ставили котел с водой и в него бросали раскаленные камни. Затем на камни бросали влажные конопляные зерна, дающие приятный пар.

Некоторые индейские племена Америки до наших дней пользуются баней, которая представляет собой конусообразный низкий шалаш (примерно 1,5 м от уровня земли), внутри которого земля углублена и утрамбована, а в середине имеется ямка для нагретых камней. Камни нагревают на костре, затем их сгребают в ямку в шалаше и брызгают на них водой. Парятся в закрытом шалаше в темноте, затем выходят разгоряченные и погружаются в холодный ручей.

Как устроить примитивную баню и как ею пользоваться, полезно знать всем. Это может пригодиться в походах, экспедициях, при выполнении длительных (более недели) и сезонных работ вдали от населенных пунктов. Да и возможностей для устройства таких бань в наше время немало больше: имеются походные горелки, портативные источники тепла с использованием твердого и жидкого топлива, сжатого или сжиженного газа, элект-

*ный аппарат. Баня выполняет компенсаторную роль она способствует расслаблению вегетативной нервной системы и мышц. Активные раздражения, сменяющие друг друга в процессе банной процедуры (парилка, душ, контрастные ванны, бассейн, массаж и др.), дают отличную тренировку системам регулирования кровообращения, теплообмена и т. д.*

троэнергии, выпускаются легкие и прозрачные пленочные материалы, выдерживающие высокие температуры и пригодные для изготовления банных палаток.

Конечно, в сельской усадьбе или на садовом участке палатка-баня или другое примитивное устройство не к месту. Здесь необходимо построить пусть маленькую, но настоящую баню, позволяющую пройти все основные банные процедуры в более или менее комфортных условиях.

Комфортабельные бани строили еще в странах Древнего Востока — Индии, Китае, Египте. В древнегреческом эпосе можно встретить подробные описания банного ритуала, восходящие к XIII в. до н. э. Насколько широко применялись бани в Древней Греции, видно из того, что врач Гиппократ из 100 больных 50 предписывал банные процедуры. После завоеваний Александра Македонского, который жил в 356—323 гг. до н. э., в Древней Греции, а затем и в Древнем Риме распространились бани восточного типа с горячими полами.

В начале нашей эры в Древнем Риме искусство строить бани достигло наибольшего расцвета. Здесь строили роскошные банные комплексы — термы, где были помещения не только для банных процедур, включая прогревание, мытье, охлаждение, купание, но и для массажа, спортивных упражнений, состязаний, отдыха, чтения, театральных представлений, художественных выставок, торговли. При этом они предназначались не только для избранных. Так, термы, построенные в 215 г. императором Каракаллой, одновременно вмещали 2500 чел. Посещение бани древние считали приятнейшим времяпрепровождением, разделяемым с друзьями, средством оздоровления и отвлечения от дневных забот. В последующем некоторые особенности строительства римских бань, соединяясь с местными традициями, привели к широкому

*Именно поэтому человек испытывает после комплекса банных процедур состояние подъема, уверенности в своих силах; повышается работоспособность, резко сокращается заболеваемость (академик АМН СССР В. А. Савельев, из предисловия к книге А. А. Бирюкова Приглашаем попариться. — 2-е изд. — М.: Физкультура и спорт, 1987).*

ствуется. Намыливание и растирание тела сопровождаются периодическими обливаниями водой. После ванны отдыхают в комнате, обставленной цветами, аквариумами для создания хорошего настроения.

Почитаются в Японии еще опилочная баня, когда моющийся на 8—12 мин погружается в деревянную бочку с нагретыми до 50 °С опилками. Наилучшими считаются кедровые опилки с добавлением рисовых отрубей и измельченной массы до 60 разных лекарственных трав. Такие ванны являются развитием песчаных ванн, применяемых повсюду, где имеется чистый горячий песок. Все знают, как любят погружаться в горячий песок дети. Взрослые же пользуются песчаной ванной в лечебных целях. Я помню, как наши бабушки в разгар лета устраивали такую лечебную ванну. Выкопав в песке яму для лежания, разводили в ней костер из мелких сучьев. Убрав остатки костра, насыпали сухой нагретый песок и накладывали полезные для тела листья и травы в зависимости от того, что у кого болит. Ложились в яму, а сверху обкладывали себя лечебными травами и нагребали на тело раскаленный на солнце песок. Время пребывания в такой ванне определялось самочувствием лежачегося. Иногда вместо костра яму обливали кипятком.

Все мы знаем благотворность купаний на лоне природы и солнечных ванн на песке. Однако лето быстро кончается. В повседневных заботах не все могут довольствоваться и позагорать. Прелесть бани как раз в том и состоит, что она дает эти блага в любое время года, даже в зимнюю стужу.

По комфортабельности многие современные бани не уступают прославленным древним баням и даже превосходят их. Строящиеся в наших городах некоторые бани

*ружное и внутреннее применение природных и искусственно приготовленных минеральных и газонасыщенных вод). Баня включает лечебные процедуры, связанные с применением воды в горячем, теплом, холодном виде, в виде пара, настоев трав, растворов минеральных веществ. Эти процедуры обычно сочетаются с резкими многократными изменениями температуры воды и воздуха, растираниями, мас-*

включают не только парильни, ванны, душевые, плавающие бассейны, но и различные лечебные кабинеты, комнаты отдыха, кафетерии и другие помещения санитарно-гигиенического и культурно-бытового назначения.

Что касается применяемых за рубежом технических новшеств (аппаратов для регулирования температуры и влажности воздуха в парильнях, для автоматического включения душа и регулирования температуры воды в зависимости от положения человека в душевых, кушеток для одновременного массажа разных частей тела и т. п.), то их целесообразно перенять для общественных бань.

Зная особенности, достоинства и недостатки различных типов бань, садовод, дачник или сельский житель может соорудить баню оригинальной конструкции, наиболее полно соответствующую его желаниям. Здесь имеется неограниченный простор для творчества с учетом конкретных условий и возможностей. Однако большинству застройщиков нужны простые, дешевые, но удобные и проверенные на практике решения. В этом смысле наибольший интерес представляют разновидности русской бани, устройство которой отработано веками и которая хорошо служила жителям наших краев и еще послужит.

В своем изначальном виде русская баня представляла собой бревенчатую избушку с низким потолком, где сложена печка-каменка, оборудована высокая лежанка — полók, чтобы париться, и установлена низкая скамейка, чтобы сидя мыться. Печка-каменка не имела трубы и топилась «по-черному». Дым из нее выпускался в открытую дверь и отдушину — отверстие в стене над полком. После окончания топки дверь и отдушину закрывали и давали бане некоторое время «томиться»,

*сажем, а иногда — с облучением инфракрасными и ультрафиолетовыми лучами, ингаляциями лекарственных веществ и т. д. Механизмы действия этих процедур, показания и противопоказания к их применению наиболее полно освещены в книге д-ра мед. наук проф. В. Т. Олефиренко «Водотеплолечение» (3-е изд. — М.: Медицина, 1986).*

«дозревать», пока стены бани равномерно прогреются и не выгорят угли. Затем остатки углей гасили водой и, открыв ненадолго двери, проветривали баню от угарного газа — угара. Вода грелась на печке или у топки в глиняных горшках, а когда распространились жестяные ведра — в ведрах. В отдельном горшке готовили щелок — щелочную зольную воду, заменяющую мыло, в другом горшке — настой полыни или других трав, обладающих дезинфицирующими и лечебными свойствами. Для мытья использовали деревянные ковшы, шайки, лохани, для хранения холодной воды — деревянные бочки. Раздевались и одевались в неотапливаемом предбаннике.

Банная процедура русских в XVII в. описана путешественником Олеарием таким образом: «Они, ложась на полках, велят себя бить и тереть тело разгоряченным березовым веником, ... затем, когда от жару сделаются красными и изнемогают до того, что уже не в состоянии оставаться в бане, они выбегают из нее голые, как мужчины, так и женщины, и обливаются холодной водой, а зимой, выскочив из бани, они валяются в снегу, трут им тело, будто мылом, а потом, остывшими таким образом, снова входят в жаркую баню. Так как их бани обыкновенно строятся при реках и ручьях, то моющиеся в них из жара прямо бросаются в холодную воду». Олеарий рассказывает, что «во всех городах и селениях у них (в России) множество общественных и частных бань, в которых всегда почти найдешь множество моющихся». Известный историк Н. И. Костомаров в очерках о домашней жизни и нравах русского народа в XVI и XVII вв. указывает, что баня была первой потребностью в домашней жизни как для чистоплотности, лечения, так и для своего рода наслаждения.

Первым научным трудом о русской бане было сочи-

*Первым капитальным трудом, изданным в СССР и посвященным всестороннему рассмотрению влияния банных процедур на здоровье человека, явилась книга коллектива авторов из СССР, ЧСФР, Финляндии и ФРГ «Сауна. Использование сауны в лечебных и профилактических целях» (Под ред. В. М. Боголюбова и М. Матей. — М.: Медицина, 1984). В ней освещены гигиенические и физиологи-*

нение португальского врача А. Н. Р. Саншеса, который долго служил в России. Его книга была издана во многих странах, в том числе в 1774 г. в России под названием «О парных российских банях, поелику сопутствуют оне укреплению, сохранению и восстановлению здоровья». Он считает особенно полезным то, что в русской бане пар подается через каждые 5 мин, обновляя атмосферу.

Общественные бани в России отличались от семейных не только размерами, но и устройством. В некоторых из них парильни отгораживали от мыльной. Именно такими были, видимо, бани, построенные в XVIII в. по указу царя Алексея Михайловича. В XIX в. и начале XX в. получили распространение «белые» бани, где печи-каменки имели дымовую трубу. Такие бани могли топиться и во время мытья, были менее пожароопасными и не имели копоти на стенах и потолке. В некоторых из них печи топились из предбанника или отдельного помещения. Были и бани, в которых пар производился паровым котлом, а горячая вода — водогрейным котлом, установленным в котельном помещении. Из комфортабельных старинных бань наиболее известны Сандуновские и Центральные бани в Москве. На месте современных Сандуновских бань, построенных в 1896 г. и включающих 28 номеров (27 из них с парильными отделениями), раньше были каменные бани, построенные в 1806 г. знаменитыми в ту пору актерами Петровского театра Сандуновыми. Старые Сандуновские бани отличались удобствами с роскошью, например имели зеркальные залы для отдыха с мягкими диванами.

В последние десятилетия в западноевропейских странах и странах Северной и Южной Америки большое распространение получили финские бани — сауны. Традиционные деревянные сауны по устройству были таки-

*ческие принципы, а также методы, показания и противопоказания банных процедур при заболеваниях различных органов и систем.*

*За последние 10 лет в СССР и за рубежом опубликовано более 700 научно-медицинских работ, посвященных применению бани в лечебно-профилактических целях. Большинство их относится к саунам. В настоящее время действует Международное об-*



ми же, как деревенские русские бани. Банные процедуры отличались лишь тем, что финны любили более сухой пар, который легче переносится, чем влажный. Считается, что в традиционных русских банях в основном парятся влажным паром с содержанием влаги до 60—70 % при температуре 50—60 °С и непременно с веником, а в традиционных финских банях-саунах парятся сухим паром с содержанием влаги 10—30 % при температуре 70—100 °С и без веника. Однако следует отметить, что в русских банях любители мыться первыми также сначала потеют сидя на полке при «сухом жаре», прогревают тело, а затем уже начинают пускать пар и орудовать вениками, при необходимости остужая баню путем открытия отдушины или двери. Чтобы поддержать баню «сухой», камни на печи прогревают в достаточной степени и воду подают на них горячую и небольшими порциями.

В свою очередь, финны тоже не обходятся без веника, являющегося простейшим и прекрасным средством массажа. Разумеется, при пользовании веником влажность в парильне повышается, соответственно и температура должна быть ниже, иначе возможны ожоги кожи. Вот почему в современных банях обычно саунами называют лишь парильные комнаты, где влажность воздуха 5—15 % (реже 10—30 %), а температура 80—140 °С, хотя в действительности сауна — это баня в целом, включая мыльные комнаты, помещения для отдыха и т. д.

Традиционные сауны, как и русские бани, бывают «черные» и «белые». Некоторые любители считают, что настоящая сауна и русская баня — «по-черному», с дымным ароматом. Однако для людей, не увлекающихся экзотикой и дымным ароматом, единственное преимущество дымных бань заключается в их экономичности.

*щество саунологов. С 1975 г. издается журнал «Сауна».*

*В СССР научные работы по изучению влияния банных процедур на организм человека и применение их в лечебно-профилактических целях ведутся в Центральном научно-исследовательском институте курортологии и физиотерапии, Научно-исследо-*

Для устройства печки-каменки без трубы требуется вдвое меньше кирпича, а для топки ее расходуется вдвое меньше дров, чем для печи с трубой. Поэтому строить такие бани целесообразно лишь в районах, где трудно с кирпичом и топливом.

Следует отметить, что большому распространению финских бань способствовали широкая реклама, промышленное производство и экспорт сборных и блочных бань с необходимым оборудованием, организация в Финляндии научно-технического общества «Сауна», издание журнала «Сауна», создание музея «Сауна» и акционерного общества «Пуутало», занимающегося производством и постройкой саун. Финский опыт строительства и эксплуатации семейных саун представляет интерес для всех. Следует отметить, что в нашей стране застройщики семейных бань в сельских усадьбах и на садовых участках пользуются теми же приемами, принципами и правилами, что и в Финляндии при строительстве семейных саун. Разница лишь в индустриальных методах строительства и в некоторых применяемых материалах и заготовках, приобретение которых при индивидуальном строительстве усложняется. Однако эти трудности будут преодолены по мере расширения производства и продажи материалов и оборудования для индивидуального строительства и развертывания деятельности государственных и кооперативных предприятий по строительству индивидуальных домов и хозяйственных построек. В этом отношении большую помощь сельским и городским жителям могли бы оказать кооперативы, специализирующиеся на строительстве и ремонте семейных бань, печей-каменок и другого банного оборудования, включая и окна с двойным и тройным остеклением, полки и скамейки из хвойных пород дерева, деревянную банную посуду.

*вательском институте нормальной физиологии им. П. К. Анохина, Центральном институте усовершенствования врачей, во многих медицинских институтах, на курортах, в санаториях.*

*Существует множество версий-легенд о происхождении бани. Например, такая: капли дождя через ветхую крышу попали на горячие камни домаш-*  
2—541.

### 3. РАЗМЕЩЕНИЕ БАНИ НА УЧАСТКЕ И СОВМЕЩЕНИЕ ЕЕ С ДРУГИМИ СТРОЕНИЯМИ

Прежде чем построить баню, надо продумать, на каком месте и из каких материалов ее строить, какой она должна быть по размерам, внешнему виду, внутреннему устройству и оборудованию.

Идеальным является место у водоема (реки, озера, пруда), но не у самой воды, а на расстоянии 15—30 м, там где сухо, нет опасности затопления. Следует помнить, что использованная вода из бани ни в коем случае не должна попадать в водоем и загрязнять его. Желательно, чтобы баня была подальше от дороги, на тихом месте, отгороженном от прохожих деревьями, хозяйственными постройками или забором. Годится для постройки и крутой склон. В этом случае баня может быть выполнена в виде землянки или полужемлянки с террасой на столбах. Вообще вход в виде террасы или веранды является желательным дополнением к любой бане, так как он же служит солярием, уютным местом для отдыха и чтения, закрытой от дождя площадкой для детских игр, местом выполнения столярных, слесарных и разных ремонтных работ. Немаловажно и то, что веранда или терраса украшают баню и весь участок, особенно летом, когда они закрыты вьющимися растениями и окружены цветниками. Цветники, декоративные кустарники, небольшой искусственный водоем или бассейн перед баней позволяют создать на садовом участке, даче или в сельской усадьбе уголок отдыха, где гармония красок и света дает дополнительный эстетический заряд, хороший настрой.

Исходя из этих соображений вход в баню желательно иметь с юга. Это облегчает пользование ею и в зим-

*него очага, и заclubившийся пар окутал людей приятным теплом. Или, возвращаясь с утомительной охоты, наш далекий предок присел отдохнуть возле бьющего из-под земли горячего источника и почувствовал, как быстро восстановились силы.*

*Когда именно человек сознательно сделал первый шаг к тому, что мы сейчас называем банной процедурой, сказать трудно. Можно лишь с опре-*

нее время, так как с южной стороны меньше сугробов и они быстрее тают. А вот окна желательно выполнить с запада или юго-запада, так как баню обычно топят вечером и лучи вечернего солнца проникают через маленькие оконца.

На размещение бани влияет и то, какой она задумана по конструкции. Если баня дымная, т. е. топится «по-черному», то расстояние до границ участка и других строений должно быть не менее 12 м. Желательно, чтобы баня располагалась с той стороны жилого дома и соседних домов, куда преимущественно дуют ветры. В густонаселенных районах строительство их не допускается, да и в сельской местности они нежелательны из-за повышенной пожароопасности. В Финляндии за дымную баню взимается налог. У нас, хотя и нет налога, дымные бани в последнее время почти не строят.

Недымные бани, которые топятся «по-белому», тоже желательно строить отдельно от других строений. По нормам Финляндии, расстояние между ними на селе должно быть не менее 5 м. Однако недымные бани можно совместить с дачным или садовым домиком, что позволяет экономить материалы и занимаемую строениями площадь, создает удобства при пользовании ими. Такое совмещение широко практикуется в Прибалтийских республиках. В Финляндии недымные бани строят в городах не только в подвальных и цокольных помещениях зданий, но даже на крышах многоэтажных жилых домов. Эти бани, служащие одновременно соляриями, красиво оформляют. Они становятся украшением домов, придают им легкость и выразительность.

Недымную баню можно совместить с летней кухней, теплицей, мастерской и т. п. Это облегчает электропитание, подвод воды, канализации, позволяет дать красивый

*деленностью утверждать, что в этот момент он ощутил радость от чистоты и тепла, прилив сил, облегчение боли.*

*Если считать прообразом парильни разогретые камни, образующие пар, то происхождение бани можно отнести к каменному веку. (Бирюков А. А. Приглашаем попариться. — 2-е изд. — М.: Физкультура и спорт, 1987).*

облик строениям. Кроме того, сухая, чистая, теплая баня может служить дополнительной спальней в случае приезда гостей, временным жильем во время строительства и ремонта дома, помещением для выращивания ранней рассады, фотомастерской, местом для стирки, сушки и глажения белья, сушилкой для ягод, грибов, лекарственных трав и для многих других целей. Вот почему многие садоводы и дачники, как в старину сельские жители, сначала строят баню, а затем, не торопясь, дом. Все это доказывает необходимость строительства по возможности просторной бани, предусмотрев все удобства и тщательно продумав ее устройство и размещение.

Какие-либо нормы на размещение недымных бань, отапливаемых «по-белому» отсутствуют. Исходя из характера и размеров застраиваемого участка можно дать следующие ориентировочные рекомендации размещения бань (табл. 1).

План размещения и устройства бани желательно согласовать со специалистом — архитектором или строителем. При этом необходимо учитывать рельеф, форму и размеры участка, архитектуру и размещение дома и других строений на своем и соседних участках, интересы и возможности семьи и т. п.

При решении вопроса о размещении, конструкции и размерах бани целесообразно учитывать и возможности ее блокирования или совмещения с другими строениями. При этом необходимо иметь в виду, что степень их совмещения может быть различной. Например, бани двух соседей можно заблокировать по глухой боковой стене и устроить для них общую канализацию. При блокировании бани с гаражом желательно между ними предусмотреть шлюз (промежуточное место), который будет служить тамбуром для бани и кладовкой для топлива.

*Легенды, интересные случаи... Однако можно ли представить случайностью то, без чего невозможна жизнь даже первобытного человека?*

*Появление самого человека обусловлено использованием орудий труда и огня. Разве можно пользоваться огнем, не зная, что такое горячая вода и пар? Несомненно, человек, потребляющий горячую*

Таблица 1. Рекомендуемые виды размещения бань

Вид размещения бани	Минимальная площадь застраиваемого участка, м <sup>2</sup>		
	дачный участок	садовый участок	усадебя
Отдельно размещенная баня «по-черному»	—	—	1500
Баня «по-белому»: размещенная отдельно	500	700	1200
совмещенная с хозяйственно-бытовыми постройками	400	500	900
размещенная рядом с домом	300	400	600
совмещенная с домом	Менее 300	Менее 400	Менее 600

На рис. 1 представлен план размещения отдельно расположенной бани на территории усадьбы площадью 1200 м<sup>2</sup>. Место для нее определено у северо-западной границы участка на расстоянии 10—12 м от дома таким образом, чтобы вход в предбанник был с юго-западной стороны, был удобен для наблюдения из окна дома во время топки и при купании детей, защищался от ветра и от посторонних глаз деревьями. Окна предбанника и моечной выходят на северо-запад, обеспечивают хорошее освещение лучами заходящего солнца и позволяют во время купания присматривать из бани за домом и детьми на площадке для игр. Рядом с баней устроен бассейн, который можно использовать в жаркое время для купания детей, загорающих на игровой площадке.

*пищу, знал, что теплая вода приятна не только для принятия внутрь, но и для омывания ран, ушибленных мест, всего тела.*

*По мере совершенствования приемов пользования огнем люди шаг за шагом совершенствовались и способы использования горячей (теплой) воды и пара. Особенно большие возможности открылись*

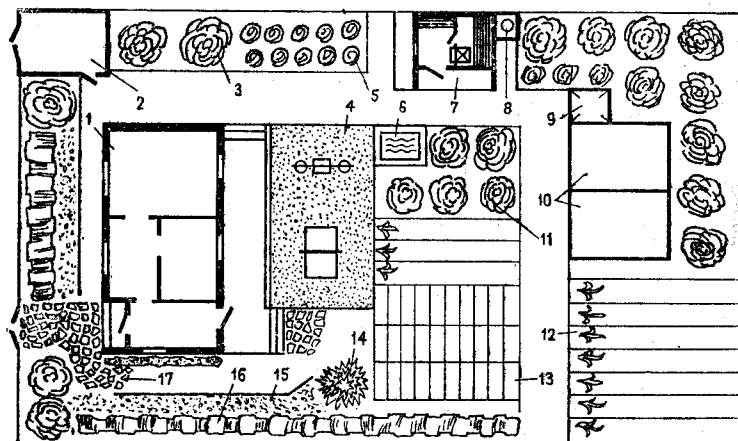


Рис. 1. План размещения отдельно расположенной бани на территории усадьбы площадью 1200 м<sup>2</sup>

1 — дом; 2 — гараж; 3 и 11 — крупные и слаброслые плодовые деревья; 4 — детская и спортивная площадки; 5 — ягодный кустарник; 6 — бассейн; 7 — баня; 8 — туалет; 9 — компостная яма; 10 — хозяйственные постройки; 12 — огород; 13 — теплица; 14 — хвойное дерево; 15 — цветники; 16 — живая изгородь; 17 — дорожки

Для этого после появления несколько тысяч лет назад закрытого очага-каменки и глиняной посуды, которые были основным оборудованием жилищ в древности, а кое-где употребляются и в наши дни в настоящих банях. Баня не придумана кем-то случайно, она является закономерным продуктом развития человечества. Прав был древнегреческий историк Геродот, живший около 484—425 гг. до н. э. и считавший, что бани появились у разных народов почти одновременно.

По-видимому у всех народов вначале бани по устройству и оборудованию мало чем отличались от обычного жилища. Если жили в пещерах, то и баня была в пещере, если жили в землянке, или шалаше, соответственно и мылись в бане-землянке и бане-шалаше.

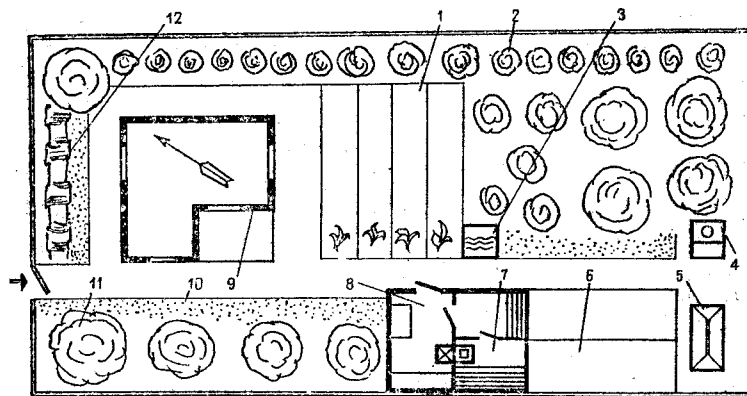


Рис. 2. План размещения на садовом участке площадью 500 м<sup>2</sup> бани, совмещенной с летней кухней и теплицей

1 — огород; 2 — ягодный кустарник; 3 — бак с водой; 4 — туалет; 5 — компостная яма; 6 — теплица; 7 — баня; 8 — летняя кухня; 9 — дом; 10 — цветники; 11 — крупные и слаброслые плодовые деревья; 12 — живая изгородь

После купания водой можно поливать огород и деревья — они также рядом. Со стороны дома крыша бани выступает на 1,5 м, образуя навес над стол-верстаком. Пространство под верстаком служит для хранения дров. Печь-каменка бани топится из предбанника. Туалет устроен за баней. Такая баня может служить не только для банных процедур, но и для других целей, о которых говорилось выше. Она будет использоваться круглый год, поэтому отдельное размещение и большие ее размеры вполне оправданны.

На рис. 2 изображен план размещения на садовом участке площадью 500 м<sup>2</sup> бани, совмещенной с летней кухней и теплицей. Летняя кухня одновременно служит предбанником, а кухонная печь — каменкой. Кроме того, водогрейный бак печи соединен с трубами, проходящими через теплицы (на рисунке не показаны). Поэтому избыток тепла во время приготовления пищи и топки бани используется для обогрева теплиц ранней весной и осенью. Чтобы баня и кухня не создавали много тени, общая крыша их выполнена бесчердачной односкатной. Дождевая вода собирается в бак, установленный через

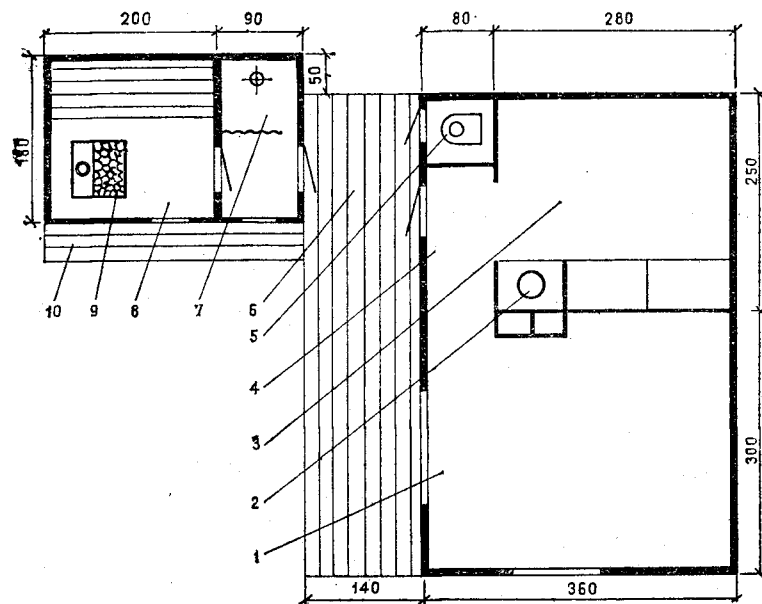


Рис. 3. План размещения бани рядом с домом с открытой верандой  
1 — жилая комната; 2 — кухонная печь; 3 — кухня; 4 — передняя; 5 — туалет; 6 — веранда с навесом; 7 — душевая; 8 — парильня; 9 — печь-каменка; 10 — скамейка под навесом

дорожку напротив бани и используется для стирки, мытья, купания и полива. Кухня освещается через окна, выходящие на юго-запад и северо-запад, моечная — через окно в двери, а парильня — через высокое окно, выходящее в кухню. Вечером лампы в кухне освещают и парильню с моечной. Расстояние от дома до бани и летней кухни — не менее 5 м.

На рис. 3 представлен план размещения бани рядом с садовым или дачным домом, имеющим открытую (под навесом) веранду. Такое размещение особенно удобно, когда дом находится или с северо-западной, или с северной стороны. Оно позволяет более экономно использовать территорию, так как не нужна дорожка к бане и можно обойтись без предбанника (раздеваться в основном доме). Перед домом и баней образуется защищенная от ветра и открытая к солнцу площадка для игр детей,

Рис. 4. План размещения бани с совмещением предбанника с кухней и прихожей дома

1 — жилая комната; 2 — кухня, совмещенная с прихожей и предбанником; 3 — печь кухонная, совмещенная с каменкой; 4 — парильня, совмещенная с моечной; 5 — крыльцо-веранда

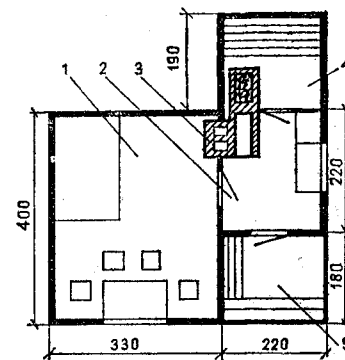
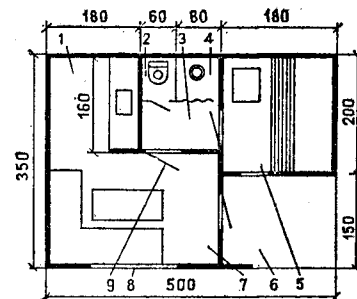


Рис. 5. План размещения бани с совмещением предбанника и моечной с санузлом

1 — кухня; 2 — туалет; 3 — раздевалка; 4 — душевая; 5 — парильня; 6 — веранда; 7 — жилая комната; 8 — окно; 9 — двери



спортивных игр, отдыха или для цветника. Веранду дома и скамейку вдоль бани под навесом можно использовать как солярий. Переставив эту скамейку выше, можно превратить ее в стол или верстак.

На рис. 4 и 5 приведены два варианта устройства бани в составе дачного или садового дома. Возможностей для размещения бани в составе жилого дома значительно больше и поэтому они здесь не рассматриваются. Баня, изображенная на рис. 4, представляет собой продолжение кухни: у них общая печь, общая система канализации. Такая баня всегда готова для использования. Печь имеет довольно сложную конструкцию, так как должна обеспечивать возможность выборочного и совместного подключения и отключения каменки и секции для обогрева жилой комнаты.

Баня, показанная на рис. 5, представляет собой про-

должение санузла дома. Практически эта баня имеет все элементы, обеспечивающие комфорт: отдельную печь-каменку, отдельную моечную (душ), предбанник (раздевалку) и даже туалет. Недостатком этой схемы является сложность устройства системы канализации внутри основного здания, особенно туалета.

Многие думают, что совмещение бани с домом приводит к сырости, неприятным запахам в жилом помещении и к уменьшению срока службы дома. Действительно, влажная баня в доме нежелательна, хотя и не исключается. Ведь в благоустроенных городских квартирах ванная, душевая, туалет несколько не ухудшают жилищные условия, а наоборот, создают необходимый комфорт. Все дело в соблюдении санитарно-технических требований к устройству влажных помещений и в первую очередь в обеспечении надлежащей гидроизоляции, канализации и вентиляции. В этом отношении наиболее благоприятна баня с сухим паром (суховоздушная баня-сауна).

При высокой температуре воздуха все части бани быстро высыхают, не портятся и не гниют. Если моечная и место для мойки в парильне устроены правильно, то использованная вода полностью стекает в систему канализации и удаляется в канализационный колодец, находящийся вне здания. На пути этой воды делают гидрозатвор — простейшее приспособление, исключающее проникание запахов из канализационного колодца в баню. Кроме того, печь-каменка с нагретыми камнями является средством очищения и обеззараживания воздуха, обеспечивает усиленную вентиляцию, особенно если поддувало (место забора воздуха) печи находится на уровне или ниже пола. Обычно при топке печи-каменки в бане возникает здоровый и приятный запах древесной смолы

#### ПОСЛОВИЦЫ И ПОГОВОРКИ

*Пар любить — баню топить.  
В бане мыться, на печи греться.  
В баню идти — пару не бояться.  
Который день париться, тот день не стариться.*

с легкой примесью запаха дыма. При пользовании баней, тем более если она устроена в доме или рядом, нельзя допускать частых и обильных подач воды на камни и охлаждения их. Они должны быть сухими и горячими, чтобы после завершения банных процедур обеспечить сушку всех частей бани. Вот почему парильня бани с сухим паром после остывания и вентилирования вполне пригодна даже для использования в качестве спальни комнаты. По этой же причине баню с сухим паром — сауну можно устроить даже в городской квартире — в ванной комнате, большой кухне, в темной комнате-кладовке, в лоджии. Само собой разумеется, что главное требование к ним — обеспечение надежной изоляции пола от протекания и пожарная безопасность. Более подробно о них будет сказано в разд. 4.

#### 4. ВНУТРЕННЕЕ УСТРОЙСТВО И РАЗМЕРЫ БАНИ

Конструкция и габариты бани определяются устройством и размерами ее основных помещений — парильни, моечной и раздевалки. Оптимальным считается соотношение площадей этих помещений 1 : 1,5 : 2. Однако каждый застройщик меняет их соотношение по своему усмотрению.

В бане могут быть отдельные помещения для душа, предварительного туалета, отдыха. Помещения для отдыха и хранения топлива и инструмента обычно совмещают с раздевалкой, являющейся предбанником. Душ устраивают в моечной. В малогабаритных банях очень часто совмещают парильню и моечную. В этом случае в бане выделяют лишь два помещения: собственно баню и предбанник. Предбанник можно заменить широким

*Баня без пара, что щи без напара.  
Баня парит, баня и правит.  
В бане кости распаришь — тело поправишь.  
В бане веник дороже денег.  
В бане веник — всем начальник.  
В баню ходят не воду пить, а тело мыть.  
Баня любую болезнь из тела гонит.*

крыльцом с навесом. Такая баня, состоящая только из одного помещения, — самая простая, но наименее удобная для пользования, если она не построена рядом с домом или не входит в его состав.

Для отдельно размещаемой бани предбанник должен быть обязательно. Дом начинается с прихожей, баня — с предбанника, где можно раздеться, отдохнуть, остудиться. Предбанник предохраняет основные помещения — моечную и парильню — от стужи и ветра, создает постепенный переход от холода к теплу. Он может служить также местом для хранения топлива, воды, противопожарного инвентаря, использоваться, как уже говорилось, для различных хозяйственных нужд. Если баню предполагается использовать только в весенне-летнее время, то вместо предбанника можно построить террасу или хотя бы широкое крыльцо с легким навесом. На террасе размещают деревянную лежанку для принятия солнечных ванн, а на крыльце устанавливают скамейку. В малых банях вместо предбанника можно построить широкий тамбур с настенными вешалками, обеспечив его освещение через стекло в верхней части наружной двери.

В благоустроенных банях необходимо иметь и предбанник, и террасу. Последняя будет использоваться для промежуточного охлаждения и облучения. Если под потолком террасы установить излучатели, то облучаться можно и без солнечных лучей. Особенно хороши для этих целей лампы инфракрасного и ультрафиолетового излучения, позволяющие облучаться без освещения (в темноте) или при слабом освещении. При наличии возможности рядом с баней желательно иметь наружное продолжение предбанника — мини-бассейн, водоем или хотя бы бак с водой для чередования парильных про-

#### В БАНЕ ВЕНИК ДОРОЖЕ ДЕНЕГ

*Для многих баня без веника, что суп без соли. Такая любовь к венику объясняется тем, что он является общедоступным эффективным средством массажа, прогревания и биохимического воздействия на тело.*

*Веник можно приготовить из веток практически*

цедур с холодными водными процедурами.

Предбанник должен быть утеплен и обеспечен хорошим естественным и искусственным освещением. Окна могут быть широкими, но с высокими подоконниками (незашторенные — не менее 140 см от пола). В нем должны быть вешалки, сиденья (скамейки), подставки для обуви, ведер с водой, дров, если печь топится углем, — ящик для угля с крышкой. Для экономии места подставки для обуви и ведер, ящики с инструментом следует разместить под сиденьями. В просторном предбаннике можно разместить лежанку, стол и даже камин для обогрева. В этом случае предбанник будет служить местом отдыха после мытья, а в другое время — местом выполнения различных работ.

Размеры предбанника принимают исходя из того, что на одного человека должно приходиться не менее 1,3 м<sup>2</sup> площади. Ширина должна быть не менее 1 м. При увеличении ширины до 180 см поперек предбанника у одной стены можно поставить лежанку.

Из предбанника дверь ведет в моечную, где размещают баки (ведра) с горячей и холодной водой, скамейку, поддон для принятия душа или обливания водой. Здесь же может находиться стиральная машина. Размеры моечной принимают исходя из того, что на каждого одновременно моющегося должно приходиться не менее 1 м<sup>2</sup> площади. Для возможности проведения массажа в моечной желательно установить вместо скамейки деревянную лежанку размером 65×180 см. В этом случае моечная должна быть не менее 180×180 см. От парильни моечную отделяют легкой перегородкой с дверью.

Парильня является наиболее важной частью бани, которая должна обеспечивать создание и сохранение высокой температуры воздуха, равномерное излучение

*всех пород деревьев и кустарников, а также трав, которые хорошо держат лист, не имеют колючек и не выделяют липких или вредных веществ. Наибольшее значение при выборе веника имеет воздействие биологически активных веществ, содержащихся в листьях, почках и веточках растения. Подбирая и комбинируя растения, усиливая их полезные действия и устраняя вредные особенности,*

тепла со всех сторон, комфортные условия размещения моющегося, равномерный нагрев всех частей его тела и возможность пользования веником. Размеры парильни определяют в зависимости от количества одновременно парящихся, способа их размещения на полке (сидя, полужа, лежа) и вида применяемой печи-каменки.

Минимальная ширина пристенного полка-скамейки для сидения 40 см, ширина полка: чтобы сидеть, подняв ноги, — 90 см, чтобы лежать, согнув ноги, — 150 см, лежать, вытянув ноги, — 180 см. На скамейку шириной 95 см можно лечь, вытянув ноги, если для поднятых ног сделать упоры-подставки из доски или рейки. Формы полка бывают различные: плоские, лежанки с упором для головы, скамейки со спинкой, скамейки в виде кресла-шезлонга и др. (рис. 6).

Для нагрева парильни с обеспечением требуемой влажности воздуха устанавливают печь-каменку. Иногда применяют электрические нагреватели-калориферы, трубы, по которым пропускают горячие газы (продукты сгорания топлива) или перегретый пар. Печи-калориферы без камней позволяют создавать в парильне жаркую сухую атмосферу с регулированием ее температуры. Однако они не обеспечивают накопление и по мере необходимости быстрое выделение тепла, затрудняют регулирование влажности воздуха. При отключении источника энергии они быстро остывают. В некоторых случаях, например в общественных банях, влажность воздуха регулируют путем выпуска в парильню пара. Однако при этом создается очень влажная и неприятная для моющихся атмосфера. Для семейных бань эти виды нагревателей или недоступны, или малоприспособны.

Лучшим источником тепла и пара для парильни является печь-каменка электрическая, с отоплением дровами,

*можно получить веники как для повышения жизненного тонуса организма, так и для исцеления от определенных болезней.*

*Популярность березового веника объясняется не только распространенностью березы, но и содержанием в ее листьях и почках веществ, обладающих противовоспалительным, антибиотическим, ранозаживляющим, потогонным действием и улучшающих*

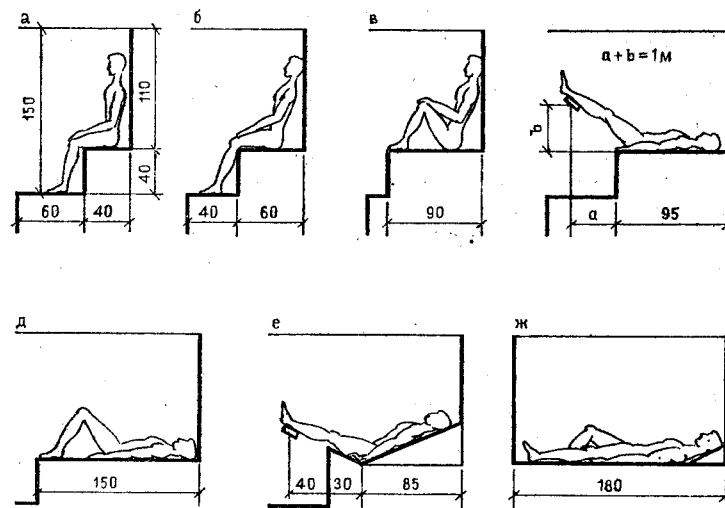


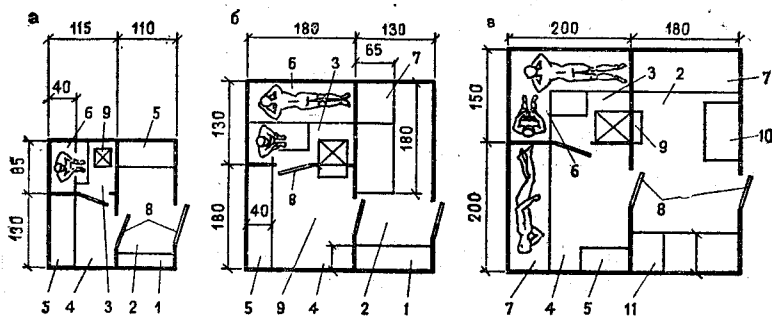
Рис. 6. Форма и размеры полков для разных видов размещения находящегося

*а — сидя; б — наклонившись назад; в — забравшись на полку с согнутыми ногами; г — положив поднятые ноги на упоры; д — лежа с согнутыми ногами; е — лежа на полке-шезлонге и положив ноги на упоры; ж — лежа*

углем, жидким топливом, газом. Основные виды печей-каменок рассмотрены в разд. 11. Конструкцию и размер печи-каменки выбирают исходя из имеющегося источника энергии, требуемой мощности и площади парильни. При необходимости в малых парильнях с площадью до 2 м<sup>2</sup> малогабаритные печи устанавливают под полком или в специальной нише в стене. Печь должна быть удалена от сгораемых деталей и частей помещения и снабжена

*обменные процессы. В листьях и коре дуба много дубильных веществ, благотворно влияющих на кожу. Кроме того, листья и ветки дуба упруги и прочны, позволяют более интенсивно массировать тело. Для усиления оздоровляющего действия на кожу в березовый и дубовый веники рекомендуется добавлять полынь, крапиву, тысячелистник, ромашку. Как хвойные ванны, благотворно действуют пихто-*





**Рис. 7. Планы бань с парильней, отделенной от моечной**  
 а — для 1—2 человек с размещением в сидячем положении; б — для 2—3 человек с размещением сидя и лежа; в — для 3—4 человек с размещением сидя и лежа; 1 — вешалка; 2 — предбанник; 3 — парильня; 4 — моечная; 5 — скамья; 6 — полок; 7 — лежанка; 8 — двери; 9 — электропечь-каменка; 10 — стол; 11 — шкафы

деревянным ограждением, препятствующим случайному прикосновению моющего.

Минимальные размеры и площади семейных бань и их основных помещений приведены в табл. 2. На рис. 7 показаны планы бань для 1—4 чел., состоящих из трех помещений — парильни, моечной и предбанника. При пользовании баней в соответствии с рис. 7, а одновременно могут мыться 2 человека, но париться они будут только по очереди. Печь-каменка должна занимать не более 0,15 м<sup>2</sup> полезной площади. Для удобства пользования этой баней вместо скамеек целесообразны легкие низкие табуреты.

В бане в соответствии с рис. 7, б может париться и от-

*вые и кедровые веники при простудных заболеваниях, ревматическом полиартрите, заболеваниях почек и мочевого пузыря. Добавки травы душицы, зверобоя, полыни, веток смородины позволяют создать в бане лесной и садовый аромат, тонизируют организм.*

*Очень приятен веник из молодых побегов вишни, которые срезают в начале лета, предохраняя деревья от разрастания. Такой веник мягок и имеет*

**Таблица 2. Минимальные размеры и площади бани и ее основных помещений**

Баня	Помещения	при размещении сидя, чел.		при размещении лежа и сидя, чел.				Размеры, см: площадь, м <sup>2</sup>
		1	2	2	при размещении лежа и сидя, чел.			
					2—3	3	3—4	
С разделеными помещениями	Парильня: размеры площадь	85×115	115×115	115×180	140×180	150×180	150×200	3
		0,98	1,32	2,07	2,52	2,7	3	
	Моечная: размеры площадь	115×130	115×145	180×180	180×200	180×210	200×210	4,2
		1,49	1,67	3,24	3,6	3,78	4,2	
	Предбанник: размеры площадь	100×215	100×260	120×295	140×340	150×360	180×360	6,48
2,15		2,6	3,54	4,76	5,4	6,48		
Баня в целом: размеры площадь	2,15×2,15	215×260	295×300	320×340	330×360	360×380	13,68	
	4,62	5,59	8,85	10,88	11,88	13,68		
С совмещенными помещениями	Парильня, совмещенная с моечной: размеры площадь	115×115	140×180	170×200	200×210	200×210	4,2	
		1,32	2,52	3,4	4,2	4,2		
	Предбанник: размеры площадь	100×115	140×180	180×200	200×210	200×210	4,2	
		1,15	2,52	3,6	4,2	4,2		
Баня в целом: размеры площадь	115×215	180×280	200×350	210×400	210×400	8,4		
	2,47	5,04	7	8,4	8,4			

дыхать лежа один человек. При пользовании баней тремя моющимися все они могут располагаться в одном помещении только сидя, причем в парной двое могут забраться на верхний полок и расположиться там с согнутыми ногами. В этой бане можно установить кирпичную печь-каменку и топить ее из моечной.

В бане по рис. 7, в все помещения позволяют одному человеку располагаться лежа. Это дает возможность сочетать банные процедуры с массажем в теплой моечной. В предбаннике шириной 180 см можно разместить стол, шкафы для одежды, посуды и производить топку печи, не заходя в моечную.

На рис. 8 приведены планы бань, в которых парильня совмещена с моечной. Это совмещение позволяет уменьшить общую площадь и размеры бани на 30—50 % при одновременном увеличении площади парильни за счет моечной. Однако в такой бане значительно труднее создавать высокие температуры и поддерживать низкую влажность воздуха. Для этого необходимо увеличить теплотворную мощность печи-каменки, отказаться от душа, а мыться осторожно, по возможности не разбрызгивая воду. Если в такой бане одновременно моются несколько человек, то желательно, чтобы сначала они все парились, а затем после проветривания парильни мылись. Такая баня неудобна для детей и стариков, которым требуется умеренная температура мытья без промежуточных охлаждений тела.

Семейные бани целесообразно строить для одновременного посещения 2—3 моющимися, и поэтому по возможности площади моечной и предбанника должны быть увеличенными. Это объясняется не только необходимостью оказания помощи при прохождении банных процедур. Ведь в бане не только моются, но и общаются, отдыхают. Недаром по традиции приглашают париться самых близких людей. Посещение бани вдвоем или второ-

*хороший вишневый аромат. Неплохой веник получается из ветвей ореха, клена, ясеня, вяза.*

*На Урале, в Сибири и на Дальнем Востоке ценится можжевельниковый веник, в южных районах — эвкалиптовый. Они обладают оздоравливающим действием. В Средней Азии и Казахстане популярен ве-*

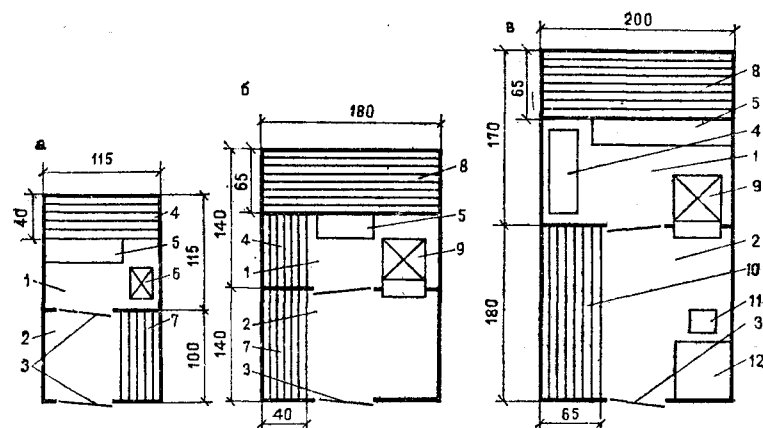


Рис. 8. Планы бань с совмещением парильни и моечной

а — для 1 человека; б — для 2 человек; в — для 3 человек; 1 — парильня-моечная; 2 — предбанник; 3 — двери; 4 — полок для сидения; 5 — подставка; 6 — электропечь-каменка; 7 — скамейка; 8 — полка-лежанка; 9 — печь-каменка для топки дровами; 10 — лежанка; 11 — стул; 12 — стол

ем обеспечивает и безопасность моющихся, взаимный контроль за самочувствием, исключает возможность несчастных случаев. Вот почему не совмещенную с другими строениями семейную баню рекомендуется строить с полезной площадью не менее 10 м<sup>2</sup>. При этом парильню целесообразно отгородить от моечной, обеспечив тем самым возможность регулирования температуры и влажности на полках независимо от теплового режима в моечной. В такой бане одни могут париться, другие — мыться или отдыхать в предбаннике. Само собой разумеется, что в парильне должен быть полк, удобный для размещения лежа. А отгороженная от парильни моечная с широкой скамейкой удобна для детей и лиц, которым парильные процедуры противопоказаны.

*ник из веток солодки, в зоне тундры — из карликовой березы.*

*Таким образом, веник приходится в основном делать из того, что доступно, что растет рядом. При отсутствии настоящего веника его можно заменить сложенным в два или три слоя полотенцем, сеткой-*

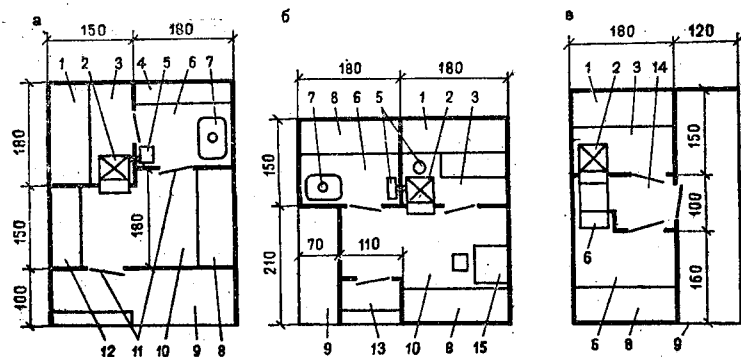


Рис. 9. Планы бань для 3—4 человек

а — баня с террасой; б — баня с террасой и крыльцом; в — баня с террасой и тамбуром; 1 — полок; 2 — печь-каменка; 3 — парильня; 4 — скамейка; 5 — емкости для горячей воды; 6 — моечная; 7 — душевой поддон; 8 — лежанка; 9 — терраса; 10 — предбанник; 11 — двери; 12 — подставка; 13 — крыльцо; 14 — тамбур; 15 — стол

Оптимальные размеры парильни в семейной бане 180×140 см, моечной 180×180 см, предбанника 140×230 см. Такая баня с наружными размерами 3,5×3,5 м может удовлетворить семью из 5—6 чел., которые будут мыться в 2—3 захода.

Согласно финским стандартам, минимальные размеры семейной бани 1,8×2 м. При меньших размерах, даже при совмещении парильни и моечной и при отсутствии предбанника, невозможно оборудовать полók для размещения лежа или лежанку, а без них баня лишается многих преимуществ, необходимых для семьи. По этой причине при общей полезной площади менее 3,5 м<sup>2</sup> бани называют малыми, мини-банными. Если полезная площадь менее 2 м<sup>2</sup>, то это скорее всего банная камера или бан-

*авоськой, мочалкой и т. п., лишь бы они были чистые и позволяли распарить и массировать тело.*  
**ВЕНИК В БАНЕ — ВСЕМ НАЧАЛЬНИК, ЕСЛИ УМЕЮЧИ ЗАГОТОВИТЬ И ЗАПАРИТЬ**

ный шкаф. Однако это не значит, что банная камера не оправдывает себя. Наоборот, желательно, чтобы каждая семья имела возможность, пусть и без комфорта, в любое время нагреть тело, попариться и помыться. Необходимо учесть, что банная камера быстро нагревается при минимальных затратах энергии.

Для больших семей, особенно в сельских усадьбах, необходимо строить комфортабельные бани в расчете на то, что они будут использоваться и для других хозяйственно-бытовых целей. Рекомендуемая полезная площадь таких бань 12—16 м<sup>2</sup>. На рис. 9 приведены планы трех видов семейных бань, размеры которых можно варьировать в широких пределах.

Баня, представленная на рис. 9, а, имеет террасу под навесом. В предбаннике предусмотрены лежанка и подставка для ведер с водой. Место под подставкой используют для складирования дров.

Баня на рис. 9, б отличается тем, что вход в парильню устроен непосредственно с предбанника. Вход в предбанник выполнен в виде крыльца. Снаружи под навесом имеется узкая терраса с регулируемой высотой. При низком положении ее можно использовать в качестве сиденья или лежанки для охлаждения после парной или принятия воздушной ванны, для загорания, а при высоком положении — в качестве верстака или рабочего стола. В предбаннике кроме лежанки предусмотрены стол и стул, моечная оборудована душем.

В бане на рис. 9, в предбанник заменен террасой, а отдельные входы в парильню и моечную выполнены через тамбур. Тамбур служит и топочным помещением для печки-каменки. Вместо террасы можно построить открытую или закрытую веранду, немного увеличив ее ширину.

Для сельских усадеб рекомендуется семейная баня

*Заготавливают березовые, дубовые и другие лиственные веники в начале лета, когда лист уже окреп, но еще не огрубел. Срезают ветви с деревьев, расположенных подальше от дорог с оживленным автомобильным движением, где меньше пыли и нет выхлопных газов. Желательно, чтобы деревья были не очень молодые, но их можно было сгибать. При*

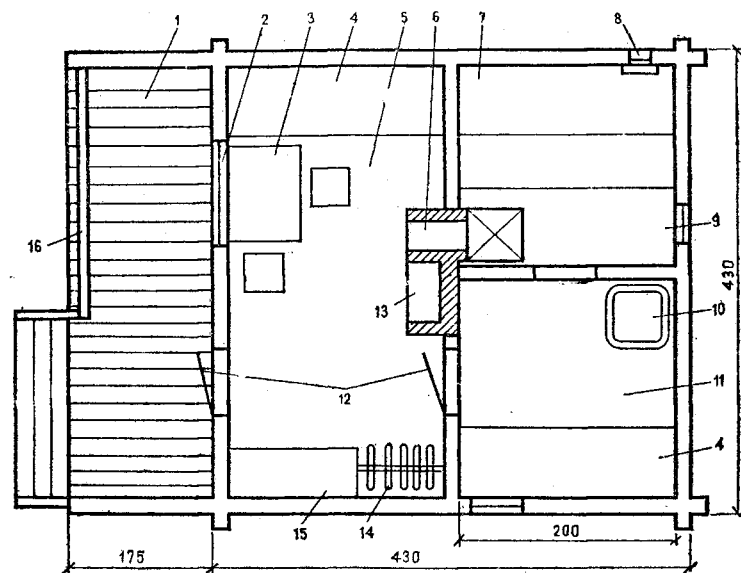


Рис. 10. План бани для 4—5 человек

1 — терраса; 2 — окна; 3 — стол; 4 — лежанка; 5 — предбанник; 6 — печь-каменка; 7 — полки; 8 — отдушина; 9 — парильня; 10 — душевой поддон; 11 — моечная; 12 — двери; 13 — камин; 14 — вешалка; 15 — подставка-скамейка; 16 — перила

(рис. 10). Она состоит из парильни, моечной с душем и лежанкой для массажа, предбанника и открытой веранды. Печь-каменка, совмещенная с камином, отопляется из предбанника. Просторный предбанник позволяет размещаться в нем семье из 4—5 человек, причем один из них может отдыхать лежа. Такую баню можно использовать даже в качестве временного жилья в период строительства жилого дома. Она может быть использована также в качестве общественной бани для небольших коллективов, например на полевых станах, в животноводческих комплексах, при спортивных комплексах и т. п.

*срезании необходимо стараться причинять деревьям минимальный вред. Лучше это производить в виде разрежения кроны плодовых деревьев, пользуясь*

## 5. МАТЕРИАЛЫ ДЛЯ СТРОИТЕЛЬСТВА

При строительстве бани используют дерево, камень, кирпич, цемент, глину, песок, шифер, древесно-стружечные и древесно-волоконные плиты, минеральные и органические утеплители, стекло, асбестоцементные трубы, пароизолирующие пленки и листы, кровельное железо и т. п. Некоторые сведения о них будут приводиться в процессе рассмотрения отдельных конструктивных элементов бани — фундамента, стен, потолка, крыши, печки-каменки. И все же считаем целесообразным дать заранее некоторые общие сведения и разъяснения о них, чтобы облегчить задачу начинающих застройщиков. Ведь для многих из них приобщение к древнему строительному ремеслу начинается именно с сооружения таких хозяйственно-бытовых объектов, как баня.

Наиболее важный материал, нужный для строительства бани, — это дерево. Из него можно сделать, как это раньше и делали, всю баню, начиная с фундамента и кончая крышей, причем это будет самая лучшая баня, какую можно построить.

Для хорошей бани, точнее для ее отдельных частей, годится не всякое дерево. Так, долговечные опорные подушки, фундаментные столбы, первый венец стен и лаги для пола получают из дубовых бревен, причем не от сухостоя, а от здорового дуба, спеленного в полном соку и высушенного на подставках под навесом. Для 3—4 нижних венцов стен, пола и матицы потолка хороши бревна, брусья и доски из смолистой рудовой сосны, но без смоляных полостей и подтеков с внутренней стороны бани, еще лучше — из лиственницы. Из лиственницы можно построить фундамент. Для верхних венцов, потолка и обшивки стен лучшими являются пиломатериалы из

*острым ножом и срезая ветки диаметром не более 8—10 мм у основания (под «кольцо»), не оставляя торчащих сучков.*

*Складывают ветви одинаковыми сторонами в пучок, который можно захватить одной рукой. Этот пучок делят на две равные части и комли одной части накладывают на комли другой части таким образом, чтобы они перекрывали друг друга на*

легкой белой ели и липы, которые поглощают влагу и звуки, дышат, как живой организм. Для полков, скамеек, подставок незаменимы липовые доски и брусья, приятные для тела и создающие ощущение теплоты и мягкости.

К сожалению, редко имеется возможность подобрать лесоматериалы и пиломатериалы не только по размерам, но и по породам дерева. Однако следует помнить, что из древесины любой породы дерева, в том числе осины, тополя и даже березы, после соответствующей обработки можно получить отличный материал для стен, пола, потолка и других частей бани.

Рассмотрим кратко лесоматериалы, которые бывают в продаже.

Необработанные круглые лесоматериалы подразделяются на тонкие (жерди) — толщиной 3—7 см в верхнем конце без коры, мелкие (столбы) — толщиной 6—13 см, средние (тонкие бревна) — толщиной 14—24 см и крупные (крупные бревна) — толщиной 26 см и более.

**Пиломатериалы** подразделяются на пластины, четвертины, брусья, доски, бруски, шпалы, горбыли (рис. 11). Пластины получают при распиловке бревна по оси на две равные части, четвертины — при распиловке на две части пластины.

**Брусья** — это пиломатериалы толщиной и шириной более 100 мм; бывают двух-, трех- и четырехкантные.

**Доски** бывают толщиной не более 100 мм, шириной — более двойной толщины.

**Бруски** имеют толщину менее 100 мм, ширину — менее двойной толщины.

**Горбыль** — боковые части бревна, остающиеся при распиловке. Во многих случаях горбыль является хорошим заменителем досок.

*длину 15—20 см. Обе части плотно связывают в одном месте и все концы разворачивают в одну сторону. При этом связку перекручивают в виде восьмерки. Получившийся веник связывают на концевой части и обрезают.*

*Транспортировать свежесрезанные веники необходимо в открытом виде. Желательно перед этим разложить их и проветрить не менее получаса. Если*

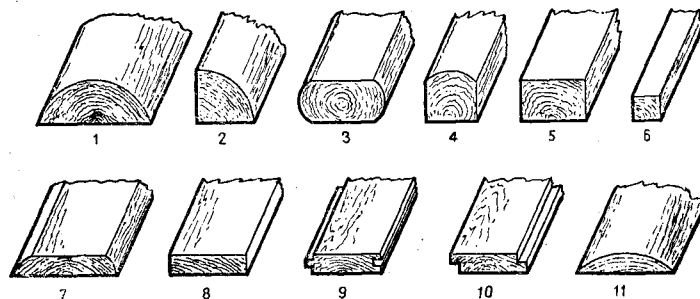


Рис. 11. Пиломатериалы

1 — пластина; 2 — четвертина; 3 — двухкантный брус; 4 — трехкантный брус; 5 — четырехкантный брус; 6 — брусок; 7 — необрезная доска; 8 — обрезная доска; 9 — шпунтованная доска; 10 — фальцованная доска; 11 — горбыль

Пиломатериалы, оструганные с приданием им фигурных форм сечения в соответствии с назначением, называются струганными погонажем. К ним относятся наличники — обработанные доски для отделки дверных и оконных блоков, плинтусы и галтели для заделки углов, поручни для перил, шпунтованные и фальцованные доски для настила полов. У шпунтованных досок на одной кромке имеется шпунт (выемка), на другой — гребень (выступ), входящий в шпунт следующей доски. У фальцованной доски кромки имеют выемки в противоположных углах, что обеспечивает перекрытие соседних досок путем ввода выступа одной доски в выемку другой.

Из пиломатериалов в продаже бывает еще **штакетник**. Штакетник предназначен для устройства изгороди и имеет длину 500—2500, ширину 40—110, толщину 16—32 мм. Штакетник является хорошим материалом для

*непроветренные веники пролежат в багажнике автомобиля 8—10 ч, то они перегреются («сгорят») и при запаривании будут осыпаться.*

*Сушить веники необходимо в тени. Под лучами солнца они потеряют свой цвет и аромат, пересохнут и будут осыпаться. Хранить их следует в сухом темном помещении в сложенном или подвешенном состоянии, лучше всего — под чердаком бани или в*

обшивки стѐн и потолка, изготовления полок, толстый штакетник годится даже для пола.

Листовые материалы из древесины и различных добавок — это фанера, древесно-волоконные плиты (ДВП) и древесно-стружечные плиты (ДСП). При отсутствии досок фанеру повышенной водостойкости и ДВП можно использовать для обшивки стен и потолка предбанника, пропитав их высыхающими маслами — олифой, масляным лаком.

Из естественных и искусственных материалов для кладки фундаментов и стен бани широко применяют камень бутовый (куски известняка неправильной формы), камни шлакобетонные и бетонные, кирпич и гипсовые плиты для перегородок. Наиболее доступен для приобретения кирпич, выпускаемый в разных видах (рис. 12).

**Кирпич глиняный обыкновенный** имеет размеры  $250 \times 120 \times 65$  мм и бывает двух видов — с гладкими сторонами и с конусными углублениями на одной стороне. Масса одного кирпича 3,3—3,8 кг. Кирпич должен быть нормально обожженным. Недожженный кирпич имеет алый цвет, малую прочность и легко разрушается. Пережженный кирпич называют «железняком», он прочен, имеет повышенную теплопроводность, но часто искаженную форму, оплавленный вид и фиолетово-бурый цвет. Обыкновенный кирпич годен не только для строительства стен, но и фундамента бань, а также печей и дымовых труб.

**Кирпич глиняный пустотелый** имеет размеры  $250 \times 120 \times 65$ ,  $250 \times 120 \times 88$  и  $250 \times 120 \times 103$  мм. Пустоты бывают круглые, щелевые, сквозные и несквозные. Марки те же, что и у обыкновенного кирпича, и применяется для тех же целей, но не годится для фундаментов и печей. Масса  $1 \text{ м}^3$  кирпича класса В не более 1300 кг,

*предбаннике. Не рекомендуется хранить веники под железной крышей, так как за лето они пересохнут.*

*Небольшой запас веников следует обязательно хранить в предбаннике, подвешивая их под крышу или потолок вместе с пучками трав для настоев. В таком предбаннике, где царит лесной аромат, приятно и полезно передохнуть до и после банных процедур.*

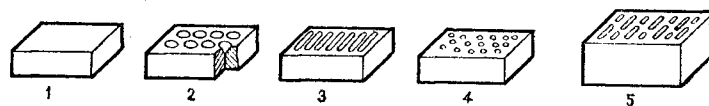


Рис. 12. Кирпич и камни

1 — кирпич глиняный обыкновенный пластичного формования; 2 — то же, полусухого прессования; 3 — кирпич глиняный пустотелый с щелевыми пустотами; 4 — то же, с круглыми пустотами; 5 — камень с щелевыми пустотами

класса В — 1300—1450 кг. Стены из такого кирпича легче и лучше удерживают тепло.

**Кирпич силикатный** годится только для кладки стен, защищенных от влаги. Размеры  $250 \times 120 \times 65$  и  $250 \times 120 \times 88$  мм.

**Камни керамические пустотелые** отличаются от пустотелых кирпичей большими размерами:  $250 \times 120 \times 138$  мм (рядовые),  $250 \times 138 \times 138$  мм (модульные),  $250 \times 250 \times 138$  мм (укрупненные).

**Кирпич шамотный** изготавливают из огнеупорных глин. Имеет невысокую прочность, но выдерживает большие температуры — более  $1580^\circ\text{C}$ . Используется для кладки и обмуровки топок печей, особенно их сводов.

При кладке фундаментов и стен здания для скрепления кирпичей и камней друг с другом используют строительные растворы, способные затвердевать. Растворы эти готовят путем затворения водой вяжущих материалов. Если раствор затвердевает только на воздухе, эти материалы называются воздушными. К ним относятся известь воздушная, гипс и глина. Если раствор затвердевает и на воздухе, и в воде, то вяжущие материалы называются гидравлическими. К ним относятся известь гидравлическая, портландцемент и различные составы на его основе.

*Нельзя заготавливать впрок, сушить и хранить веники из пихтового и кедрового лапника. При запарке таких веников отпадает хвоя. Хвойными вениками можно пользоваться 3—4 раза, не просушивая.*

*Березовый веник используют 1—2 раза, дубовый и эвкалиптовый — 2—3 раза. Для повторного использования веник необходимо вымыть и высушить.*

*Перед применением веник замачивают 5—10 мин*

**Известь строительная воздушная** бывает комовая (негашеная), пушонка (продукт гашения комовой извести) и карбонатная (порошкообразная смесь молотой комковой извести и карбонатных пород). Комовую известь гасят в творильном (гасильном) ящике. Ящик на  $\frac{1}{3}$  высоты заполняют комовой известью и заливают водой из расчета на 10 кг извести 3—4 ведра воды. Жидкая смесь гашеной извести в виде известкового молока стекает через боковые отверстия ящика (после открытия шибера) в творильную яму с деревянными стенками. После выдерживания в этой яме не менее 15 сут все частицы извести полностью гасятся, вода просачивается в грунт и частично испаряется. Остается тонкодисперсная масса с содержанием около 50 % воды — известковое тесто с плотностью 1300—1400 кг/м<sup>3</sup>. Объем теста в 2,5—3,5 раза больше объема первоначально взятой комовой извести. При высыхании гашеная известь твердеет не только за счет испарения воды, но и за счет взаимодействия с углекислым газом, содержащимся в воздухе. При твердении известковое тесто дает большую усадку. Для предотвращения усадки в известковый строительный раствор добавляют песок.

**Глина** является всегда доступным и хорошим вяжущим материалом для сухих частей строений, печей, дымоходов. При затвердевании глиняное тесто приобретает прочность до 100 кгс/см<sup>2</sup>. При этом она дает большую усадку. Для уменьшения усадки в тесто добавляют крупнозернистые материалы — песок, опилки. Для придания пластичности и повышения способности удерживать воду глину добавляют в цементные растворы.

**Известь строительная гидравлическая** — продукт обжига мергелистых известняков с содержанием 8—20 % глины. Смоченная водой, она полностью гасится, образуя пластичное тесто. В отличие от воздушной извести

*в холодной воде, а затем запаривают в горячей воде. При этом надо следить, чтобы веник не стал слишком гибким, а его листья липкими. Обычно березовый веник готов к применению после запаривания в шайке или тазике в течение 5 мин. Для ускорения запаривания веник надо держать над раскаленными камнями, поворачивая разными сторонами.*

быстрее твердеет, приобретая со временем водостойкость. Применяют эту известь для получения растворов и бетонов с невысокой прочностью.

**Портландцемент** — основной вяжущий материал в строительстве. После смешения с водой начинает твердеть, образуя продукт, практически нерастворимый в воде. Схватывание начинается не ранее 45 мин после затворения, заканчивается — не позднее 10 ч. При использовании теплой воды процесс твердения ускоряется. При твердении на воздухе цемент дает усадку, в воде немного набухает, поэтому для предотвращения образования трещин при твердении бетоны на основе цемента необходимо увлажнять.

Портландцемент имеет много разновидностей: быстротвердеющий (БТЦ), пластифицированный (более экономичный и повышает морозостойкость бетона), гидрофобный (не комкуется, дает бетон с повышенной водонепроницаемостью и морозостойкостью), сульфатостойкий, белый (для получения цветных цементов), расширяющийся (безусадочный), пуццолановый, шлакопортландцемент. Пуццолановый цемент образует камень с повышенной водонепроницаемостью, но с меньшей морозостойкостью. Шлакопортландцемент и пуццолановый цемент нуждаются в частом увлажнении во время твердения.

Для приготовления кладочных и штукатурных растворов выпускаются кладочные цементы марки 150 с добавкой 70—80 % активных и инертных компонентов.

Отличным вяжущим материалом при строительстве бань является гипсоцементно-пуццолановое вяжущее (ГЦПВ). Недостатком этого материала является быстрое схватывание.

Для получения экономичного и качественного строительного раствора вяжущие материалы смешивают

*Хвойный веник запаривают в крутом кипятке в течение 15—20 мин, пока не размягчится хвоя.*

#### ЦЕЛЕБНЫЙ ПАР

*Для создания приятной и полезной атмосферы в парильне в воду, поливаемую на камни, добавляют травяные настои, отвары, мед, квас, пиво, рас-*

с водой совместно с мелким заполнителем (песком) и специальными добавками. В состав так называемых смешанных растворов входят два вяжущих материала: цемент и известь, цемент и глина, цемент и гипс и т. д. Известь и глина придают раствору пластичность, не снижая прочности, морозо- и водостойкости, если они добавлены в определенных количествах. Следует отметить, что прочность раствора существенно не влияет на прочность кладки кирпича и камней правильной формы, а штукатурка практически не несет нагрузки. Поэтому при сооружении хозяйственно-бытовых строений раствор для кладки стен можно готовить из цемента марки 100, известкового или глиняного теста и песка, взятых в соотношении 1:0,5:5 по объему. Для кладки фундамента добавка глины нежелательна, вместо нее лучше применить гидравлическую известь.

Вяжущие материалы необходимы не только для получения строительных растворов, но и для приготовления бетонов.

**Бетон** — это искусственный камень, полученный в результате твердения бетонной смеси, состоящей из вяжущего вещества, воды, заполнителей и специальных добавок. В зависимости от относительного количества, вида и свойств составляющих и условий приготовления бетоны отличаются большим разнообразием. При строительстве небольших хозяйственных строений интерес представляют лишь некоторые из них: конструктивные — с прочностью не менее 50 кгс/см<sup>2</sup> для изготовления фундамента, конструктивно-теплоизоляционные — с прочностью не менее 35 кгс/см<sup>2</sup> для стен и теплоизоляционные — для утепления стен и потолка, имеющие плотность менее 500 кг/м<sup>3</sup>. Для приготовления конструктивного бетона в качестве заполнителя можно использо-

*вательные масла и другие вещества, испаряющиеся на горячих камнях. При вдыхании воздуха с таким паром происходит ингаляция дыхательных путей, их очищение, усвоение организмом лечебных веществ, улучшение кровообращения и обогащение крови кислородом.*

*История использования ароматических и лечебных летучих веществ в бане, как и сама баня, на-*

вать песок с содержанием глины не более 3 %, гравий, щебень, битый кирпич, камень. Для приготовления конструктивно-теплоизоляционных и теплоизоляционных бетонов в качестве заполнителей применяют измельченную пемзу, вулканический туф, известняк-ракушечник и другие легкие горные породы, керамзитовый гравий, вспученный перлит, вспученный вермикулит, аглопорит, шлаковую пемзу, зольный гравий, шлак и другие искусственные материалы. Марки их определяются в зависимости от насыпной плотности и бывают в пределах от 150 до 800 кг/м<sup>3</sup> и выше. Чем выше марка, тем тяжелее материал и тем ниже его теплоизоляционные свойства.

При устройстве бетонных частей строения или бетонных изделий выполняют следующие операции: изготовление опалубки или форм, изготовление арматуры (если бетон армируется), приготовление бетонной смеси, монтаж арматуры, укладку и уплотнение бетонной смеси и температурно-влажностную обработку (или ожидание естественного твердения). Лицевые поверхности бетонных изделий можно отделать декоративным раствором, облицевать керамическими или стеклянными плитками. Для повышения теплоизоляционных свойств в процессе укладки и формования в бетон можно уложить теплоизолирующие материалы. Более подробно о приготовлении бетона см. в разд. 6.

Из выпускаемых промышленностью и поступающих в продажу теплоизоляционных материалов интерес представляют керамзит, минераловатные плиты и строительный войлок.

**Керамзит** — это вспученный пористый материал в виде гравия, получаемый ускоренным обжигом легкоплавких глин. Насыпная масса (марка) 150—800 кг/м<sup>3</sup>. Керамзит выпускается в основном в качестве заполни-

*считывает тысячелетия. Бросая на раскаленные камни в бане семена конопли, скифы еще 2000 лет назад производили лечебно-профилактическую ингаляцию. Как описывает профессор Б. Токин в своей книге Целебные яды растений (Ленинград, 1980 г.), в древней и средневековой Руси для лечения при помощи летучих биологически активных веществ растений применялась «чепучина» — деревянная тесная*



теля для легких бетонов, однако широко используется и как насыпной теплоизолирующий материал.

**Минераловатные плиты** бывают мягкие и полужесткие, длиной 500—2000, шириной 450—1000, толщиной 50—100 мм. Применяют для утепления стен и потолков.

**Строительный шерстяной войлок** выпускается в виде полотнищ длиной 1—2 м и шириной 0,5—2 м, толщиной 12 мм. Применяют для утепления стен, потолков, дверей, оконных и дверных коробок, под штукатурку.

**Кровельные материалы** бывают жесткие и мягкие. К жестким относятся черепица глиняная, цементно-песчаная, металлическая, асбестоцементные листы (шифер) и листовая сталь (кровельное железо). К мягким относятся пергамин, толь, рубероид.

Наилучшим кровельным материалом является **оцинкованная листовая сталь**. Более доступна **черная кровельная сталь**, однако в условиях бани под действием пара такая сталь быстро разрушается даже при защите от коррозии путем окрашивания красками для наружных работ. Толщина листов стали 0,5—0,8 мм, размеры листа 710—1420 мм. Реализуют их по массе.

Из кровельных материалов особый интерес представляют волнистые асбестоцементные листы — шифер, который применяют не только для устройства кровель, но и как стеновой материал. Он обладает высокой прочностью, легкостью, огнестойкостью и малой теплопроводностью. Для продажи населению поступают листы шифера марки ВО (волнистые обыкновенного профиля) и УВ (волнистые унифицированного профиля). Длина их соответственно 1200 и 1750 мм, толщина 5,5 и 6 мм. Ширина зависит от числа волн и составляет 448—678 и 725—1125 мм. Вместе с листами шифера поставляют еще асбестоцементные коньковые детали. Листы и детали реализуют в штуках.

*камера, где сидел больной в парах различных распаренных растений. Это практиковалось при простудных заболеваниях, при ревматизме, при заразных заболеваниях. Но все же наиболее доступным и широко применяемым способом ингаляции у всех народов было использование летучих веществ в банях. Развешивание свежих или распаренных веников*

Шифер режется пилой, однако это неудобно и приводит к быстрому притуплению пилы. Легче и быстрее его резать по намеченной линии, разрушая посредством стальной пластинки толщиной 2—3 мм. Кромка пластинки должна быть прямоугольной (незаостренной). Сила ударов молотком по пластинке зависит от толщины шифера и пластинки. Под шифер подкладывают доски с зазором под линией резания.

**Пергамин кровельный П-350** представляет собой кровельный картон, пропитанный нефтяным битумом, на поверхности не имеет слоя битума и сыпучного материала. В рулоне содержится 20 м<sup>2</sup> пергамина.

**Толь кровельный.** Материал получают путем пропитки кровельного картона каменноугольными или сланцево-дегтевыми продуктами без посыпки (толь-кожа ТК-350 и гидроизоляционный толь ТГ-350), с песчаной посыпкой (ТП-350) и с крупнозернистой посыпкой (ТВК-420). В рулоне содержится 30 м<sup>2</sup> толя ТК-350 или ТП-350, 15 м<sup>2</sup> толя ТП-350 и 10 м<sup>2</sup> толя ТВК-420.

**Рубероид** получают путем пропитки кровельного картона нефтяными битумами с последующим покрытием с обеих сторон тугоплавкими нефтяными битумами и посыпками. Кровельный рубероид РК-420 выпускается с крупнозернистой посыпкой с одной стороны и имеет площадь рулона 10 м<sup>2</sup>; кровельный рубероид РЧ-350 имеет чешуйчатую посыпку с одной стороны и площадь рулона 15 м<sup>2</sup>; подкладочный рубероид РП-250 имеет мелкую посыпку с обеих сторон, площадь рулона 20 м<sup>2</sup>.

Ширина рулонных кровельных материалов 750, 1000 и 1025 мм. Эти материалы являются гидроизоляционными и в качестве прокладок и прослоек используются при сооружении фундаментов и стен.

При выборе материалов для отдельных частей строения большое значение имеет их прочность и способ-

*и трав в предбаннике также является разновидностью этой процедуры.*

*Чтобы в парной воцарился духовитый хлебный запах, в тазик с водой для пара добавляют полстакана пива или кваса. Если размешать в воде чайную ложку меда, на полке будет ощутим чудесный аромат пасеки.*

ность удерживать тепло, которая оценивается коэффициентом теплопроводности. Эти величины зависят от плотности и пористости материала. Чем меньше плотность, тем больше пористость и меньше коэффициент теплопроводности. Значения этих показателей для наиболее распространенных материалов приведены в табл. 3.

Таблица 3. Плотность, пористость и коэффициент теплопроводности строительных материалов при отрицательных температурах

Материал	Плотность, кг/м <sup>3</sup>	Пористость, %	Коэффициент теплопроводности, ккал/(м·ч·град), при влажности	
			2%	10%
Бетон	2000	21	0,85	1,005
	1800	32	0,671	0,831
Керамзитобетон	1400	46	0,395	0,560
	1200	58	0,316	0,487
Глина	1700	36	0,512	0,629
Керамзит	900	67	0,227	0,393
Кирпич красный	2000	27	0,74	0,95
	1700	37	0,526	0,725
Кирпич саманный	1400	43	0,435	0,61
Шлак котельный	1100	58	0,315	0,5
Шлаковая вата	300	92	0,065	0,097
Стекловата	200	94	0,048	0,071
Песок	1700	31	0,59	0,73
Штукатурка теплая	900	65	0,225	0,385
Гипсовые плиты	800	60	0,195	0,33
Войлок	200	88	0,061	0,095
Соломит	200	84	0,07	0,103
Камышит	300	78	0,094	0,133
Дуб	700	—	0,158	0,25
Сосна	500	—	0,314	0,45
Стружка и опилки	300	78	0,13	0,17
Торф-сфагнум	300	84	0,104	0,143
Пахлая	100	92	0,058	0,09

Тепловой режим в бане зависит не только от теплоудерживающей способности отдельных ее частей — стен, потолка, пола, но и от способности поглощать и излучать тепловую энергию, передаваемую путем конвекции воздуха и через тепловые (инфракрасные) лучи. В табл. 4 приведены коэффициенты излучения некоторых материалов.

Таблица 4. Коэффициенты излучения материалов

Материал	Состояние поверхности	Коэффициент излучения, ккал/(м <sup>2</sup> ·ч)
Асбошпфер	Шероховатая	4,5
Алюминий	Полированная	0,26
Алюминиевый лак	Шероховатая	2
Бетон		3,1
Белая жость	Гладкая	1,39
Дерево (ель)	Строганая	3,82
Зеркало	—	0,1
Кирпич красный	Шероховатая	4,65
Лак белый	Гладкая	4
Мел	Отмученная	1,45
Песок	Гладкая	3,62
Сажка	Матовая	4,7
Толь кровельный	Шероховатая	4,5
Фольга алюминиевая	—	1,59
Шлакобетон	—	4,46

Увлажнение материалов в условиях бани отрицательно сказывается на их теплозащитных свойствах и снижает долговечность. В сухих материалах поры заполнены воздухом, теплопроводность которого очень низка. При увлажнении поры материалов заполняются водой, теплопроводность которой в 20 раз выше, чем у воздуха. При превращении в лед теплопроводность зоны увеличивается еще в 4 раза. Кроме того, при снижении температуры объем льда увеличивается, и он разрушает материал, распирая его изнутри. Как видно из табл. 3, при увеличении влажности с 2 до 10 % теплопроводность многих стеновых и изоляционных материалов увеличивается на 30—40 %, а дуба, штукатур-

ки и некоторых других — на 60—70 %. Вот почему стены и потолки влажных помещений бани должны иметь изнутри парогидроизоляционную защиту.

Наилучшим пароизоляционным материалом является алюминиевая фольга, бумага на фольге, фольга со стекловолокном, которые одновременно обладают малым коэффициентом излучения тепла. Не пропускают водяные пары полиэтиленовая пленка, пергамин, толь. При высокой температуре толь издает неприятный запах, поэтому применять его, особенно в парильне, не следует. Пароизоляционные материалы укладывают обычно под внутреннюю деревянную обшивку, размещаясь поверх теплоизоляционных материалов.

## 6. ФУНДАМЕНТ

Традиционную бревенчатую баню, состоящую из одного помещения, раньше ставили на камни, уложенные на землю. Под углы бани ставили опоры из крупных камней, а промежутки между ними заполняли более мелкими камнями, битым кирпичом и обмазывали глиной, чтобы защищать пол от продувания снизу. Иногда баню ставили непосредственно на землю и для увеличения срока ее службы нижний венец — оклад — делали из дуба, стойкого против гниения. Этот же венец служил опорой для пола.

Такой способ установки легкой бани иногда используют и в наше время. Он удобен и надежен в тех случаях, когда грунт однороден, плотен или каменист, промерзает и оттаивает равномерно со всех сторон, а баня имеет прочную конструкцию. Но чтобы баня служила долго, а стены не проседали, не перекашивались и не трескались, ставить ее надо на фундамент.

Прежде чем приступить к строительству фундамен-

*Зачастую в воду добавляют ложку эвкалиптовой настойки или несколько капелек пихтового масла. В этом случае несмотря на большой жар на полке дышит как в лесу, создается лечебный эффект.*

*Для создания лесного аромата и профилактики простудных заболеваний в воду добавляют также настой свежих березовых листьев, липовый цвет, на-*

та, необходимо подготовить площадку, намеченную под застройку. Для этого ее надо освободить от посторонних предметов, снять растительный слой почвы и выровнять. Затем произвести разбивку площадки под фундамент согласно намеченному плану бани. Для этого по углам площадки на расстоянии 1—1,5 м от внешнего контура бани устанавливают обноски — колышки с прибитыми к ним сверху брусками (П-образные стойки) и натянутыми на них шнурами, обозначающими контур фундамента. Правильность установки обноски проверяют, сравнивая расстояния между углами по диагонали. Если эти расстояния равны, значит стороны фундамента параллельны, а углы между ними составляют 90°. Строгая параллельность сторон фундамента, а следовательно, и стен бани, нежелательна, чтобы внутри бани было меньше шума от звуковых волн, отражающихся стенами. Противоположные стены располагают с отклонением от параллельного положения на 4°. Для этого одну стену отклоняют от параллельного положения в одну сторону, другую стену — в другую сторону на 2°, т. е. на 3,5 см на каждый 1 м длины.

Если грунт под баней однородный, плотный и сухой, то на месте намеченного фундамента (рис. 13) укладывают крупные природные постелистые (с параллельными плоскостями) камни и на них кладут нижние венцы или брусья бани, обработанные антисептиком и обмазанные горячим битумом (смолой). Камни должны быть уложены под всеми углами бани и в местах сочленений внутренних стен с наружными, а между ними — не реже чем через 1 м. Еще лучше камни уложить сплошной лентой и на них положить гидроизоляцию. Свободные промежутки между камнями, грунтом и нижним венцом бани заполняют мятой глиной (рис. 13, б). Глиной заполняют и утрамбовывают также траншею снаружи, об-

*стой перечной мяты. Делают также своеобразный букет: смесь ромашки, душицы и степного чебреца.*

*Для профилактики и лечения легочных заболеваний, воспаления верхних дыхательных путей, болезней горла пользуются настоями листьев ежевики, малины, мать-и-мачехи, медуницы, черной смородины, цветков и листьев зверобоя, кипрея, череды, ме-*

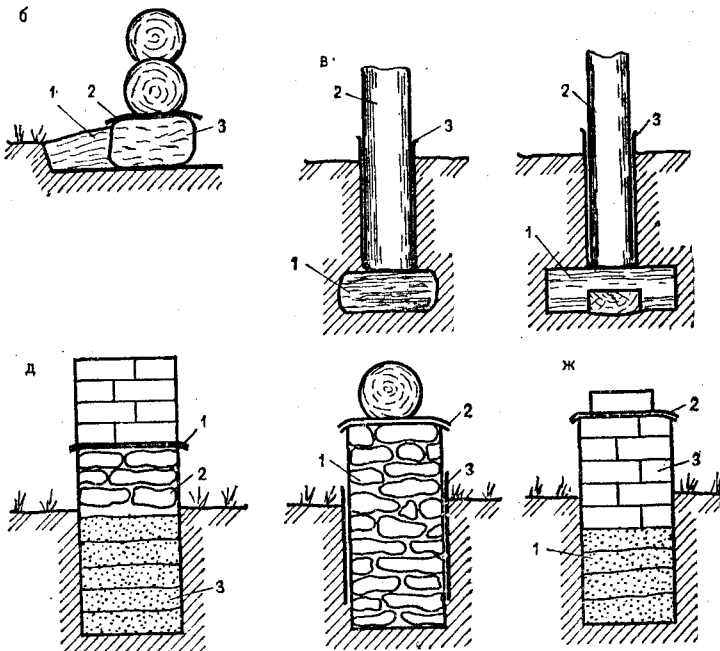
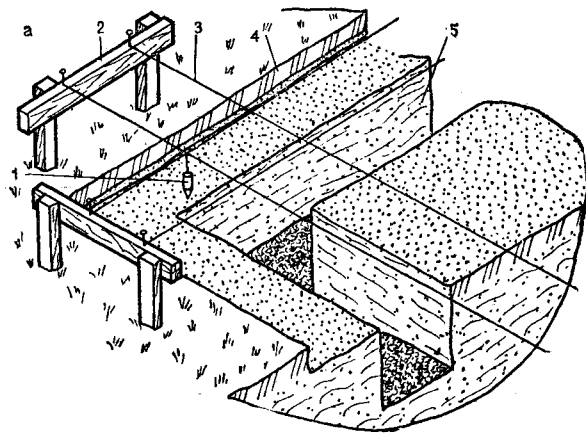


Рис. 13. Фундаменты

*а* — установка обноска: 1 — отвес; 2 — стойка П-образная; 3 — шнур; 4 — плодородный слой; 5 — траншея; *б* — опоры-подкладки из при-

разовавшуюся после снятия слоя почвы. Полученная таким образом отмостка защищает баню от проникания дождевой воды.

На участках с неровной поверхностью, с неоднородным и влажным грунтом приходится строить настоящие фундаменты, хотя и упрощенного типа, углубив их на требуемую глубину.

Фундаменты, заложенные в глинистых грунтах, зимой могут вспучиваться, т. е. подниматься вместе с промерзшим грунтом до 10—15 см. Летом они оседают. В результате возникают перекосы строения, трещины в стенах. По этой причине фундамент необходимо закладывать ниже глубины промерзания грунта на 15—20 см, но на глубину не менее 50 см. Бани, устроенные вне жилого дома, отапливаются периодически, поэтому фундамент для них должен быть, как для неотапливаемых зданий.

Максимальная глубина промерзания наблюдается на открытых, возвышенных, продуваемых местах, где плохо удерживается снег. При определении глубины промерзания можно ориентироваться на следующие данные по районам вокруг крупных городов:

1 м — Астрахань, Вильнюс, Киев, Минск, Ростов-на-Дону, Рига;

1,2 м — Великие Луки, Волгоград, Курск, Псков, Смоленск, Харьков;

1,4 м — Воронеж, Калинин, Ленинград, Москва, Новгород;

1,5 м — Вологда, Горький, Кострома, Пенза, Саратов, Чебоксары;

1,7 м — Ижевск, Казань, Куйбышев, Киров, Ульяновск, Уфа.

Фундамент под таким легким строением, как баня,

родного камня: 1 — утрамбованная глина; 2 — камень; 3 — гидроизоляция; *в* — деревянный стул на камне; 1 — камень; 2 — комлевая часть бревна; 3 — гидроизоляция; *г* — деревянный стул с крестовиной; 1 — крестовина; 2 — бревно; 3 — гидроизоляция; *д* — ленточный фундамент: 1 — гидроизоляция; 2 — поколь из бута на растворе; 3 — утрамбованный песок; *е* — ленточный фундамент из бутобетона: 1 — бутовый камень на растворе; 2 — гидроизоляция; 3 — противоположная оболочка; *ж* — столбчатый фундамент из кирпича: 1 — песок утрамбованный; 2 — гидроизоляция; 3 — кирпичная кладка в полтора кирпича

может выталкиваться даже при глубоком его заложении, если к нему будет примерзать грунт. Чтобы этого не произошло, фундамент необходимо защитить противопучинной оболочкой или противопучинными щитами. Простейшая противопучинная защита — заполнить зазор (пространство) вокруг фундамента песком или мелким гравием. Более надежной является противопучинная оболочка, представляющая собой два слоя полиэтиленовой пленки, между которыми намазана пластичная или консистентная специальная смазка БЛМ-3 (рис. 13, е), выпускаемая Оренбургским нефтемаслозаводом. При ее отсутствии можно использовать солидол, смесь отработанного машинного масла с садовым варом (перемешивают в нагретом состоянии). Такой оболочкой фундамент должен быть покрыт на глубину не менее 70 % промерзания грунта.

По конструкции фундаменты бывают ленточные (сплошной под стеной), столбчатые и свайные. Для бани обычно делают столбчатые фундаменты из камня, бетона, кирпича или из их комбинаций: кирпичный по буту или бутобетону, бутовый по песчаной подушке, бутовый с бетонным столбом и т. д. Легче всего использовать готовые бетонные столбы или асбестоцементные трубы, заполненные бетоном. Можно применять и деревянные столбы или «стулья», покрытые расплавленным гудроном.

Деревянный стул представляет собой комлевую часть дерева диаметром 20—40 см, поставленную на чурбак («стул с лежнем») или деревянную крестовину («стул с крестом»). В вертикальном положении на опорах столб фиксируется крепкими косынками. В качестве опор для деревянных стульев можно также использовать камень, кирпич, доски (рис. 13, в и г). Перед по-

---

*лисы, чебреца, душицы и др. (Г. М. Спиридонов. Родники здоровья. — М.: Молодая гвардия, 1986).*

#### НАТИРАНИЯ В БАНЕ

*Издавна в бане натирали тело лечебными мазями, грязями, жирами, растительными маслами, дегтем, растворами солей и другими органическими и минеральными веществами, улучшающими состоя-*

крытием гудроном деревянные столбы и стулья необходимо пропитать антисептиком или раствором медного купороса и просушить. Деревянные фундаменты недолговечны и служат обычно 5—8, дубовые — до 12 лет. Особенно быстро разрушается часть фундамента, которая находится у поверхности земли, поэтому эту часть следует покрыть гудроном и дополнительно обернуть полиэтиленовой пленкой, толем или пергамином.

При изготовлении кирпичных, бутовых, бетонных фундаментов состав используемых цементных растворов должен соответствовать характеру грунта. Если грунт маловлажный (уровень грунтовых вод ниже 3 м), можно использовать раствор из цемента марки 100, известкового теста и песка в соотношении 1:0,5:5. Вместо известкового теста допускается применение глины. Для влажного грунта (уровень грунтовых вод 1—3 м) соотношение указанных компонентов (составляющих) должно быть 1:0,3:3,5. Если грунт насыщен водой (уровень грунтовых вод до 1 м), то раствор изготавливают из цемента марки 150 и песка в соотношении 1:2,5 без добавления известкового теста и глины. При применении цемента других марок количество его в растворе необходимо уменьшить или увеличить пропорционально цифрам, обозначающим марку.

Простейший ленточный фундамент делают следующим образом. В траншею насыпают слоями по 15—20 см крупнозернистый песок, щебень или гравий и плотно трамбуют каждый слой, поливая водой. На уровне земли это заполнение поливают жидким цементным раствором и на него выкладывают цоколь из бутового камня или кирпича. На цоколь кладут гидроизоляцию из двух слоев толя или рубероида (рис. 13, д).

Столбчатые фундаменты состоят из отдельных стол-

---

*ние организма и излечивающими от различных болезней. Однако натирания являются сильнодействующим средством и должны выполняться лишь по рекомендации и под наблюдением врача.*

*В настоящее время начали выпускать мази и кремы и для самостоятельных натираний, например крем «Рихтофит», производимый в Венгрии. Крем содержит экстракты нескольких лекарственных рас-*

бов, установленных по углам бани и в местах сочленений внутренних стен с наружными. Если между этими основными столбами расстояние более 2 м, то ставят еще промежуточные столбы. Из кирпича основные столбы обычно делают сечением  $38 \times 38$  см, промежуточные сечением  $38 \times 25$  см. Иногда используют столбы сечением  $51 \times 51$  см (в два кирпича). В целях экономии кирпича и бутового камня яму или скважину под фундамент на половину глубины можно заполнить песком. Такую песчаную подушку надо тщательно трамбовать слоями по 10—15 см и поливать водой (рис. 13, ж).

Бетонные столбы для фундамента нетрудно изготовлять и своими силами на месте строительства. Для этого бетон (желательно с железной арматурой) укладывают в опалубку, представляющую собой деревянный ящик, хорошо уплотняют и выдерживают до затвердения. Для облегчения снятия опалубку можно делать разборной или с небольшим уклоном стенок и внутреннюю поверхность смазать любой незатвердевающей смазкой. Рационален способ изготовления столбчатого фундамента, предложенный Г. Романовым из Владимирской обл. (Сельская новь. — 1987. — № 1).

Из кровельного железа делают трубу-опалубку диаметром 20 см (можно и с другим диаметром). Для удобства пользования к одному концу ее прикрепляют две ручки из проволоки. Прорубив скважину или выкопав яму нужной глубины с поперечными размерами не менее 30 см, в нее вставляют вертикально трубу-опалубку (рис. 14, а). Пространство снаружи опалубки заполняют песком, который будет служить «смазкой», предотвращающей выталкивание фундаментного столба при вспучивании грунта зимой. В опалубку вставляют арматуру из толстой проволоки или металлические стержни, связанные проволокой (можно обходиться и без них), заливают 2—3 ведра бетона и тщательно уплотняют. Затем,

*тений. Кремы для самостоятельных натираний освещают уставшие ноги, снижают мышечные боли, уменьшают отеки, заживляют ссадины и ушибы.*

*При простудных заболеваниях в народе широко применяют натирания цветочным или липовым медом. Ложку меда намазывают тонким слоем на спи-*

покачивая опалубку-трубу, вынимают ее на 30—40 см, снова засыпают снаружи песком и заливают внутреннюю полость бетоном (рис. 14, б и в). Таким образом, опалубка скользит по скважине, оставляя готовый столб фундамента нужной высоты. Используя этот способ, 1 человек за 1 ч работы может изготовить 8 фундаментных столбов.

Трубу-опалубку можно делать из других материалов: пластика, картона, пергамина, толя. Особенно удобны для изготовления фундаментных столбов асбестоцементные трубы. Они имеют высокую прочность на сжатие, не гниют, имеют гладкую наружную поверхность, легко скользящую по вспучивающемуся зимой грунту. Для надежности асбестоцементную трубу надо также заполнить бетоном, а снаружи нижнюю часть, остающуюся под поверхностью земли, смазать минеральным маслом для предотвращения примерзания грунта.

Между столбами фундамента под наружной стеной бани и внутренней стеной парильни выкладывают кирпичные стены в один кирпич (25 см) или в полкирпича. В землю их заглубляют на 20—25 см.

Обычно фундаментные столбы и кирпичные стены между ними возводят выше уровня почвы на 20—40 см, выравнивают их цементным раствором и покрывают гидроизоляцией. Снаружи фундамента укладывают и утрамбовывают глиняную отмостку.

Вместо кирпичных стен между фундаментными столбами можно возвести насыпные стены, используя негниющие материалы, например обрезки шифера, шлак, гравий, сухую землю, саманную массу и т. п. Для этой цели изготавливают деревянные рамы, охватывающие выступающими концами соседние фундаментные столбы. Внутри рамы укладывают 2 ряда обрезков шифера, углубляя их нижние концы в землю и утрамбовывая ее (рис. 14, г). Пространство между рядами шифера заполняют

*ну, грудь, руки и ноги. После этого забираются на полк и сидят там до тех пор, пока мед полностью не смоеется потом. Температура на полке должна соответствовать состоянию больного. Эту процедуру проделывают и в профилактических целях, а также как средство омоложения кожи.*

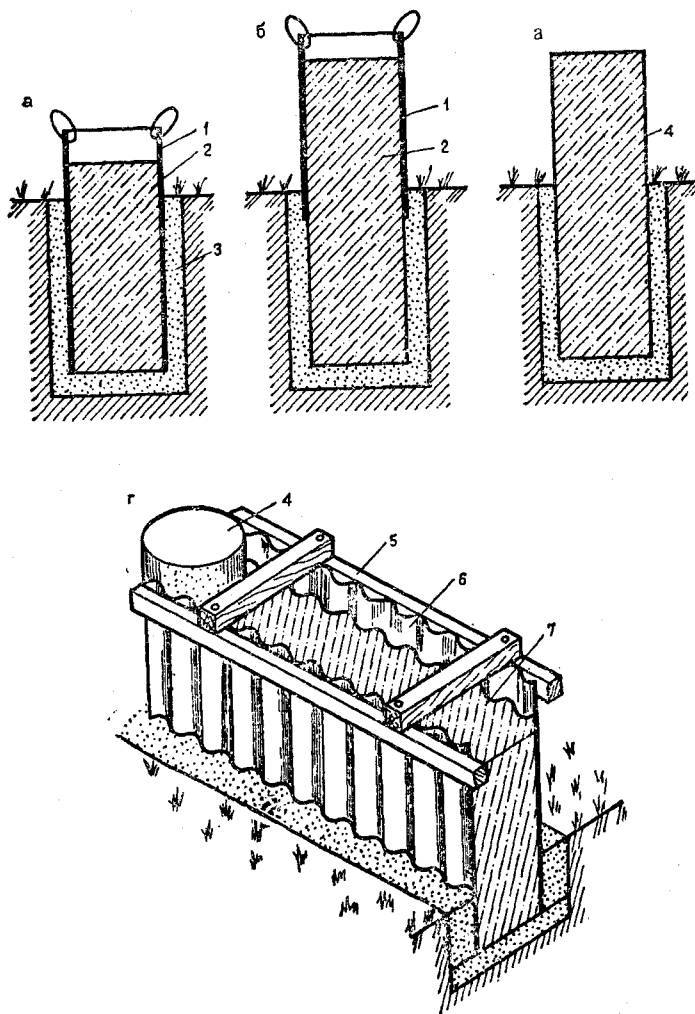


Рис. 14. Изготовление столбчатого фундамента в скользящей опалубке-трубе

*a* — изготовление нижней части столба; *б* — изготовление верхней части столба; *в* — готовый фундаментный столб; *г* — изготовление стены-перегородки между фундаментными столбами; 1 — опалубка-труба; 2 — бетон; 3 — песчаная засыпка; 4 — готовый столб; 5 — деревянная рама; 6 — шифер; 7 — минеральная засыпка

минеральной массой, желательнo с хорошими теплоизоляционными свойствами.

Для строительства ленточных бетонных фундаментов траншею под фундамент наполовину заполняют утрамбованным песком, гравием, щебнем, шлаком. На выровненную поверхность засыпки укладывают в 1 ряд кирпичи, а на них в 2 ряда ставят рамы, обитые обрезками шифера таким образом, чтобы между ними было свободное пространство для заполнения бетоном. Рамы прикрепляют друг к другу в вертикальном положении деревянными связками-планками или кусочками доски. Материал, применяемый для изготовления рам и их крепления друг к другу, желательнo пропитать антисептиком, высушить и покрыть гудроном. Рамы устанавливают шифером наружу или внутрь. При втором варианте облегчаются укладка и уплотнение бетона. Поскольку баня является легким строением, требующим хорошей теплоизоляции, лучшими материалами для ее фундамента служат керамзитобетон, шлакобетон и бетон с другими теплоизоляционными заполнителями.

Если грунт плотный и стены траншеи под фундамент не обваливаются, листы или обрезки шифера можно ставить вдоль этих стенок с нахлестом, но без рамок. Фиксировать их в вертикальном положении можно съемными связками, которые представляют собой обрезки досок с прибитыми снизу брусками, охватывающими верхние концы листов шифера. Зазор снаружи листов шифера заполняют песком и утрамбовывают, а пространство между ними — на половину глубины траншеи — утрамбованным песком и гравием, а выше — бетоном. После затвердения бетона листы шифера надо осторожно снять и переставить на другое место для повторного использо-

#### ВОДНЫЕ ПРОЦЕДУРЫ В БАНЕ

*Баня, особенно в деревенских условиях, является наиболее удобным местом для принятия гигиенических и лечебных водных процедур.*

*Основная гигиеническая водная процедура в бане — это мытье тела горячей водой с мылом, мочалкой и банной щеткой. Она может быть дополнена*

вания. При отсутствии шифера можно пользоваться съемными опалубками в виде щитов из досок.

Для получения качественного бетона необходимо использовать технически чистые песок, гравий и воду. В песке и гравии не должно быть примесей глины и земли. Большое значение имеет соотношение песка и гравия в смеси. Гравия должно быть больше, чем песка, в 1,5—2 раза. Воду в смесь добавляют из расчета, что она должна составить 60—75 % массы цемента. При этом необходимо учесть, что после дождя песок и гравий содержат до 20 % влаги. В холодную погоду для ускорения затвердевания бетона следует пользоваться подогретой до 40—50 °С водой, а в жаркую погоду, наоборот, во избежание быстрого схватывания надо пользоваться холодной водой.

Приготовление бетонной смеси вручную выполняют на листе железа или в ящике с обитым железом днищем (рис. 15). На лист или в ящик высыпают отмеренное количество песка (по объему), добавляют сухой цемент и перемешивают смесь до получения однородной по цвету массы. Затем добавляют необходимое количество гравия (щебня) и в сухом виде снова 2—3 раза перемешивают массу. Полученную смесь поливают из садовой лейки водой, отмеренной исходя из массы цемента в смеси, и снова перемешивают. При качественном перемешивании смеси и уплотнении (трамбовании) прочность полученного бетонного камня увеличивается в 1,5—2 раза. Укладку и трамбование бетона ведут слоями не более 15 см. Трамбовать надо до тех пор, пока поверхность бетона не заблестит от выступившего цементного молока.

Чтобы бетон не трескался и не рассыпался, в процессе твердения его надо содержать во влажном состоянии. Через 2—3 ч после схватывания его открытую поверхность покрывают промокаемыми материалами: мешко-

*обливаниями, теплым душем и ванной. Эти процедуры осуществляют простейшими устройствами и приспособлениями. Для обливаний применяют ковши, кружки, иногда ведра. Душ, особенно для детей, создается лейкой или подвешенным к потолку бачком, к которому присоединен резиновый шланг с сеткой. Для погружения в воду или сидения*

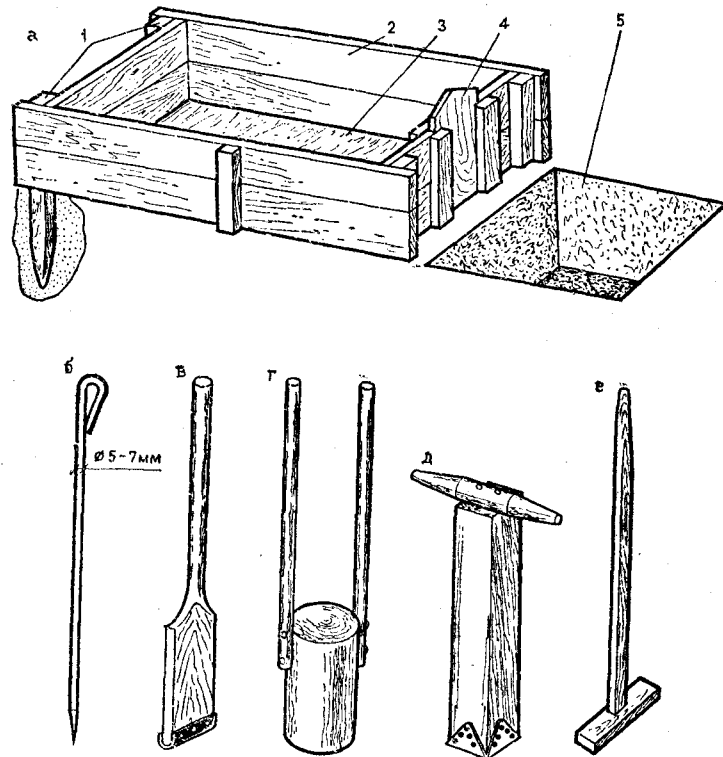


Рис. 15. Приспособления и инструмент для приготовления и укладки бетона

а — ящик для приготовления бетона; б — шуп для шурования; в — узкая трамбовка с металлической обивкой; г — круглая трамбовка с двумя ручками; д — квадратная трамбовка с металлической обивкой; е — гладилка для разравнивания бетона; 1 — колышки; 2 — доски; 3 — листовое железо; 4 — шибер; 5 — яма для отходов.

*в ней используют пластмассовые ванны, тазы, баки. Иногда любители оборудуют в семейных банях душевую кабину или ванную по всем правилам сантехники. В летнее время для этой цели используют солнечные водонагреватели.*

*Лечебные водные процедуры в бане — это ручные, ножные, сидячие и общие ванны, компрессы, укутывания, обтирания, обмывания, обливания, наз-*



виной, рогожей, опилками, стружками — и обильно поливают. В жаркую погоду первые 2—3 сут полив повторяют днем через каждые 3—4 ч, затем 2 раза в день в течение недели. После полива бетон необходимо закрыть полиэтиленовой пленкой. Опалубку можно снять (производить распалубку) через 7 сут.

## 7. СТЕНЫ

### БРЕНЕНЧАТЫЕ И БРУСЧАТЫЕ СТЕНЫ

Как уже говорилось выше, лучшими являются бани, стены которых сложены из бревен или брусьев. Такие стены хорошо держат тепло и легко его отдают, в то же время они «дышат» — пропускают воздух и пар. Даже без вентиляции в них сохраняется приятная атмосфера. Этому способствуют также своеобразный запах дерева, уютный вид и приятное, теплое ощущение при касании дерева телом.

Бревенчатые и брусчатые стены бань строят так же, как стены изб. Стены состоят из отдельных венцов—связанных между собой отдельных бревен или брусьев, относящихся к смежным стенам. Первый венец, называемый окладом, делают из более толстых бревен, остальные — рядовые, с меньшим сечением. Из венцов складывают сруб.

Оклад укладывают на фундамент, покрытый гидроизоляцией. При этом можно использовать поперечные брусья — подкладки. Подкладки и нижнюю сторону оклада обрабатывают антисептиком и после сушки покрывают гудроном или гидрозащитной мастикой. Торцы

*начаемые врачом. Эти процедуры широко применяются в народной практике и дают хорошие результаты.*

*Водные процедуры оказывают на кожу температурное, механическое и химическое воздействие. Температурное воздействие проявляется лишь тогда, когда температура воды отличается от температуры тела. Исходя из этого различают водолечебные*

окладных бревен и брусьев не замазывают гудроном — через них дерево должно «дышать». Зазор между фундаментом и окладом заделывают кирпичом и заливают цементным раствором. В местах контакта с раствором бревна и брусья покрывают двумя слоями рубероида или толя.

Если сруб складывали из бревен, концы их обычно выходят за пределы стен. Такое исполнение углов называется «в чашу» или «в обло» (рис. 16, а и б). Это исполнение обеспечивает прочность сруба и хорошую защиту углов от ветра и дождя. Для экономии материала углы можно выполнять без выхода концов — «в лапу». В этом случае приходится делать концы бревен в виде «ласточкина хвоста» (рис. 16, в). Для большей прочности «ласточкин хвост» выполняют двойным (в сторону обеих стен) и дополняют угловым шипом. Такой сруб требует мастерства изготовления. Обычно баню складывают проще. Наиболее простым, экономичным и в то же время достаточно надежным является соединение «в торцевой шпунт», когда шип на торце одного бревна входит в паз боковой стороны на конце другого бревна (рис. 17). Шипы и пазы делают по шаблону, изготовленному исходя из наименьших поперечных размеров наиболее тонкого бревна. При этом следует учесть, что в каждой стенке бревно должно ложиться комлем в противоположную сторону от предыдущего, иначе нарушится горизонтальность бревен. У каждого бревна с нижней стороны вытесывают паз, которым кладут его на круглую поверхность («горб») предыдущего бревна с прокладкой пакли, пеньки или мха толщиной 1 см. Для большей прочности стены и предотвращения выпучивания бревен из плоскости стены соседние бревна соединяют друг с другом штырями (шканами).

*процедуры холодные (до 20 °С), прохладные (20—32 °С), индифферентные (33—37 °С), теплые (38—39 °С) и горячие (40 °С и выше).*

*При холодных и прохладных процедурах сначала возникает спазм кожных и подкожных кровеносных сосудов, что приводит к уменьшению теплопотерь и накоплению тепла в теле. Сужение сосудов создает препятствие кровотоку на периферии, вызывает*

Стены из брусьев складывают значительно проще. Обычно для этой цели используют брусья сечением  $150 \times 150$  и  $150 \times 180$  мм. Узлы сопрягают «в лапу» или «в торцевой шпунт». С целью максимальной экономии материала и облегчения работы узлы иногда собирают лишь впритык без шпунта, а прочность сборки обеспечивают за счет установленных в углах штырей (шканов). Штыри устанавливают не только по углам, но и в середине бруса. Средние штыри необходимы и при соединении углов «в лапу», иначе отдельные брусья могут выпучиваться из плоскости стены. Штыри делают из дуба или смолистого хвойного дерева длиной 100 и диаметром 20—25 мм. Можно использовать и металлические штыри.

Самый верхний венец сруба—верхняя обвязка (мауэрлат) — служит опорой для потолка и крыши. Его делают из стройных, крепких, хорошо обработанных бревен или брусьев.

После окончания возведения стен их надо проконопатить, используя паклю, пеньку, лен, мох, войлок. Конопляную или льняную паклю очищают от костры и просушивают. Мох сушат так, чтобы он не крошился, сырой мох может вызвать гниение дерева. Войлок нарезают лентами.

Для оконпачивания требуется специальный инструмент: конопатки различной конфигурации (наборная, кривая, разбивная, дорожник), киянка (деревянный молоток), а также переносные подмости, козелки. Эти приспособления нетрудно сделать самим.

Конопатить надо по венцам, т. е. одновременно все стены, иначе баня перекосится. При оконпачивании стены поднимаются на 10—15 см. Это необходимо учесть при окончательном оконпачивании, которое производится через 1—1,5 года после завершения строительства ба-

*учащение сердечных биений и повышение кровяного давления. Холодовое раздражение кожи оказывает возбуждающее действие на нервную систему.*

*При продолжительных холодных процедурах сосуды снова расширяются и кровоток усиливается, вызывая повышенные потери тепла, усиление работы сердечно-сосудистой системы и органов дыхания, снижение кровяного давления. Кожа теплеет, стано-*

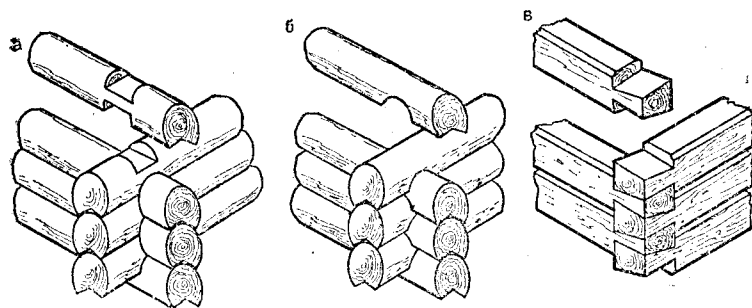


Рис. 16. Конструкции угловых вырубок сруба  
а — «в обло»; б — «в чашу»; в — «в лапу»

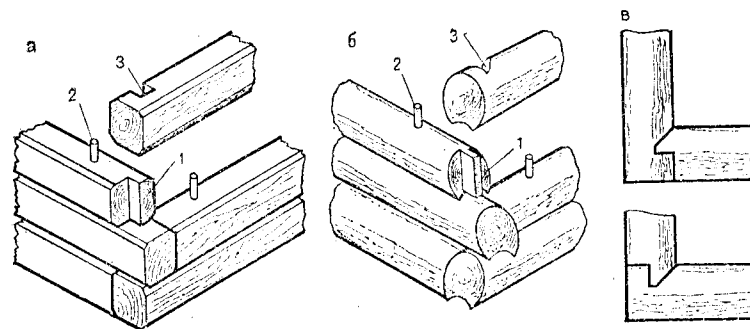


Рис. 17. Угловые врубки упрощенной конструкции «в торцевой шпунт»  
а — брусчатый сруб; б — бревенчатый сруб; в — вид сверху на угловую врубку бревенчатого сруба; 1 — шип; 2 — шкан; 3 — паз

ни, когда стены осядут. При повторном оконпачивании трубу печи надо освободить, чтобы между трубой, потолком и крышей был зазор, иначе труба может разрушиться.

При оконпачивании тщательно заполняют все пустоты в стене, чтобы исключить циркуляцию воздуха. В холодное время из этого воздуха будет выпадать конденсат, разрушая дерево, образуя плесень на стенах. После окончательного оконпачивания швы можно закрыть деревянными рейками. Углы стен снаружи обкла-

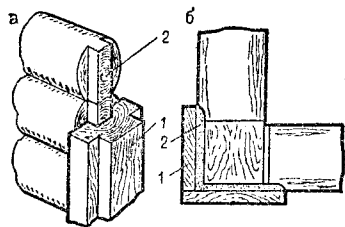


Рис. 18. Установка косяка и облицовка углов сруба

*a* — установка косяка: 1 — косяк; 2 — выступы на торцах бревен, входящие в паз косяка; *б* — облицовка угла сруба: 1 — угловая пиястра; 2 — слой пакли

дывают слоем пакли или минерального войлока и облицовывают досками.

В проемы для дверей и окон ставят косяки с порогом и верхним брусом. Со срубом косяки соединяют «в шип», для этого в них делают пазы (рис. 18, *a*). Порог и верхний брус делают без этих пазов. Над брусом оставляют зазор 4—5 см для оседания стен. Этот зазор заполняют паклей и закрывают досками. Косяки, порог и брус с внутренней стороны должны иметь выборки в четверть для дверных и оконных переплетов. После завершения осадки стены обшивают досками с одной или с обеих сторон. Для этой цели лучше всего подходят строганные доски толщиной 16 мм («вагонка»), имеющие шпунтовку или фальцовку. Под внутреннюю обшивку можно положить пароизоляционный материал — пергамин, фольгу, пропитанную лаком стеклоткань. Обшивку необходимо выполнять по рейкам, прибитым к стене. При этом между стеной и обшивкой остается зазор, облегчающий сушку обшивки после пользования баней.

В моечной нижнюю часть стен обшивают листами пластика, стеклопластиком, асбестоцементными листами или шифером, которые не пропускают влагу.

#### КИРПИЧНЫЕ И КАМЕННЫЕ СТЕНЫ

Построить хорошую баню из кирпича и камня сложнее, чем из дерева. Однако в некоторых случаях, когда кирпич и камень более доступны, чем дерево, приходится строить из них не только фундамент, но и стены. Они имеют и свои достоинства — менее пожароопасны и более долговечны. Главный недостаток их — большие потери тепла из-за высокой теплопроводности кирпичной

и каменной кладок. Этот недостаток устраняют путем применения внутренней деревянной обшивки с дополнительной тепло- и пароизоляцией.

Стены можно класть из любых кирпичей и камней, но лучше из облегченных, с пустотами, обладающих более высокими теплоизоляционными свойствами. Порядок их кладки не отличается друг от друга. Поэтому рассмотрим лишь кладку из обыкновенного кирпича.

Прежде всего — немного общих сведений о кирпичной кладке для начинающих строителей.

Кладку из кирпича выполняют горизонтальными рядами, укладывая их плашмя (на постель). Каждый кирпич верхнего ряда должен лечь между двумя или несколькими кирпичами нижнего ряда, закрыв их стыки. Порядок укладки кирпичей относительно друг друга с обеспечением перекрытия называется перевязкой. Опытные каменщики используют различные системы перевязки, ускоряющие процесс кладки и создающие разные рисунки на поверхности стен. Наиболее простой является однорядная, или, по-другому, цепная перевязка, когда ряды кирпичей поперек стены (тычковые) чередуют с рядами вдоль стены (ложковыми). При этом поперечные швы в смежных рядах сдвинуты на четверть кирпича, а продольные швы — на полкирпича (рис. 19, *a*).

Растворные швы между кирпичами должны быть в пределах 8—15 мм. Для хорошей кладки высота каждого ряда с учетом толщины шва в среднем на 12 мм больше толщины кирпича. Следовательно, для получения стены высотой 210—220 см надо сложить 28 рядов кирпичей толщиной 65 мм. Бани строят обычно с толщиной стен, т.е. с шириной кладки, в полтора кирпича (38 см) или в два кирпича (51 см). Для небольших бань в районах с умеренным климатом можно использовать кладку и в один кирпич (25 см).

*вится красно-розовой, появляется чувство свежести и бодрости. При растирании кожи это чувство проявляется быстрее и острее.*

*При дальнейшем воздействии холода наступает переохлаждение тела, кровоток замедляется, кожа бледнеет и приобретает синюшный оттенок, бодрость заменяется слабостью, раздражительностью.*

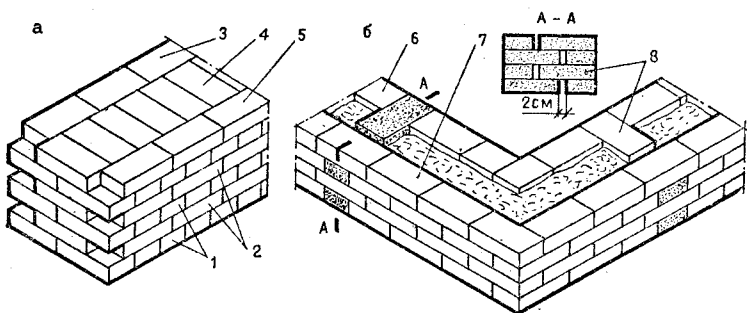


Рис. 19. Кирпичная кладка

*a* — сплошная кладка; *b* — облегченная (колодцевая) кладка; 1 — тычковые ряды; 2 — ложковые ряды; 3 — наружная верста; 4 — забутка; 5 — внутренняя верста; 6 — внутренняя стенка; 7 — наружная стенка; 8 — диафрагма

Наиболее экономичной и в то же время лучшей в отношении сохранения тепла является облегченная кладка, состоящая из двух стенок в полкирпича с промежутком между ними 13—14 см, который заполняют утеплителем. Связь между стенками обеспечивается поперечными стенками — диафрагмами, которые устраивают на расстоянии 1 м друг от друга (рис. 19, б). Каждый кирпич в диафрагме устанавливают с зазором 2—3 см относительно кирпича соседней стенки. В целях утепления этот зазор раствором не заливают (за исключением периметра оконных и дверных проемов). Общая толщина такой стены (ширина кладки) получается равной 39—40 см. Расход кирпича на нее всегда на 6—8 % больше, чем на стену толщиной в один кирпич.

В облегченной кладке удобнее всего использовать плитные утеплители. Их прикрепляют к внутренней стене посредством битумных или синтетических связующих или фиксаторами — полосками. Фиксаторы вырезают из тех же плит и ставят в распор к утеплителю и наружной стене на расстоянии не более 50 см друг от друга. В результате между утеплителем и наружной стеной остается воздушный зазор. Если нет плитного утеплителя, колодцы между стенками можно заполнить теплоизолирующей засыпкой — керамзитом, легким шлаком, легким бетоном, содержащим минимальное количество цемента.

Хорошей засыпкой является смесь опилок, песка и извести-пушонки в весовом соотношении 2 : 2 : 1. Засыпают эту смесь слоями до 40—50 см со штыкованием, и каждый слой поливают сметанообразным известковым раствором.

При возведении стен облегченной (колодцевой) кладки следует расположить диафрагмы непосредственно под опорами балок перекрытия. Для прочности в средней части стены по высоте, а в углах и в верхней части необходимо уложить арматурную сетку или проволочные связки, соединяющие кирпичи соседних стенок кладки. Кирпичные диафрагмы можно заменить стальными прутками диаметром 5—8 мм с загнутыми концами. Прутки следует устанавливать на расстоянии не более 50 см друг от друга.

Завершают колодцевую кладку 3—4 рядами сплошной кладки с использованием металлической армировки в виде сетки или прутков.

Для возведения кирпичных стен требуются специальные инструменты и приспособления. Основные инструменты — это кельма (лопатка треугольной формы с короткой ручкой), растворная лопатка (можно взять обычную совковую лопату), расшивка для обработки швов и молоток-кирочка для рубки и тески кирпича (рис. 20).

Качество кладки контролируют при помощи отвеса, рулетки, складного метра, строительного уровня, правила, деревянного угольника, порядовки и шнура-причалки. Правило — это деревянная рейка сечением 30×80 мм и длиной до 2 м, служащая для проверки плоскости и прямизны стены. Порядовка — это рейка сечением 50×50 мм и длиной около 2 м, на которой через каждые 77 мм нанесены насечки соответственно толщине ряда кладки. Ею пользуются для разметки рядов кладки,

*При повторном охлаждении тела после воздействия тепла организм постепенно привыкает и переохлаждение наступает позже. На этом основано закалывание организма водными процедурами.*

*Теплые процедуры согревают тело, успокаивают нервную систему, улучшают сон. Горячие процедуры приводят к резкому расширению кожных сосудов, перегреву тела из-за отсутствия испарения по-*

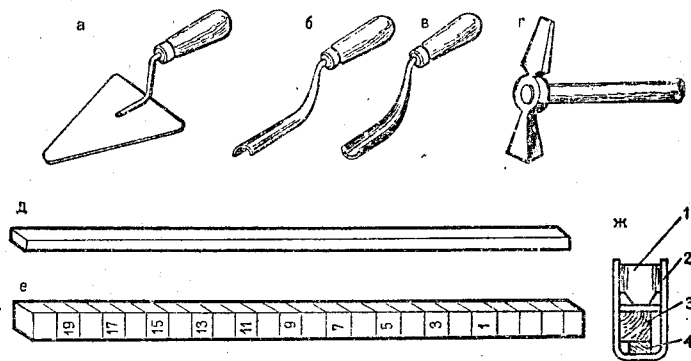


Рис. 20. Инструмент и приспособления для кладки

а — кельма; б и в — расшивки для выпуклых и вогнутых швов; г — молоток; д — правило; е — порядовка; ж — держатель: 1 — планка; 2 — скоба; 3 — порядовка; 4 — клин

фиксирования отметок оконных и дверных проемов, перемычек и др. Порядовку прикрепляют к наружной поверхности стены металлическими держателями-скобами, используя деревянные клинья. Скобы имеют поперечную планку для закладки между рядами кирпича.

Кладку стен начинают с закрепления порядовок по периметру будущих стен. Их устанавливают по углам строения и выверяют по отвесу и уровню, чтобы засечки каждого ряда находились на одних и тех же горизонтальных плоскостях. Если расстояние между угловыми порядовками большое, можно устанавливать и промежуточные. К порядовкам привязывают (зачаливают) шнуры-причалки на уровне первого ряда кирпичей с отступлением от края стены на 3—4 мм.

При любой кладке первые два ряда должны быть сплошными. Первый ряд кирпичей укладывают на гидроизоляцию фундамента на растворе поперек фундамента (тычковый ряд).

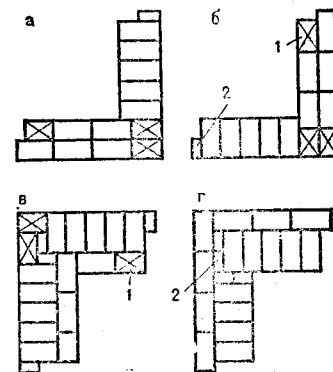
Каждый ряд кирпичей в стене укладывают, начиная с наружной вересты<sup>1</sup>. Затем кладется внутренняя вереста, после нее — забутка<sup>2</sup> (если имеется). Слой раствора,

<sup>1</sup> Вереста — лицевой ряд кирпичной кладки.

<sup>2</sup> Забутка — задние или промежуточные ряды кирпичной кладки.

Рис. 21. Кладка углов и краев стен

а — первый ряд кладки шириной в кирпич; б — второй ряд кладки; в — первый ряд кладки в полтора кирпича; г — второй ряд кладки; 1 — трехчетвертка; 2 — четвертка



укладываемый на кирпичи, должен быть толщиной 20—25 мм и не доходить до края стены на 10—15 мм. Это обеспечивает при укладке кирпича толщину шва 10—12 мм и полное заполнение зазора между кирпичами. При жаркой и ветреной погоде поверхность укладываемых кирпичей желательно увлажнять водой, чтобы уменьшить ее поглощение из раствора. Состав строительного раствора приведен в разд. 5.

Перед укладкой каждого нового ряда надо перемешать раствор, перевязать шнур-причалку. Чтобы шнур не провисал в середине, под него подкладывают деревянный брусок (маячный клин) и прижимают шнурок к брусу кирпичом.

Для облегчения, ускорения и обеспечения качества кладки сначала выкладывают маяки—угловые части стен длиной в 5—6 кирпичей (10—12 тычков). Шнур-причалку прикрепляют к гвоздям, прибитым в зазор между кирпичами маяков.

Кладка углов — наиболее ответственная работа. При выкладывании сплошных рядов для получения ровных обрезов стены по углам используют укороченные кирпичи — трехчетвертки, у которых отрублена одна четверть (рис. 21). Половинки кирпичей применяют в забутовке (в середине) или в малонагруженных частях стен, например под окнами.

Стены бани делают гладкими, без напусков и уступов. Кладку у оконных и дверных проемов выполняют сплошной с четвертями по краям, т. е. с выступающими

на четверть кирпича частями для закрепления оконных и дверных переплетов.

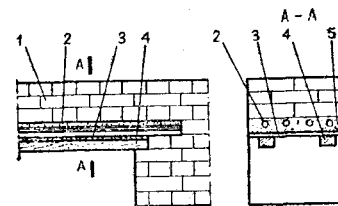
Часть стены, перекрывающая оконный или дверной проем, называется перемычкой. Конструкции перемычек бывают рядовые, клиновые, лучковые, арочные. Проще всего сложить рядовую перемычку. При этом под нижний ряд кирпича укладывают железобетонную плитку или арматурную сталь в виде стержней диаметром не менее 6 мм. Число стержней — по 1 шт. на полкирпича, но не менее 3 шт. Стержни должны заходить в стену за пределы проема не менее чем на 25 см. Если стержни гладкие (непериодического профиля), то их концы должны быть заанкерены в кладке путем загибания за кирпич. Стержни укладывают в слой раствора. Для этой цели делают временную опалубку из досок толщиной 40—50 см. Доски укладывают на выступающие части кирпичей, заранее предусмотренные при кладке (при удалении опалубки их вырезают). Можно закрепить доски и в углублениях кладки, которые впоследствии заделывают кусками кирпича. Если доски тонкие или короткие, то под них подкладывают прочные деревянные или трубчатые подставки — кружала (рис. 22). На опалубку сначала укладывают раствор и в него втапливают арматурные стержни. Затем выравнивают раствор и выкладывают первый ряд кирпичей — тычковый (поперек арматуры). Далее кладка идет обычным порядком, только кирпичи должны быть отборными.

Когда начинают кладку стен, каменщик стоит на земле. При высоте стен более 1 м необходимо делать подмости — настилы на деревянных опорах, позволяющие перемещаться по всему периметру стен. Поскольку площадь бани небольшая, лучше делать сплошной настил между возведенными частями стен. При этом стойки луч-

*та (так как тело окружено водой более высокой температуры), учащению сердечных сокращений и повышению кровяного давления. Нервная система сначала возбуждается, а затем переходит в угнетенное состояние. Поэтому горячие обиде процедуры (душ, ванна) назначаются лишь при определенных показаниях, когда сердечно-сосудистая система здорова.*

Рис. 22. Кладка перемычек

1 — перемычка; 2 — стержень арматуры; 3 — настил из досок; 4 — деревянное кружало; 5 — слой раствора



ше крепить в вертикальном положении, благодаря чему повышается их надежность, отпадает необходимость в ограждениях-перилах. Стойки ставят на расстоянии не более 1,5 м друг от друга и закрепляют раскосами. Они должны стоять на деревянных подкладках, положенных на уплотненный грунт. Настилы должны быть ровными, без щелей. Высота их 1 м.

Для подвѐма на подмости делают стремянки с ограждениями. Во время работы надо следить, чтобы подмости не перегружались материалами.

На последний тычковый ряд кирпичей укладывают гидроизоляцию и настенные брусья — мауэрлат, которые служат опорой для балок перекрытия или для нижних прогонов стропил крыши. Настенные брусья прикрепляют к стальным стержням (штырям), заделанным в стену (заанкеривают). Балки перекрытия можно установить и непосредственно на кирпичи. Для этого в местах укладки балок делают углубления (гнезда), а концы балок обертывают двумя слоями толя для предохранения от влаги. Они также должны быть заанкерены. Торцы балок оставляют открытыми. Зазоры между балками и стеной заполняют теплоизоляционным материалом.

Любая кирпичная или каменная кладка впитывает и пропускает влагу, поэтому соприкосновение стен с грунтом не допускается. Там, где возможно попадание воды, необходимо устроить гидроизоляцию окрасочным

*Механическое воздействие водолечебных процедур связано с давлением и движением воды и водяных струй, растиранием обливаемого водой или погруженного в воду участка тела руками, щетками, мочалкой, губками, массажными приспособлениями. При этом изменяются условия кровообращения и оттока лимфы в коже и внутренних органах, раздражаются имеющиеся в них нервные окончания.*

или оклеечным способом. Окрасочную гидроизоляцию выполняют битумной мастикой (битум с добавкой талька, асбеста и других наполнителей), оклеечную изоляцию — путем приклеивания гидроизола, рубероида, изола и других рулонных материалов. Особое внимание необходимо обращать на проемы для окон и дверей. Все щели по их периметру необходимо заделать и замазать, а в нижних частях проемов стены покрыть гидроизоляцией.

Кирпичные стены бани можно оштукатурить с обеих сторон, используя известково-цементные растворы с легкими (теплыми) заполнителями. Такими заполнителями являются просеянные через сито с отверстиями 4 мм шлак, пемза, керамзит. Для прочности перед штукатуркой на стене на гвоздях укрепляют проволочную сетку или делают проволочное плетение по прибитым гвоздям. Однако штукатурка значительно усложняет и удорожает работы и не исключает необходимости внутренней обшивки парильни и моечной. Поэтому наилучшим является вариант, когда при кладке стен снаружи швы расширяют, а на внутренней стороне в кладку заделывают деревянные пробки. Впоследствии к этим пробкам прибавляют (пришивают) рейки: пространство между рейками заполняют теплоизоляционными плитами или одеялами, закрывают их пароизоляционным материалом и стену обшивают строгаными досками толщиной 16 мм («вагонкой»). Такую обшивку можно выполнить и снаружи стен. При обшивке горизонтальными досками вместо плитных материалов и одеял можно использовать насыпной материал.

Теплоизолирующие одеяла нетрудно изготовить своими силами из пергамин и битуминизированной минеральной ваты, пакли, костры или других материалов. Для этого делают стол с бортами и с зазорами 1—1,5 см между досками. Длина стола должна быть равна высоте обшиваемой стены, ширина — ширине пергамин. На

*Химическое воздействие воды обусловлено растворенными в ней веществами. В домашних условиях и в банях для целенаправленного химического воздействия в воду добавляют морскую соль, хвойный отвар, горчицу, экстракты лекарственных растений.*

стол кладут пергамин, стелют теплоизоляционный материал, закрывают его пергамином и через зазоры между досками стола сшивают шпагатом или грубыми нитками.

### СТЕНЫ ИЗ АРБОЛИТА

Арболит является отличным материалом для возведения стен дома, бани и других теплых помещений своими силами. Он относится к легким бетонам, в которых в качестве вяжущего использован портландцемент, в качестве заполнителя — опилки, стружки, древесная дробленка, костра льна и конопли и другие органические материалы. Благодаря пористости по теплозащитным свойствам он превосходит керамзитобетон в 2,5—3,5 раза, кирпич — в 4—5 раз. Для обогрева помещения со стенами из арболита толщиной 20 см требуется в 2 раза меньше топлива, чем помещения со стенами из кирпича толщиной 51 см, т. е. в два кирпича. К тому же в помещениях со стенами из арболита вдвое дольше сохраняется тепло. Арболит обладает хорошими звукоизоляционными свойствами, не гниет, не горит, морозостоек. Объемная плотность 450—800 кг/м<sup>3</sup>, т. е. как у плотного дерева, теплопроводность 0,12—0,22 ккал/(м·ч·град), коэффициент звукопоглощения 0,5—0,6. Плотность и прочность зависят от марки и количества используемого цемента, качества подготовки заполнителя и степени уплотнения твердеющей массы. На прочность арболита отрицательно влияют сахаристые вещества, содержащиеся в органическом материале; чем больше измельчен такой материал, тем сильнее он выделяет сахаристые вещества.

Для разрушения этих веществ опилки, стружку и древесную дробленку необходимо выдержать 3—4 мес на открытом воздухе, не допуская их гниения. Для ускорения разложения сахаров древесную массу необходимо обработать известью. Для обработки 1 м<sup>3</sup> заполнителя разводят 2—3 кг извести в 150—200 л воды, поливают

### ПРАВИЛЬНО ЛИ ВЫ МОЕТЕ СВОИ ВОЛОСЫ?

*Состояние волос и кожи головы зависит во многом от того, чем, как и как часто их моют. При правильном мытье головы улучшаются кровообращение*

ею массу и выдерживают 3—4 сут, ежедневно перемешивая. Заполнитель можно замочить в известковом растворе, выдержав в нем 2—4 ч. Костру льна или конопли также надо обработать известковым молоком, выдержав в нем 1—2 сут. Для обработки 200 кг костры требуется 50 кг извести.

Для получения прочного арболита в смесь добавляют минерализаторы и гашеную известь — по 2—4 % массы цемента. Лучшими добавками-минерализаторами являются сернокислый алюминий, хлористый алюминий, хлористый кальций, сернокислый натрий. Можно использовать также растворимое стекло и минеральные удобрения — хлористый магний, хлористый калий, аммиачную селитру. Эти добавки можно применять в отделиности или совместно. В любом случае сначала их надо растворить в воде и раствор влить в арболитовую смесь.

Для получения 1 м<sup>3</sup> арболита требуется 250—300 кг органического заполнителя (опилки, стружка), 250—300 кг портландцемента марки 300, 8—10 кг извести, 6—8 кг минеральных добавок и 350—400 л воды (с учетом воды, содержащейся во влажном заполнителе). Для измерения количества этих составляющих можно пользоваться ведром. В ведре емкостью 10 л вмещается 12 кг сухого цемента, 1,4 кг опилок, 1,2 кг стружки и 0,8 кг костры льна.

Арболитовую смесь готовят в ящике с низкими бортами. В этот ящик высыпают заполнитель (опилки, стружку), поливают его известковым молоком и раствором минеральных добавок, тщательно перемешивают. Затем добавляют цемент и перемешивают до однородного состояния. Для проверки качества состава небольшую порцию смеси сжимают в руке и катают на ладони. Если образовался нерассыпающийся комок, значит смесь хо-

*и обменные процессы в коже, нормализуется деятельность сальных желез. От горячей воды выделение жира и сальность волос усиливаются.*

*Волосы и лицо лучше всего мыть теплой дождевой или талой водой. Жесткую воду, которая содержит много растворенных минеральных солей, смягчают кипячением или добавлением питьевой соды,*

рошая. Если комок рассыпается, следует уменьшить количество воды путем добавления заполнителя и соответствующего количества цемента.

Обычно из арболита делают блоки, из которых складывают стены, как из кирпича. Удобны блоки размерами 24×30×60 см массой 20—30 кг.

Формы для изготовления блоков делают из досок в виде ящика со съемным дном (поддоном), внутреннюю поверхность которого обивают фанерой или жестью (рис. 23). Если обить внутреннюю поверхность ящика линолеумом, съем блока облегчается и, кроме того, его можно не смазывать. В качестве смазки используют известковое молоко.

В форму смесь укладывают в 2—3 приема, послойно. Каждый слой тщательно трамбуют. После окончательной трамбовки поверхность арболитовой массы желательно оставить неровной, а до края бортов оставить 1,5—2 см для заливки штукатурным раствором. Эта сторона является лицевой, поэтому раствор надо хорошо выровнять.

Для отделки наружной поверхности блока на дно формы укладывают слой гранитной крошки, мелкого гравия или щебня, битые керамические плитки и битое стекло. Промежутки между кусками заливают цементным раствором и укладывают арболитовую смесь. Наружные поверхности готовых блоков можно смазать цементным раствором. Это повышает их стойкость против атмосферных осадков, обеспечивает долговечность.

Блок выдерживают в форме около 1 сут. После приобретения навыков борта можно снять через несколько часов или даже сразу, но на поддоне блок оставить на 1—2 сут. Обычно одни борта используют с несколькими поддонами. Готовые блоки складывают под навес, не да-

*буры, нашатырного спирта (1—2 чайных ложки на 1 л воды), глицерина или молока (1—2 столовых ложки на 1 л воды).*

*Волосы рекомендуется мыть раз в 1—2 недели. При сухих волосах частое мытье приводит к их обезжириванию, образованию перхоти, возникновению зуда кожи. Частое мытье жирных волос побуждает более интенсивную работу сальных желез.*



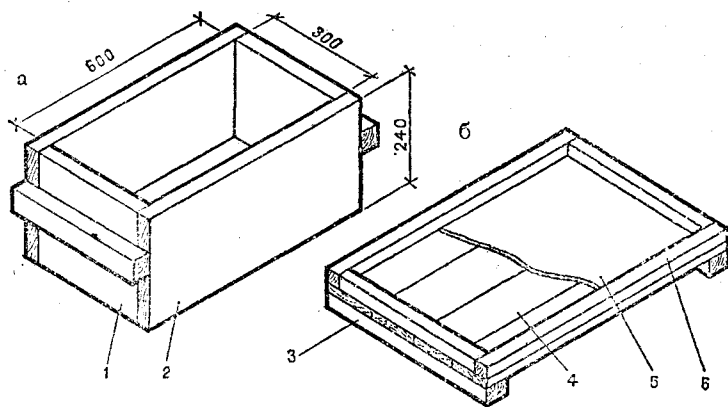


Рис. 23. Форма для арболитовых блоков  
 а — борта; б — поддон; 1 — ручка; 2 — стенка; 3 — нижний брус;  
 4 — доски; 5 — линолеум; 6 — планка

вая сильно высыхать на солнце, чтобы они не крошились и не шелушились.

Стены из арболитовых блоков складывают, как и из кирпича, на ленточном фундаменте, имеющем гидроизоляцию. Для защиты стен от влаги фундамент должен иметь высоту до 50 см от уровня земли. Карнизы крыш также желательно делать широкими — с напуском до 50 см.

Стены из арболита можно строить и монолитными, используя съемные и скользящие опалубки высотой 1—1,2 м. В качестве опалубки удобно использовать асбестоцементные листы или шифер, смазывая их внутренние поверхности известковым молоком. На фундамент или на готовую часть стены листы опалубки устанавливают на стяжных болтах со стяжными брусками. Верхние края листов связывают между собой распорками и фиксируют в вертикальном положении укосинами. Арболитовую массу укладывают в опалубку слоями высотой не более 50 см и утрамбовывают. Опалубку снимают через 2—3 сут при температуре воздуха 18—20 °С, в холодное время — через 7 сут. Болты снимают осторожно, вращая их, чтобы не повредить стену. Вертикальные швы между соседними участками стены делают в виде шпунтовых соединений. Монолитные стены можно армировать дере-

вянными брусками, обрезками досок и металлической арматурой. Дверные и оконные коробки желательно установить заранее, обернув их толем, т. е. обеспечив гидроизоляцию.

#### КАРКАСНЫЕ И ПАНЕЛЬНЫЕ СТЕНЫ

Большинство семейных бань в настоящее время строят с каркасными стенами. Объясняется это тем, что каркасная конструкция позволяет использовать самые различные доступные строительные материалы. При этом сначала на фундаменте сооружают каркас стен или бани в целом, включая крышу, а затем фундамент обшивают снаружи и изнутри с заполнением пространства между обшивками утеплителем.

Каркас сооружают в следующем порядке (рис. 24). На фундамент укладывают брусья нижней обвязки сечением не менее 150×150 мм или обвязку из бревен соответствующего сечения, предварительно положив под них гидроизоляцию (обычно 2 слоя рубероида или толя). В углах их соединяют в четверть и скрепляют гвоздями. Таким же образом соединяют балки (бревна) под внутренние стены. Одновременно можно уложить лаги и настелить на них временный пол для удобства сооружения стен. На обвязку ставят стойки из брусев сечением от 80×80 до 120×120 см или из круглых столбов, очищенных от коры. Нижние концы столбов фиксируют от смещения в углублениях обвязки или используя деревянные и металлические стержни. В вертикальном положении их укрепляют раскосами из досок или брусков. Для большей устойчивости на угловых стойках ставят по два раскоса в разных направлениях. Раскосы ставят на лобовых вырубках (уступах) и крепят гвоздями.

Расстояние между стойками — 0,8—1,1 м. В местах, где будут окна и двери, ставят дополнительные стойки для крепления оконных и дверных коробок. Сверху на

*Перед мытьем сухих, тем более окрашенных, волос, сделайте массаж кожи головы, втирая при этом репейное, касторовое, льняное или конопляное масло. Чтобы масло лучше впиталось, после массажа разотрите волосы над паром.*

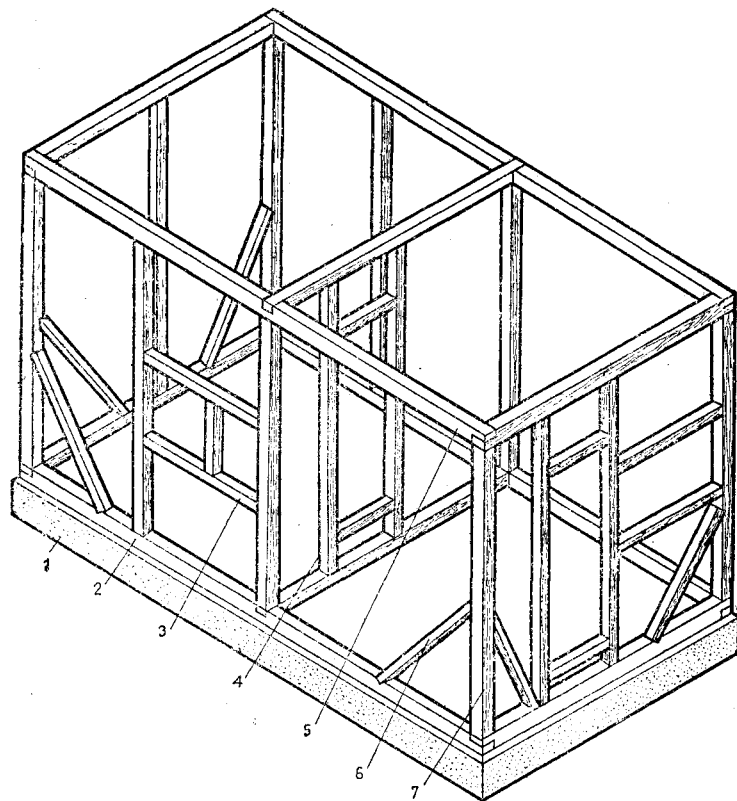


Рис. 24. Каркас стен

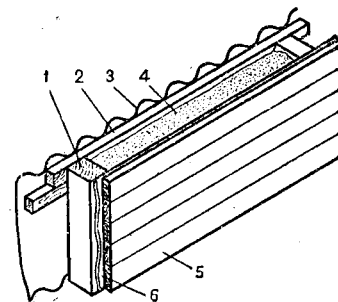
1 — фундамент; 2 — балка нижней обвязки; 3 — продольный брус; 4 — дополнительная стойка для дверной коробки; 5 — балка верхней обвязки; 6 — раскос; 7 — стойка

стойки кладут брусья верхней обвязки, связывая их между собой и со стойками так же, как и брусья нижней обвязки.

Снаружи каркас обшивают досками, положив под них гидроизоляцию, изнутри — строгаными досками, положив под них пароизоляцию. Для придания жесткости конструкции наружные доски желательно располагать под углом к горизонтальной линии, причем в одной части стены — в одну сторону, а в другой части — в противополо-

Рис. 25. Стена с обшивкой-опалубкой и арболитовым заполнением

1 — стойка каркаса; 2 — продольные брусья; 3 — шифер; 4 — засыпка; 5 — доски; 6 — парогидроизоляция



ложную. Пространство между обшивками необходимо заполнить утеплителем — насыпным, плиточным или в виде одеял. Последние можно развесить в два слоя, прикрепив их при помощи планок к обеим обшивкам.

Хорошим утеплителем является, как было сказано, арболитовая масса. При ее использовании каркас можно строить облегченным, т. е. не только из бревен, брусьев, но и из досок, а также рам в виде лестницы, изготовленных из брусков или жердей. Обшивка одновременно служит опалубкой (рис. 25).

Для обшивки снаружи можно использовать шифер (шероховатой стороной внутрь), для внутренней обшивки — доски, горбыль, асбестоцементные плиты, водостойкую фанеру и др. с укладкой под них пароизоляционных материалов. Пространство между обшивками заполняют утрамбованной арболитовой массой. Укладку и уплотнение арболитовой массы ведут послойно по мере наращивания обшивки. Для удобства можно сначала одну сторону стен обшить полностью, а затем вести укладку арболитовой массы, наращивая обшивку с другой стороны. После полного заполнения стены с выравниванием по стойкам каркаса на нее укладывают брусья верхней обвязки, положив под них гидроизоляцию, и соединяют их друг с другом и со стойками.

При наличии жердей, столбов или тонких бревен каркасные стены можно заполнить ими, зафиксировав концы в желобах, образованных досками или брусьями, прибитыми к брусьям нижней и верхней обвязок (рис. 26). Жерди и столбы необходимо очистить от коры. Пустоты между ними можно заполнить саманом — смесью глины 6\*

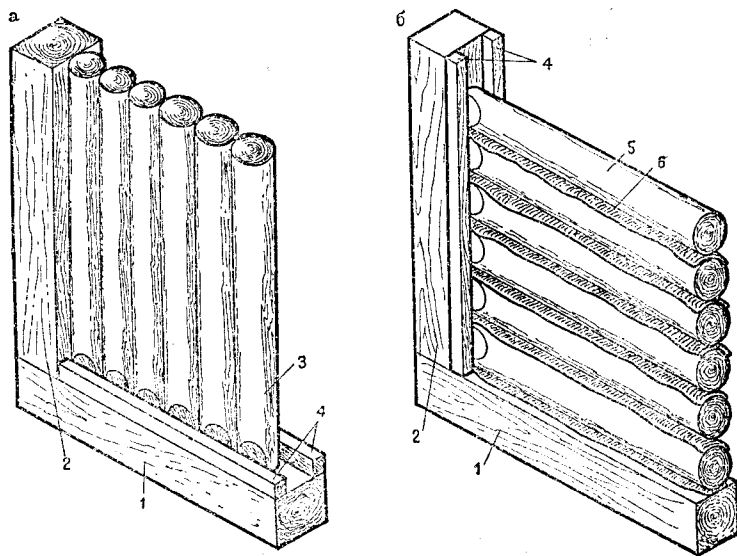


Рис. 26. Утепление стен столбами и бревнами

*а* — утепление вертикальными столбами; *б* — утепление горизонтальными бревнами; 1 — брус нижней обвязки; 2 — стойка; 3 — столб; 4 — бруски, образующие желоб (обойму); 5 — бревно; 6 — пакля

с измельченной соломой или опилками. Можно также использовать мох, замоченный в известковом растворе.

При вертикальном расположении столбов с упором в брусья верхней обвязки и с небольшим отклонением от вертикали (в разные стороны в разных частях стены) обеспечиваются дополнительные прочность и жесткость стен (рис. 26, *а*). Однако удобнее жерди, столбы и тонкие бревна укладывать горизонтально в обоймах, образованных досками и брусками, прибьтыми к стойкам; в этом случае на каждое уложенное бревно накладывают слой утеплителя — пакли, пеньки, мха и др. — и придавливают следующим бревном, как при сложении обычного сруба (рис. 26, *б*). Зазоры в концах также заполняют утеплителем. Снаружи такую стену надо закрыть гидроизоляцией и обшить шифером или вертикальными досками, изнутри — вертикальными досками с пароизоляцией. Между обшивками и бревнами можно

положить дополнительный слой теплоизоляции в виде одеял из минеральной ваты или матов (плит) из камыша, пропитанного против загнивания 3 %-ным раствором железного купороса.

Следует отметить, что спрессованные и прошитые проволокой плиты из камыша, называемые камышитом, являются отличным материалом для утепления стен и потолков. Плиты из камышита не горят, а глеют, имеют объемную массу 175—200 кг/м<sup>3</sup> и теплопроводность 0,05—0,08 ккал/(м·ч·град). Изготавливать такие плиты удобно на столе с бортами, как и теплоизолирующие одеяла. Прошивание выполняют через 1,5 см, желательна оцинкованная проволока диаметром не менее 1,6 мм. Длина плит равна высоте стен, толщина — до 15 см. Для защиты от грызунов и возгорания камышитовые стены с обеих сторон плотно закрывают асбестоцементными плоскими плитами, шифером или оштукатуривают.

В последнее время в строительстве индивидуальных домов и хозяйственных построек, в том числе и бань, все шире используют стеновые панели, представляющие собой заранее изготовленные отдельные части стен. Сборку стеновых панелей осуществляют как с каркасом, так и без него. Для стен требуются три типа панелей — глухие, с дверью и с окном. Глухая панель представляет собой деревянную раму, обшитую с обеих сторон досками или горбылем (рис. 27). Для наружной обшивки можно использовать только шифер, асбестоцементные плоские плиты, плотные древесно-стружечные плиты, для внутренней обшивки (кроме панелей для парной) — водостойкую фанеру, фибролит, древесно-волоконные плиты (ДВП). Под наружную деревянную обшивку кладут гидроизоляцию, а под внутреннюю обшивку — пароизоляцию. В качестве утеплителя используют наиболее

*Для снижения жирности волос за 30 мин до мытья вотрите в кожу головы смесь из меда, сока столетника, лимонного сока (по 1 чайной ложке), яичного желтка и 1 зубца натертого чеснока.*

*Шампунь или мыло должны соответствовать типу волос. Сухие волосы моют только пережиренными мылами («Спермацетовое», «Ланолиновое», «Косметическое», «Детское» и др.) или яичным*

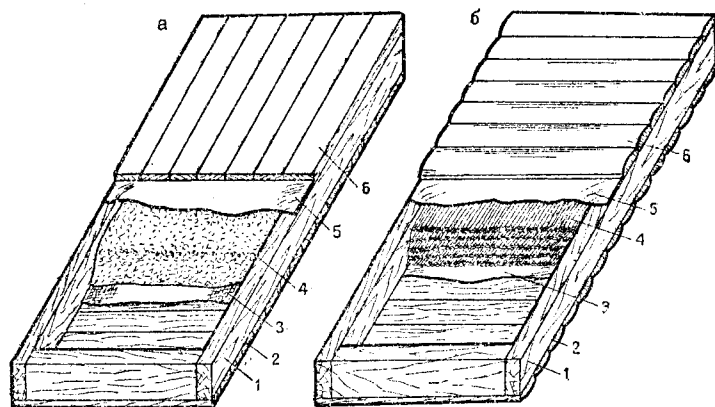


Рис. 27. Стеновые панели

*а* — панель с использованием досок и минеральной ваты; *б* — панель с использованием горбыля и камышита; 1 — деревянный каркас; 2 — наружная обшивка; 3 — гидроизоляция; 4 — теплоизоляция; 5 — пароизоляция; 6 — внутренняя обшивка

легкие материалы: минеральную вату, пенопласты, плиты и маты из соломы, камыша и др. Органические материалы должны быть обработаны против гниения. С этой целью, а также для повышения огнестойкости такие материалы можно пропитать известковым молоком и высушить. Длина панели должна равняться высоте бани, ширина определяется размерами отдельных частей стен по горизонтали и числом панелей. Обычно применяют панели длиной 1850—2100 мм и шириной 600—1200 мм. Масса одной панели не должна превышать 100—120 кг, иначе ее трудно поднять на фундамент и установить в вертикальном положении без специальных приспособлений.

Рамы панелей изготовляют из брусьев или досок толщиной не менее 3, шириной не менее 6 см. Для бань, используемых зимой, ширина брусьев и досок должна быть не менее 120 мм. Лучшим материалом для обшивки являются доски толщиной 16 мм («вагонка»). Можно обходиться и досками толщиной 10—12 мм, располагая их поперек рамы. Для внутренних перегородок толщину панелей можно уменьшить, а для перегородки между па-

рильной и моечной можно использовать панель без утеплителя.

Для каждого помещения бани изготовляют одну панель с дверным блоком. Размеры двери 60×160 см, высота порога 20 см. Двери можно делать с встроенными окнами размером 25×35 см.

Панели устанавливают на брусья нижней обвязки, покрытые гидроизоляцией, с напуском в обе стороны на 3—5 см и прикрепляют к ним гвоздями с косым забоем, предварительно зафиксировав в вертикальном положении жердями-упорами. По верху панели стягивают досками толщиной не менее 19 мм. Эти доски могут служить верхней обвязкой. Еще лучше положить на них брусья обвязки, соединив их между собой в четверть и с панелями — при помощи гвоздей и штырей. Швы между панелями, а также между ними и брусьями обвязки заполняют паклей и закрывают деревянными рейками или строгаными досками.

Если панели изготовлены из некачественных досок, то стены надо дополнительно обшить снаружи шифером, внутри парильной и моечной — строгаными досками (внутри моечной и предбанника — водостойкой фанерой, ДВП, пластиком). В предбаннике можно использовать водостойкие обои.

Нижнюю часть стен моечной, где температура невысокая, можно покрыть плоскими стеклопластиковыми листами или волнистым стеклопластиком, нижнюю часть стен парной — асбестоцементными листами и шифером без дополнительной деревянной обшивки. Стыки необходимо заделать герметиками, битумной мастикой (в моечной) и цементным раствором.

*желтком. Яичный желток взбивают в тепловатой воде и втирают во влажные волосы и кожу головы с последующим тщательным промыванием водой, подкисленной столовым или туалетным уксусом (1 столовая ложка на 1 л воды). Яичный желток содержит холестерин и лецитин, которые смягчают волосы и кожу, способствуют росту волос. При наличии перхоти и зуда сухие волосы лучше мыть сульфеновым мылом или сульфеновой настой. После просушивания их полотенцем следует слегка смазать*

## 8. КРЫША И ПОТОЛОК

Баня, как и любое теплое помещение, имеет соответствующее покрытие, удерживающее тепло и защищающее от дождя, снега, ветра. Покрытия бывают чердачные и бесчердачные. Чердачные покрытия состоят из потолка (чердачного перекрытия) и сооруженной над ним крыши. Крыша бывает одно- или двускатная. Она состоит из несущей конструкции (стропил, прогонов) и кровли (обрешетка или настил с водоизолирующим слоем).

Бесчердачное покрытие имеет крышу, совмещенную с потолком. Обычно покрытие выполняют односкатным и применяют для бань с общей площадью помещения до 12 м<sup>2</sup>. Однако современные кровельные материалы позволяют использовать бесчердачные покрытия при всех размерах бань. При площади более 12 м<sup>2</sup> покрытия следует делать двускатными.

Необходимо отметить, что чердачные покрытия с различными типами потолков эстетичны, долговечны и обеспечивают лучшую теплоизоляцию помещения. Они предпочтительны для бань, которыми пользуются круглый год, особенно для деревянных усадеб. Для садовых и дачных участков более подходят бесчердачные покрытия с совмещенной крышей и потолком. Во-первых, они требуют меньше затрат и, имея небольшую высоту, меньше затеняют участок. Во-вторых, их крыши можно использовать в качестве солярия, места для сушки трав, фруктов и ягод, для установки бака или бочки с водой, чтобы летом можно было принять теплый душ без топки печи-каменки. Из бесчердачных покрытий современнее смотрятся двускатные, поэтому они получают все большее распространение.

При любой конструкции крыши угол ската зависит

*бриллиантином или кремами «Особый», «Фиксатор».*

*Жирные волосы моют любым туалетным мылом, в том числе жидким (шампунем). По мере того, как волосы становятся менее жирными, следует отказаться от жидких мыл. Хозяйственное мыло для мытья волос не годится, так как разрыхляет их наружный слой и приводит к сплыванию волос.*

от материала кровли. При использовании кровельной стали (жести) этот угол принимают в пределах 15—27°, при использовании волнистых асбестоцементных листов (шифера) он равен 27°, при покрытии крыши рулонным материалом угол ската может быть снижен до 3—15°. Обычно угол ската бесчердачных покрытий не превышает 10°. При большем угле лучше использовать чердачные покрытия. При сооружении чердачного покрытия сначала делают крышу, а затем потолок. Можно делать и наоборот, но при этом какое-то время потолок не будет защищен от дождя и снега.

Опорой для крыши служат балки чердачного перекрытия, уложенные на верхнюю обвязку стен или на стеной брус — мауэрлат. Балки фиксируют в специальных гнездах — выемках. При этом необходимо обеспечить горизонтальность балок, используя подкладки из досочек. Для изготовления всячей крыши балки выпускают за стены не менее чем на 20 см (рис. 28, а и б). Если конец балки выходит за стены более чем на 50 см, например для покрытия террасы или широкого крыльца, то надо использовать опорный столб.

Наилучшим материалом для балок чердачного перекрытия являются брусья и толстые доски из дерева хвойной породы. Размеры их сечения зависят от длины пролета — расстояния между опорами (стенами). Обычно вертикальный размер сечения принимают от 1/25 до 1/20 (т. е. 4—5 %) пролета. Горизонтальный размер сечения должен быть не менее 50 мм. Следовательно, если расстояние между опорами менее 3 м, можно использовать брусья и доски толщиной не менее 5 и шириной не менее 120 см, установив их на ребро.

На балках чердачного перекрытия устанавливают стропила, состоящие из двух стропильных ног. Изготов-

*Жирные волосы можно лечить от перхоти смесью трав, обладающих вяжущим действием. Для этого свежие листья одуванчика, мяты, рябины растирают и наносят на вымытую кожу головы. Сверху повязывают полиэтиленовую косынку. Через 10—15 мин голову ополаскивают.*

*Хорошо после мытья ополоснуть волосы настоем ромашки, крапивы, лопуха, березовых листьев, ли-*

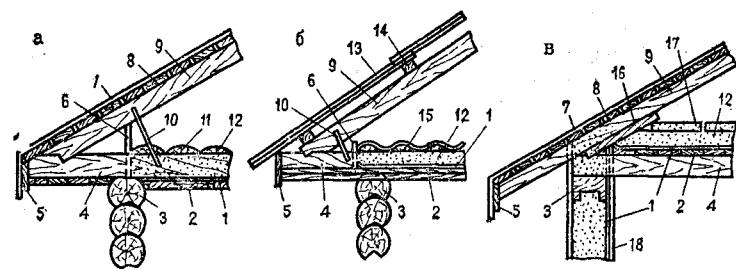


Рис. 28. Чердачные покрытия

*а* — крыша с висячими стропилами и подшивным потолком; *б* — крыша с висячими стропилами и потолком, настеленным на обвязку стен; *в* — крыша с наслонными стропилами и потолком, настеленным на балки; 1 — пароизоляция; 2 — обшивка потолка; 3 — верхняя обвязка стен; 4 — балка чердачного перекрытия; 5 — карнизная доска; 6 — доска перегородки; 7 — водоизолирующий слой; 8 — настил из досок; 9 — стропила; 10 — скоба; 11 — покрытие утеплителя из горбыля; 12 — утепляющая засыпка; 13 — шифер; 14 — обрешетка крыши; 15 — покрытие утеплителя из шифера; 16 — подстропильный брус; 17 — покрытие утеплителя из негорючих плит; 18 — обшивка стен

ляют их из тонких бревен (столбов) диаметром не менее 12 см, из брусев сечением не менее 60 см<sup>2</sup> или из досок толщиной не менее 4 и шириной не менее 15 см. В коньке стропильные ноги соединяют в полдерева, а нижними концами врубают в балку и прикрепляют к ней железными скобами или деревянными накладками. Для крепления к балке наслонных стропил используют также подстропильные брусья (рис. 28, *в*). Расстояние между стропилами 100—120 см. В вертикальном положении их фиксируют косынками, а сверху соединяют между собой коньковым брусом.

Для удобства и качественного выполнения работ балки чердачного перекрытия и стропила можно собрать внизу и затем установить их на место в собранном виде.

Если верхний водоизолирующий слой крыши будет из рулонного материала, то на стропилах делают сплошной деревянный настил. Настил должен быть ровным, чистым и сухим, чтобы можно было приклеить рулонный материал (толь, рубероид, пластик, пленку, стеклоткань). Приклеивание материала осуществляют в следующем порядке. Отрезают кусок материала длиной,

достаточной для перепуска одного его конца на другой скат крыши на 20—30 см, другого конца — для прибавления к карнизу. Укладывают этот кусок рядом с местом, куда его будут приклеивать. Намазывают настил крыши на ширину материала битумной мастикой, разогретой до 150—180 °С, и немедленно приклеивают материал. Уложить его необходимо точно по намеченной линии и разглаживать от середины к краям. Следующие полосы накладывают с нахлестом 5—6 см. Когда оба ската крыши покрыты, начинают приклеивание второго слоя с другого конца крыши. Второй слой накладывают, смещая его полосы по отношению к полосам нижнего слоя на половину их ширины. Нижние края полос прибавляют к карнизу гвоздями через деревянную накладку. Сверху на коньке желателен прибить полосу кровельной стали.

Если верхний слой крыши выполняют из шифера, то на стропилах делают обрешетку из брусев сечением не менее 50×50 мм или из досок толщиной не менее 30 мм. Сначала рядом с коньком к стропилам прибавляют коньковую доску. Затем на расстоянии от конька  $B=10$  см (где  $B$  — длина листов шифера) прибавляют первый ряд обрешетки, на таком же расстоянии от него — второй ряд и т. д. Для обеспечения необходимой прочности покрытия желателен делать дополнительную обрешетку из брусев и досок той же толщины. Дополнительную обрешетку делают посередине основной.

Вместо обрешетки под шифер можно делать настил из более тонких досок или горбыля. В этом случае на настил желателен предварительно положить слой из рулонного материала, препятствующий задуванию снега на чердак.

Брусья и доски обрешетки или настила прибавляют обычными гвоздями, листы шифера — гвоздями длиной 100 мм с антикоррозионной шляпкой. Под головки гвоз-

*нового цвета, мяты. Для этого в стакане кипятка заваривают 2 столовые ложки цветков или нарезанных трав. Жирные волосы можно ополоснуть теплым настоем крепко заваренного чая, зверобоя, отваром дубовой коры. Для придания мягкости и шелковистости темные волосы можно ополоснуть водой с добавлением уксуса (1 столовая ложка на 1 л воды).*

дей подкладывают уплотнительные шайбы из резины (старой камеры), толя, рубероида. Гвозди должны проходить через верхние части волн шифера, иначе через отверстия будет проникать вода. Чтобы листы не портились и не трескались, отверстия под гвозди необходимо просверлить дрелью, предварительно смочив место сверления водой. Отверстия можно сделать и гвоздем, положив под шифер деревянный шаблон полукруглой формы, прилегающий плотно снизу.

Листы шифера начинают прибивать с нижнего края крыши, тщательно выровняв их относительно карниза. Для облегчения выравнивания и надежного удерживания листов к нижнему брусу обрешетки прибивают скобы из оцинкованного стального листа—по 2 шт. на каждый лист. Концы их загибают, охватив край листа. Коньки кровли перекрывают асбестоцементными коньковыми шаблонами, которые продаются обычно вместе с листами шифера, или оцинкованной сталью (жестью). В месте примыкания кровли к дымовой трубе устраивают воротник из кровельной стали, обеспечивающий отвод воды с верхних листов к нижним без проникания внутрь чердака.

Как в чердачном, так и в бесчердачном покрытии потолок может быть изготовлен из любого материала, обладающего низкой теплопроводностью, высокой термостойкостью и хорошими звукопоглощающими свойствами, например асбестоцементных листов и плит, уложенных на асбестоцементные трубы или непосредственно на стены. Однако лучшим является деревянный потолок, причем из дерева с низким содержанием смол (смола будет размягчаться при высоких температурах и капать на тело).

Деревянный потолок бывает подшивной, настильный и панельный. Подшивной потолок изготовляют путем

*Необходимо обратить внимание на правильное расчесывание волос. Гладкие волосы лучше расчесывать щеткой (например, из мягкой пластмассы), которая разглаживает волосы, массирует кожу, вызывая прилив крови, и способствует равномерному распределению кожного жира. Однако, пользуясь щеткой, нельзя допускать появления царапин или воспаления кожи, повреждения волос.*

обшивки снизу досками балок, уложенных на стены или на верхнюю обвязку (мауэрлат) стен. Над досками обшивки настилают рулонный пароизоляционный материал, а на него сверху укладывают легкий утеплитель (см. рис. 28). Настильный потолок выполняют по балкам или без них. В последнем случае доски настила (накат) укладывают непосредственно на верхнюю обвязку стен. Накат также покрывают пароизоляционным материалом и на него укладывают утеплитель. В качестве пароизоляционного материала используют фольгу, толь, пергамин, рубероид. Если этих материалов нет, накат обмазывают глиной или глинопесчаным раствором. В качестве утеплителя можно использовать засыпку из разных сухих материалов с малым объемным весом. Толщина слоя засыпки зависит от минимальной температуры воздуха при топке бани (табл. 5). Около печной трубы засыпка должна быть несгораемой.

Таблица 5. Материалы и толщина слоя утепляющей засыпки для потолка

Материал	Плотность, кг/м <sup>3</sup>	Толщина слоя, см, при температуре воздуха, °С	
		—20°	—40°
Листья сухие	120	5	7
Сечка соломенная	120	5	7
Опилки	250	6	10
Торф	250	6	9
Стружка древесная	300	7	12
Пемза мягкая	500	13	22
Трепел	600	10	16
Шлак доменный гранулированный	700	12	20
Шлак котельный	1000	16	27
Земля сухая	1500	16	22

Засыпку сверху закрывают горбылем, прибитым к балкам гвоздями. Еще лучше засыпку закрыть огнестойкими плитами, изготовленными из опилок (1 ч. по массе), цемента (0,3 ч.), глины (4 ч.) или известкового теста (1,5 ч.) и воды (2—2,5 ч.). Густую массу из этих

материалов укладывают в формы, смоченные водой и посыпанные песком. Массу уплотняют, выравнивают и при возможности армируют сухими сучьями и прутьями толщиной не более 1 см (без коры). Сверху массу посыпают песком, накрывают деревянным щитом и переворачивают. Форму снимают, а готовую плиту на щите относят под навес для сушки. Толщина плиты 2 см, ширина — не менее 30 см, длина должна быть равной расстоянию между балками. Плиты можно заменить кусками шифера.

Наиболее удобно делать потолок из панелей такой же конструкции, как и глухие стеновые панели (см. рис. 27). При достаточной прочности рамы длину их можно увеличить таким образом, чтобы укладывать панели без использования балок перекрытия. Если рама изготовлена из досок толщиной 25—30 и шириной 140—190 мм, то длина панели может быть до 3 м. Ширину панели принимают такой, чтобы панель можно было легко поднять и уложить на верхнюю обвязку стен. Для облегчения панелей их можно изготовить только с нижней (потолочной) обшивкой, а утеплителем заполнить после укладки на место и сверху закрыть шифером.

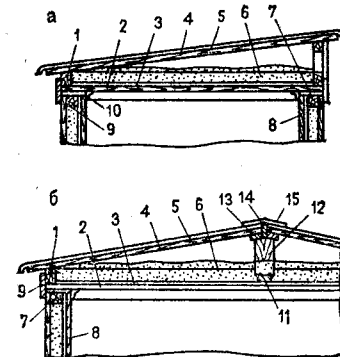
Перекрытие с односкатной крышей можно изготовить из утепленных панелей так же, как панельный потолок чердачного перекрытия. Только в этом случае наружная обшивка должна быть водонепроницаемой, более прочной и выступать за пределы рамы-каркаса не менее чем на 15 см. Водонепроницаемые слои накладывают на панели после установки их на место. В качестве таких слоев можно использовать два слоя толя и шифер. Если предполагается ходить по крыше (устроен солярий, установлен бак с водой), то вместо шифера надо настелить доски.

Для обеспечения стока воды верхняя обшивка панелей должна иметь небольшой уклон — не менее 5° (рис.

*Особенно тщательно следует ухаживать за волосами ребенка. Мыть их надо раз в 1—2 недели, чаще не рекомендуется. Вода должна быть теплой. Для мытья следует пользоваться детским мылом или шампунем. Расчесывать волосы ребенка следу-*

Рис. 29. Бесчердачные крыши

а — односкатная панельная;  
б — двухскатная панельная;  
1 — каркас панели перекрытия;  
2 — нижняя обшивка из досок;  
3 — пароизоляция; 4 — верхняя обшивка; 5 — водоизоляция; 6 — утеплитель; 7 — теплоизолирующая прокладка;  
8 — стеновая панель; 9 — связующие доски; 10 — карниз;  
11 — промежуточный брус каркаса; 12 — стойка; 13 — коньковый брус; 14 — коньковый брус; 15 — кровельная сталь (жесть)



29, а). Если длина панелей более 2,5 м, целесообразно делать их двухскатными (рис. 29, б).

На обвязку стен панели укладывают по слою утеплителя (пеньки, войлока, ваты и т. п.). Снаружи швы закрывают досками, которые одновременно служат связующими элементами между стенами и крышей, предохраняя последнюю от смещения.

Раньше в русских деревнях встречались бани, покрытые дерном. За рубежом, например, в Финляндии, такие покрытия применяют до сих пор в качестве экзотических и обеспечивающих более полное слияние бани с природой. Дерн укладывают в 2 слоя на дощатый настил, покрытый несколькими слоями гидроизоляционного материала. Нижний слой дерна укладывают корнями вверх (в перевернутом виде), верхний слой — корнями вниз. Уклон дернового покрытия должен быть 10—20°. За дерном требуется такой же уход, как за газоном, иначе он зарастет сорняком и даже кустами.

*ет мягкой щеткой и гребнем. Щетку и гребень надо хранить отдельно и содержать в идеальной чистоте. Длинные волосы расчесывают начиная с конца, проводя гребнем или расческой по направлению роста волос. Гребни и щетки должны быть индивидуальными и всегда чистыми.*



## 9. ПОЛЫ

В банях используют два вида полов: бетонные и деревянные. Во влажных помещениях — моечной и парильне — более удобны бетонные полы с настеленными на них деревянными решетками, которые можно снять, протереть, высушить и периодически обрабатывать антисептическими средствами. В тамбуре и предбаннике, часто и во влажных помещениях делают деревянные полы, которые более приятны для ног и лучше сохраняют тепло.

Прежде чем делать пол в парильне и моечной, необходимо подготовить фундамент для печки-каменки и дренажную систему для удаления использованной воды. Если грунт песчаный и легко поглощает воду, для ее дренажа можно ограничиться поглощающей ямой в моечной. Минимальные размеры ямы  $60 \times 60$  см, глубина — 0,5 м. Яму заполняют гравием, щебнем, битым кирпичом, песком. В остальной части помещения грунт уплотняют с некоторым уклоном к поглощающей яме и покрывают слоем гравия и щебня, а вдоль фундамента — уплотненной глиной (рис. 30, б). Если грунт глинистый и плохо поглощает воду, то вместо поглощающей ямы делают приямок для ее сбора и отвода через водосливную трубу и поглощающую яму снаружи бани (рис. 30, а). Стены приямка бетонируют или укрепляют кусками шифера, бетонными плитками и другим водонепроницаемым материалом. Размеры приямка (длина, ширина, глубина) около 30 см. Удобнее в приямке установить небольшую емкость из нержавеющей стали, например полиэтиленовое или оцинкованное ведро. На уровне 10—12 см от дна в приямок заводят водосливную трубу, а перед входом в эту трубу устанавливают щит, герметично закрывающий вход в трубу сверху с образованием гидро-

*Отвары для укрепления волос и устранения перхоти, успешно применяемые в народной практике:*

1) 10 столовых ложек сухой крапивы на 3 л воды;

2) смесь корней лопуха, цветков ноготков (в равных количествах) и шишек хмеля (наполовину меньше) — всего 110 г смеси на 1 л воды;

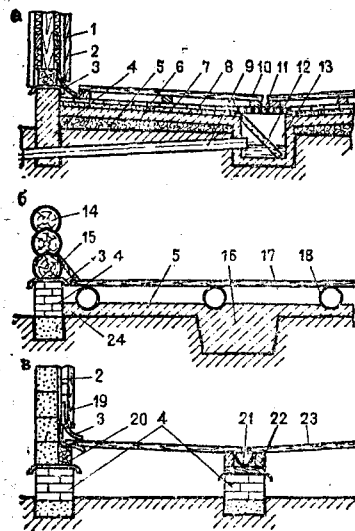


Рис. 30. Конструкции полов

а — бетонный пол; б — деревянный протекающий пол; в — деревянный непротекающий пол; 1 — внутренняя обшивка каркасной стены; 2 — пароизоляция; 3 — гидроизоляция; 4 — фундамент; 5 — щебеночно-гравийная подсыпка; 6 — бетон с теплоизолирующим наполнителем; 7 — выравнивающая цементная стяжка; 8 — покрытие из керамических плиток; 9 — водосливная труба; 10 — деревянная решетка; 11 — водосточная решетка; 12 — щит гидрозатвора; 13 — приямок; 14 — бревенчатая стена; 15 — плитусная доска; 16 — поглощающая яма; 17 — пол протекающий; 18 — асбестоцементные трубы; 19 — внутренняя обшивка стены из арболита (или кирпича); 20 — лаги; 21 — лоток; 22 — лаги, образующие желоб; 23 — пол непротекающий (без зазоров); 24 — глина

затвора, чтобы в баню не проникали неприятные запахи из канализации (см. рис. 30, а).

Бетонный пол делают на подсыпке из гравия и песка толщиной слоя до 15 см. Подсыпку уплотняют также с уклоном в сторону приямка и покрывают бетоном толщиной слоя 3—5 см и тонким слоем цементного раствора для выравнивания поверхности пола. Такой пол лучше покрыть керамическими плитками (см. рис. 30, а).

Для утепления пола бетон делают на заполнителе из керамзита или между двумя слоями бетона укладывают слой утеплителя: минеральную вату, пропитанный битумом войлок и др. Стык между полом и стеной заделывают битумом. На приямок устанавливают водосточную решетку и на пол укладывают деревянные решетки.

Деревянный пол изготавливают из досок путем их укладки на деревянные лаги или на обрешетку из брусьев на этих лагах. Расстояние между опорными брусьями или лагами зависит от толщины досок.

Толщина досок, мм	Расстояние между опорными брусьями, см
19 . . . . .	60
22 . . . . .	70
25 . . . . .	80
29 . . . . .	90
32 . . . . .	100
35 . . . . .	110
37 . . . . .	120

Лаги устанавливают на кирпичные столбики сечением 25×25 см на песчаной или бетонной подушке. Очень удобно вместо кирпичных столбиков и деревянных лаг использовать асбестоцементные трубы, уложенные на уплотненный грунт, насыпку из щебня или на бетонную подушку (см. рис. 30, б).

Деревянные полы бывают протекающие и непротекающие. Доски протекающего пола крепят на лагах или опорных брусках с применением гидроизоляции. Между досками оставляют зазор 5—6 мм для обеспечения свободного слива воды при набухании досок. С этой же целью на досках снимают продольные фаски, делая верхнюю пластъ покатой. Лучше доски не закреплять на лагах, а свободно настелить, обеспечивая зазор между ними резиновыми или деревянными прокладками. В этом случае доски можно после банных процедур перевернуть и высушить, периодически обрабатывая антисептиками, безвредными для людей.

Иногда пол делают без зазоров из шпунтованных досок, т. е. непротекающим. В этом случае один конец до-

3) листья крапивы и мать-и-мачехи (в равных количествах) — 3 столовых ложки на 1 л воды;

4) трава вереска, трава крапивы, корни лопуха (по 2 столовых ложки) и шишки хмеля (1 столовая ложка) на 1 л воды;

5) корневища аира, корни лопуха (по 1 столовой ложке) и шишки хмеля (4 столовых ложки) на 1 л воды.

сок должен быть ниже, чем другой, а под нижним концом их необходимо устроить лоток для сбора воды и направления ее в приямок (рис. 30, в). В моечной такой пол можно покрыть линолеумом. Куски линолеума должны быть сварены или приклеены друг к другу, чтобы не допустить попадания влаги под низ, иначе пол будет гнить быстрее, чем без линолеума. По этой же причине пол не рекомендуется красить или покрывать лаком. Главное условие для обеспечения сохранности пола, как и стен, — хорошо просушить после использования бани.

Для сушки пола, удаления влажного воздуха из-под него и устранения запахов пространство под полом необходимо вентилировать. Это обеспечивается вентиляционным стояком, установленным в одном из углов моечной. Стояк изготовляют из досок или асбестоцементной трубы и выводят выше крыши. На стояке должен иметься колпак или дефлектор. Выводить стояк на чердак нежелательно, так как зимой из влажного воздуха на чердаке образуется иней, а несвежий воздух из чердака будет поступать в предбанник.

Хорошая вентиляция пространства под полом обеспечивается также путем расположения поддувала печи-каменки ниже пола или сообщения его с пространством ниже пола легким съемным коробом из жести.

При любой конструкции пола место стыка его со стенами необходимо защитить от попадания влаги путем устройства экрана из битума или из полоски рулонного водонепроницаемого материала. В последнем случае верхний конец полоски необходимо завести под обшивку, а нижний конец загнуть внутрь помещения.

Голову мыть этими отварами 2 раза в неделю. Меняя отвары, подобрать наиболее подходящий для себя.

Для укрепления волос (предотвращения выпадения), стимулирования их роста и устранения перхоти голову моют также березовым соком, отваром листьев, бутонов и плодов настурции, отваром календулы (ноготков).

## 10. ДВЕРИ, ОКНА И ВНУТРЕННЕЕ ОБОРУДОВАНИЕ

Двери и окна бани в целях лучшего удержания тепла делают меньших размеров, чем в жилых помещениях. Высота двери от пола 160—180 см при высоте порога 15—20 см, ширина 65—80 см. В такую дверь приходится входить согнувшись и боком. Обычно все двери одностворчатые и открываются наружу. Дверь между моечной и парильней может быть двухстворчатой и без порога. При этом между дверью и полом оставляют зазор в 5 см.

Изготавливать двери можно из досок в один слой с наружной теплоизоляционной обивкой, как это делают в жилых домах. В качестве утеплителя используют войлок, паклю, вату, рогожу, пенопласт и другие материалы и закрывают их дерматином, фанерой, ДВП, пластиком. По краям обивки делают утепляющий валик из свернутого в несколько слоев материала, войлока, эластичных герметизирующих профилей. Для защиты от влаги внутреннюю поверхность и нижний торец досок пропитывают олифой. В тех же целях дверь можно покрыть изнутри тонкой водостойкой фанерой или ДВП.

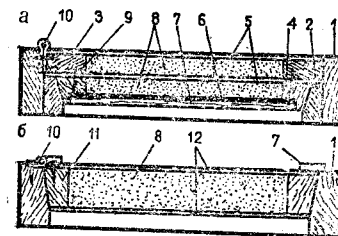
Легкую, прочную и теплую дверь, плотно прилегающую к косякам по двум поверхностям, изготавливают из двух деревянных рам (рис. 31, а). Наружную раму с обеих сторон обшивают тонкими древесно-волокнистыми плитами (ДВП) с легким теплоизоляционным наполнителем между ними. На наружную раму накладывают внутреннюю раму меньших размеров и прикрепляют ее к наружной винтами. Внутреннее пространство ее также заполняют теплоизолирующим материалом, закрывают паронизацией и обшивают тонкими досками. Благодаря прилеганию внутренней рамы к косякам скошенными краями такая дверь легко открывается и закрывается. Для обеспечения максимальной плотности эту раму не-

**УХАЖИВАТЬ ЗА ЛИЦОМ К ЛИЦУ И МОЛОДЦУ**

Известно, что для сохранения хорошего цвета лица, предохранения его от зуда, шелушения, угрей и морщин необходимо умываться соответствующим коже мылом, ежедневно массировать лицо, проти-

Рис. 31. Панельные двери

а — дверь парильни; б — дверь моечной; 1 — дверной блок; 2 — косяки; 3 — наружная рама; 4 — внутренняя рама; 5 — древесно-волокнистые плиты; 6 — паронизация; 7 — доски; 8 — теплоизоляция; 9 — винты; 10 — петля; 11 — односторонняя рама; 12 — листы стеклопластика



обходимо подогнать к косякам отдельно, до прикрепления к наружной.

Для моечной, где температура невысокая, легкую, теплую и паровлагостойкую дверь можно изготовить из одной рамы и двух стеклопластиковых листов, прикрепленных к ней шурупами с обеих сторон. Полость между листами заполняют пенопластом, пенополистиролом или битуминизированной минеральной ватой (рис. 31, б). Для обеспечения герметичности закрытия запоры на двери делают изнутри в двух местах: снизу и сверху. Нижний запор может быть в виде металлического крючка. Верхний запор должен быть деревянным — в виде задвижки или засова (металлический будет обжигать руку). Щеколды и английские замки применять не следует, так как они создают опасность случайного запираания.

Ручки дверей должны быть деревянными. Наиболее простые, удобные и оригинальные ручки получаются из сучьев и корней, можно их делать из брусков и дощечек (рис. 32). Острые грани ручек следует скруглить и отшлифовать шкуркой. После пропитки олифой и просушки они становятся более прочными, водостойкими и меньше загрязняются.

Освещение бани должно быть спокойным. Лучше полумрак, чем бьющий в глаза яркий свет. Для нормального освещения бани в дневное время достаточно иметь

*рвать его лосьоном или тонизирующей туалетной водой, смазывать кремами. Кроме того, хотя бы раз в неделю следует делать теплый компресс, припарки из настоев лечебных трав, паровую ванну и наносить на лицо освежающие или лечебные (по рецепту врача) маски.*

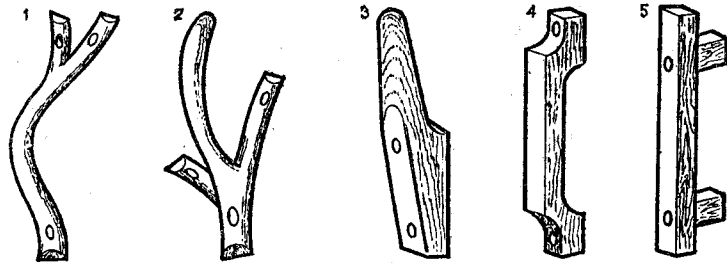


Рис. 32. Ручки дверей  
1, 2 — ручки из сучьев; 3, 4, 5 — ручки из брусков

окно, застекленная поверхность которого равна примерно 5 % площади пола. Окно делают горизонтальным, так как такое окно лучше удерживает тепло. Обычно высота его составляет от  $\frac{2}{3}$  до  $\frac{3}{4}$  длины (30×40, 40×60, 60×80 см). Размеры окна можно увеличить, если перед баней хороший вид. Располагают окно таким образом, чтобы через него можно было смотреть, сидя на скамейке или лежа на полке. Большое окно должно быть защищено от попадания прямых лучей солнца наружным навесом или щитком. Иногда в моечной окно располагают на уровне головы, когда моющийся стоит внутри бани. В этом случае занавески на окно не требуются, так как снаружи оно находится значительно выше головы.

Окна должны иметь двойное остекление. Такое остекление можно выполнить и на одинарной раме, расположив стекла с обеих сторон рамы. Чтобы окно не потело, необходимо добиться плотного прилегания рам к переплету и стекол к раме, замазать все щели известково-цементным раствором. Форточка, хотя и осложняет изготовление окна, зато облегчает проветривание бани.

Освещение моечной и парильни можно обеспечить че-

*Компресс лучше делать марлей, в которую завернуты теплые влажные семена льна или хлопчатобумажной салфеткой, смоченной теплым раствором растительного масла. Компресс накладывают на 20—30 мин.*

*Припарки делают из настоя ромашки, шалфея,*

рез окна, сделанные в дверях. Искусственное освещение осуществляется герметичными противотуманными плафонами молочного или желтого цвета. Дополнительно их следует закрыть деревянными решетками, чтобы свет не бил в глаза (рис. 33). Окна моечной и парильни можно вывести в предбанник. Это обеспечивает дополнительную тепловую защиту окон и освещение горячих помещений светильниками в обычном исполнении, установленными в предбаннике.

В банях с кирпичными стенами оконные проемы лучше заделать пустотелыми стеклоблоками. Они дают мягкий, рассеянный свет, исключают просматриваемость помещения снаружи, более прочны, чем оконные стекла, легко моются, не портятся от влаги. Для ровной укладки стеклоблоков с плотным заполнением швов лучше изготовить из них панель по размерам оконного проема и установить ее целиком. Размеры стеклоблока 194×194×98 мм, ширина растворного шва между ними 6 мм. Сверху и по бокам панели в оконном проеме необходимо оставить температурные компенсационные зазоры, заполнив их упругой прокладкой из теплоизоляционного материала, например из битуминизированной стекловаты.

Особое внимание следует уделять оборудованию и предметам для создания в бане комфортного теплового режима, поддержания чистоты и обеспечения притока свежего воздуха. Вентиляция бани осуществляется через печь-каменку (забор воздуха для топки), двери, форточки, отдушину и специальные вентиляционные каналы. Отдушину устраивают обычно над верхним полком. Она представляет собой отверстие в стене, имеющее прямоугольную или круглую форму с поперечными размерами 10—20 см. Закрывают ее плотной съемной заглушкой. Обычно заглушку делают в виде обитой мягким материалом чурки с деревянной ручкой. Более удобно и эстетично оборудовать отдушину и другие вентиляционные ка-

*полевого хвоща, мяты, укропа. Для этого цветы и траву указанных растений смешивают в разных количествах, заливают кипятком и кипятят на слабом огне 10 мин. Салфетку опускают в горячий настой, быстро выжимают и накладывают на лицо. По мере остывания ее надо менять.*

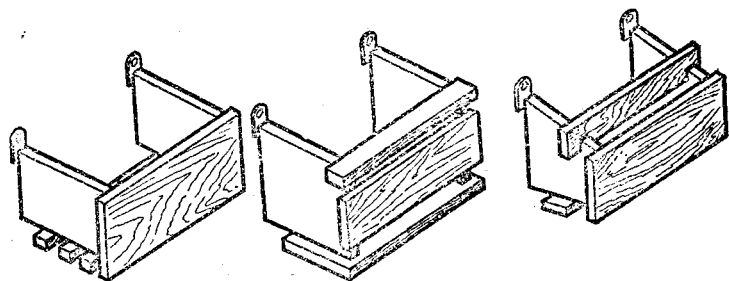


Рис. 33. Деревянные решетки для светильников

налы скользящей деревянной задвижкой или заслонкой, которые позволяют регулировать степень открытия вентиляционного отверстия.

Для обеспечения притока в баню свежего воздуха вблизи печки-каменки на высоте не более 0,5 м от пола делают приточное вентиляционное отверстие, также закрываемое задвижкой или заслонкой. Это отверстие можно выполнить и в нижней части двери. Для предотвращения дутья отверстие желательно закрыть снаружи перфорированной пластиной или решеткой — жалюзи и щитком, защищающим от ветра.

На рис. 34 приведены схемы вентиляции бани при различном расположении вентиляционных отверстий. При верхнем расположении отводящего отверстия (рис. 34, б) из верхней части помещения уходит наиболее нагретый воздух. Такая вентиляция парильни приемлема только для кратковременного пользования (пользование отдушиной) или для обогрева предбанника горячим воздухом из парильни. Чем ниже отводящее отверстие, тем выше степень использования тепла из печки. Естественно, отвод воздуха в низкорасположенное отверстие возможен лишь при наличии тяги, создаваемой специальной

*Для принятия паровой ванны в тазик наливают кипятка, наклоняют над ним голову и сверху закрывают полотенцем. Дышать паром следует 10—15 мин.*

*Компрессы, припарки и паровые ванны размягчают кожу, повышают ее эластичность, улучшают*

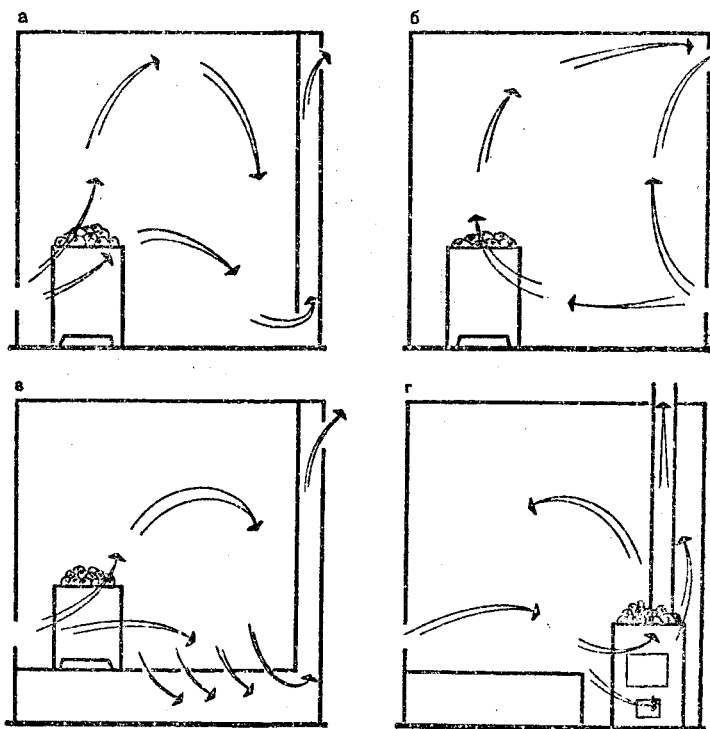


Рис. 34. Схемы вентиляции бани

*а* — с забором воздуха над полом; *б* — с забором воздуха из верхней части помещения; *в* — с забором воздуха из-под пола; *г* — с забором воздуха в печь из углубления

вентиляционной трубой (рис. 34, *а, в*) или дымовой трубой печки-каменки (рис. 34, *г*).

Если печь топится из соседнего помещения, то желательно применять схему вентиляции по рис. 34, *в*, которая обеспечивает отвод наиболее сырого и холодного

*кровообращение и очищают поры от роговых и сальных пробочек. Для сужения пор и тренировки лицевых мышц полезно чередовать теплые и горячие компрессы и припарки с холодными компрессами или споласкиванием лица холодной водой.*

воздуха из-под пола, обеспечивает его нагрев и быструю сушку, не допускает появления затхлого запаха в помещении. Если печь топится в самом помещении, то желательно расположить ее так, чтобы поддувало находилось ниже уровня пола (см. рис. 34, з).

Вставив двери и окна, выполнив систему вентиляции и установив печь-каменку (см. разд. 11), можно считать, что баня построена. Однако для того, чтобы топить и пользоваться ею, следует соорудить полки и лежанки, установить скамейки, оградить печь, устроить искусственное освещение. Ничего сложного в этом нет. Однако все должно быть продумано и учтено, небрежность в мелочах может испортить результаты всех усилий и даже отлично построенная баня покажется не очень удобной.

Из внутреннего оборудования бани наиболее важными являются полки для парения. Формы и размеры их, как уже было сказано в разд. 4, зависят от размеров парильни. В просторных парильнях сооружают их в 2 или 3 яруса вдоль стены без окна. Размеры верхнего полка для размещения лежа  $65 \times 180$  см, среднего и нижнего — меньше. Если позволяют размеры парильни, средний полки лучше расположить вдоль другой стены. Такое Г-образное размещение предпочтительно и в банях, где парильня и моечная совмещены.

Чтобы пользоваться веником сидя на самом жарком месте, расстояние от верхнего полка до потолка должно быть не менее 110 и не более 120 см, а по отношению к верхним камням печи он должен быть выше на 5—15 см. Удобно подняться на верхний полки и сидеть на нем, опираясь ногами на средний полки или подставку, если расстояние между ними по вертикали 40 см. Исходя из этих соображений рекомендуется принять высоту нижнего полка или скамейки-подставки равной 20, среднего полка — 50, верхнего — 90 см.

*При угрях и пятнах лица делают примочки и споласкивания настоем плодов и цветков калины; плодов, листьев, цветков и корней земляники; соком березы; крепким чаем. Сужению пор на лице способствуют примочки настоя цветков календулы (ноготков) и шиповника.*

Полки и скамьи в бане должны быть прочными, красивыми, приятными при касании руками и телом, иметь закругленные края, не шататься и не скрипеть. Они должны быть открытыми снизу и не мешать вентиляции, проветриванию, уборке пола. Лучшим материалом для полков и скамей являются доски из липы, осины и тополя, которые не имеют смол, не обжигают тело, быстро сохнут.

Толщина досок зависит от их длины.

Толщина, мм	Максимальная длина, мм
22 . . . . .	600
25 . . . . .	900
44 . . . . .	1200
63 . . . . .	1800

Полки лучше делать из быстросохнущих тонких досок на раме-опоре из брусьев, располагая их поперек рамы. Расстояние между опорными брусьями при продольном расположении досок 60—90 см. При любом расположении между досками обязательно должен быть зазор в 1 см для циркуляции воздуха. Ширина досок — не более четырехкратной толщины, иначе они раскалываются. К брусьям доски прикрепляют дубовыми штырями или винтами, вворачиваемыми через брусья снизу, чтобы на поверхности досок не оставались шляпки винтов, которые будут обжигать тело. Винты должны быть нержавеющими.

Верхние и нижние полки желательно делать съемными. Установить их можно на стационарных опорах (рис. 35), на брусьях-опорах, прикрепленных к противоположным стенам парильни (рис. 36), или на съемных опорах (рис. 37). Нижний полки лучше выполнить в виде переносной скамейки. Вместо съемных можно делать откидные полки и скамейки. К нижним торцам стоек и ножек необходимо прибить резиновые шайбы (например, хоккейные), которые предохраняют от попадания воды и обеспечивают хорошую фиксацию их на полу.

На рис. 38 приведены некоторые удобные для изготовления и прочные конструктивные элементы полков, скамеек и лежанок, широко применяемых в финских банях. Чтобы они быстро высохли и долго служили, поверхно-

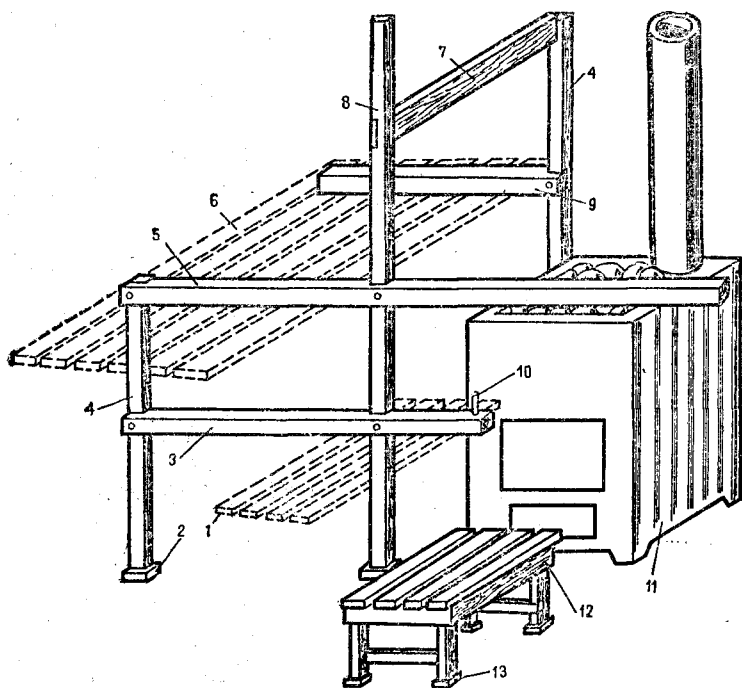


Рис. 35. Стационарные опоры для полоков и ограждения печи

1 — нижний полок; 2 — упоры деревянные; 3 — нижняя перекладина; 4 — пристенные стойки; 5 — верхняя перекладина; 6 — верхний полок; 7 — перила; 8 — средняя стойка; 9 — пристенная перекладина; 10 — штифт; 11 — печь; 12 — низкая скамейка; 13 — резиновые подкладки,

сти досок, брусьев, планок и даже прикрепляемых к стене упоров должны иметь небольшой наклон или выпуклость, скругление краев, обеспечивающие беспрепятственное стекание с них воды.

Подставка для поднятых ног можно выполнить или в виде перила-поручня, или в виде подвешенной к потолку перекладины, или в виде прибитой к стене длинной деревянной ручки. Класть ноги непосредственно на стену неудобно и, кроме того, это приводит к загрязнению стены. После банных процедур эти подставки можно использовать для сушки белья.

Рис. 36. Полки с опорой на стены бани

1 — верхний полок; 2 — нижний полок; 3 — опорная планка; 4 — опорный брус полка; 5 — упоры; 6 — винты; 7 — выступающий конец доски для фиксации полка

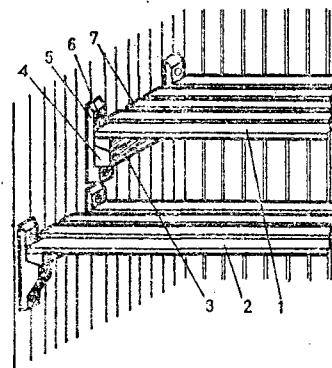
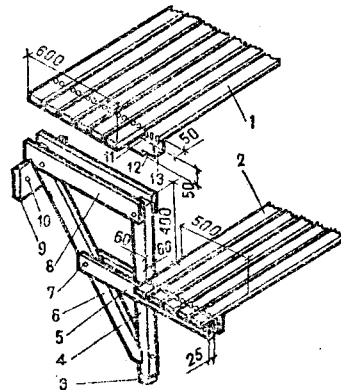


Рис. 37. Съемные опоры и полки

1 — верхний полок; 2 — нижний полок; 3 — резиновая шайба; 4 — стойка; 5 и 8 — нижние и верхние перекладины; 6 — укосина; 7 — металлические стержни; 9 — упор; 10 — винты; 11 — деревянные шипы; 12 — выемка для фиксации полка; 13 — опорный брус



Кроме того, в парильне и моечной желательно предусмотреть и мелочи, обеспечивающие удобства: переносные деревянные подголовники, легкие деревянные решетки для ног, прибитые к стене деревянные полочки для мыла, штыри для мочалки, ковша и т. п. Все металлические предметы должны быть спрятаны или ограждены от случайного касания телом.

Оборудование бани должно иметь естественные, грубоватые формы без украшений, отделки, тем более без покрытия лаком или красками. Лаки и краски под действием высокой температуры и влаги разлагаются, выделяя неприятный запах. Покрытое ими дерево теряет

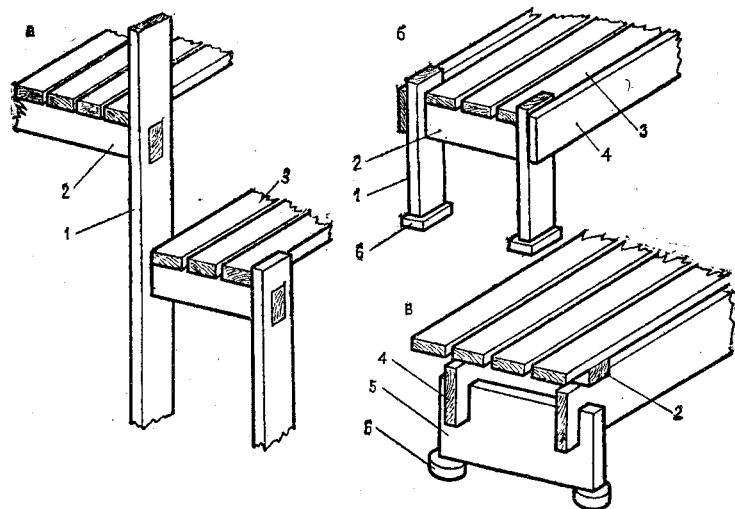


Рис. 38. Конструктивные элементы полков, скамейки и лежанки  
 а — полки; б — скамейка; в — лежанка; 1 — стойка; 2 — опорный брус; 3 — доски; 4 — рамный брус; 5 — опора; 6 — подкладка

тепло и становится неприятным для тела. В бане по возможности следует избегать использования пластмассовых предметов. Вместо пластмассовых ведер, тазиков, кружек лучше применять деревянные кадки, шайки, ушаты, ковши. Если уж приходится применять пластмассовые предметы, то желательно, чтобы они не были яркими и не раздражали глаза. В этом отношении лучше темные, серые и белые цвета.

Вся обстановка в бане должна располагать к спокойствию, тишине и позволять отвлекаться от повседневной суеты. Даже резкие запахи в ней нежелательны, кроме запахов лечебных трав. Не допускается вносить в баню пахучие и горючие вещества и тем более разливать их.

*Эффективным средством против образования морщин на лице является массаж. Выполняют массаж после бани или горячего компресса кончиками пальцев, смазанными вазелином или кремом. При этом направления движения пальцев: от середины лба к краям, вокруг глаз, вниз по переносице, от но-*

В бане для каждого предмета должно быть свое место. Поэтому предбанник должен быть оборудован не только скамейкой и вешалкой, но и подставками для воды, дров, обуви, шкафчиками для хранения банных принадлежностей, белья, аптечкой и т. д.

## 11. ПЕЧИ-КАМЕНКИ

### ПРИНЦИПЫ ОТОПЛЕНИЯ БАНИ

В любой бане главной является печь-каменка, позволяющая отапливать помещения, нагревать воду для мытья и получать пар. В общественных банях для этой цели применяют печи отопительные, водогрейные, паровые. В больших семейных банях для отопления моечной и предбанника также иногда строят отдельные отопительные печи и камины. Однако обычная семейная баня имеет одну печь-каменку. Требования к ней предъявляются очень высокие и даже противоречивые. С одной стороны, все хотят, чтобы печь занимала мало места, имела невысокую цену, быстро нагревалась и была экономичной в отношении расхода топлива. С другой стороны, стремятся к тому, чтобы ею можно было отапливать не только парильню, но и моечную и даже предбанник, получать теплую воду в количестве, достаточном для всей семьи, и, главное, пользоваться сухим паром длительное время, пока моется вся семья, да потом еще высушить всю баню. Эти требования можно удовлетворить при условии соответствия конструкции и мощности печи конструкции и размерам бани и характеру пользования ею. Разумеется, при любой конструкции печь должна быть безопасной, исключать возможность возникновения пожара, отравления угарным газом, случайного ожога,

*са до ушей к нижней части лица и вниз по подбородку. Хороший эффект дают надавливания лба, переносицы, лица, подбородка и шеи, производимые всякий раз при их вытирании полотенцем после мытья. По мере привыкания силу надавливаний можно увеличить.*



ошпаривания тела и т. п. Имеет значение также то, каким образом печь отдает свое тепло. При чрезмерном излучении тепла в виде инфракрасных лучей это может привести к перегреву отдельных частей тела, иссушить кожу. Комфортные условия в бане создаются при передаче тепла от печи в основном путем конвекции нагретого воздуха. Для этого температура стенок печи должна быть как можно ниже, а способность стен бани отражать тепло — как можно больше, чтобы тепловое излучение — радиация — было направлено на человека со всех сторон.

Запас тепла печь накапливает своими стенками и каменной засыпкой. Чем толще стенки печи, тем медленнее она нагревается и дольше сохраняет тепло.

По режиму работы печи-каменки бывают постоянного (длительного) и периодического действия. Печи первого типа имеют минимальные толщину стенок и объем камней. Температура камней в них поддерживается в пределах 300—350 °С путем применения устройств автоматического контроля и регулирования. Такие печи, как правило, нагреваются электричеством или отапливаются жидким и газообразным топливом. При использовании электричества температура нагрева регулируется изменением силы тока в нагревательных элементах, при отоплении жидким и газообразным топливом — изменением количества поступающего в топку топлива. Такие печи обязательно должны быть оборудованы защитной автоматикой, отключающей питание печи при превышении температуры стенок выше допустимой нормы, а также при погасании пламени в топке. Применение этих печей должно быть согласовано с пожарным надзором.

Иногда печи-каменки постоянного действия отапливаются твердым топливом. При любом виде топлива топочную камеру и каналы для дымовых газов в таких пе-

#### ОБЛИВАНИЯ И ОБТИРАНИЯ

Обычно банные процедуры завершаются обливаниями и обтиранием. Часто их применяют и как самостоятельные лечебно-профилактические и закаляющие процедуры, выполняемые не только в бане.

чах отделяют от каменной засыпки стальной стенкой или чугунной плитой. С одной стороны, это предотвращает попадание продуктов сгорания в баню, с другой стороны, защищает камни от осаждения сажи, которая в последующем может захватываться паром и загрязнять воздух в парильне.

Печи периодического действия имеют массивную кирпичную кладку и значительный объем камней. Массивная кладка защищает наружную стенку от перегрева и сохраняет тепло, обеспечивая необходимую продолжительность действия бани. Благодаря интенсивной топке каменная засыпка в нижней части может быть нагрета до 1000—1100 °С, а в верхней части — до 500—600 °С (до малинового свечения). При таких температурах сажа полностью выжигается и камни остаются чистыми, поэтому продукты сгорания топлива могут быть пропущены через камни в целях более полного использования тепла. Максимальная экономичность печи достигается при топке ее «по-черному», когда дымовые газы выпускаются через помещения бани. Однако такой способ отопления более пожароопасен. Кроме того, не очень приятны покрытые копотью стены и потолок. По этой причине бани «по-черному» в последнее время почти не строят.

В печах, отапливаемых «по-белому», камни закрывают плотной металлической крышкой или дверкой, которые открывают лишь после полного сгорания топлива. Если камни отделены от дымовых газов плитой, то такая печь может быть использована как в режиме постоянного действия (путем подтапливания во время банных процедур), так и в режиме периодического действия (путем основательной топки лишь один раз перед банными процедурами).

Лучшим топливом для печи-каменки являются дрова. Не рекомендуется пользоваться углем, так как при этом

*Еще в 30-е годы XVII столетия, побывав в одной из бань Астрахани, немецкий ученый и путешественник Адам Олеарий писал, что «так и мужчины и женщины красные после банного жару выбегают из бани и обливаются холодной водой». В старину на Москве-реке даже на спор устраивали соревнования, кто сколько ведер воды из проруби выдержит при*

виде топлива трудно регулируется процесс топки, создаются очень высокие температуры, разрушающие внутреннюю кладку печи, ухудшаются санитарные условия.

Экономное использование топлива возможно при полном его сгорании. Оптимальные условия создаются при сжигании твердого топлива на колосниковых решетках. При этом воздух поступает к топливу снизу по всей площади топливника через решетку из поддувала. Этот воздух, называемый первичным, расходуется в основном для окисления горючих компонентов топлива с образованием углекислого газа  $\text{CO}_2$  (двуокси углерода) и паров воды  $\text{H}_2\text{O}$ . При повышении температуры из топлива, особенно из дров, выделяются горючие газы, которые догорают в газовом пространстве над топливом. Соприкасаясь с коксовыми остатками топлива при высокой температуре, углекислый газ восстанавливается, образуя также горючий газ — оксид углерода  $\text{CO}$  (угарный газ). Чтобы горючие газы догорали в топливнике, в него через отверстия в топочной дверке пропускают дополнительное количество воздуха, называемое вторичным (рис. 39). Без подачи вторичного воздуха имеет место химический недожог топлива, сопровождающийся отложением сажи на камнях (если дымовые газы пропускаются через камни) и в дымоходах. Это приводит к снижению полезной теплоотдачи и к возможности возникновения пожара из-за возгорания слоя сажи в трубах.

В начале топки, когда топливо только разогревается, и в конце топки, когда интенсивность горения остатков топлива снижается, в топливник поступает избыточное количество воздуха. Это приводит к увеличению потерь тепла с уходящими газами. На стадии догорания эти потери составляют 20—30 %. Снизить их можно путем прикрытых отверстий для воздуха и задвижки на дымоходе.

Другими факторами повышения коэффициента полез-

*обливания после парной бани. Это свидетельствовало о закаленности людей, пользующихся обливаниями с малых лет. Примером такой закалки является легендарный полководец А. В. Суворов. Он был больным и хилым ребенком и только благодаря физическим упражнениям и закаливанию вырос креп-*

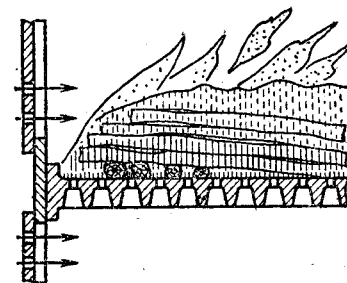


Рис. 39. Схемы горения топлива в печи

ного действия печи являются увеличение объема разогреваемых частей, включая камни, увеличение площади поверхностей, контактирующих с уходящими газами, уменьшение толщины и теплопроводности стенки печи (например, путем использования металла), приводящее к более интенсивной теплоотдаче от печи к окружающему воздуху. Важное значение имеет соответствие топочного объема расходу топлива. Чем больше этот объем, тем больше должен быть и расход топлива, чтобы процесс горения был интенсивным и доля потерь с уходящими газами была минимальной.

Продолжительность топки печи-каменки должна быть оптимальной. После того, когда температура стенок печи достигнет максимального значения, устанавливается равновесие между теплом, образующимся в печи, и отдаваемым в окружающий воздух. Дальнейшая топка печи периодического действия нецелесообразна. Печь постоянного действия приходится топить до тех пор, пока требуется высокая температура камней для получения пара.

#### ПЕЧИ-КАМЕНКИ ПОСТОЯННОГО ДЕЙСТВИЯ

Наиболее удобны для пользования печи-каменки постоянного действия с электрическим нагревом — электро-

*ким и выносливым, сохранил до преклонного возраста неукротимую энергию, жизнелюбие и работоспособность. В одном из номеров журнала «Замечатель» за 1842 г. написано, что «в бане Суворов выдерживал ужасный жар на полке, после чего на него выливали ведер десять холодной воды».*

каменки. За рубежом широко используются именно такие печи. Применение их в нашей стране сдерживается отсутствием в продаже электрокаменок малой мощности. Электрокаменки, выпускаемые Новосибирским заводом электротехнического оборудования и некоторыми другими заводами, имеют значительную мощность (более 10 кВт) и предназначены для применения в общественных банях. Освоение выпуска маломощных электрокаменок, несомненно, приведет к их популярности.

Мощность электрокаменки зависит от объема парильни, качества теплоизоляции ее стен и температуры атмосферы. Ориентировочно можно принять, что для 1 м<sup>3</sup> объема парильни потребляемая мощность равна 0,7 кВт. Это значит, что при высоте потолка 2—2,2 м для обогрева 1 м<sup>2</sup> площади парильни требуется 1,4—1,6 кВт энергии.

Простейшая электрокаменка представляет собой электропечь закрытого типа, на которую поставлена металлическая коробка с камнями. Если мощность такой электрокаменки недостаточна для хорошего обогрева воздуха, можно использовать вторую электропечь закрытого типа, установив на нее массивный кусок металла для улучшения отвода тепла.

В электрокаменках заводского изготовления нагрев камней осуществляется трубчатыми электронагревателями (ТЭНами), входящими снизу в толщу каменной засыпки. Более совершенными являются электрокаменки, в которых вентиляционный воздух не проходит через толщу камней, а свободно обтекает каменную засыпку между двумя кожухами и нагревается дополнительными электронагревателями. При этом камни нагреваются до 350—450 °С, а воздух — до 100—120 °С. Увеличивая число камней в засыпке, можно повысить запас накапливаемого ими тепла для получения пара. Для парильни с сухим паром масса камней может быть минимальной. Многие за-

*Начинать закаливание следует с обливания 1—2 ведрами воды с температурой не ниже 32—34 °С. При этом ведро надо держать ближе к телу, чтобы вода медленно стекала по туловищу к ногам. Затем необходимо растереть все тело сухим полотенцем или простыней до появления чувства тепла.*

рубежные конструкции электрокаменок предусматривают возможность изменения массы камней в 10—12 раз (например, для средней по размерам каменки — от 5 до 60 кг). Такая система отдельного нагрева каменной засыпки и воздуха с регулированием массы камней называется системой мягкого нагрева. Преимуществом такой системы является также то, что воздух не контактирует с раскаленными камнями и не приобретает неприятный запах из-за пригорания пыли, постоянно содержащейся в воздухе.

Для обеспечения удобств и безопасности пользования электрокаменки необходимо оборудовать регулятором температуры, ограничителем температуры, который включает электронагреватель при достижении температуры воздуха в помещении 140 °С, и реле времени, которое отключает электронагреватель через заданное время непрерывной работы (до 5 ч).

Печи-каменки постоянного действия, работающие на газообразном топливе, пока в продаже отсутствуют. Поэтому в настоящее время для обогрева бани можно использовать газовоздушные отопительные приборы — калориферы, конвекторы, каминные заводского изготовления, работающие на сжиженном газе из баллона и имеющие патрубок для отвода продуктов сгорания в газосток. В газосток встраивают стальную коробку с камнями для получения пара. При этом температура нагрева камней невысокая — около 200 °С. Для получения сухого пара с высокой температурой используют обычные печи-каменки, в топливнике которых устанавливают газовую горелку с инжекторами и воздухораспределителем — трубкой для подачи воздуха.

Газ является наиболее опасным топливом в отношении пожара, взрыва и угорания. При его применении возможны отрыв пламени за счет изменения тяги (разрежения) в дымоходе, накопление в топке взрывчатой смеси

*Обливания можно заменить сначала теплым, а затем прохладным душем, пользуясь для этого лейкой или шлангом с сеткой, присоединенным к баку с водой.*

*Еще более мягкой и потому доступной для всех закаливающей и лечебно-профилактической водной*

газа с воздухом при потухшем пламени, поступление в помещение продуктов сгорания с повышенным содержанием угарного газа. Поэтому к печам, работающим на газе, предъявляются повышенные требования. Перед использованием они должны быть проверены представителями пожарной охраны и эксплуатационной конторы «Горгаз» с оформлением акта о пригодности печи к работе на газовом топливе. Топка печей должна осуществляться людьми, прошедшими инструктаж и имеющими навыки пользования газовыми печами. Не допускается оставлять такие печи в работе без периодического при-смотра.

Для топки печей-каменок постоянного действия более широко используют жидкое топливо, которое доставляется и хранится в канистрах, бидонах или другой легкой закрытой таре. Для топки печей можно применять нефтепродукты с высокой температурой вспышки: печное дистиллированное топливо (ПДТ), керосин, дизельное топливо, мазут, каменноугольную смолу. Температура вспышки характеризует состояние топлива, когда начинается обильное выделение паров, которые могут вспыхнуть при поднесении пламени. Чем выше температура вспышки, тем труднее топливо воспламенить, следовательно, тем оно безопаснее в отношении возникновения пожара при транспортировании, хранении и использовании.

Зимой при температуре ниже  $-15^{\circ}\text{C}$  необходимо пользоваться керосином или дизельным топливом, которые не застывают в трубопроводе, соединяющем топливный бак с горелкой (табл. 6).

Таблица 6. Характеристики жидких топлив

Топливо	Температура вспышки, $^{\circ}\text{C}$	Температура замерзания, $^{\circ}\text{C}$	Вязкость условная при $50^{\circ}\text{C}$	Плотность, $\text{г/см}^3$
Керосин	35	$-40$	2	0,81
Дизельное топливо	65	$-50$	3	0,91
Мазут легкий	80	$-5$	5	0,98
Печное дистиллированное топливо	40	$-15$	6	

Горение жидкого топлива состоит из процессов его распыления, смешения с воздухом, нагрева, испарения и окисления. В промышленных установках с большим расходом топлива распыление его производится при помощи форсунок. В бытовых печах, в том числе в печах-каменках, используют два простейших способа распыления и смешения топлива с воздухом: разбрызгивание при ударе каплей о дно горелки и испарение с тонкого слоя топлива на дне горелки.

На рис. 40 приведена схема применения горелки с разбрызгиванием топлива. Горелка представляет собой металлический стакан с размещенной над ним капельницей. Для этой цели удобно использовать отслуживший поршень двигателя из жаростойкого чугуна или стали. Тонкостенные стаканы, например банки, быстро перегорают. Капельница должна быть на такой высоте, чтобы можно было следить за стеканием топлива. Капельница трубкой сообщается с топливным баком, размещенным вне помещения. На трубке должны иметься фильтр и два вентиля: один у бака после фильтра, для его отключения, другой — у печки, для регулирования расхода топлива. Нижняя часть стакана переливной трубкой сообщается со сливным баком, который также размещают вне помещения. Объем этого бака должен быть большим, чем топливного бака, чтобы не допустить его переполнения. В топку печи трубки пропускают через нижнюю щель в дверке. Для предотвращения засорения регулирую-

*процедурой является влажное обтирание. При этом тело по частям обтирают грубой тканью или губкой, смоченной холодной водой. Сначала обтирают одну руку и сразу растирают ее сухим полотенцем до ощущения тепла. Затем обтирают другую руку, грудь, живот, ноги. При первых процедурах используют воду с комнатной температурой, постепенно понижая ее. После влажного обтирания появляется ощущение тепла в теле, свежести и бодрости. Поэтому эту процедуру применяют в домашних условиях также при переутомлении, простудных заболеваниях, нервных расстройствах, потении тела, расширенных вен и других заболеваниях.*

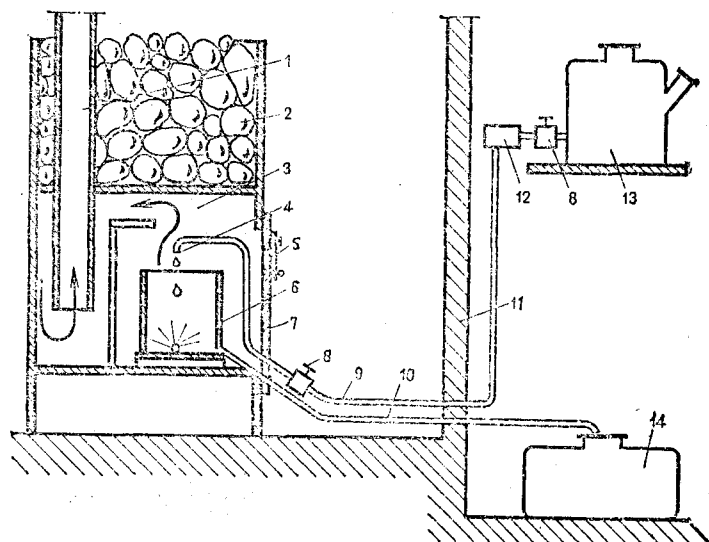


Рис. 40. Схема применения горелки с разбрызгиванием топлива

1 — дымоходная труба; 2 — камни; 3 — топливник печи; 4 — капельница; 5 — глазок; 6 — стакан горелки; 7 — дверка топливника; 8 — вентили; 9 — трубка для подачи топлива; 10 — переливная трубка; 11 — стена помещения; 12 — фильтр; 13 — топливный бак; 14 — сливной бак

го вентиля перед ним желательно установить мелкосетчатый фильтр.

Для розжига этой горелки в стакане сначала сжигают небольшое количество легковоспламеняющегося топлива или кусок ваты, смоченный применяемым топливом.

В данной горелке скорость и полнота горения топлива зависят от степени нагрева стакана: чем больше его температура, тем быстрее испаряется топливо и тем полнее сгорают его пары. Если же при температуре свыше  $600^{\circ}\text{C}$  поступления воздуха недостаточно и топливо не успевает перемешаться с ним в пропорциях, необходимых для полного сгорания, образуются коксовые частицы — сажа, которая горит медленно (и то при высоких температурах) и поэтому частично уносится с дымовыми газами. Для

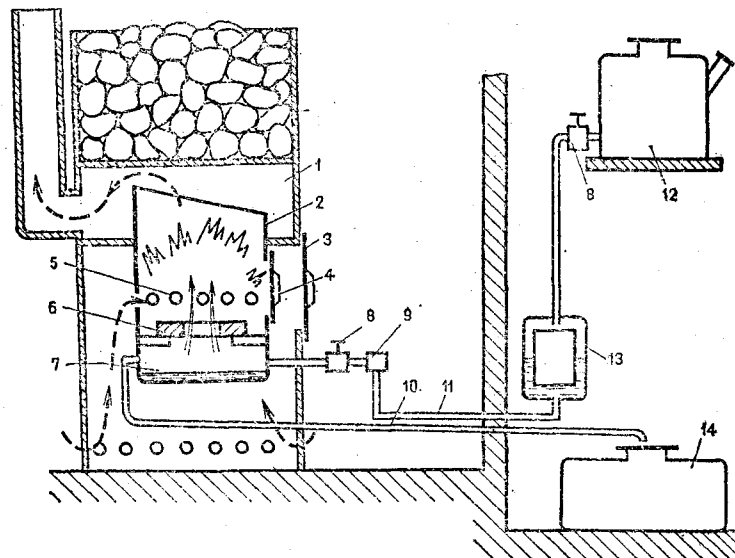


Рис. 41. Схема применения горелки с испарением топлива со дна корпуса

1 — камера сгорания печи; 2 — корпус горелки; 3, 4 — дверки; 5 — отверстие для воздуха; 6 — смесительное кольцо; 7 — залитое топливом дно корпуса; 8 — вентили; 9 — фильтр; 10, 11 — трубки для перелива и подачи топлива; 12 — топливный бак; 13 — регулятор уровня; 14 — сливной бак

обеспечения полноты сгорания топлива желательно в боковой стенке стакана просверлить отверстия для подвода воздуха. Еще лучше стакан наполовину заполнить кусками металла или камня, которые обеспечивают предварительный нагрев воздуха и более равномерное смешение его с парами топлива. Практически такая горелка превращается в миниатюрную печь-каменку для получения паров топлива и смешения их с нагретым воздухом.

На рис. 41 приведена схема применения горелки с испарением топлива со дна корпуса. Корпус горелки также представляет собой металлический стакан, однако топливо в него подается не сверху, а через штуцер в нижней части. Оно тонким слоем растекается по дну корпуса и при высоких температурах интенсивно испаряется.

Пары топлива, обтекая смесительное кольцо в средней части корпуса, перемешиваются с воздухом, который поступает через ряд отверстий в стенке корпуса над кольцом. В верхней части корпуса происходит процесс горения. Розжиг горелки осуществляется так же, как горелки с разбрызгиванием топлива. Система питания топлива и перелива несгоревшего топлива такая же. Однако в данном случае требуются более точное регулирование расхода топлива и установка дна горелки строго горизонтально. В целях повышения точности регулирования расхода и поддержания процесса горения в оптимальном режиме на линии подачи топлива следует установить поплавковый регулятор уровня. Он обеспечивает постоянство перепада давлений у вентиля рядом с горелкой. Регулятор уровня необходимо отделить от горелки топливозолирующим щитом или разместить его вне помещения. Корпус регулятора целесообразно снабдить воздушной трубкой, выведенной выше топливного бака.

Трубки для сообщения горелок с топливным и расходным баками должны быть металлическими, причем соединить их отдельные куски между собой необходимо сваркой. При использовании горелок требуется периодически следить за поступлением в них топлива и не допускать засорения переливной линии.

Многие зарубежные фирмы выпускают компактные и удобные печи-каменки с горелками для газообразного или жидкого топлива. Такими являются, например, каменки «Васта» (ФРГ), рассчитанные для парилок объемом 6—40 м<sup>3</sup> (6 типоразмеров). Масса загружаемых в них камней 45—70 кг, температура разогрева — до 450 °С. Высота печей 750—1200 мм. На рис. 42, а приведена конструктивная схема каменки, работающей на жидком топливе. Во внутреннем ее корпусе размещена горелка испарительного типа. Топливо поступает к вер-

#### КОНТРАСТНЫЕ НОЖНЫЕ И РУЧНЫЕ ВАННЫ

*Контрастные ручные ванны применяют при сильном утомлении рук, гриппозном состоянии, бронхите. Ножные ванны применяют при болях и судорогах в ногах, отеках ног, пяточных шпорах, эндартериите (сужении артерий) ног, тромбозах вен.*

ху корпуса и тонким слоем стекает по внутренней стенке. Через отверстия в стенке поступает первичный воздух для газификации топлива и частичного его сжигания. Основное горение происходит в камере сгорания под камнями. Вторичный воздух в камеру сгорания поступает по кольцевому зазору. Продукты сгорания по двум трубкам-газоходам направляются в задний отсек и из нижней его части отводятся в дымовую трубу.

Камни укладывают на крышку топочной камеры вокруг газоотходов. Нагреваются они за счет теплопередачи через металлические стенки газоотходов. Через слой камней проходит воздух, нагретый между стенками топливника и задней секции. Камни открытые.

Печь снабжена регулятором расхода топлива, регулятором температуры в помещении, ограничителем температуры для отключения печи после достижения температуры помещения 140 °С и реле времени для отключения ее после заданного времени.

Аналогичные печи-каменки выпускаются в Финляндии и других странах. Финские каменки рассчитаны для загрузки значительно большего количества камней — до 800 кг, накапливают большой запас тепла и поэтому могут работать и как каменки периодического действия.

Отечественной промышленностью подобные каменки малой мощности для индивидуальных (семейных, сельских) бань еще не выпускаются. Однако для этой цели могут быть приспособлены отопительно-варочные аппараты, работающие на жидком топливе, например аппарат модели 2403 (рис. 42, б). Этот аппарат имеет горелку испарительного типа, снабженную поплавковым дозатором с терморегулятором. Топливный бак, размещенный над дозатором, отделен от топочной камеры теплоизоляционным материалом. Чтобы при заправке бака на пол не попадало топливо, предусмотрен выдвижной поддон. То-

*Для применения ванны два ведра наполняют водой: одно с температурой 42—44 °С, другое с температурой 15—20 °С. Ноги или руки сначала опускают в горячую воду на 1—2 мин, затем в холодную воду на 15—20 с. Так повторяют 5—6 раз. Затем конечности насухо вытирают полотенцем и ложатся в постель.*

почная камера закрыта жарочным настилом с конфоркой. Продукты сгорания из горелки поступают под жарочный настил через удлинитель камеры сгорания, затем направляются в нижнюю часть топливника и отводятся в дымовую трубу через газоотводящий патрубок в задней стенке. Габариты аппарата  $850 \times 400 \times 565$  мм, масса 70 кг. Чтобы использовать этот аппарат в качестве печи-каменки, достаточно поставить на жарочный настил поддон с камнями. Поддон требуется для исключения попадания в топливник воды, подаваемой на камни.

Из изложенного выше видно, что печи-каменки, работающие на газообразном и жидком топливе, имеют довольно сложную конструкцию. Для изготовления их своими силами нужен опыт и, главное, устройства для регулирования подачи топлива и защиты от перегрева, изготовленные и испытанные в заводских условиях. Поэтому в нашей стране в индивидуальных банях в основном используют печи-каменки непрерывного действия, работающие на твердом топливе — дровах, реже на угле. Они широко распространены и за рубежом. Там применяют в основном печи заводского изготовления. Многие из них конструктивно похожи на каменку, изображенную на рис. 42. Для сжигания твердого топлива под топкой устанавливают колосниковую решетку, а ниже нее размещают поддувало с дверцей.

Аналогичные печи-каменки для твердого топлива выпускаются и некоторыми отечественными заводами. На рис. 43 приведена конструктивная схема каменки Таллинского машиностроительного завода. Отличительной ее особенностью является то, что вторичный воздух поступает в верхнюю зону камеры сгорания через щели в корпусе, а дымовые газы поступают в каналы вокруг бункера для камней и выходят в дымоход через переднее отверстие. Печь имеет двойные боковые стенки, зазоры

#### НОЖНАЯ ВАННА ИЗ ОВСЯНОЙ СОЛОМЫ

Ванну применяют при мозолях на ногах, подагре, ревматоидном артрите. Для этого кипятят в кастрюле или ведре 100—200 г овсяной соломы и после остужения до  $25-26^\circ\text{C}$  в отвар опускают ноги на 20—30 мин. Эффект появится после принятия 5—6 ванн.

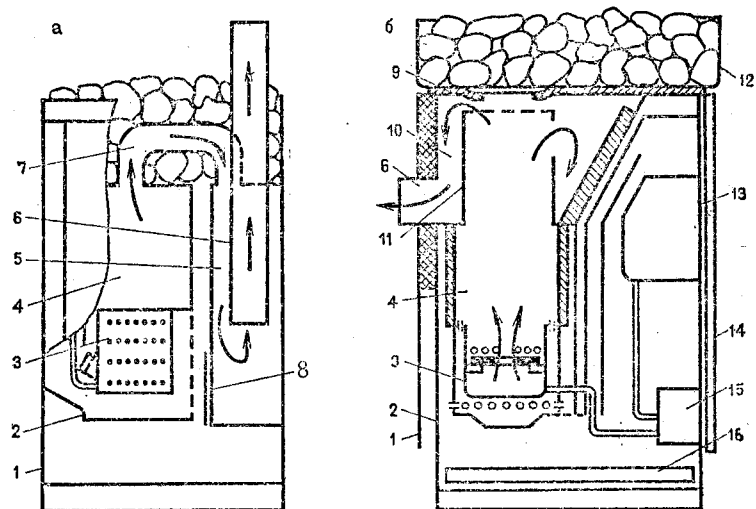


Рис. 42. Печи-каменки, работающие на жидком топливе

*a* — каменка «Васта» (ФРГ); *б* — каменка на основе отопительно-варочного аппарата модели 2403; 1 — наружный корпус; 2 — внутренний корпус; 3 — горелка; 4 — камера сгорания; 5 — задняя секция; 6 — дымоход; 7 — перепускной газоход; 8 — съемная прочистка; 9 — жарочный настил с конфоркой; 10 — топочная камера; 11 — удлинитель камеры сгорания; 12 — поддон для камней; 13 — топливный бак; 14 — передняя дверка; 15 — дозатор; 16 — выдвижной поддон

между которыми служат каналами для циркуляции и нагрева воздуха. В эти зазоры введена труба, по которой циркулирует нагреваемая в баке вода. Габариты печи  $400 \times 505 \times 750$  мм. В парильне объемом  $10 \text{ м}^3$  такая печь создает температуру до  $140^\circ\text{C}$ . При большем объеме помещения температура будет ниже.

Компактная печь-каменка непрерывного действия мо-

#### ОБЩИЕ ЛЕЧЕБНЫЕ ВАННЫ

Общие лечебные ванны с погружением всего тела в воду относятся к сильнодействующим средствам, требуют осторожности и наблюдения врача. Принимают их обычно через день 7—10 раз за один курс лечения. Некоторые из них широко используют в бытовых условиях. Вот несколько рецептов, при-

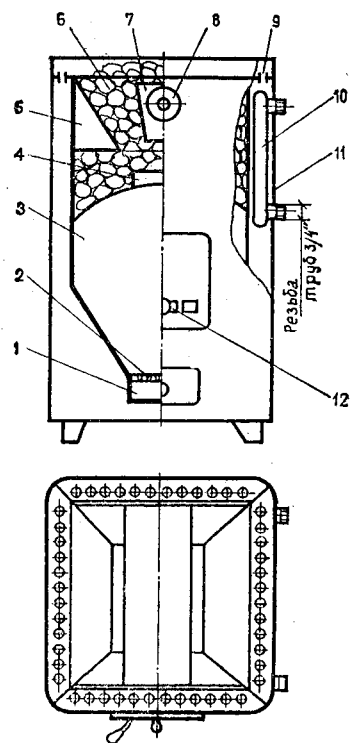
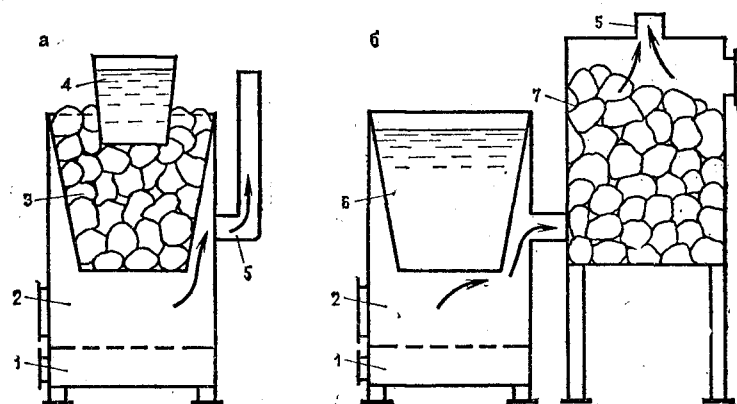


Рис. 43. Печь-каменка, работающая на дровах

1 — зольник; 2 — колосниковая решетка; 3 — топливник; 4, 5, 7 — дымоходы; 6 — камни; 8 — дымовыводная труба; 9 — щели для нагретого воздуха; 10 — водогрейная труба; 11 — корпус; 12 — глазок

Рис. 44. Каменки с использованием печи-прачки

а — каменка непрерывного действия; б — каменка периодического действия; 1 — зольник; 2 — топливник печи-прачки; 3 — бак, заполненный камнями; 4 — ведро с водой; 5 — выходной дымоход; 6 — бак с водой; 7 — бочка, заполненная камнями; 8 — дверка для пара



стенки топки. Этот недостаток можно устранить путем обложения топки кирпичом снаружи с оставлением зазора для циркуляции воздуха. Такие тонкостенные каменки недолговечны. Поэтому обычно применяют самодельные печи, сваренные из листов стали толщиной 3—5 мм. На рис. 45 представлены некоторые конструкции таких печей для парильни объемом до 12 м<sup>3</sup>. Высота топки у печи 25—40, ширина 35—50, длина 40—60 см. Общая высота 60—80 см. Масса загружаемых камней — до 150 кг. Размеры печи и масса камней зависят от объема парильни. Для удобства изготовления и более полного использования тепла отводящий дымоход пропускают через каменную засыпку. Для ускорения нагревания камней поддон для них можно выполнить в виде бункера с наклонными стенками, омываемыми горячими дымовыми газами.

Наиболее совершенны печи с двойными стенками. Зазоры между ними используют в качестве емкости для горячей воды (рис. 45, б, в). К ней можно подключить через трубки дополнительный бак с водой, установленный рядом с печью или в моечной. Печь с двойными стенками обогревает баню в основном за счет конвекции воздуха. Для усиления конвекции одну или две стенки выполняют с воздушным зазором, открытым и снизу, и сверху (рис. 45, в).

Металлические печи-каменки непрерывного действия,

жет быть получена из печи-прачки, которая имеется в продаже. При этом в бак вместо воды необходимо загрузить камни, а небольшое количество воды можно нагреть в ведре, установленном на камнях (рис. 44, а). Если печь-прачку соединить посредством дымоходной трубы со стальной бочкой, заполненной камнями, получается каменка с большим запасом тепла в камнях и нагретой воды (рис. 44, б). Основным недостатком таких печей является интенсивное излучение тепла через тонкие

*меняемых в народной практике лечебных ванн, взятых из методических рекомендаций «Вода и травы в лечебной практике», Минздрав РСФСР, Областной дом санпросвещения. — Иркутск, 1979.*



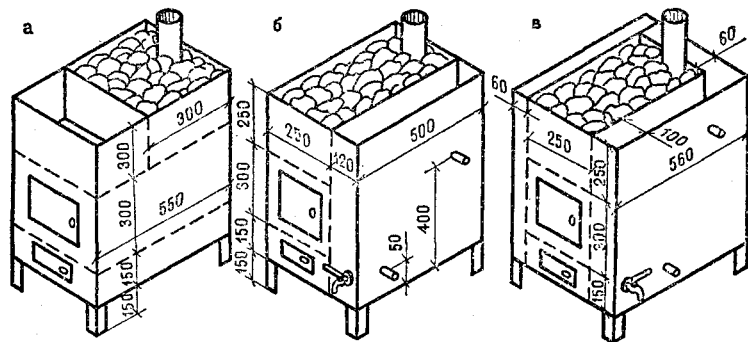


Рис. 45. Каменки с встроенным баком для воды

*a* — каменка с одинарными стенками; *b* — каменка с баковой стенкой в виде бака для воды; *в* — каменка с баками для воды и воздушным зазором в стенке

как заводского, так и индивидуального изготовления, занимают мало места, быстро поднимают температуру в парильне и позволяют приступить к мытью уже через 20—30 мин после начала топки. Они гигиеничны, безопасны в отношении отравления угарным газом, не требуют частого ухода. По этим причинам большинство бань на садовых и дачных участках оборудуют именно такими печами. Конструкции их многообразны. Иногда они сочетаются с варочными печами, установленными в соседнем помещении, — кухне, с печами-сушилками, с системами обогрева теплиц и т. п. Для примера на рис. 46 приведена печь-каменка, совмещенная с кухонной печью, используемая любителем бани из Хабаровского края В. Телегиным в парильне длиной 1,7 м и шириной 1 м. Печь изготовлена из отходов листового железа толщиной 3—4 мм. Верхняя часть топливника кухонной печи

#### ГОРЧИЧНАЯ ВАННА

Применяется при простудных заболеваниях, бронхитах, пневмониях, мышечных болях и др. Для этого в теплой воде размешивают горчицу из расчета 1—2 г на 1 л воды и выливают в ванну с температурой воды 35—36° С. При полном погружении тела продолжительности процедуры 5 мин. Ножные

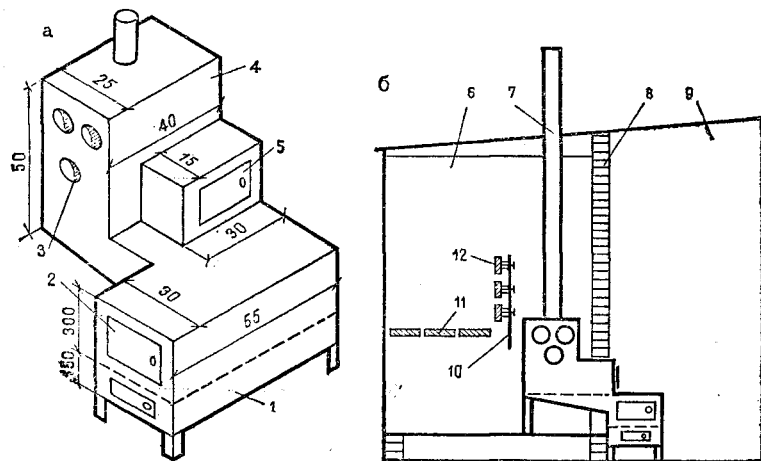


Рис. 46. Каменка, совмещенная с кухонной печью

*a* — совмещенная печь; *b* — схема применения печи; 1 — кухонная печь; 2 — дверка кухонной печи; 3 — жаровые трубы с каменной засыпкой внутри; 4 — печь-каменка; 5 — дверка каменки; 6 — баня; 7 — дымовая труба; 8 — кирпичная перегородка; 9 — летняя кухня; 10 — экран из листовой стали; 11 — полки; 12 — деревянное ограждение

сообщена с зольником печи-каменки, которая также топится со стороны кухни. В корпус печи-каменки вмонтированы открытые с обеих сторон жаровые трубы, в которые заложено примерно полведра камней. Для удобства получения пара на печь ставят бачок с кранами и трубками для подвода воды в центральные части жаровых труб. Длина кухонной печи 55, ширина и высота по 30 см, длина печи-каменки 40 см, ширина и высота ее нагре-

ванны делают при температуре 38—40° С до 10 мин.

Горчица действует на кожу как раздражитель, вызывая расширение кровеносных сосудов и прилив крови. После такой ванны появляется чувство теплоты и приятного жжения, уменьшаются болевые ощущения, быстрее проходят воспалительные процессы.

вательной части с шаровыми трубами 25 и 50 см. В целях защиты от обжигающего теплового излучения печи полки закрыты металлическим экраном. Для этого к брускам ограждения через распорные втулки гвоздями прикреплен лист кровельной стали.

Такая баня отличается быстродействием. Пока варится пища на кухонной печи за 25—30 мин температура на полке повышается до 100 °С. Если нет необходимости топить кухонную печь, то дрова закладывают непосредственно в печь-каменку. В этом случае баня нагревается быстрее, температура на полке еще выше, а расход дров меньше.

Как и другие металлические печи-каменки непрерывного действия, эта печь не накапливает требуемый для банных процедур запас тепла. Она быстро нагревается, но и хороший жар проходит также быстро. Чтобы поддерживать жар, надо по мере прогорания подкладывать дрова. Кончил топить печку — кончается баня. Хотя печка экономична (рубленых дров, уложенных горкой в обычное ведро, хватает на несколько заходов для 3—4 парильщиков), необходимость непрерывной топки создает определенные неудобства.

Все металлические печи, имея малую теплоемкость и интенсивно излучая энергию, не создают необходимой мягкости и равномерности нагрева тела, не дают желаемого «легкого пара». Они более опасны в отношении получения ожогов от случайного прикосновения тела и в отношении возникновения пожара. Поэтому в сельских усадьбах, а также в банях с объемом парильни более 12 м<sup>3</sup> предпочтительнее пользоваться теплоемкими печами-каменками из кирпича. Если топочную камеру отделить от камеры для камней непроницаемой перегородкой (обычно металлической), печь может работать как в непрерывном, так и в периодическом режимах. Это позволяет рассматривать ее как печь комбинированного действия.

#### ПЕЧИ-КАМЕНКИ КОМБИНИРОВАННОГО ДЕЙСТВИЯ

Печи-каменки комбинированного действия отличаются от печей непрерывного действия большой теплоемкостью. Они позволяют пользоваться баней после однократной

топки и в то же время при необходимости допускают непрерывную топку во время банных процедур. Это особенно удобно при оборудовании печи горелкой для жидкого топлива. Накопление необходимого запаса тепла обеспечивается массивными кирпичными стенками и большой массой каменной засыпки. В принципе такие печи могут иметь металлический корпус. Однако теплоемкость металлического корпуса мала. Для получения возможности пользования металлической печью в периодическом режиме необходимо увеличить массу камней таким образом, чтобы на каждый 1 м<sup>3</sup> объема парильни приходилось не менее 15 кг камней. Это приводит к усложнению конструкции и увеличению габаритов печи.

Практически все печи комбинированного действия делают кирпичными. Главная отличительная особенность их — наличие непроницаемой перегородки между топливником и камерой для камней, что позволяет получить пар, не прекращая топку. В качестве непроницаемой перегородки используют чугунные плиты, чугунные котлы, сваренные из листовой стали поддоны, камеры, коробки и т. п. Материал перегородок должен быть жаропрочным. Листы из обычной стали, особенно тонкостенные, быстро прогорают или деформируются под действием высоких температур, что может привести к разрушению печи и вызвать возможность возникновения пожара. Лучше всего пользоваться чугунными плитами, предназначенными для кухонных печей. Они бывают глухие и с отверстиями для конфорок. Эти отверстия не являются помехой при пользовании печью. Более того, плиты с конфорками можно использовать для закрытия камеры с камнями сверху. Сняв конфорки через отверстия плиты, можно плеснуть воду и получить пар в нужное время. Таким образом, можно упростить конструкцию печи, исключив дверку для паровой камеры.

На рис. 47 изображены печи-каменки, в которых в качестве непроницаемой перегородки использованы металлический ящик и оработанный чугунный пищеварочный котел. Поверхность ящика и котла омывается горячими дымовыми газами и поэтому камни нагреваются быстро. Обмурованный огнеупорным кирпичом топливник позволяет топить печь каменным углем или установить горелку для жидкого топлива. Основной недостаток этих пе-

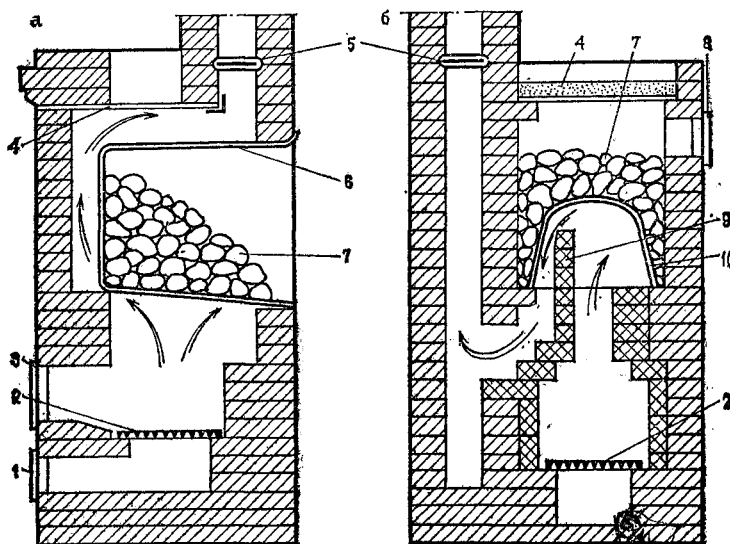


Рис. 47. Кирпичные печи-каменки без водонагревателя

*a* — с использованием металлического ящика; *б* — с использованием отработанного котла; 1 — дверка поддувальная; 2 — колосниковая решетка; 3 — дверка топливника; 4 — плита; 5 — задвижка; 6 — металлический ящик; 7 — камни; 8 — дверка для пара; 9 — огнеупорные кирпичи; 10 — котел

чей — отсутствие водонагревателя. Установка бака для воды или водогрейных труб — регистра — усложняет их конструкцию.

На рис. 48, *a* показана малогабаритная печь-каменка с водогрейным баком. Объем камеры для камней и вместимость бака — по 40 л. Бак размещен на плите рядом с камнями. Скорость нагрева воды регулируется асбестовым картоном между баком и камнями. Для ускорения нагрева картон укорачивают. Для ускорения нагрева камней в нижний слой засыпки добавляют чугунный или стальной лом. Используемая плита может быть сборной, например из двух чугунных плит размером 47×19 см. Желательно, чтобы толщина плиты была не менее 10 мм. Для более полного использования тепла и нагрева печи снизу в задней части кладки выполнены дымообороты, образуемые путем разделения внутренней полости сталь-

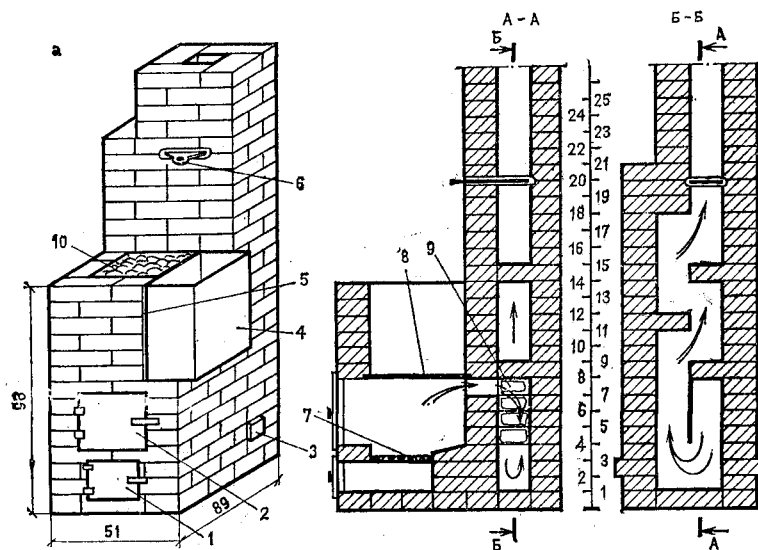
ными пластинами на два канала (один спускной, другой подъемный). Пластины плотно прилегают друг к другу. Заделывают их в зазор между кирпичами. Пластины в 8-м ряду кладки загибают так, чтобы ее можно было заделывать между кирпичами боковой стенки. В верхней части печи за счет выступающих кирпичей подъемный канал выполнен зигзагообразным. Выступающие части кирпичей создают завихрения дымовых газов и обеспечивают более полную теплоотдачу. В верхней части подъемного канала установлена заслонка. Камни и бак для воды закрываются легкой съемной крышкой из кровельной стали. Последовательность кладки печи по рядам показана на рис. 48, *б*.

Материалы и приборы, необходимые для кладки малогабаритной печи-каменки (без учета фундамента и дымовой трубы), приведены ниже:

Кирпич, шт. . . . .	190
Глина, м <sup>3</sup> . . . . .	0,08
Песок, м <sup>3</sup> . . . . .	0,1
Решетка колосниковая 30×20, шт. . . . .	1
Дверки, шт.:	
поддувальная 13×14 м . . . . .	1
топочная 25×21 см . . . . .	1
Плита чугунная или стальная 47×38 см, шт. . . . .	1
Бак для воды 50×50×42 см, шт. . . . .	1
Заслонка дымовая 13×13 см, шт. . . . .	1
Пластины, шт.:	
стальные 25×13 см . . . . .	4
стальная 38×13 см . . . . .	1
Лист предтопочный 50×70 см (для пола и изготовления крышки), шт. . . . .	2
Картон асбестовый 50×40 см, шт. . . . .	1
Толь, м <sup>2</sup> . . . . .	2

#### ХВОЙНАЯ ВАННА

Применяется при переутомлении, повышенной раздражительности и неврозах, заболеваниях почек, мочевого пузыря, а также при различных ревматических болях. Для этого в ванну с температурой 38—40° С выливают 30 г жидкого экстракта, или



На рис. 49, а изображена печь-каменка с нижним размещением бака для воды. Она отличается большей длиной топки, большим объемом камеры для камней (50 л), наличием нижней заслонки для обеспечения растопки. Размещение бака внизу создает удобства при наполнении его холодной водой и заборе горячей воды. Хотя бак имеет такую же вместимость, как у печи на рис. 47, вода в нем нагревается быстрее, так как он торцом выходит в топку, а с боков и снизу омывается горячими газами. Для укладки верхних кирпичей бак должен быть закрыт сверху на  $\frac{2}{3}$  длины. Для его закрытия можно пользоваться также стальной пластиной размером  $270 \times 270 \times 5$  мм. При открытой нижней заслонке дымовые газы попадают в дымовую трубу, минуя нижние дымооборо-

*раствор, полученный из 1 брикета, или настой, полученный из 100 г порошкообразной сухой хвои через 1 ч после заваривания кипятком. Из свежих сосновых веток настой получают после кипячения их в тазике до 30 мин. Сухие ветки необходимо предварительно запарить.*

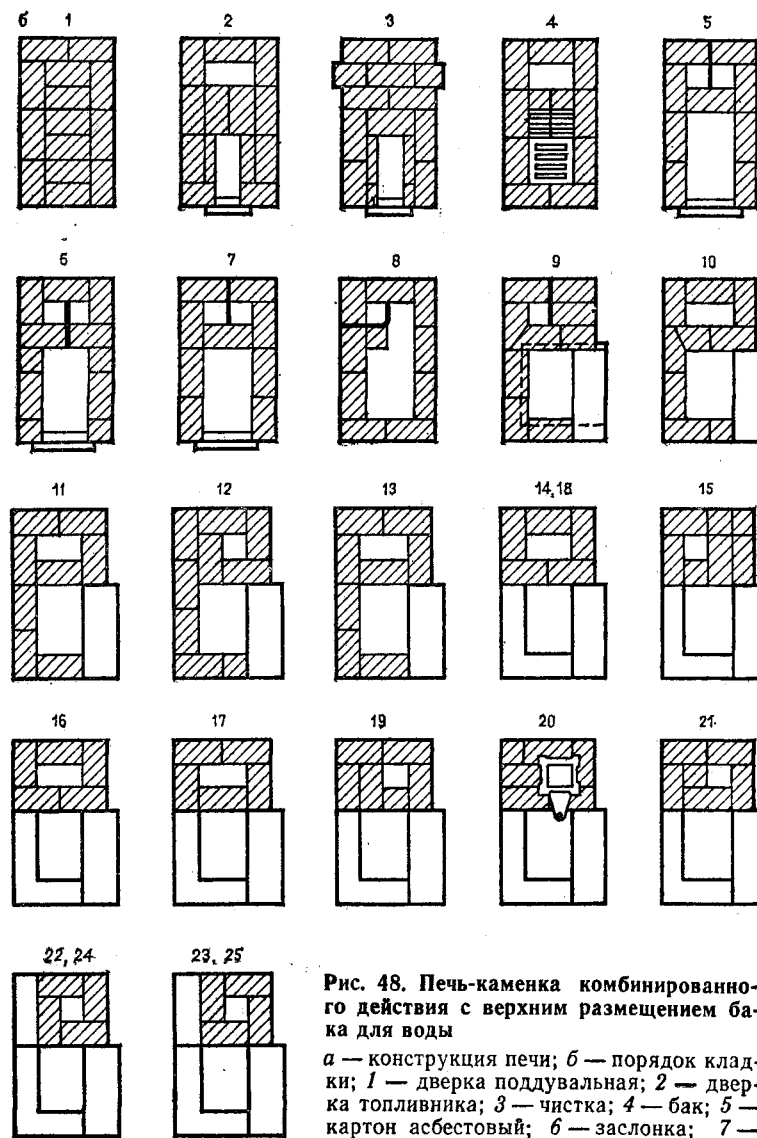
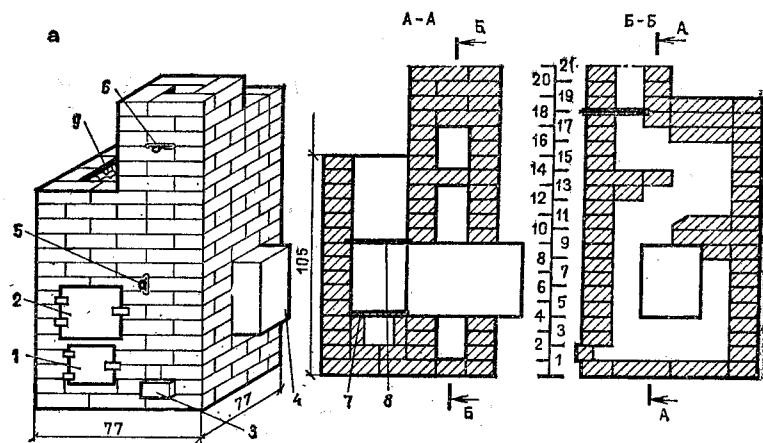


Рис. 48. Печь-каменка комбинированного действия с верхним размещением бака для воды

а — конструкция печи; б — порядок кладки; 1 — дверка поддувальная; 2 — дверка топливника; 3 — чистка; 4 — бак; 5 — картон асбестовый; 6 — заслонка; 7 — колосниковая решетка; 8 — плита; 9 — стальные пластины; 10 — камни



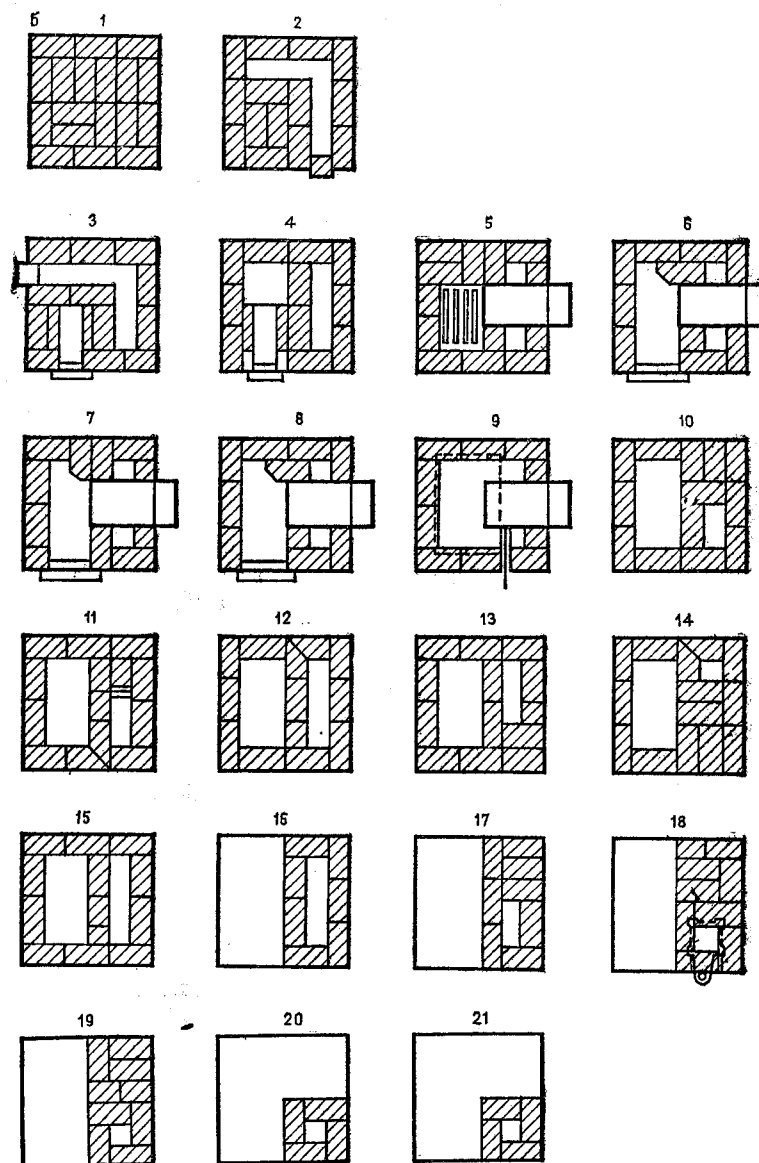
**Рис. 49. Печь-каменка с нижним размещением бака**  
*a* — конструкция печи; *б* — порядок кладки; 1 — дверка поддувальная; 2 — дверка топливника; 3 — нижняя заслонка; 4 — камни; 5 — верхняя заслонка; 6 — чистка; 7 — бак; 8 — колосниковая решетка; 9 — плита

ты. Поэтому после растопки печи, когда устанавливаются устойчивое горение и хорошая тяга, нижнюю заслонку необходимо закрыть. Камни и бак закрывают легкими съемными или откидными крышками из оцинкованной кровельной стали.

Последовательность кладки печи приведена на рис. 49, б. При кладке перекрыши (верхней стенки) в целях обеспечения большей герметичности швов предпоследний ряд кирпичей необходимо сдвинуть относительно соседних рядов на ширину шва, а еще положить на предпоследний 18-й ряд перекрыши кусок кровельной стали размером 270×270 мм.

Материалы и приборы, необходимые для выкладки этой печи (без учета фундамента и дымовой трубы):

Кирпич, шт. . . . .	230
Глина и песок, м <sup>3</sup> . . . . .	по 0,1
Решетка колосниковая 30×20 см, шт. . . . .	1
Дверки, шт.:	
поддувальная 13×14 см . . . . .	1



топочная 25×21 см . . . . .	1
Плита чугунная или стальная 59×35 см, шт.	1
Бак для воды 50×23×35 см, шт. . . . .	1
Заслонки дымовые, шт.:	
13×13 см . . . . .	1
7×13 см . . . . .	1
Лист предтопочный 50×70 см (для пола и изготовления крышек), шт. . . . .	2
Толь, м <sup>2</sup> . . . . .	2

В качестве дымовой заслонки можно использовать стальную пластину размером 300×70×3 мм, установленную в направляющие желоба из металлических полосок.

На рис. 50, а показана печь-каменка конструкции А. Ф. Филичко, предназначенная для топки углем. От предыдущей конструкции печи она отличается тем, что топливник обмурован огнеупорным кирпичом и имеет меньшие размеры. Вместимость паровой камеры с камнями 40, бака для воды — 45 л. Для обеспечения герметичности и прочности стены печи выкладывают в металлическом футляре кирпичами, уложенными на ребро. Футляр изготавливают из уголков и листовой стали, и состоит он из звеньев высотой 400—600 мм для удобства кладки кирпичей. Листовую сталь крепят к массиву лапками (кляммерами) из стальных полосок или гвоздями. Кирпичи должны плотно прилегать к футляру, так как воздушный зазор между ними снижает теплоотдачу. Отверстия для печных приборов вырезают в футляре после тщательной разметки.

Последовательность кладки кирпичей показана на рис. 50, б. 1-й ряд укладывают плашмя, 2—9-е ряды — на ребро. При этом под поддувальную дверку кладут плашмя обычный кирпич, над этой дверкой, также плашмя, — огнеупорный кирпич. Бак для воды устанавливают

*Продолжительность пребывания в ванне 10—15 мин. При заболеваниях сердца температура должна быть не более 36° С, продолжительность процедуры не более 10 мин.*

*Ножные ванны принимают при температуре воды 37—38° С в течение 30 мин.*

на 1-й ряд кирпичей, колосниковую решетку — на 3-й ряд, плиты паровой камеры — на 5-й и 8-й ряды. Нижний огнеупорный кирпич между дымооборотами на 4-м ряду устанавливают на стальной стержень или полосу, загнутую Г-образно. При этом один конец стержня должен опираться на 1-й ряд, другой конец заземляют между кирпичами 3-го ряда. Прямые стержни или полосы устанавливают также на кирпичи 12-го и 13-го рядов в качестве опор для кирпичей следующего ряда.

Половину дымового канала в 8-м ряду закрывают металлической пластиной (показана пунктиром), на которую укладывают плашмя один кирпич 9-го ряда. Такими же пластинами закрывают части дымового канала в 10-м и 12-м рядах, на которые укладывают плашмя два кирпича 11-го ряда и на ребро 2 кирпича 13-го ряда. Кирпичи 14, 15 и 16-го рядов, выходящие из футляра, создают карниз, на который укладывают асбестовую набивку (картон, ткань, шнур), изолирующую печь от деревянного потолка.

Дымовая труба может быть любой конструкции: из кирпича, асбестоцементной трубы.

Таким образом, печь А. Ф. Филичко имеет довольно сложную конструкцию и может быть сооружена лишь при наличии некоторого опыта. В то же время как наиболее надежная печь для топки каменным углем (а также жидким топливом) она может быть рекомендована не только для индивидуальных, но и для малых общественных бань (для полевых станков, ферм, бригад и т. д.).

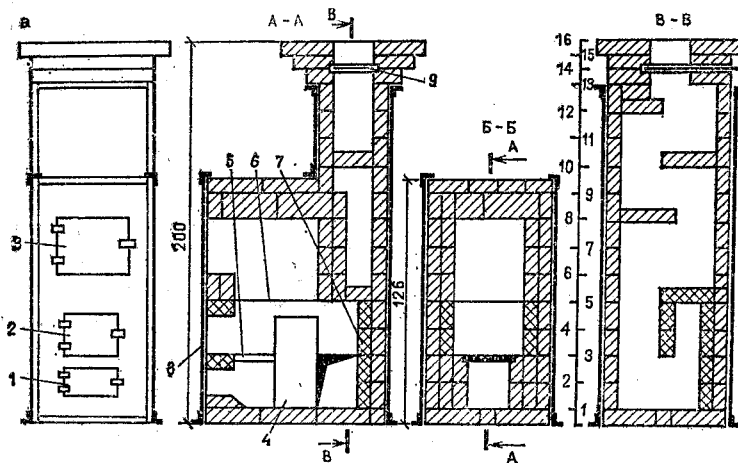
#### СЕННАЯ ВАННА

*Применяется при бессонницах, неврозах. Действует успокаивающе на нервную систему.*

*500 г сеной трухи залить кипятком, настоять 1 ч, процедить и вылить в ванну с температурой воды 36—38° С. Продолжительность пребывания в ванне 15—20 мин.*

#### ТОНИЗИРУЮЩИЕ ВАННЫ

*Применяются для улучшения самочувствия, повышения работоспособности и в профилактических целях 10 раз по 10—15 мин через день. Настой для*



Материалы и приборы для выкладки печи А. Ф. Филичко (без учета фундамента и дымовой трубы):

Кирпич, шт.:		
обычный . . . . .	230	
огнеупорный . . . . .	30	
Глина, м <sup>3</sup> :		
обычная . . . . .	0,1	
огнеупорная . . . . .	10	
Песок горный, м <sup>3</sup> . . . . .	0,2	
Решетка колосниковая 30×20 см, шт.	1	
Дверки, шт.:		
поддувальная 27×14 см . . . . .	1	
топочная 25×21 см . . . . .	1	
паровой камеры 35×25 см . . . . .	1	
Бак для воды 52×20×45 см, шт. . . . .	1	
Чугунные или стальные плиты 52×45×1 см, шт. . . . .	2	
Заслонка дымовая 25×13 см, шт. . . . .	1	

этой цели получают путем заваривания в 3 л кипятка и настаивания в течение 2—3 ч следующих составов:

1) корень аира, трава душицы, лист крапивы — по 100 г;

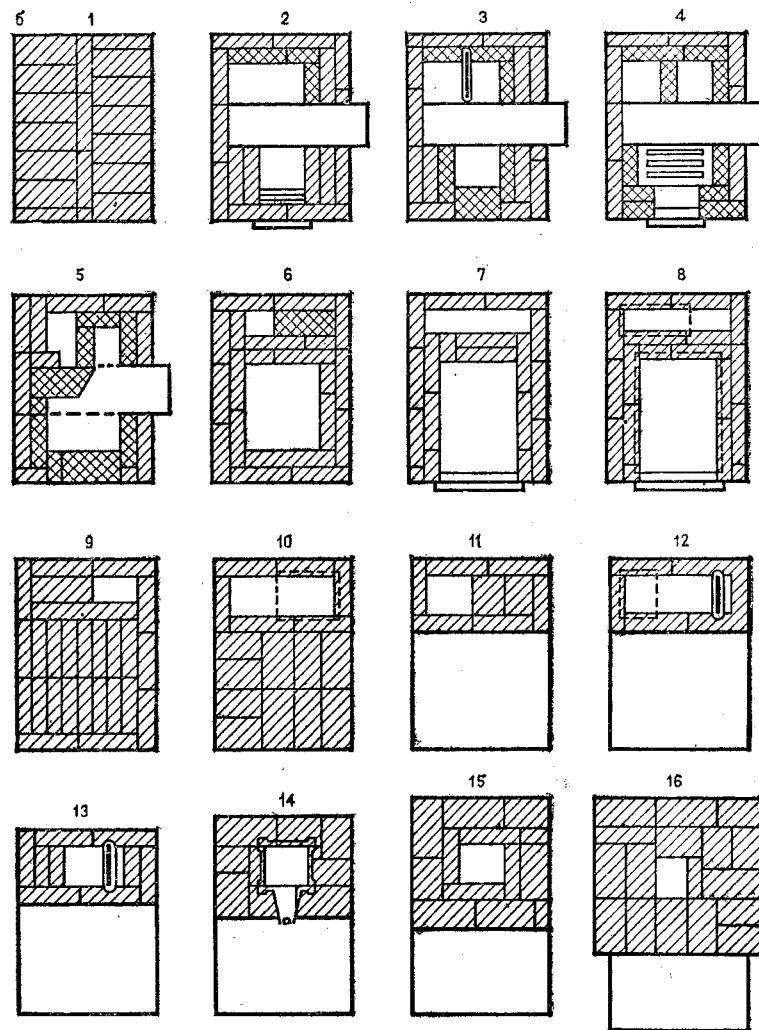


Рис. 50. Печь-каменка конструкции А. Ф. Филичко

а — конструкция печи; б — порядок кладки; 1 — дверка поддувальная; 2 — дверка топливника; 3 — дверка для пара; 4 — бак; 5 — колосниковая решетка; 6 — плита; 7 — армировка из огнеупорных кирпичей; 8 — металлическая обшивка; 9 — заслонка

## ПЕЧИ-КАМЕНКИ ПЕРИОДИЧЕСКОГО ДЕЙСТВИЯ

В банях, рассчитанных на одну семью и отапливаемых дровами, обычно применяют кирпичные печи-каменки периодического действия, в которых камни нагреваются проходящими через них дымовыми газами. Такие печи примерно на 30 % экономичнее печей комбинированного действия и позволяют быстрее нагреть камни до требуемой температуры. При интенсивной топке печи нижние слои каменной засыпки могут нагреваться до 1000—1100 °С, верхние слои — до 500—600 °С. При таких температурах сажа сгорает и камни остаются чистыми. Единственный недостаток печей периодического действия — необходимость ожидания полного сгорания топлива или удаления остатков несгоревшего топлива, чтобы при открытии камеры в баню не попадал угарный газ.

Наиболее компактны металлические печи упрощенной конструкции без емкости для нагрева воды. На рис. 51 изображена одна из таких конструкций. В металлической коробке — корпусе с дверцами — на полки из уголков уложены колосниковые решетки с плитой, образующие днище топочной камеры. На них установлены по периметру этой камеры кирпичи, образующие экран для уменьшения тепловой радиации. Толщина корпуса — не менее 4 мм. На кирпичи уложены стальные решетки, фиксирующие кирпичи в вертикальном положении и служащие поддоном для каменной засыпки. Все внутренние детали устанавливаются через съемную крышку. При топке печи дымовые газы попадают в трубу, проходя через каменную засыпку. Воду нагревают в ведрах или прямоугольных бачках, размещенных на крышке.

Наиболее совершенны каменки со встроенными емкостями для нагрева воды. Они могут заменить кирпичную армировку топочной камеры с одной или несколь-

- 2) трава спорыша, соцветия ромашки аптечной, побеги лапчатника кустарникового — по 100 г;
- 3) корни пырея, трава тысячелистника, трава ноготков лекарственных — по 100 г;
- 4) трава зверобоя продырявленного, лист березы, сосновые почки — по 100 г;
- 5) трава лабазника — 300 г.

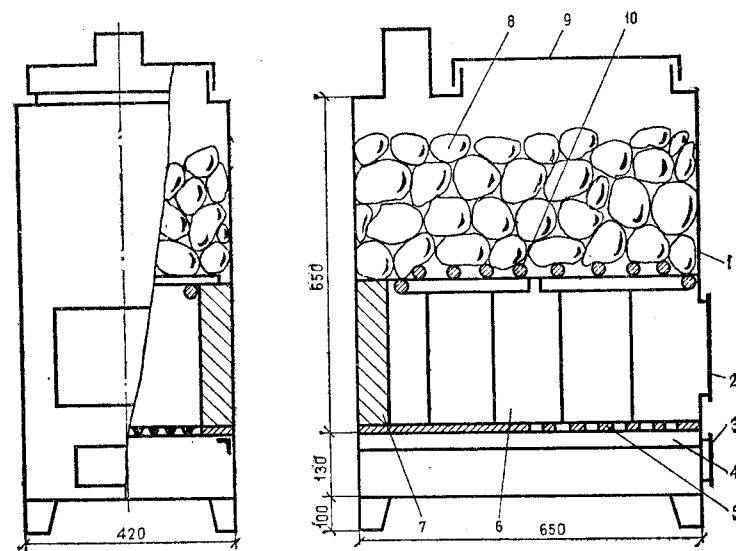


Рис. 51. Металлическая каменка периодического действия

1 — корпус; 2, 3 — дверки; 4 — полка; 5 — колосниковые решетки; 6 — плита; 7 — кирпичи; 8 — камни; 9 — крышка; 10 — решетка стальная

ких сторон, а также могут быть выполнены в виде стенок всей печи аналогично изображенной на рис. 45.

Отечественной промышленностью металлические печи периодического действия пока не выпускаются. Однако такую печь можно собрать из печи-прачки и металлической бочки, проделав в бочке дверку для пара и снабдив ее патрубками для присоединения к печке-прачке и дымовой трубе (см. рис. 44, б).

На рис. 52 приведены наружный вид и схема металлической каменки зарубежной конструкции. Печь имеет внутреннюю армировку. Заслонка и каналы для подачи в топливник вторичного воздуха обеспечивают более полное сгорание топлива и его экономное расходование.

На рис. 53, а изображен наружный вид кирпичной печи-каменки усиленной конструкции без водогрейной емкости. Топливник выполнен из огнеупорного кирпича и имеет щелевой свод для каменной засыпки. Ширина щелей (расстояние между кирпичными арками) 5—8 см.



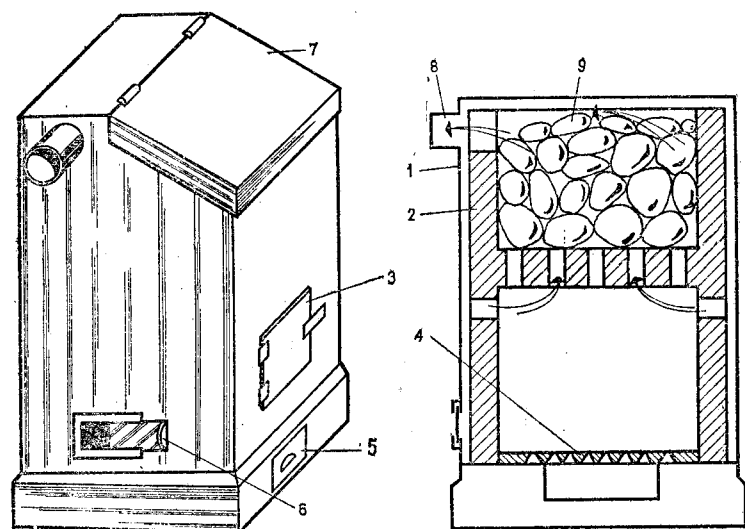
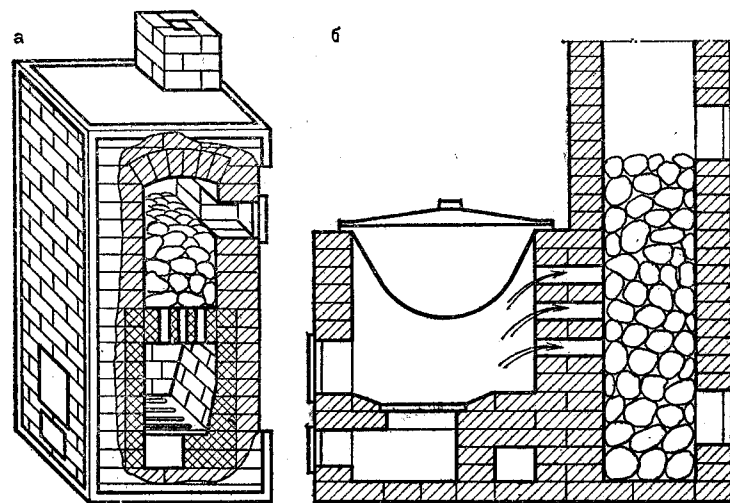


Рис. 52. Каменка зарубежной конструкции

1 — металлический корпус; 2 — армировка; 3 — дверка топливника; 4 — колосниковая решетка; 5 — дверка поддувальная; 6 — заслонка вторичного воздуха; 7 — люк-крышка; 8 — дымоотводящий патрубок; 9 — камни

Для более полного использования тепла печь снабжена дымоходами в виде опускающих колодцев и общим сборным дымоходом, сообщающими верхнюю часть камеры для камней с дымовой трубой (на рисунке не показаны). В целях повышения прочности печь заключена в каркас из стальных уголков. На рис. 53, б приведена схема кирпичной печи-каменки с водогрейным котлом. Камера для камней имеет две дверки. Иногда выполняют дымоходы, пропускающие дымовые газы из пространства вокруг котла в нижнюю часть камеры для камней.

На рис. 54 приведены наружный вид и схема каменки с горячим поддоном для бака с водой. Фундамент для нее закладывают на 4 ряда кирпичей ниже, чем для других конструкций. Это обеспечивает подогрев воздуха ниже пола (теплый пол) и установку бака для воды на уровне пола. Дымовые газы из камеры для камней по спускному каналу поступают в горизонтальные дымообо-

Рис. 53. Кирпичные печи-каменки периодического действия  
а — без водогрейной емкости; б — с водогрейным котлом

роты ниже зольника и попадают в вертикальный дымоход. При растопке печи открывают нижнюю заслонку, сообщающую камеру для камней непосредственно с вертикальным дымоходом. После появления тяги в трубе нижнюю заслонку необходимо закрыть.

Материалы и приборы для выкладки этой печи (без учета фундамента и дымовой трубы):

Кирпич, шт. . . . .	350
Глина, м <sup>3</sup> . . . . .	0,15
Песок, м <sup>3</sup> . . . . .	0,2
Решетка колосниковая 30×20 см, шт. . . . .	1
Дверки, шт.:	
поддувальная 13×14 см . . . . .	1
топочная 25×21 см . . . . .	1
Плита двухконфорочная 59×35 см, шт. . . . .	1
Заслонки дымовые, шт.:	
13×13 см . . . . .	1
7×13 см . . . . .	1
Пластины стальные 15×5×0,3 см, шт. . . . .	5
Стержни стальные Ø1,6, ...2,5×45 см, шт. . . . .	5
Лист предтопочный 50×70 см, шт. . . . .	1
Толь, м <sup>2</sup> . . . . .	2

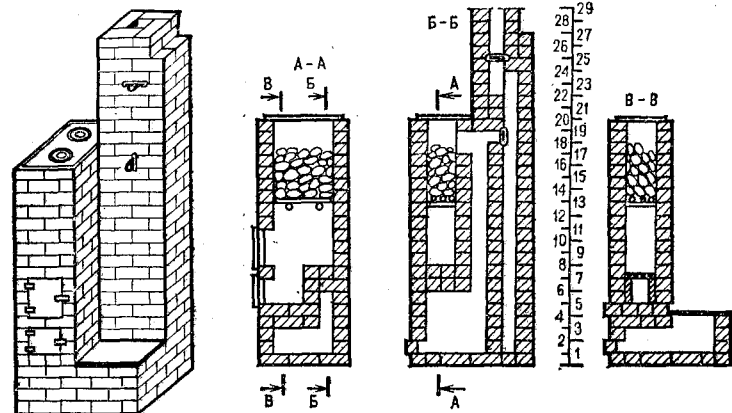
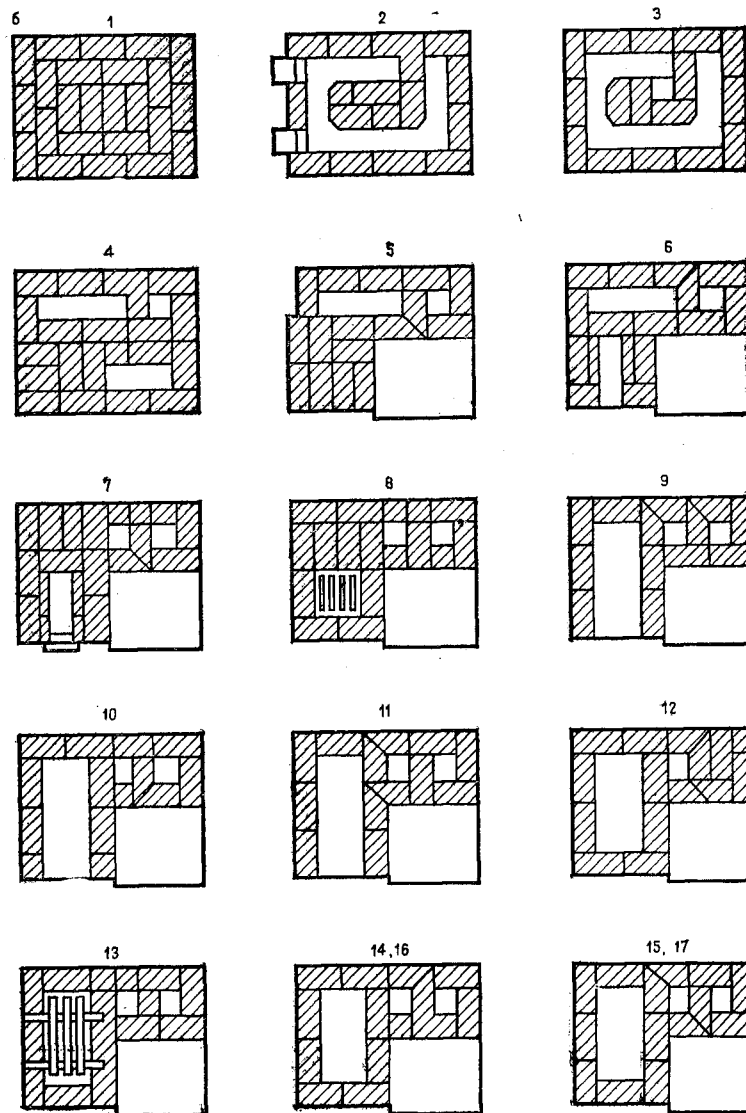
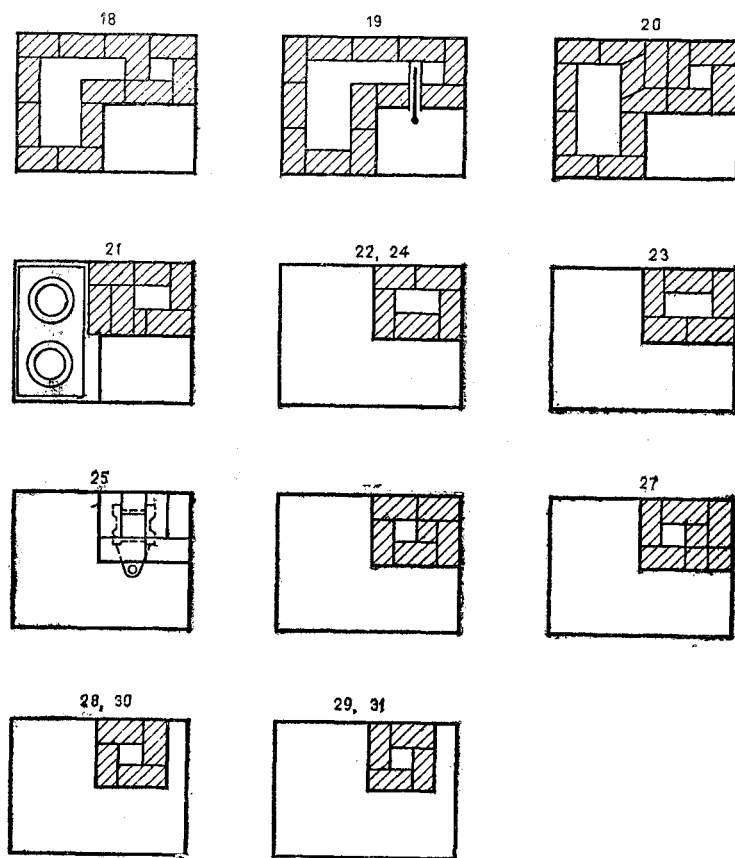


Рис. 54. Кирпичная каменка с горячим поддоном для бака с водой  
 а — наружный вид и конструкция; б — порядок кладки

Двухконфорочная плита может иметь и другие размеры. Ее можно заменить также двумя одноконфорочными плитами с размерами  $47 \times 32$  или  $48 \times 32$  см. Стальные пластины с размером  $15 \times 5 \times 0,3$  см (можно изменить размеры) закладывают между 3-м и 4-м рядами кирпичей. Стержни для закладки между кирпичами 13-го и 15-го рядов желательно взять гладкие, чтобы при температурном удлинении они легко скользили между кирпичами. Удобно для этой цели пользоваться ломиками. Отверстия в кладке у концов стержней необходимо уплотнить асбестовым шнуром и снаружи оштукатурить. Внутренние стержни можно закрыть сверху глухой плитой. В этом случае сбоку камеры необходимо установить дверку для пара, аналогичную дверке топливника. Плиту над камерой для камней можно использовать для нагрева воды в ведрах.

Конструкции кирпичных печей-каменок как периодического, так и комбинированного действия многообразны. Каждый совершенствует и приспособливает их по-своему, исходя из наличия и размеров имеющихся приборов, водогрейных емкостей, котлов и т. п. Иногда для нагрева воды используют электрические, газовые плиты и водонагреватели, печи-прачки, а для нагрева помещения





#### ВАННЫ ПРИ ЗАБОЛЕВАНИЯХ КОЖИ

Применяются при зуде и воспалении кожи, экземе и др. Лечение осуществляют при температуре воды в ванне 36—37°C по 15—20 мин через день 6—7 раз за курс лечения.

бани и выработки пара — каменки упрощенной конструкции. Они удобны в банях с полезным объемом более 15 м<sup>3</sup> для больших семей и в малых общественных банях. Для примера на рис. 55 приведена еще одна конструкция печи-каменки, которая позволяет одновременно обогревать парильню, моечную и предбанник. Топится она из предбанника, дверца для пара выходит в парильню, а обогревательный щиток — в моечную. На щитке имеются два опускающих канала и один подъемный канал, переходящий в трубу. В стенку подъемного канала со стороны моечного помещения вставляют вентиляционную решетку с задвижкой для удаления пара из моечной. Задвижку можно открыть только после завершения топки и закрытия задвижек обоих опускающих каналов.

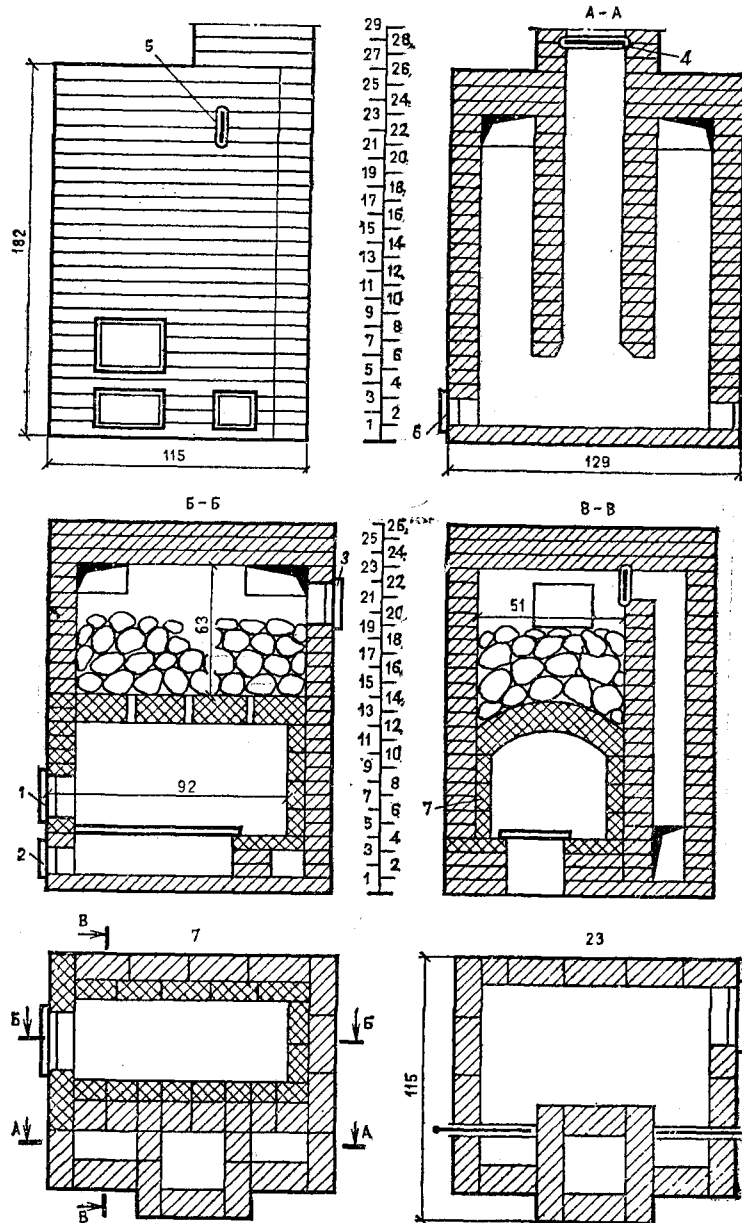
#### КЛАДКА КИРПИЧНОЙ ПЕЧИ-КАМЕНКИ

Сооружение массивной кирпичной печи-каменки начинают с устройства ее фундамента. Чтобы печь не оседала и не наклонялась из-за увлажнения или промерзания грунта, фундамент заглубляют не менее чем на 0,5 м. Поперечные размеры его должны быть больше, чем у печи, на 1 кирпич (на полкирпича в каждую сторону). Расстояние от фундамента печи до фундамента стены — не менее 5 см. Зазор между ними заполняют песком. Дно котлована утрамбовывают и выравнивают по уровню.

Лучший фундамент — бетонный или бутобетонный. В сухом грунте его можно выполнить из кирпичей, используя известковый, цементный или известково-цемент-

*Отвары и настои для этих ванн получают, заваривая кипятком и настаивая в 5 л воды в течение 2 ч следующие составы:*

- 1) пшеничные отруби — 2—3 кг;
- 2) березовые почки — 100 г;
- 3) лист и корень лопуха — по 100 г;
- 4) лист подорожника, лопуха, крапивы — по 100 г;
- 5) кора дуба, лист березы, побеги можжевельника — по 100 г;
- 6) трава тысячелистника — 300 г;
- 7) трава и корни черныбыльника — по 150 г.



ный раствор. Известковый раствор готовят из гашеной извести и просеянного песка, взятых в соотношении от 1 : 2 до 1 : 3. Цементный раствор (соотношение цемента и песка обычно 1 : 3) готовят небольшими порциями, чтобы успеть использовать его до схватывания. Для приготовления известково-цементного раствора берут на 1 ч. цемента 1—2 ч. извести и 6—16 ч. песка в зависимости от марки цемента и жирности извести.

Поверхность фундамента заливают цементным раствором, выравнивают рейкой по уровню и покрывают гидроизоляцией, обычно толем или рубероидом в 2 слоя.

Основной материал для кладки печей — обыкновенный полнотелый кирпич I сорта. Не допускается применять дырчатые и силикатные кирпичи, так как они быстро разрушаются. Для кладки и футеровки топливника печи рекомендуются тугоплавкие и огнеупорные кирпичи. Тугоплавкие кирпичи подходят для сжигания дров, огнеупорные (шамотные) — для сжигания каменного угля, жидкого топлива, газа. Часто печи складывают из кирпичей, бывших в употреблении. Они должны быть очищены от раствора и сажи. Класть их следует задымленной стороной внутрь, иначе ржавые пятна от сажи выступают наружу даже через штукатурку и побелку.

Перед употреблением кирпичи (кроме огнеупорных и тугоплавких) погружают на 1—1,5 мин в воду, так как сухой кирпич обезвоживает раствор и снижает его вяжущую способность.

Раствор для кладки печи готовят из глины и песка, взятых в соотношении от 1 : 1 до 1 : 2 в зависимости от жирности глины. Глину следует замачивать за 1 сут до начала кладки. Затем в нее добавляют воду в таком количестве, чтобы после перемешивания получилась сметанообразная масса. Эту массу процеживают через сито, добавляют столько же песка и тщательно перемешивают. Песок должен быть просеян через сито с ячейками 1,5 мм. Если на поверхности раствора появляются водянистые

Рис. 55. Камелка с обогревательным щитком

1, 2, 3 — дверки поддувальная, топочная и для пара; 4, 5 — задвижки спускных и подъемного каналов обогревательного щитка; 6 — дверки чистки; 7 — кладка топочной камеры из огнеупорных кирпичей

участки (озерки), то добавляют песок и перемешивают массу снова. Хороший раствор не содержит комков, имеет шероховатую поверхность, не налипают на лопату и легко выдавливаются из шва кладки при нажатии на кирпич рукой.

Для кладки тугоплавкого и огнеупорного кирпича применяют раствор из глины и горного песка или шамота.

Главное требование к кладке — обеспечить плотность швов, чтобы в помещение бани не проникало даже незначительное количество продуктов сгорания, которые могут привести к отравлению угарным газом. Швы кладки заполняют раствором на всю глубину. Толщина их должна быть минимальной: для обычного кирпича не более 5 мм, для тугоплавкого и огнеупорного — не более 3 мм на всю глубину. Раствор расстилают рукой, с мастерка его можно класть лишь до пода топливника и дна дымовых каналов. Внутренние поверхности печей должны быть гладкими, поэтому колотые и тесаные кирпичи кладут шероховатыми гранями наружу. Через каждые 4—5 рядов кладки внутренние поверхности затирают мочальной кистью или тряпкой, смоченной в воде без добавления раствора. К кладке следующего ряда приступают только тогда, когда уложены все кирпичи предыдущего ряда. Желательно кирпичи каждого ряда сначала уложить и подогнать друг к другу, а затем класть их на раствор.

После укладки первого ряда проверяют правильность углов при помощи угольника или шнура. После укладки 2-го ряда устанавливают по углам печи направляющие шнуры с отвесами. Шнуры подвешивают гвоздями к потолку, а снизу наматывают на гвозди, вдавленные в швы между нижними двумя рядами.

При укладке кирпичей необходимо строго соблюдать правила перевязки кирпичей: каждый вертикальный шов должен перекрываться кирпичом верхнего ряда. Перевязка кладки обычного кирпича с кладкой из тугоплавкого или огнеупорного кирпича не допускается, так как они по-разному расширяются при повышении температуры.

Печные приборы: дверки, задвижки, колосниковые решетки, плиты, водогрейные коробки (встраиваемые баки для воды) — устанавливают одновременно с кладкой кирпича. Рамку дверки крепят в кладке посредством лапок

(кляммер) из мягкой стальной полосы (обручного железа). К рамке лапки прикрепляют заклепками. Перед установкой на место рамку обматывают асбестовым шнуром или тканью. При отсутствии асбеста между рамкой дверки топливника и кирпичной кладкой оставляют зазор по всему периметру шириной 3—4 мм, чтобы рамка, нагреваясь, не раздвинула кладку. Для обеспечения прочности перемычки сверху дверку топливника перекрывают способом «в замок» (средний кирпич скошенными концами кладут на скошенные концы соседних кирпичей). Другие дверки и рамки заслонок (задвижек) крепят в кладке 2-мм проволокой (проволоку заделывают в кладку).

Колосниковую решетку устанавливают прорезями вдоль топливника. Между краями решетки и кирпичами кладки оставляют зазор не менее 5 мм для расширения решетки. Зазор заполняют песком. Такой же зазор оставляют между плитой над топливником и кладкой.

Важная часть печи — топливник. Для топки дровами наименьшая его ширина 25 см (в один кирпич), наименьшая высота — 35 см. С увеличением высоты топливника условия горения топлива улучшаются. Желательно, чтобы она была 40—60 см в зависимости от размеров печи. В нижней части стены топливника выполняют с уклоном в сторону колосниковой решетки, чтобы при сгорании угли оседали на решетку. Под топливника располагают ниже рамки топочной дверки не менее чем на 1 кирпич, иначе при открывании дверки будут выпадать угли. Дно зольника желательно делать также ниже поддувальной дверки.

Равномерность прогрева и экономичность печи зависят от конструкции ее дымооборотов — каналов для дымовых газов. Внутренняя поверхность их должна быть ровной и не замазываться глинистым раствором, который быстро отваливается и засоряет дымоходы. Верхняя стенка печи, называемая перекрышей, состоит из трех рядов кирпичей, положенных плашмя с перевязкой. При совпадении вертикальных швов перекрыши они должны быть перекрыты кусками стального листа.

Трубу для каменки обычно делают насадной, т. е. на массиве печи. При этом толщина стенок печи и трубы должна быть не менее полкирпича, проходное сечение дымовых каналов и трубы — также не менее полкирпича.

ча. Трубу выводят на высоту не ниже 0,5 м от поверхности крыши, используя цементный или известковый раствор (глиняный раствор легко вымывается дождем и конденсатом, который может образоваться внутри трубы).

В целях пожарной безопасности расстояние между кирпичной поверхностью печи и сгораемой конструкцией (деревянных частей бани) должно быть не менее 40 см, если конструкция не защищена от возгорания, и не менее 25 см, если такая защита имеется. Если печь и труба металлические, то эти расстояния увеличивают соответственно до 100 и 70 см.

Между кирпичной трубой и деревянными частями крыши (стропилами, обрешеткой, обшивкой) должно быть свободное расстояние не менее 10 см. При применении металлической или асбестоцементной трубы ближайшие деревянные части потолка и крыши должны быть покрыты войлоком, пропитанным глинистым раствором, и обиты дополнительно кровельной сталью. Зазор между трубой и кровлей закрывают фартуком из оцинкованной стали.

На деревянном полу перед топочной дверкой устанавливают металлический лист размером не менее 70×50 см.

При сооружении печи необходимо принять меры, чтобы не упасть и не уронить кирпичи или инструмент. Для работы на крыше устанавливают горизонтальную площадку для печника и ящика или ведра с раствором. Площадка должна быть ограждена со стороны ската и прикреплена к стропилам. Если площадка мала, то печник должен надеть предохранительный пояс, привязанный к надежной части крыши. Дужка и проушины ведра должны быть проверены на прочность.

После завершения сооружения и высыхания печь испытывают пробной топкой, которую осуществляют в присутствии органов пожарного надзора. При этом обязательно составляют акт о безопасности печи.

Для большей безопасности и придания приятного вида печь штукатурят растворами следующего состава (по объему):

гипс: известь: песок (2:2:1);

глина: известь: песок (1:1:3);

глина: песок (1:2);

глина: цемент: песок (1:1:3).

В любой раствор желательно добавить 0,1—0,2 ч. асбеста. Надо учесть, что раствор с гипсом может схватиться через 15—20 мин.

Для штукатурки поверхность полностью высушенной печи очищают от глины, швы расчищают на глубину 10 мм. Еще лучше покрыть печь сеткой с ячейками не менее 15×15 мм, прикрепив ее гвоздями с шайбами, или обмотать проволокой, также прикрепляемой к стенкам печи гвоздями.

Чтобы обеспечить температурное расширение отдельных частей печи, ее топят до хорошего прогревания, смачивают водой и наносят сплошной слой штукатурки. После схватывания первого слоя наносят второй слой штукатурки, затем следующий. Общая толщина слоев должна быть 10—15 мм. Последний слой тщательно разравнивают и затирают. Если штукатурка выполнена с применением извести и имеет серую поверхность, белить ее не надо. Очень темную поверхность штукатурки можно побелить раствором извести с добавкой небольшого количества глины, чтобы окрашенная поверхность была серой, а не ярко-белой, которая будет раздражать глаза. Обязательно следует белить трубу в пределах чердака, чтобы легче было обнаружить трещины. Если труба металлическая или асбестоцементная, то место соединения ее с кирпичной кладкой необходимо уплотнить водостойким раствором (цементным или известково-цементным), а снаружи трубу обязательно покрыть теплоизоляцией (рис. 56, а), иначе в охлаждаемой трубе (при температуре дымовых газов ниже 100 °С) будет образовываться конденсат, который пропитывает влагой и разрушает верхние кирпичи печи, снижает тягу, а зимой может привести к образованию в трубе ледовой пробки.

Изоляцию трубы выполняют путем заключения ее в кожух из листовой стали. Зазор между ними шириной около 5 см заполняют минеральной ватой. Для улучшения тяги и защиты трубы от осадков на ее верхний конец устанавливают дефлектор, обеспечивающий подсос газов из трубы при помощи ветра (рис. 51. б).

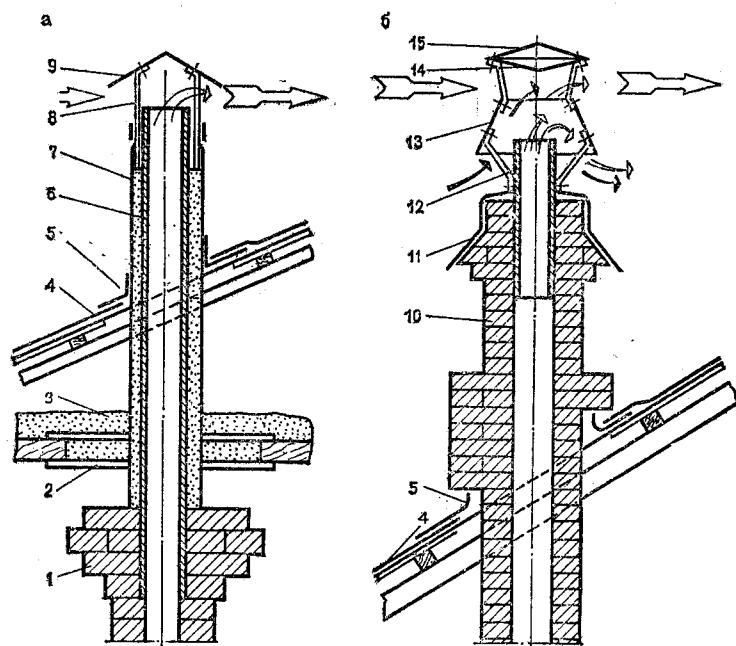


Рис. 56. Дымовые трубы

*a* — металлическая или асбестоцементная труба с зонтом; *б* — кирпичная труба с дефлектором Григоровича; *1* — верхняя часть печи; *2* — металлический или асбестоцементный лист; *3* — минеральная теплоизоляционная засыпка; *4* — покрытие крыши; *5* — фартуки из кровельной стали; *6* — труба; *7* — кожухи из кровельной стали; *8* — крепления зонта; *9* — зонт; *10* — кирпичная труба; *11* — кровля трубы; *12* — металлический патрубок; *13* — корпус дефлектора; *14, 15* — нижний и верхний конусы

#### КАМЕННАЯ ЗАСЫПКА

Основное требование к камням для засыпки — чтобы они хорошо аккумулировали, а затем отдавали тепло, выдерживали высокие температуры и не растрескивались от воды. Для этого они должны быть плотными (с большой удельной массой), однородными, равномерно нагреваться по всей массе и иметь одинаковый коэффициент теплового расширения во всех направлениях. Чтобы не распирать печку изнутри и не разрушать ее,

камни должны быть округлой формы и иметь гладкую поверхность. Всем этим требованиям отвечают хорошо окатанные крупные тяжелые камни — булыжники, подвергшиеся закалке солнцем и водой за миллионы лет. Наиболее прочны камни из горных пород вулканического происхождения — базальта, гранита, андезита и др. Если таких камней нет, можно воспользоваться камнями из кремнистых горных пород невулканического происхождения. Отличаются они твердостью, плотностью, темным цветом. Собирают их у рек, озер, заливов. Слоистые камни из песчаника, известняка и других осадочных пород для каменок не подходят, так как они быстро разрушаются, забивая каналы для пламени, дыма и пара. Прочность камней и отсутствие трещин в них проверяют, ударяя друг о друга или молотком. Размеры камней должны быть не менее 10 см (больше кулака взрослого человека).

Кремнистые породы вулканического происхождения с острыми полупрозрачными краями для каменной засыпки печи непригодны. При выплескивании воды они раскалываются и «выстреливают», отбрасывая на несколько метров острые мелкие куски, которые могут поранить тело.

Раскалываться с выбрасыванием кусков могут и другие плотные камни. Поэтому наиболее плотные из них при укладке в печи со стороны моющихся необходимо закрыть менее плотными, лучше всего кирпичами.

При укладке снизу кладут самые крупные камни, выше — более мелкие. Для ускорения нагрева по всей толще и облегчения отдачи тепла при подаче воды камни укладывают вперемежку с чугунными чурками или железными (стальными) болванками. Чугун и сталь имеют большую объемную теплоемкость, чем горные породы, и хорошо проводят тепло. Располагать чурки или болванки следует вертикально, чтобы они проводили тепло снизу вверх.

Со временем камни растрескиваются и крошатся. Поэтому необходимо ежегодно перебирать камни, расколотые заменять целыми, убирать мелочь, которая забивает каналы между камнями. Желательно в бане иметь некоторый запас камней, чтобы каждый раз не искать их и не ждать лета.

Неплохим заменителем камней являются битые керамические и фарфоровые изделия. Они термостойки и выдерживают резкие изменения температуры. Обычно куски этих материалов имеют небольшие размеры и пригодны лишь для верхнего слоя каменной засыпки. Можно использовать также куски кирпича, лучше всего пережженного кирпича — железняка — деформированной формы с оплавленными краями, которые непригодны для кладки.

### ВОДА ДЛЯ БАНИ

Вода в бане нужна и для регулирования теплового режима, и для мытья, и для создания контрастных температурных воздействий на тело. Вода нужна и горячая, и холодная. В хорошей бане во время топки печи-каменки, пока накаляются камни, успевает нагреться до 70—80 °С и вода. Доводить ее до кипения не следует. Во-первых, это приводит к повышению влажности в бане и неэкономному расходованию топлива. Во-вторых, при кипении может образоваться накипь, которая портит качество воды, а осаждаясь на стенках котла, бака или змеевика, трудно удаляется. Кроме того, кипятик опасен, может привести к случайному ошпариванию тела. Скорость нагрева воды регулируют, меняя расстояние котла или бака от топочной камеры печи, используя экраны из кирпича, глины, прокладку из асбестового картона.

Самая лучшая посуда для хранения воды в бане — деревянная. Она безопасна (не обжигает тело), хорошо держит тепло. Имея деревянную кадку с деревянной крышкой, можно заполнить ее, постепенно разогревая воду небольшими порциями в ведре, котле или баке. Еще лучше, если между кадкой и баком для нагрева имеются трубки для циркуляции воды, сообщающие их снизу и сверху. Металлическая посуда (ведра, ковши) должна иметь деревянные ручки, предохраняющие руки от ожогов. Можно пользоваться и пластмассовыми ведерками, тазами, кружками, только необходимо помнить, что при высокой температуре они деформируются и плавятся, а при горении выделяют ядовитые газы.

Стеклопосуда в бане не допускается, так как она может разбиться и поранить тело.

Некоторые думают, что чем больше льется в бане воды, тем лучше. Это неверно. Вода должна расходоваться экономно. Чем меньше льется воды, тем меньше увлажняется баня, тем она чище, быстрее высыхает и дольше служит, тем меньше загружается и забивается канализация и тем меньше вреда от сточных вод. Для одного человека достаточно расходовать 1—2 ведра воды. На тело воду следует лить не ковшом, а пластмассовыми лейками емкостью 2—3 л: одна для горячей воды, другая — для холодной. Для этой цели удобны детские лейки.

Вода должна быть мягкой, свежей, прозрачной. В сельских местностях с чистым воздухом лучшей водой для мытья является дождевая или снеговая. Мягкая и полезна для тела вода с добавлением щелока (настоя деревянной золы). Смягчать воду для мытья добавлением химических веществ (сода и др.) не рекомендуется. Посуда для каждого вида настоев трав (березовых листьев и почек, сосновых почек, хвойного экстракта, полыни, ромашки и др.) должна быть отдельной.

При пользовании водой из открытых водоемов необходимо применять дезинфицирующие вещества (марганцовку, пактонид и др.) или прокипятить ее.

Необходимо помнить, что в бане кроме воды для мытья всегда должен быть запас для предупреждения и тушения пожара. Летом это может быть бочка с дождевой водой снаружи бани. Зимой это 1—2 ведра или бак с водой в предбаннике.

В предбаннике должна быть и питьевая вода, хранящаяся в герметично закрытой посуде. Ее можно заменить минеральной водой, теплым чаем, компотом, квасом и другими безалкогольными напитками.

Если рядом с баней построен мини-бассейн для холодных купаний, необходимо следить за его чистотой, своевременно менять воду, используя нагретую и загрязненную воду для полива. При отсутствии бассейна рядом с баней необходимо оборудовать место для обливания, покрыв его песком и гравием и выложив камнями или досками. Это место должно хорошо про-



греваться солнцем и может использоваться для загора- ния.

Необходимо помнить, что мини-бассейны и открытые емкости для воды (бочки, баки) используются птицами, и не только для питья и купаний. Часто пернатые засоряют воду остатками пищи, замачивая в воде корки хлеба, куски засохшего мяса и др. Поэтому емкости с водой необходимо закрывать сеткой или пленкой, лучше всего съемными крышками. Периодически эти емкости следует очищать, а если вода из них используется для обливаний — то и прополаскивать дезинфицирующим раствором соды.

## 12. МИНИ-БАНИ

Потребность людей в банных процедурах настолько высока, что возможности устройства бани изыскиваются с великой изобретательностью. Известно, что бани оборудуют на автомобильных прицепах, судах, подводных лодках и даже в космических кораблях. На стоянках туристов, изыскателей, полевых станах устраивают временные бани. А некоторые люди, часто выезжающие на длительное время в места, где нет парных бань, обзаводятся переносными банями-чемоданами и банными мешками. Вполне естественно, что на дачных и садовых участках и даже в квартирах также устраивают простейшие баньки, позволяющие париться и мыться. Называют их мини-банями. Рассмотрим некоторые их конструкции, используемые любителями.

На рис. 57 изображены два варианта мини-бани, устраиваемой в ванной комнате с использованием электрического обогрева. При первом варианте на высоте 1—1,3 м от пола (на 0,4—0,6 м выше ванной) монтируют съемный полóк на двух брусках, прибитых к стенам прочными штырями. Ширина полка 55—60 см. Для подъема на него пользуются приставной лестницей с резиновыми подпятниками. Лестницу привязывают к полку веревкой. Электроплитку с камнями устанавливают на подставке над раковиной. Подставка должна иметь

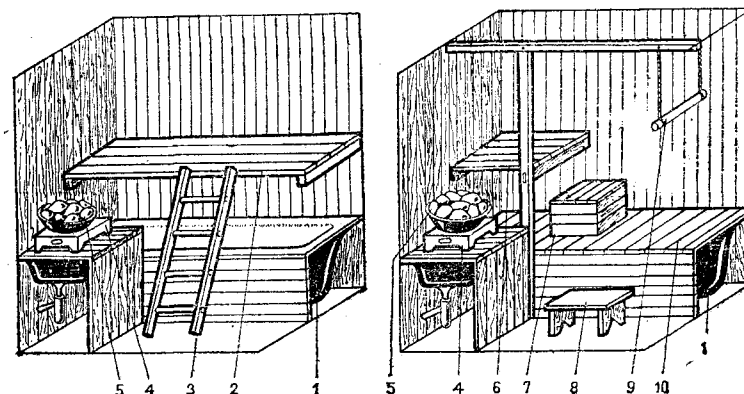


Рис. 57. Мини-баня с ванной и с использованием электрического обогрева

1 — ванна; 2 — полóк; 3 — лестница; 4 — электроплита закрытого типа; 5 — камни; 6 — полóк для сидения; 7 — подставка; 8 — скамейка; 9 — опора для ног; 10 — деревянные щиты

свою опору на пол, чтобы предохранять раковину от разрушения.

При втором варианте полóк выполняют сидячий, а ванну закрывают съемными деревянными щитами, на которые можно вставить. Чтобы положить ноги в поднятном положении, на расстоянии вытянутой ноги от полка подвешивают остроганный брусок или палку. Для подъема на ванну можно пользоваться низкой скамейкой или табуреткой. Стены и потолок необходимо обшить ошпунными досками. Для удобства монтажа и разборки (при необходимости) доски целесообразно предварительно собрать в щиты по размеру обшиваемых поверхностей. Если доски очень тонкие, с обратной стороны щиты можно покрыть ватином, войлоком и т. п.

Для сборки бани на открытом воздухе вместо щитов необходимо делать утепленные легкие панели. Для этого из брусков сечением 30×60 мм делают рамы размером 1850×650 мм и обшивают их досками толщиной 10—12 мм. Перед обшивкой панели заполняют пенопластом, минеральной ватой или соломой, закрыв их

с внутренней стороны алюминиевой фольгой, или полиэтиленовой пленкой (влаго- и паронизоляция), а снаружи — толем или пергамином.

Число щитов зависит от требуемых размеров парильни. В одной панели выполняют дверь с встроенным окном. При этом высота порога 20 см, размеры двери 160×60 см, размеры окна 35×25 см. Окно должно иметь двойное остекление. Для обеспечения герметичности закрытия запоры на двери делают в двух местах: снизу и сверху. В нижней части панели, у которой устанавливают электроплитку, делают вентиляционное отверстие, закрываемое задвижкой или заглушкой.

Из 12 панелей (10 для стен и 2 для потолка) собирают парильню с внутренними размерами 130×180 см, в которой можно оборудовать полочку-лежанку. Для парильни с внутренними размерами 130×110 см с полком-скамейкой достаточно иметь 10 панелей или 8 панелей размером 1850×650 мм (для стен) и 1 панель размером 1300×1500 мм для потолка. Швы панели заделывают ватинном и закрывают с обеих сторон деревянными рейками. Потолок снаружи покрывают 2—3 слоями рубероида.

Конструкция пола зависит от места размещения мини-бани. Если она размещена на открытом участке и предназначена для пользования только летом, то пол можно выполнить из досок без дополнительного утепления. Для использования зимой фундамент должен быть ленточным или иметь утепленные перемычки, защищающие от продувания снизу. Если мини-баню устраивают в помещении, то главное требование к полу — обеспечить надлежащую изоляцию от протекания, сбор и направление сточных вод в канализацию.

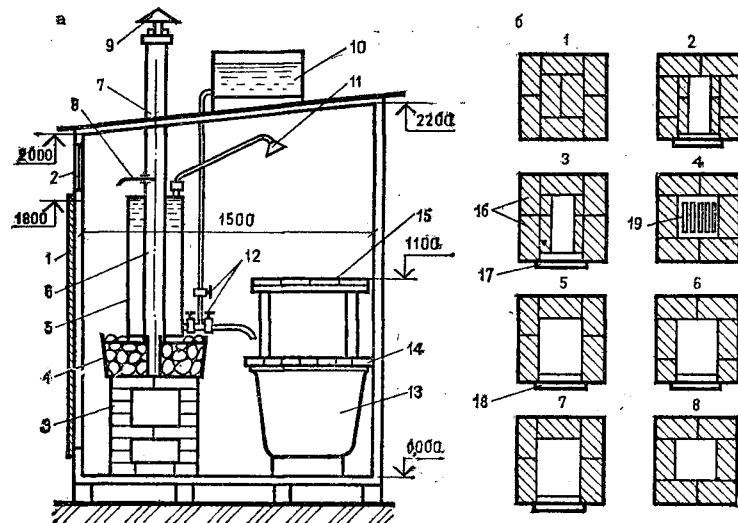
В качестве нагревательного устройства используют электроплитку закрытого типа мощностью 2—3 кВт, на которую ставят металлическую коробку, ведро или баню с камнями. Для прогрева парильни до 80—90 °С плитку включают на несколько часов, а перед банными процедурами для безопасности ее выключают. Перед нагревом помещения из него удаляют все металлические, пластмассовые и легкозагорающиеся предметы, шторы, занавески. Металлические предметы быстро нагреваются и при соприкосновении с ними можно полу-

чить ожоги. Пластмассовые предметы при высоких температурах деформируются. Шторы и занавески затрудняют нагрев помещения и опасны в отношении возгорания.

Для ускорения обогрева можно пользоваться дополнительно установленным электрокалорифером. Создавая искусственную циркуляцию воздуха, он обеспечивает более равномерный обогрев всех частей помещения. В этом случае мощность электроплитки с камнями может быть снижена до 1,2 кВт. Еще лучше камни нагреть на газовой плите в кухне, поместив их в сетку-контейнер из толстой стальной проволоки, потом положить в металлическое ведро с крышкой и занести в парильню.

При наличии источника горячей воды, например размещенной в соседнем помещении (кухне) газовой колонки, можно ускорить обогрев мини-бани путем заполнения ванны горячей водой. При этом ванна должна быть закрыта деревянным щитом или решеткой, обтянутой пленкой (клеенкой), чтобы уменьшить испарение воды и не допустить повышенную влажность воздуха.

На рис. 58 изображена мини-баня с простейшей водогрейной колонкой, позволяющая париться, принять ванну и душ. Минимальные внутренние размеры ее 150×170 см, высота от пола до потолка 200 см. При строительстве этой бани необходимо заранее предусмотреть возможность установки и замены ванны. Лучшее всего для этой цели в нижней части одной из стен сделать съемную панель по высоте и ширине ванны. Особое внимание следует обратить на прочность пола в местах установки ванны и колонки. Эти места желательно укрепить дополнительными фундаментными опорами. В углу бани складывают малогабаритную печь из 50 кирпичей, на которую устанавливают сваренную из листовой стали коробку с центральным патрубком для дымовых газов. Коробку заполняют камнями. В нижней части коробки просверливают несколько отверстий для стока неиспарившейся воды. На коробку на стальных опорах или кирпичах устанавливают водогрейную колонку, сваренную из вставленных друг в друга двух кусков труб диаметром 100—120 и 200—250 мм и стального листа толщиной 3—4 мм.



На центральную трубу водонагревателя надевают чугунную или стальную трубу, которую выводят вверх через отверстие в потолке, закрытое жстью, и уплотняют в нем глиной или асбестом. На эту трубу сверху надевают асбестоцементную трубу, заканчивающуюся защитным зонтом.

Освещение мини-бани осуществляется через окно над дверью, или, лучше, встроенное в дверь. Полки обору-дуют так же, как на рис. 57.

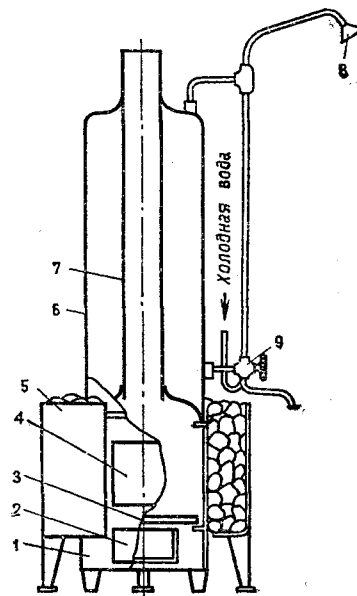
Для обогрева мини-бани и получения пара можно воспользоваться и водогрейной колонкой заводского изготовления. На рис. 59 показан один из вариантов использования колонки. Снаружи топки колонки установлена коробка для камней, открытая со стороны дверок топки и сверху. Коробку изготовляют прямоугольной или круглой формы из листовой стали толщиной 1,5—2 мм, опоры — из листа толщиной 4—5 мм. Складывать ее можно также из кирпичей. Коробку заполняют камнями.

Колонки с чугунной топкой имеют топливник с высокими стенками. Обычно пространство между стенками топки и топливника заполняют изоляционной мас-

Рис. 58. Мини-баня с печью-каменкой и водогрейной колонкой  
 а — общий вид бани; б — последовательность кладки печи;  
 1 и 2 — дверь и окно бани; 3 — печь; 4 — металлическая коробка с камнями; 5 — водогрейная колонка; 6 — жаровая труба водогрейной колонки; 7 — дымовая труба; 8 — задвижка; 9 — зонт; 10 — бак; 11 — душ; 12 — краны; 13 — ванна; 14 — съемный настил из досок; 15 — откидной или съемный полок; 16 — кирпичи; 17, 18 — дверки; 19 — колосниковая решетка

Рис. 59. Водогрейная колонка заводского изготовления с приставкой для камней

1 — топка колонки; 2 — зольник; 3 — колосниковая решетка; 4 — дверка топочная; 5 — коробка для камней; 6 — водяной бак; 7 — дымогарная труба; 8 — душ; 9 — смеситель



сой из глины, песка, древесных опилок и воды. В случае использования коробки с камнями такая изоляция не нужна, так как она ухудшает нагрев камней.

Для мини-бани можно воспользоваться и печью, установленной в соседнем помещении. На рис. 60 изображена мини-баня, устраиваемая за кухонной печью. Под кухонной плитой устанавливают коробку для камней, открытую со стороны бани. Со стороны кухни к этой коробке присоединяют трубку, свободный конец которой подключают к вентилятору или пылесосу, работающему в режиме воздухонагревателя. В верхней части печи устанавливают бак для горячей воды с краном и душевой сеткой. Желательно бак оборудовать указателем уровня, который представляет собой пустую консервную банку со стрелкой из алюминиевой проволоки. Бак заполняют водой ножным или ручным насосом через шланг. Бак для холодной воды устанавливают в углу бани. Деревянную крышку бака используют как подставку. Полки откидной или съемные.

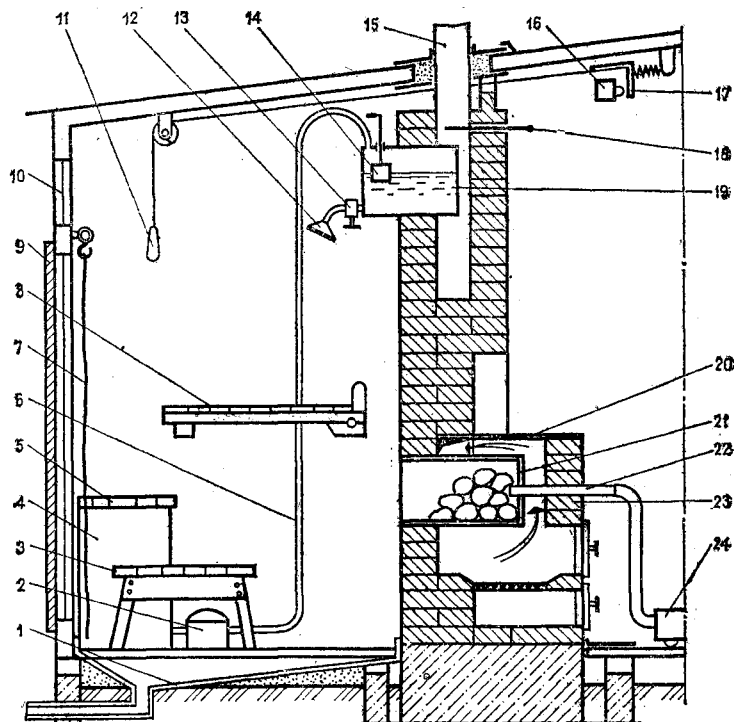


Рис. 60. Мини-баня с комбинированной печкой

1 — гидроизоляция; 2 — ножной насос; 3 — скамейка; 4 — бак для холодной воды; 5 — деревянная крышка-подставка; 6 — шланг; 7 — штора; 8 — откидной полок; 9 — дверь; 10 — окно; 11 — ручка переключателя; 12 — душевая сетка; 13 — кран; 14 — поплавковый указатель уровня; 15 — дымовая труба; 16 — переключатель; 17 — толкатель с пружиной; 18 — заслонка; 19 — бак для горячей воды; 20 — плита; 21 — коробка для камней; 22 — металлическая трубка; 23 — печь; 24 — пылесос

При включении пылесоса проходящий через камни воздух поступает в баню, и температура в ней быстро поднимается. Плеснув на камни воду, можно получить и пар. Пылесос управляется дистанционно с полка. Для этого переключатель оснащают толкателем с пружиной, проволочная тяга от которого пропущена через стенку и присоединена к ручке.

### 13. ЭЛЕКТРОПРИБОРЫ, ПРИМЕНЯЕМЫЕ В БАНЕ

Для освещения, обогрева и вентиляции банных помещений, получения пара и горячей воды используют различные электроприборы. Конструкция их и электропроводка к ним должны соответствовать условиям применения. Необходимо помнить, что парильня и моечная относятся к сырым помещениям с токопроводящими полами и с повышенной температурой воздуха, предбанник — к влажным помещениям. Применяемые в них приборы: электроплитки, электроводонагреватели, светильники — должны иметь токопроводящие части, защищенные водонепроницаемыми оболочками. Прикосновение к оголенным проводам даже с напряжением 12 В, не говоря уже о напряжении 220 В, может привести к поражению током со смертельным исходом. Поэтому металлические части электроприборов, установленных в банях, зануляют специально проложенным третьим проводом, который подключают к вводному ящику на участке или квартирному щитку. Очень важно не перепутать при монтаже зануляющий провод с рабочим нулевым проводом, так как такая ошибка может привести к поражению электрическим током. Зануляющий подсоединяют к нулевому проводу сети, минуя счетчик, таким образом, чтобы нигде этот провод не имел, хотя бы и кратковременных, разрывов.

В бане электропроводку необходимо прокладывать в поливинилхлоридных и других изоляционных трубках. Запрещается применять здесь защищенные провода в металлических оболочках.

Наилучшими являются провода с двойной изоляцией (с наружной изолирующей оболочкой) марок ПРН, АПРН и ПРВД. Провода ПРН и АПРН имеют негорючую резиновую оболочку, провод ПРВД — поливинилхлоридную оболочку. Можно также использовать провода с поливинилхлоридной изоляцией АПВ и ПВ (однопровольные) и АППВ, ППВ (двух- и трехжильные).

Если провода прокладывают по горючим конструкциям (дереву), то под изоляционные трубки с проводами подкладывают полоски листового асбеста толщиной не менее 3 мм. По обе стороны от трубки (провода) полоска должна выступать не менее чем на 10 мм. При

скрытой проводке между горючими частями конструкции стен асбестовые прокладки должны быть и снизу, и сверху проводов.

Провода марки ПРВД, ПРН, АПРН, имеющие наружную оболочку, можно прокладывать без трубок на роликах. При этом их слегка натягивают, надевают на головки концевых, угловых и ответвительных роликов и привязывают к шейкам тесьмой или шпагатом (рис. 61). Затем провод надевают и привязывают к средним роликам, а далее — к средним в каждом пролете. Такая последовательность проводки обеспечивает равномерное натяжение проводов.

При возможности электропроводку необходимо выполнить кабелем. Для влажных помещений наиболее подходят гибкие кабели ВРГ и АВРГ с резиновой изоляцией и поливинилхлоридной оболочкой, имеющие 2 и 3 жилы. Прикрепляют их так же, как провода в оболочках (рис. 61, в).

Для пропуска проводов и кабелей через стены и перекрытия пользуются электромонтажными трубками ХВТ (изоляционные трубки из поливинилхлоридного пластика). Для оконцевания этих трубок пользуются фарфоровыми воронками В (снаружи стены) и фарфоровыми втулками ВТК (изнутри), которые плотно вставляют в отверстия, проделанные в деревянных стенах буровом. Каждый провод прокладывают в отдельной изоляционной трубке.

По возможности электрические приборы, в том числе и светильники, необходимо установить вне влажных помещений. Например, освещать их можно через окна светильниками, установленными в предбаннике. Электроводонагреватель также можно установить вне моечной.

Следует иметь в виду, что во влажных помещениях нельзя устанавливать штепсельные розетки, выключатели, переключатели. Они должны быть вынесены в предбанник.

Если светильник размещают в моечной, то его корпус должен быть выполнен из изолирующего материала, а патрон должен быть заглублен и иметь высокое изолирующее кольцо. Для этой цели подходит, например, светильник НСП 03-60 с пластмассовым корпусом.

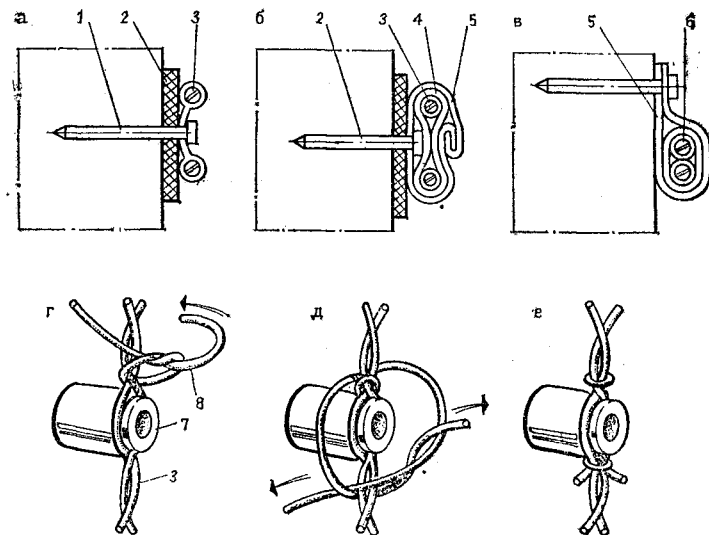


Рис. 61. Крепление проводов и кабелей

а — крепление проводов марки ППП, АППП, АППР с разделительным основанием к деревянному основанию в сухом помещении; б — крепление проводов марки ПВ, АПВ, ПРН, АПРН, ПРВД в изоляционной трубке во влажном помещении к деревянному основанию; в — крепление кабеля к негорючему основанию; г, д, е — последовательность крепления проводов ПРД и ПРВД к роликам; 1 — провод; 2 — гвозди диаметром 1,4—1,8 мм и со шляпками до 3 мм; 3 — прокладка из листового асбеста толщиной не менее 3 мм; 4 — изоляционная трубка; 5 — металлическая лента; 6 — кабель; 7 — ролик; 8 — тесьма или шпагат

Он снабжен рассеивателем и имеет подвеску для крепления на крюке.

Вводы в индивидуальные бани (рис. 62) выполняют двухпроводными при помощи трубостойки, установленной на крыше или стене здания.

Трубостойку делают из водогазопроводной или другой стальной трубы с наружным диаметром не менее 20 мм. Верхний конец трубы изгибают полукольцом во избежание попадания влаги. В случае заделки нижнего конца в кирпичную или бетонную стену его выполняют с уклоном в сторону улицы на 5—10°, а в самой нижней

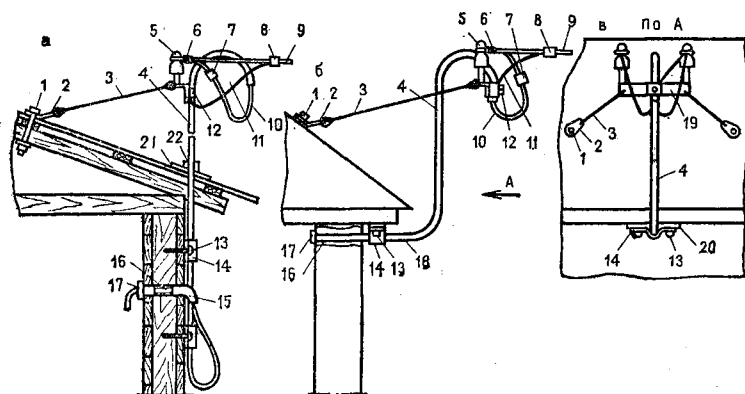


Рис. 62. Устройство вводов

а — ввод в каркасно-щитовую баню; б — ввод в кирпичную и бетонную баню; в — крепление трубостойки оттяжками; 1 — болт М10 с гайкой и шайбами; 2 — лапка; 3 — оттяжка; 4 — трубостойка; 5 — изолятор; 6 — вязальная проволока; 7 — зажим; 8 — ответвительный зажим; 9 — провод воздушной линии; 10 — провод ввода; 11 — заземляющий проводник; 12 — заземляющий болт М10; 13 — шурупы; 14 — скобы; 15 — фарфоровая воронка; 16 — изоляционная трубка; 17 — фарфоровая втулка; 18 — отверстие диаметром 5 мм для стока конденсата; 19 — траверса; 20 — подкладка деревянная; 21 — подкладка металлическая; 22 — опорное кольцо

части просверливают отверстие для выхода конденсирующейся в трубе влаги. Концы трубы очищают от заусенцев и развальцовывают, не допуская трещин. Изнутри и снаружи трубу окрашивают битумным лаком. Другие нетокопроводящие детали также окрашивают.

К стене или балке перекрытия бани трубостойку прикрепляют стальными хомутами или кронштейнами. Верхний конец ее закрепляют двумя оттяжками длиной по 2 м из стальной проволоки диаметром 5 мм. К крыше оттяжки прикрепляют сквозными болтами М10.

При установке на крыше бани на трубостойку приваривают опорное кольцо. Между этим кольцом и крышей выполняют металлическую подкладку с прокладкой из пропитанного суриком войлока, предохраняющего крышу от протекания.

На штырях траверсы изоляторы закрепляют специальными полиэтиленовыми колпачками или паклей, про-

питанной суриком. К изоляторам провод отведения воздушной линии привязывают проволокой (стальные провода — стальной оцинкованной проволокой, алюминиевые — алюминиевой проволокой). К концам проводов отведения зажимом присоединяют провода ввода, пропущенные через трубу трубостойки.

Необходимо помнить, что провода ввода присоединяют только к концам проводов отведения. Если их присоединить к натянутой части проводов, то при перегрузках или ухудшении контакта возможны перегрев контактного соединения, обрыв и падение находящегося под напряжением провода отведения.

Электромонтажные работы в бане следует выполнять в соответствии с проектом или подробной схемой электроснабжения, согласованной с владельцем электросети (электрослужбой предприятия, организации, колхоза и т. п.) и местным органом энергонадзора. В проекте приводятся схемы электроснабжения, электропроводок, типы проводов и кабелей, способы их прокладки, схемы вводных устройств, выбор плавких вставок предохранителей или установок автоматических выключателей, решения по учету электроэнергии.

После выполнения электромонтажных работ необходимо испытать изоляцию кабелей, измерить сопротивление повторного заземления (при его наличии) и петли фаза — нуль, получить справку от представителя владельца электрических сетей о соответствии электроустановок и электропроводки правилам устройства электроустановок (ПУЭ) и проекту. Затем приглашается представитель местного органа энергонадзора, который проверяет результаты испытаний, выборочно осматривает электроустановки и электропроводку, проводит инструктаж и составляет акт о возможности подачи напряжения. Присоединение электроустановок к сети осуществляет персонал предприятия — владельца электросети.

Обеспечение исправности электроустановок, их безопасности и правильной эксплуатации входит в обязанности владельца этих установок.

Бани относятся к особо опасным помещениям в отношении поражения электрическим током. Запрещается использовать в банях переносные электроприборы, све-

тильники, электроаппаратуру. В качестве переносных светильников можно использовать карманные фонари, питающиеся от аккумуляторной батареи.

Применяемые в банях электрооборудование и электропроводку необходимо периодически осматривать, обращая особое внимание на состояние изоляции проводов, их крепление, контактные соединения, целостность приборов.

Работы в электросетях можно выполнять только после их отключения и принятия мер против ошибочного включения. Такими мерами являются запирающие рубильники вводного распределительного ящика на замок, изъятие головок плавких вставок предохранителей, механическое отсоединение ремонтируемого участка.

Перед пользованием баней необходимо отключить установленные во влажных и сырых помещениях электропечи, электроводонагреватели, электроплитки. Категорически запрещается проверять их работу путем прикосновения рукой и открытыми частями тела. От случайного прикосновения электроприборы должны быть защищены деревянными ограждениями-решетками, обитыми со стороны печи асбестовым картоном. Расстояние от печи до решетки должно быть не менее 38 мм.

#### 14. НЕКОТОРЫЕ СОВЕТЫ ПО ПОЛЬЗОВАНИЮ БАНЕЙ

Полезность банных процедур общеизвестна. «Баня парит, баня правит, баня все поправит», — говорят в народе. Существует мнение, что баней может пользоваться каждый. Однако любое благо при неумеренном пользовании может обернуться во зло, во всем должна быть мера. Этой мерой является в первую очередь самочувствие. При некоторых болезнях банные процедуры являются лечебными. Однако есть ряд заболеваний, при которых ходить в баню не следует. Например, нельзя пользоваться баней после инфаркта миокарда, при всех формах гипертонии, сопровождающихся сердечной или почечной недостаточностью, язвенной болезни с склонностью к кровотечению, обширных воспалительных процессах на коже, острых заболеваниях глаз и ушей, при мало-

кровии, явно выраженном склерозе сосудов, травме головного мозга, туберкулезе, онкологических заболеваниях, эпилепсии, при острых стадиях всех болезней. Баня противопоказана тем, кому врачи не рекомендуют солнечные ванны или купание в открытых водоемах, занятия спортом. Лучшим консультантом по поводу бани является специалист по лечебной физкультуре или лечащий врач.

Если Вы убедились, что можете пользоваться баней, то следует уяснить себе, как это сделать с максимальной пользой.

Непременное правило для всех — не ходить в парную после обильной еды и натошак.

Спешить в баню не годится. Размеренность, спокойствие, тишина, чистота — важнейшие составляющие банных благ, физического и душевного отдыха...

Вымытые, осушенные и хорошо прогретые бани, особенно дымные, с бактериологической точки зрения стерильны. Чистоту эту надо заботливо поддерживать. Мыть и вытирать полы, полки, лежанки, скамейки необходимо перед каждым пользованием баней. Периодически следует мыть стены и потолок. После банных процедур требуются основательная уборка и проветривание. Для ускорения сушки съемные и откидные полки, скамейки, решетки желательно поставить в вертикальное положение, а съемные доски полов — перевернуть или поставить на бок. Чтобы не было посторонних запахов, нельзя хранить в предбаннике и заносить в моечную, тем более в парильню, пахучие жидкости, мази, порошки и т. п. Необходимо помнить, что стены из пропитанных антисептиками столбов и шпал при нагревании могут выделять опасные для жизни газы, и потому применять их нельзя. Не рекомендуется обрабатывать стены, потолок бани, полки, скамейки и лежанки химическими веществами, кроме хлорной извести. Лучше мыть их обычным мыльным раствором с добавкой стиральной соды. Не допускается хранить в помещениях бани горючие вещества.

Баня затоплена и готова. Однако прежде чем начать мыться и париться, проветрите помещение от застоявшегося воздуха. Для этого откройте форточку или отду-

шину, поддайте на камни немного горячей воды и, закрыв через 2—3 мин отдушину, подождите 10 мин в предбаннике. На это время опустите веник в холодную воду, чтобы он замочился и расправил листья. Войдя в баню, переложите его в горячую воду, предназначенную для камней или для мытья в конце банной процедуры. Если веник березовый, то его настой полезен для кожи головы: укрепляет волосы и уничтожает перхоть. Такой же эффект дает настой крапивы, а сам крапивный веник — хорошее средство для лечения радикулита, ревматизма, подагры. Если для большего эффекта требуется жгучий веник, опускать его в горячую воду следует всего на несколько секунд. Таким веником парятся только после разогрева тела, легкими взмахами. Если веник хвойный, то его заваривают в крутом кипятке 15—20 мин, пока не размягчится. Пользоваться им можно лишь после разогрева тела на полке в течение 5—7 мин. Настой такого веника можно использовать и для полива камней, и для мытья.

Следует помнить, что веник можно сделать из веток практически всех пород деревьев и кустарников, которые достаточно гибки, не имеют колючек и не выделяют липкие или вредные вещества. Неплохой веник получается, например, из клена, ореха, ясеня, вяза. Очень приятен веник из молодых побегов вишни, которые приходится срезать в начале лета, предохраняя дерево от разрастания. Такой веник мягок, имеет хороший вишневый аромат. На Урале, в Сибири и на Дальнем Востоке ценится можжевельный веник. Во все веники можно добавлять пучки лечебных или ароматных трав. При отсутствии веника его можно заменить сложенным в два или три слоя полотенцем, сеткой-авоськой, мочалкой и т. п.

Пока веник распаривается, подготовьте себя к парной: подержите ноги в теплой, а затем в холодной воде, слегка ополоснитесь, мочить голову при этом не следует — сухие волосы лучше защищают голову от перегрева. Если волосы мокрые, или их вовсе нет, или есть опасность перегрева головы, наденьте на голову головной убор из шерсти, льняной или хлопчатобумажной ткани (только не синтетику) — колпак, берет, фетровую шляпу. Заядлые любители бани пользуются и старыми шапками. Перегреть голову хуже, чем тело.

Итак, Вы подготовлены к парильне. Однако спешить не надо. Следует подготовить воду для камней. Можно ограничиться настоем веника. Аромат от него будет лесным. Этот аромат можно усилить, добавив хвойный экстракт, который продается в аптеке. Если желателен аромат цветущего лета, следует приготовить настой мяты, душицы, лечебной ромашки, липового цвета, шалфея, чабреца (тимьяна), зверобоя, мать-и-мачехи душистого чая, кофе, табака, донника, листьев хрена, эвкалипта, лавра и т. д. От кваса и пива в парильне воцарится хлебный дух, от горчицы — острый горчичный дух — профилактическое средство от простуды. Если нет полезных трав, листьев и цветов, можно выйти из положения, добавив в тазик с горячей водой половину чайной ложки меда, или столько же эвкалиптового настоя, или ложку растворимого кофе, или 7—10 капель ментола, или 5 капель эвкалиптового масла. Своеобразный аромат дает настой листьев и молодых побегов смородины. Последнее остаются после осенней обрезки кустов и хранятся очень долго.

Все эти ароматы повышают настроение, благоприятно влияют на нервную систему, сердце, кровеносные сосуды и др. Однако действуют они на разных людей по-разному, поэтому проверять их действие на себе надо осторожно, начиная с самых малых порций. Нелишнее по этому вопросу посоветоваться с лечащим врачом.

В парильне не следует сразу подниматься на верхний полк. Посидите, а при наличии нижнего полка или лежанки полежите внизу 3—4 мин, испытывая приятное воздействие сухого пара до появления первого пота. После этого выйдите в предбанник или на открытый воздух, охладитесь 3—5 мин, и тогда уже забирайтесь на верхний полк с веником. Такие смены температур и выдержки необходимы для тренировки системы терморегуляции и подготовки организма к высоким и низким температурам.

Как на нижнем, так и на верхнем полке желательно занять горизонтальное положение, во всяком случае не свешивать ноги с полка. Температура на полке неравномерная. Если сидеть, свесив ноги, то на уровне головы температуры окажется на 20—30° С выше, чем у ног. А для организма лучше, когда ноги находятся при более



высокой температуре, чем голова. Поэтому лежать на полке желательно приподняв ноги, положив их на подставки или подпорки. Вставать с полка надо осторожно, так как при резком изменении положения тела может закружиться голова и в результате можно упасть.

Париться лучше всего вдвоем, по очереди обрабатывая веником друг друга. При этом надо пользоваться брезентовыми перчатками или грубыми шерстяными варежками. Они предохраняют руки от жара, облегчают растирания и массаж тела. Разумеется, после каждого захода в парильню их следует сполоснуть в горячей воде и помыть.

Обычно в парильню заходят 2—3 раза и находятся там 8—12 мин. Между заходами — отдых 3—5 мин. Выходя из парильни, не спешите в предбанник, тем более на улицу. Надо немного посидеть в моечной, остыть. Затем посидеть в предбаннике, укутавшись в халат или простыню. После этого на короткое время (10—15 с) выйти на открытый воздух, облиться прохладной водой или побыть под прохладным душем и снова идти в парильню. После повторного пребывания в парильне и непродолжительного остывания можно испытать воздействие и более низких температур: окунуться в бассейн с холодной водой и даже поваляться на снегу. При этом ни в коем случае нельзя переохлаждаться, не допускать озноба. Ко всему следует привыкать постепенно, тем более к холодным процедурам.

Необходимо считаться и со своим состоянием и настроением. Банные процедуры, в том числе поочередное парение и охлаждение, должны вызывать чувство удовольствия, а не превращаться в насилие над своим организмом.

Чтобы получить наибольшее удовольствие и пользу от банных процедур, надо уметь пользоваться веником и массировать тело. Имеются различные приемы пользования веником: опаживание, поглаживание, постегивание, похлестывание, компресс, растяжка, растирание. Каждый из этих приемов выполняют по-разному: самостоятельно или вдвоем с напарником.

Начинается парение с веником с опаживания, когда слегка взмахивая веником, едва прикасаясь к телу, несколько раз проходят вдоль тела от ног до головы и об-

ратно с обоих боков. При этом парящийся ощущает приятный горячий ветерок.

Затем — легкое поглаживание. Для этого веник кладут на стопы и неторопливо проводят им вдоль тела до шеи и обратно несколько раз, так же с обоих боков. При этом веник должен касаться тела. Если температура воздуха очень высокая, веник не отрывают от тела и не поднимают вверх. Если требуется прогреть тело сильнее, периодически поднимают веник вверх, где температура воздуха выше, и потряхивают им. Нагретый веник прижимают на 2—3 с то на поясницу, то на лопатки, то на стопы и коленные суставы. Если на полке очень горячо, то веник периодически остужают, погружая в воду.

Поглаживание тела перемежают постегиванием — легкими скользящими ударами веником по спине, пояснице, тазу, бедрам, икрам ног, стопам.

Если паритесь вдвоем с напарником, то процедуры поглаживания и постегивания надо проделывать сначала лежа на животе, затем — на спине, а потом — снова на животе. Если напарника нет, то эти процедуры сначала проделывайте с ногами лежа на спине, потом перенесите веник на грудь и руки. Спину и тазовую область тела можно парить лежа на боку и сидя.

Основной этап парения — похлестывание в сочетании с компрессом. При этом веник поднимают вверх и, захватывая горячий воздух, совершают 2—3 удара по телу, снова поднимают и прижимают к телу 2—4 с — делают компресс. Компресс особенно полезен при болях в мышцах, радикулите, подагре и некоторых других болезнях.

Растирание проделывают обычно при втором или последнем заходе в парильню после кратковременного похлестывания. Для этого одной рукой берут веник за ручку, а ладонью другой руки надавливают веником на тело и растирают его штрихами и кругообразными движениями. После растирания следует сесть, встать после этого надо плавно и осторожно — может быть головокружение.

Растяжкой называют прием, когда на поясницу кладут два веника и, прижимая их к телу, разводят в разные стороны (к голове и стопам). Применяют растяжку при болях в пояснице.

Как уже было сказано выше, с веником парятся, когда температура на полке не превышает 50—60°C, а влажность воздуха не более 60—70%. В сауне, где температура достигает 100, иногда даже 120—140°C, пользоваться веником нельзя. Это может привести к ожогам кожи. Там приходится спокойно сидеть или стоять, время от времени делая медленные движения конечностями или всем телом.

Следует знать, что даже в сухой бане — сауне — температура выше 90—100°C явно ненормальна. Это выше меры, когда вместо пользы можно получить вред. Специалисты по сауне в Финляндии считают, что температура на полке не должна превышать 100°C, а влажность воздуха должна быть в пределах 5—10%. Излишняя сухость нефизиологична и не полезна, поэтому парильни надо периодически увлажнять и проветривать.

Важной частью банных процедур является массаж. Массаж, так же, как и парение, является прекрасным средством восстановления работоспособности, возвращает гибкость суставам, уменьшает отложение солей, успокаивает боль, повышает настроение. Прогретое в парильне тело более восприимчиво к действию массажа, поэтому его надо проводить сразу после посещения парильни, перед последним заходом в нее.

Массаж относится к профилактическим и лечебным медицинским процедурам и выполняется специально обученным человеком. В банях обычно пользуются простейшими приемами массажа, которым может научиться каждый. Это — поглаживание, выжимание, разминание, потряхивание, растирание и движения в суставах.

Массажу можно научиться, изучая руководства и литературу, наблюдая за действием массажиста и активно включаясь в эту процедуру. При этом важно знать, что массирующие движения проводят по направлению тока крови в сосудах и по ходу лимфатических путей в сторону лимфатических узлов. Сами лимфатические узлы затрагивать нельзя. Руки массируют от кончиков пальцев до локтя и далее до подмышечной впадины, где расположены лимфатические узлы (их не трогать). Ноги массируют от стопы до коленного сустава, не затрагивая подколенные лимфатические узлы, до паховых узлов (тоже не трогать). Грудь и спину массируют от середи-

ны (грудины и позвоночника) в стороны — к подмышечным впадинам; поясницу и крестцовую область — вверх и в стороны, к паховым лимфатическим узлам; шею — от волос к ключицам, лицо — от носа в разные стороны и от висков вниз, голову — от макушки вниз. Массирование начинают с больших участков тела, чтобы ускорить общее крово- и лимфообращение.

Лучше массировать друг друга, это удобнее. Однако не менее полезен и самомассаж. Начинают его с бедра: несколько поглаживаний ладонью, несколько выжиманий ребром ладони, по 3—4 разминания пальцами (охватывая мышцу, сжимать и поворачивать их) и столько же разминаний кулаками, двигаясь от колена вверх.

Затем переходят к коленным суставам и энергично растирают их ладонями, пальцами и кулаками. После растирания суставов сгибают ноги и, обхватив их руками, 3—4 раза прижимают к груди. Поглаживают, выжимают, разминают и потряхивают по нескольку раз икры ног, а затем со всех сторон поглаживают ноги обеими руками, слегка надавливая и двигаясь от стопы вверх так, чтобы кожа не собиралась в складки.

Голеностопные суставы растирают так же, как коленные. При необходимости, обхватив стопу руками, разрабатывают сустав. Лучше делать эту процедуру, погружая ногу в таз с горячей водой. Удобно массировать голени и стопы одной ноги при помощи другой.

Большое значение имеет массаж стоп. Существует мнение, что отдельные зоны подошвы нервами связаны с определенными органами — сердцем, желудком, печенью и др. Раздражая эти зоны подошвы путем растирания, можно благотворно повлиять на внутренние органы.

Самомассаж спины выполняют путем растирания внешней стороной ладони. Более полного и эффективного массирования спины можно достигнуть при помощи массажера-дорожки (пластмассовой цепи с деревянными дорожками). Похлестывания веником тоже является хорошим массирующим приемом.

Грудь массируют поглаживанием от центра к плечам, живот — круговыми движениями по часовой стрелке. Шею массируют, поглаживая ее от затылка к плечу, растирая и разминая пальцами.

Растирание тела мочалкой также дает массирующий эффект. В первую очередь оно полезно для кожи. Удобнее для растирания пользоваться специальными средствами — массажными щетками и рукавицами. Для этой цели рукавицу шьют из махрового полотенца или к ладони обычной вязаной варежки пришивают лоскут жесткого сукна.

При массаже и самомассаже руки следует натереть мылом, лучше всего детским.

Полезный эффект для здоровья от воздействия на тело тепла и пара может быть усилен активными движениями, которые не очень удобно выполнять в общественной бане, а в семейной бане этому ничто не мешает. К таким движениям относятся потягивания, приседания, сгибания и повороты туловища, конечностей и головы, потряхивание ногами, руками и т. п. Эти движения следует выполнять медленно, чтобы не допустить чрезмерного прилива крови к голове. Первое время упражнения желательно делать сидя.

Чтобы хорошо чувствовать себя после бани, чтобы не шелушилась и не зудела кожа, не трескались ладони и стопы, не было перхоти на голове, чтобы волосы были шелковистыми, надо завершить баню правильным мытьем. Не каждый это умеет делать, как положено, а некоторые, хотя и умеют, не знают меры, особенно при пользовании мылом, мазями, настояками и косметическими средствами. Главное здесь — быть внимательным, проявить осторожность, не пренебрегать советами более опытных любителей бани и рекомендациями врачей.

Заключительным аккордом банных процедур является быстрое обливание холодной водой или холодный душ. Любители повторяют такое закаливающее контрастное воздействие воды несколько раз, переходя от холодной воды снова к горячей, а затем опять к холодной. Здесь тоже надо знать меру и ни в коем случае не выходить из бани озябшим. Заключительная водная процедура всегда должна быть горячей или теплой.

Кроме того, надо помнить, что резкая смена температур, особенно резкое охлаждение тела, не всем допустима. Например, людям с сердечно-сосудистыми заболеваниями это противопоказано.

Выделяя обильный пот в бане и после нее, человек

испытывает жажду. Утолить жажду можно чаем, квасом, минеральной водой, компотом, соком, настоем шиповника, смородины и других ягод и фруктов. Тучным людям следует ограничивать употребление жидкости.

По поводу питьевого режима желательно придерживаться советов опытного специалиста по массажу и баням процедурам А. А. Бирюкова. В своей книге «Приглашаем попариться» он рекомендует после бани, испытывая жажду, ополоснуть сначала рот, а затем через 15—20 мин медленными глотками выпить не более 150—200 г жидкости, лучше чая. Спустя 2—3 ч, если жажда не прекратилась, выпить еще стакан.

Существует убеждение, что холодная жидкость утоляет жажду лучше, чем горячая. Однако холодная вода остужает лишь полость рта, в то время как горячий чай приводит к снижению температуры всего тела. Даже холодный чай, особенно с лимоном или с тертой смородиной, лучше утоляет жажду, чем вода.

Пожилые люди и люди, перенесшие сердечно-сосудистые заболевания, должны воздержаться от излишнего количества жидкости. Еще больше противопоказаний у такого любимого многими мужчинами напитка, как пиво, которое относится к алкогольным напиткам.

Совершенно недопустимо употребление в бане спиртных напитков. Они в сочетании с высокой температурой в бане создают сверхнагрузку на сердце и почки. Кроме того, употребив алкогольные напитки, человек не может правильно рассчитать нагрузку на организм. Его реакции притуплены, он неадекватно реагирует на внешние раздражители. Это особенно опасно, когда имеешь дело с горячим паром, контрастными процедурами, забираешься на полку рядом с раскаленными камнями и горячей водой.

Нелишне напомнить, что смысл банных процедур — очиститься душой и телом, слиться с природой, дать своему организму естественный покой, а не подстегивать его раздражителями, чуждыми самой природе человека.

## 15. ПРАВИЛА ПРОТИВОПОЖАРНОЙ БЕЗОПАСНОСТИ

Баня является источником повышенной опасности возникновения пожара. Основные меры по уменьшению этой опасности были изложены выше по ходу рассмотрения вопросов по размещению, строительству, оборудованию бани, а также по пользованию ее. Однако знание этих мер еще недостаточно. Полная гарантия от пожаров, так же, как и от несчастных случаев, может быть только тогда, когда все люди, участвующие в строительстве и пользующиеся баней, предельно осторожны, внимательны и помнят, что любая небрежность может привести к непоправимым печальным результатам.

Более половины всех пожаров в банях возникает из-за близости деревянных частей строения к стенкам печи и дымовой трубы, из-за нарушения плотности этих стенок и небрежного ведения топки. Следовательно, особое внимание необходимо обращать на предотвращение этих причин и на выполнение следующих основных требований.

Чтобы не появились трещины и не возникла опасность выхода через них горячих дымовых газов, содержащих угарный газ, необходимо обеспечить прочность фундамента, строгую вертикальность и прочность стен печи и дымовой трубы, плотность швов при кладке кирпичей.

Расстояния от разогреваемых поверхностей печи до сгораемых частей бани (отступки) и разделки между ними из огнестойких материалов должны быть такими, чтобы пожар не возникал даже в случае появления трещины. Ширина разделки — не менее 1,5 кирпича, причем дерево у отступки и в местах прилегания к разделке должно быть обито асбестовым картоном или войлоком в 2 слоя, пропитанным глинистым раствором. В случае отсутствия защиты от возгорания расстояние между кирпичной печью и стеной бани из сгораемых материалов, а также между печью и деревянными защитными ограждениями должно быть не менее 40 см, а в случае применения металлической печи — не менее 100 см.

Если в качестве засыпки на потолке использованы опилки, торф и другие сгораемые материалы, разделку

из огнестойкого материала у дымовой трубы необходимо поднять выше засыпки на толщину кирпича.

На чердаке и крыше расстояние между дымовой трубой и стропилами, обрешеткой и другими деревянными частями бани должно быть не менее 15 см, а между трубой и сгораемой кровлей (из досок, толя и др.) — не менее 25 см. Этот промежуток следует покрыть кровельной сталью или асбестоцементными листами. Трубу необходимо затереть известковым раствором и выбелить.

Сгораемый пол перед топочной дверкой печи должен быть покрыт кровельной сталью размером не менее 50×70 см. Если поддувальное отверстие зольника устроено на уровне пола или ниже него (в жилых помещениях это запрещается), то площадку перед поддувальным отверстием следует выполнить ниже, настелить кирпичи, а сверху закрыть съемной стальной решеткой, чтобы случайно не упасть в углубление. Размеры этой площадки — не менее 50×50 см. Края пола вокруг площадки должны быть обиты стальным листом. Пространство ниже пола должно быть защищено металлическими или кирпичными экранами, чтобы туда не могли попасть горячие угли или искры.

При кладке кирпичной печи на деревянном полу расстояние от него до дна зольника должно быть не менее 14 см, до дна дымооборотов — 21 см.

Под металлическими печами деревянный пол должен быть изолирован двумя рядами кирпича, уложенного на асбестовый картон или на двойной слой войлока, пропитанного глинистым раствором.

Первую топку печи необходимо произвести в присутствии представителя местного органа пожарного надзора или добровольного пожарного общества и составить акт о безопасности печи в пожарном отношении.

Долговечность и безопасность печи зависит также от ухода и правильного пользования. Перед растопкой печи необходимо проверить тягу. В печах постоянного и комбинированного действия тягу проверяют внесением зажженной бумаги в топку, в печах периодического действия — внесением зажженной бумаги в паровую камеру. Если тяги нет, необходимо прогреть дымоход путем сжигания вместо бумаги небольшого количества топлива. Если при этом тяга не появляется, надо прочистить

дымоходы и дымовую трубу. Чистку должен производить ежегодно человек, имеющий на это разрешение пожарной охраны.

При разжигании твердого топлива нельзя пользоваться горючими жидкостями. Они могут привести к выбросу пламени и даже взрыву. С этой же целью следует подкладывать дополнительное топливо в раскаленную печь небольшими порциями при наличии пламени, чтобы выделяющиеся из разогреваемого топлива горючие газы не накапливались в печи.

Нельзя допустить перегрева печи, иначе в кладке могут появиться трещины.

Своевременное удаление золы из зольника и с колосниковой решетки, постоянное наблюдение за процессом горения топлива и регулирование тяги путем прикрытия и открытия дымовой заслонки обеспечивают безопасность топки и экономное расходование топлива.

Под действием резких изменений температуры камни в печи-каменке со временем разрушаются и могут затруднить проход через них дымовых газов. Поэтому ежегодно следует перебирать каменную засыпку, заменяя разрушенные камни новыми.

Наиболее опасны в отношении пожара и взрыва печи, работающие на жидком или газообразном топливе, в том числе на сжиженном газе. Применение их должно быть заранее согласовано не только с органами пожарной охраны, но и с организациями, снабжающими жидким и газообразным топливом. Установку и оборудование этих печей должны выполнять опытные специалисты, имеющие на это разрешение.

## ПРИЛОЖЕНИЕ 1

БАНЯ НА 2 МЕСТА  
ДЛЯ ИНДИВИДУАЛЬНЫХ ЗАСТРОЙЩИКОВ

Типовой проект бани № 186-000-103, разработан СибЗНИИЭП-сельстроем (630087, г. Новосибирск-87, ул. Немировича-Данченко, 165) и утвержден Госстроем РСФСР 28 апреля 1980

Баня предназначена для применения в климатическом подрайоне IV и климатических районах II и III с расчетной температурой наружного воздуха —20, —30 и —40° С с обычными инженерно-геологическими условиями, где вес снегового покрова 150 кгс/м<sup>2</sup> скоростной напор ветра 45 кгс/м<sup>2</sup>.

Степень долговечности бани III, степень огнестойкости V. Класс здания V. Ориентация свободная.

Баня размером 2,4×3,6 м (по середине стенок) состоит из двух помещений: парильни, совмещенной с моечной, и предбанника с душевой. Полезная площадь парильни 4,4 м<sup>2</sup>, предбанника 3,4 м<sup>2</sup>. Высота от пола до потолка 2,5 м. Крыльцо имеет навес.

Фундамент — ленточный монолитный бетонный, стены брусчатые. Перекрытие — из деревянных щитов перекрытия (ГОСТ 1005—86) и деревянных балок (ГОСТ 4981—87). Крыша — стропильная с чердаком. Двери — деревянные по серии I 135-I альбом I (2 типоразмера). Оконная фрамуга — деревянная индивидуальная, полы дощатые. Кровля — волнистые асбестоцементные листы.

Отделка наружная — покрытие олифой, отделка внутренняя — чистая острожка (без покрытия).

Наибольшая масса монтажного элемента (стропила) — 33 кг.

Отопление — печное, вентиляция — естественная, холодное водоснабжение — от наружной водопроводной сети, местной водозаборной скважины или колодца, горячее водоснабжение — местного приготовления в бане на каменке. Электроснабжение — от сети жилого дома, III категория, напряжение 380/220 В. Освещение — лампами накаливания.

Строительный объем — 24,8 м<sup>3</sup>. Площадь общая — 7,78 м<sup>2</sup>. Площадь застройки — 9,37 м<sup>2</sup>.

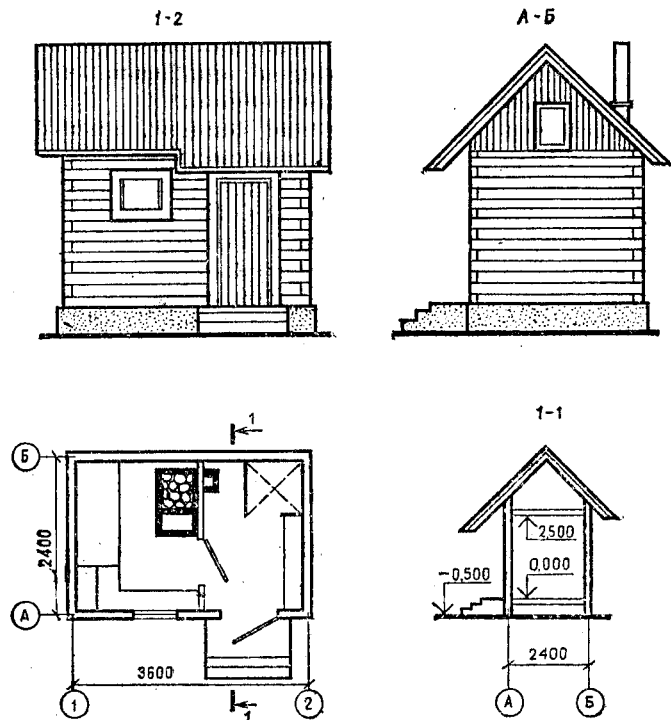
## Расход материалов

Цемент М400 . . . . .	1,38 т
Бетон . . . . .	4,7 м <sup>3</sup>
Лесоматериалы . . . . .	12,5 м <sup>3</sup>
Кирпич . . . . .	700 шт.
Масса конструкций и материалов . . . . .	21,8 т

Сметная стоимость	
Общая	1230 руб.
1 м <sup>3</sup> строительного объема	50 руб.
Трудовые затраты	
Общие	60 чел.-дн.
На 1 м <sup>3</sup> строительного объема	2,42 чел.-дн.

Объем проектных материалов состоит из двух альбомов с 57 форматами (приведенными к формату 11). Альбом I содержит архитектурно-строительные чертежи (Р1.1-1), водопровод и канализацию (Р3.1-1) и электрооборудование (Р5.1-1). Альбом II содержит сметы (Р7.1-1).

Проект распространяет Новосибирский филиал Центрального института типового проектирования (630064, г. Новосибирск-64, пр. Карла Маркса, 1).



Приложение 1. Баня по типовому проекту № 196-000-163

## ПРИЛОЖЕНИЕ 2

### ХОЗЯЙСТВЕННАЯ НАДВОРНАЯ ПОСТРОЙКА — БАНЯ

Типовой проект бани № 193-216-20 разработан институтом ЛенЗНИИЭП (191065, г. Ленинград, набережная р. Мойки, 45) и утвержден Госгражданстроем 17 августа 1981 г.

Баня предназначена для применения в климатическом подрайоне IV и климатических районах II и III. Расчетная температура наружного воздуха —20, —30, —40° С, вес снегового покрова 100 кгс/м<sup>2</sup>, скоростной напор ветра 27 кгс/м<sup>2</sup>. Инженерно-геологические условия — обычные.

Степень огнестойкости — V.

Баня размером 4,2×4,8 м (по середине стенок) состоит из совмещенной парильни-моечной полезной площадью 9,2 м<sup>2</sup>, раздевальной площадью 3,7 м<sup>2</sup> и тамбура. Крыльцо имеет навес. Высота от пола до потолка 2,34 м.

Фундамент — ленточный бутобетонный. Стены выкладывают из мелких ячеистобетонных блоков (ГОСТ 21520—76\*), толщина стены 250 мм. Перегородки — кирпичные толщиной 120 мм. Печь — из кирпича (ГОСТ 530—80 и ГОСТ 390—83). Перекрытие — деревянные щиты (ГОСТ 1005—86). Балки — деревянные с черепичными брусками (ГОСТ 9573—82\*). Пароизоляция — 1 слой толя. Крыша — чердачная с холодным чердаком и наружным неорганизованным водостоком. Покрытие (кровля) — волнистые асбестоцементные листы марки ВО (ГОСТ 378—76) по деревянным стропилам. Полы — бетонные и дощатые по лагам. Окна — с двойным остеклением (ГОСТ 16289—86) (2 типоразмера). Двери — деревянные по серии 1.136—II, ч. 1, 2 (3 типоразмера).

Наибольшая масса монтажного элемента (блоки наружных стен) — 30 кг.

Наружная отделка: расшивка швов ячеистобетонных блоков и окраска красками ПВХ теплых тонов, покрытие олифой и бесцветным лаком наружных сторон столярных изделий, фронтонов и элементов карниза.

Внутренняя отделка: оштукатуривание стен цементно-песчаным раствором по металлической сетке и затем обшивка «вагонкой» по деревянным доскам.

Отопление — печью-каменкой, вентиляция — естественная. Электроснабжение — от сети жилого дома, освещение — лампами накаливания.

Строительный объем — 56,4 м<sup>3</sup>. Площадь общая 12,87 м<sup>2</sup>. Площадь застройки — 21,72 м<sup>2</sup>.

## Расход материалов

Цемент М400 . . . . .	4,7 т
в том числе для изготовления блоков . . . . .	2,9 т
Бетон . . . . .	24,28 м <sup>3</sup>
в том числе монолитный тяжелый . . . . .	1,68 м <sup>3</sup>
бутобетон . . . . .	11,1 м <sup>3</sup>
ячеистый сборный бетон . . . . .	11,5 м <sup>3</sup>
Лесоматериалы . . . . .	5,75 м <sup>3</sup>
Сталь . . . . .	179,6 кг

## Сметная стоимость

Общая . . . . .	2789 руб.
1 м <sup>3</sup> строительного объема . . . . .	49,29 руб.

## Трудовые затраты

Общие . . . . .	60,11 чел.-дн.
1 м <sup>3</sup> строительного объема . . . . .	1,1 чел.-дн.

## Состав проектной документации

Альбом I — Архитектурно-строительные решения. Чертежи по инженерному оборудованию.

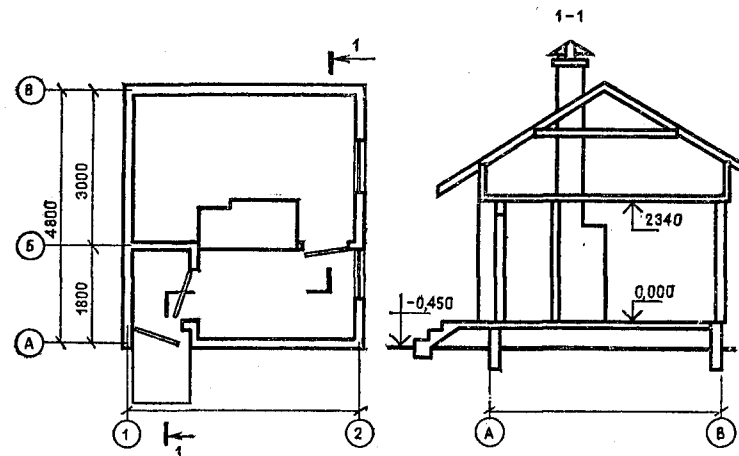
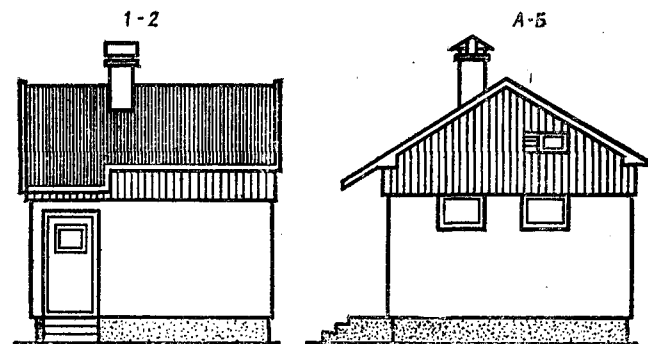
Альбом II.86. Сметы. Ведомость потребности в материалах.

Альбом III. Узлы и детали.

Альбом IV. Изделия заводского изготовления.

Объем проектных материалов — 66 форматок (приведенных к формату 11).

*Проект распространяет Минский филиал ЦИТП (220600, г. Минск, ул. Карла Маркса, 32).*



Приложение 2. Баня по типовому проекту № 193-216-20

## СПИСОК ЛИТЕРАТУРЫ

- Арневич Э. М. и Горбачев В. В. Проектирование и эксплуатация бань. — М.: Стройиздат, 1965.
- Бирюков А. А. Приглашаем попариться. — 2-е изд. — М.: Физкультура и спорт. — 1987.
- Воропай П. И. Справочник печника. — 5-е изд. — М.: Стройиздат, 1985.
- Временные технические указания по применению рациональных способов парогидроизоляции стен и перекрытий бань и прачечных. — М.: ОНТИ АКХ, 1978
- Галицкий А. В. Щедрый жар (Очерки о русской бане и ее близких и дальних сородичах). — 3-е изд. — М.: Физкультура и спорт, 1980.
- Галицкий А. В. С легким паром! — М.: Знание, 1984.
- Евсеев П. П. Как построить русскую и финскую бани. — М.: Стройиздат, 1981.
- Кафаров К. А. Методические рекомендации по применению суховоздушной бани. — М.: Моск. ин-т физкультуры, 1974.
- Кафаров К. А. и Бирюков А. А. Бани и здоровье. — М.: Медицина, 1982.
- Конья А., Барджер А. Финская баня: Пер. с англ. — М.: Стройиздат, 1981.
- Крутов П. И. и др. Строительные материалы из местного сырья в сельском строительстве. — 2-е изд. — М.: Стройиздат, 1978.
- Кушниренко Е. А. и др. Физиолого-гигиеническая оценка суховоздушной бани как средства восстановления работоспособности// Гигиена и санитария. — 1981. — № 4. — С. 72—74.
- Мигаль А. В. Монтаж и эксплуатация электропроводок на приусадебных и садовых участках. — М.: Энергоатомиздат, 1988.
- Правила безопасности при эксплуатации прачечных и бань. — М.: Стройиздат, 1977.
- Прагила технической эксплуатации бань и прачечных. — М.: Стройиздат, 1979.
- Соболевский В. И. Гигиеническая оценка условий пребывания в сауне//Казанский медицинский журнал. — 1980. — № 6. — С. 6.
- Соснин Ю. П., Бухаркин Е. Н. Бытовые печи, камины, водонагреватели. — М.: Стройиздат, 1985.
- Шматов В. П. Благоустройство приусадебных участков. — 2-е изд. — М.: Россельхозиздат, 1985.
- Шепелев А. М. Кладка печей своими руками. — М.: Россельхозиздат, 1983.

## СОДЕРЖАНИЕ

Предисловие	3
1. Зачем нужна семейная баня?	4
2. Какие бывают бани?	8
3. Размещение бани на участке и совмещение ее с другими строениями	18
4. Внутреннее устройство и размеры бани	27
5. Материалы для строительства	39
6. Фундамент	52
7. Стены	64
Бревенчатые и брусчатые стены	64
Кирпичные и каменные стены	68
Стены из арболита	77
Каркасные и панельные стены	81
8. Крыша и потолок	88
9. Полы	96
10. Двери, окна и внутреннее оборудование	100
11. Печи-каменки	111
Принципы отопления бани	111
Печи-каменки постоянного действия	115
Печи-каменки комбинированного действия	130
Печи-каменки периодического действия	142
Кладка кирпичной печи-каменки	149
Каменная засыпка	156
Вода для бани	158
12. Мини-бани	160
13. Электроприборы, применяемые в бане	167
14. Некоторые советы по пользованию баней	172
15. Правила противопожарной безопасности	182
Приложение 1. Баня на 2 места для индивидуальных застройщиков	185
Приложение 2. Хозяйственная надворная постройка — баня	187
Список литературы	190



**СПРАВОЧНОЕ ИЗДАНИЕ**

**Сафин Велир Ахатович**

**СТРОИМ БАНЮ**

Технический редактор **Е. Л. Темкина**

Корректор **Т. Г. Бросалина**

**ИБ № 5336**

---

Сдано в набор 17.04.90. Подписано в печать 8.08.90. Формат 84×108<sup>1</sup>/<sub>32</sub>.  
Бумага типогр. № 2. Печать высокая. Гарнитура «Литературная». Усл. печ.  
л. 10,08. Усл. кр.-отг. 10,89. Уч.-изд. л. 10,00. Тираж 500 000 экз. Изд. №  
АХV-3231. Зак. № 541. Цена 2 р. 50 к.

---

*Стройиздат, 101442 Москва, Каляевская ул., 23а  
Владимирская типография Госкомитета СССР по печати*

*600000, г. Владимир, Октябрьский проспект, д. 7*