

039.00.00.00033

Первичн. примен.

с №300

Справ. №

ТЕПЛОВОЗ ТЭМ7А С МИКРОПРОЦЕССОРНЫМ УПРАВЛЕНИЕМ

Взам. инв. № | Инв. № дубл. | Подпись и дата

Инв. № подл. | Подп. и дата

039-001

039.00.00.00033

| | | | | | | | | | | |
|---------|---------------|---------|------|------|---|--|--|---------------------|-------|------------|
| | | | | | | | | | | |
| | | | | | | | | | | |
| | | | | | | | | | | |
| Изм. | Лист | № докум | Подп | Дата | Тепловоз ТЭМ7А с микропроцессорным управлением | | | Лит | Масса | Масштаб |
| Разраб | Эрг О.Р. | | | | Схема электрическая принципиальная | | | | | |
| Провер | Эрг О.Р. | | | | | | | Лист | 1 | Листов 136 |
| Т.контр | | | | | | | | ОСК и ОНП ООО "ЛТЗ" | | |
| Н.контр | | | | | | | | | | |
| Утверд | Кузнецов В.С. | | | | | | | | | |

EE000'00'00'6EO

СОДЕРЖАНИЕ ПО ГРУППАМ

| Группа | 00 Информация | | | 10 Источники питания | | | 20 Силовые цепи | | | 30 Управление | | | 40 Автоматика, прибор | | |
|-----------|---------------|------------------------|--------|----------------------|-----------------------------------|--------|-----------------|------------------------|--------|---------------|---------------------------|--------|-----------------------|-------------------------------------|--------|
| Подгруппа | Обозн. | Наименование | Листов | Обозн. | Наименование | Листов | Обозн. | Наименование | Листов | Обозн. | Наименование | Листов | Обозн. | Наименование | Листов |
| | 039-00 i | Содержание по группам | 1 | 039-11 b | Батарея аккумулятора | 3 | 039-21 w | Возбуждение генератора | 2 | 039-31 y | Управление общее | 4 | 039-41 j | Исполнение команд | 5 |
| | 039-01 a | | | 039-12 e | Эл.маш. компресс, старт.-генерат. | 1 | 039-22 g | Генератор | 1 | 039-32 d | Управление дизелем | 4 | 039-42 s | Сигнализация световая, звук, пожарн | 3 |
| | 039-02 l | Содержание по листам | 3 | 039-13 m | Питание МСКУД | 1 | 039-23 v | Выпрямитель | 1 | 039-33 x | Управл. холод. установкой | 2 | 039-43 s | Сигнализация перегрева БУЭС | 2 |
| | 039-03 e | Перечень элементов | 5 | 039-14 d | Питание датчиков | 1 | 039-24 c | Тяговые двигатели | 4 | 039-34 k | Управление компрессором | 3 | 039-44 f | Защита против оуз и замык. на корп. | 5 |
| | 039-04 m | Расположение элементов | 10 | 039-15 a | Аналоговые датчики | 5 | 25 | | | 039-35 d | Управление движением | 4 | 039-45 f | Система КЛУБ-У | 4 |
| | 039-05 z | | | 039-16 k | Клавиатура, дисплей | 1 | 26 | | | 039-36 t | Управление торможением | 4 | 039-46 r | Радиостанция | 3 |
| | 06 | | | 17 | | | 27 | | | 37 | | | 039-47 r | Расходомер топлива | 3 |
| | 07 | | | 18 | | | 28 | | | 38 | | | 48 | | |
| | 08 | | | 19 | | | 29 | | | 39 | | | 49 | | |

| Группа | 50 Освещение | | | 60 Система обогрева | | | 70 Вспом. привод | | | 80 | | | 90 Выноски | | |
|-----------|--------------|----------------------|--------|---------------------|-------------------------|--------|------------------|----------------------------------|--------|--------|--------------|--------|------------|------------------|--------|
| Подгруппа | Обозн. | Наименование | Листов | Обозн. | Наименование | Листов | Обозн. | Наименование | Листов | Обозн. | Наименование | Листов | Обозн. | Наименование | Листов |
| | 039-51 h | Освещение сигнальное | 2 | 039-62 n | Нагреватели воды, масла | 1 | 71 | | | 81 | | | 039-94 s | Сечение проводов | |
| | 039-52 o | Освещение внутреннее | 3 | 039-63 n | Нагреватели кабины | 5 | 039-72 s | Стеклоочист | 1 | 82 | | | 039-95 r | Разъемы | |
| | 039-53 n | Освещение наружное | 1 | 039-64 p | Подогрев зеркал кабины | 1 | 039-73 p | Песок, догрузат. халюзи фильтров | 2 | 83 | | | 039-96 z | Защиты | |

Маркировка файлов *039-14c2.dwg* Маркировка проводов *14 1 19 . 12* Маркировка аппаратов (элементов) *4 6 КМ 10 . 2* Адрес *1 КШ 2*
 проект *039-14c2.dwg* гр.подгр. *14 1 19 . 12* гр.подгр. *4 6 КМ 10 . 2* гр.подгр. *1 КШ 2* гр.подгр. *1 4 1 А 8*
 группа, подгруппа по содержанию лист *МАРКИР.ЛАТИНСК.* усл.номер среди параллельно включенных аппаратов лист
 группа листов общая часть маркир. провода *ПОРЯДКОВЫЙ НОМЕР* маркировка русским шр. горизонт. полоса зоны на листе
 лист точка *ТОЧКА* усл.номер части элемента *ПОРЯДКОВЫЙ НОМЕР* колонка зоны на листе
 точка и расширение файлов *дробная часть маркировки* *ТАКЖЕ ЧАСТЬ ОПУС-ТИТЬ ПРИ ЕДИНСТВЕННОМ ПРОВОДЕ*

Маркировка захимов соответствует маркировке проводов (где К - камера, З - N по расположению) *К, 14 - 119, . 3*

Изм. N подл. Подп. и дата / Взам. инв. N / Инв. N дубл. / Подп. и дата

EE000'00'00'6EO

| ПОЗ. ОБОЗНАЧЕН. | НАИМЕНОВАНИЕ | КОЛ | ПРИМЕЧАНИЕ (метров) |
|-----------------|---|-----|--|
| 10 | Кабель (БКР-У-2М)-ДДУР1 36991-779-00-02 | 1 | L= 6м |
| 11 | Кабель (БКР-У-2М)-ДДТЦ 36991-783-00-12 | 1 | L= 10,5м |
| 12 | Кабель (БКР-У-2М)-ДДТМ 36991-781-00-20 | 1 | L= 2м |
| 13 | Кабель (БКР-У-2М)-(ЭПК1+КОН) 36991-753-00 БКР-У-2М — L1 — L2 — ЭПК1 — L3 — КОН | 1 | L1= 1м L2= 0,5м L3= 1м |
| 14 | Кабель (БКР-У-2М)-ПК1 36991-756-00 БКР-У-2М — L1 — L2 — КС29 — L3 — КС28 | 1 | L1= 24м L2= 0,5м L3= 1м |
| 25 | Кабель (БКР-У-2М)-ПК2 36991-757-00 БКР-У-2М — L1 — L2 — КС31 — L3 — КС30 | 1 | L1= 8м L2= 0,5м L3= 1м |
| 18 | Кабель (БЭЛ-У)-(МОСТ-ММ1) 36991-768-00 БЭЛ-У — L1 — L2 — (48В) МОСТ — L3 — (RS-232) МОСТ | 1 | L1= 5м L2= 0,5м L3= 0,5м |
| 15 | Кабель (БКР-У-2М)-(БЭЛ-У) 36991-764-00 | 1 | L= 1м |
| 17 | Кабель (БКР-У-2М)-(БЭЛ-У) 36991-766-00 | 1 | L= 1м |
| 19 | Кабель ЦКР1-ЦКР2 36991-798-00-01 | 1 | L= 1м |
| 22 | Кабель (БКР-У-2М)-ЦКР1 36991-762-00-05 | 1 | L= 1,2м |
| 23 | Кабель (БКР-У-2М)-ЦКР2 36991-763-00-14 | 1 | L= 1,5м |
| 90 | Кабель ФИЛЬТР-АНТЕН ЦВИЯ.685661.195-30 | 1 | L= 22м |
| 56 | Каб. (БКР-У-2М)-(БС-ДПС) 36991-761-00-03 | 1 | L1= 2м +L2=0,3метра всего 2,3м |
| 76 | Кабель Борт-Стык1 (свобод. концы-разъем) | 1 | L= 5м |
| 43 | Кабель Стык 1-Приставка крана 36991-751-00 ПКМ1 вход — L1 — L2 — ЦКР2 (ОВ1) — L3 — L4 — ЦКР2 (ТВ1) | 1 | L1= 0,5м, L2= 0,8м, L3= 0,1м, L4= 0,8м, L5= 9м |
| 57 | Кабель (БС-ДПС)-(А80+А82) каб 08 БС-ДПС — L — L1 — L2 — А80 — L3 — L4 — А81 | 1 | L= 2м, L1= 0,5м, L3= 0,5м, L2= 4,5м, L4= 4,5м |
| 49 | Кабель ЦКР2-РТЭ1(экстр. торм.) 36991-798-00 | 1 | L= 12м |
| 50 | Кабель ЦКР2-РСТ(сохран. тяги) 36991-798-00 | 1 | L= 12м |
| 61 | Кабель ЦКР1-ИП 36991-794-00-01 | 1 | L= 4м |
| 62 | Кабель ПН-ИП 36991-774-00 | 1 | L= 11м |
| 63 | Кабель АБ-ИП 36991-752-00 | 1 | L= 10м |
| 2 | Кабель СВ1-СВ2 36991-798-00-14 | 1 | L= 6м |
| 3 | Кабель СВ2-ЦКР1 36991-798-00-12 | 1 | L= 4,5м |
| 4 | Кабель ВСИ-Кнопка СВ1 36991-790-00 ВСИ — L1 — L2 — СВ1 — L3 — бл. ТСКМ | 1 | L1= 1м, L2= 0,5м, L3= 5м |
| 35 | Кабель CAN (БИЛ-СВ)-(БР-У) 36991-758-00 | 1 | L= 10м |
| 34 | Каб. CAN (БИЛ-УТ)-БИЛ-СВ) 36991-788-00 | 1 | L= 9м |

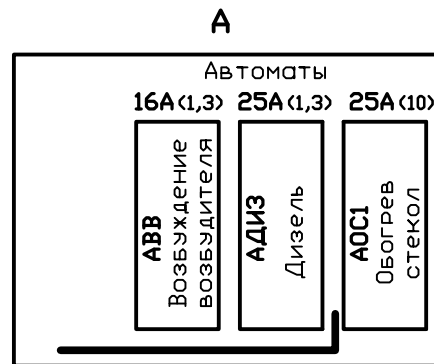
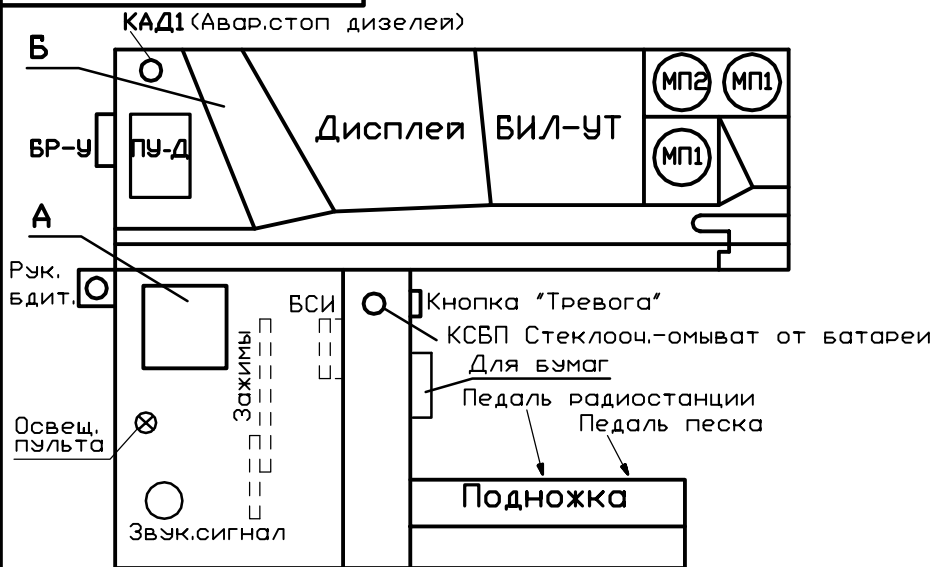
| ПОЗ. ОБОЗНАЧЕН. | НАИМЕНОВАНИЕ | КОЛ | ПРИМЕЧАНИЕ (метров) |
|---|--|-----|--|
| СИСТЕМА БЕЗОПАСНОСТИ КЛУБ-У ТУ 32 ЦШ 3930-99 1 комплект | | | |
| БЛОКИ | | | |
| 45А7 | Блок согласов. интерф. ВСИ 36991-660-00 | 1 | |
| 45А9 | Антенна ЦВИЯ.468731.001-01 АУУ-1Н | 1 | в комплекте Антенны РК |
| 45А65 | Антенна АЛ/2 ШИД.091.273 ТУ | 1 | в комплекте Антенны РК |
| 45А11 | Нагрузка ХАМ3.580.001 | 1 | в комплекте Антенны РК |
| 45А12 | Фильтр дуплексн. DPF2/6-150(151-156)М-2/4N | 1 | в комплекте Антенны РК |
| 45А1..2, 45А33..34 | Рыкоятка бдительности РБ-80 | 4 | |
| 45А13...45А15 | Преобразователь давления ДД-И-1,00-04 | 3 | |
| 45А16 | КОН бл.контр.несанкц.откл. НКРМ.468242.003ТУ | 1 | |
| 45А17 | Эл.пневм. клапан ЭПК-153-01 (ЭПК-150И1) | 1 | |
| 45А18...45А21 | Катушка приемная КПУ-1 36828-201-00 | 4 | |
| 45А28...45А31 | Коробка соединительная ЦВИЯ.301176.006 | 4 | |
| 45А22 | Блок электроники БЭЛ-У 36991-10-00 | 1 | |
| 45А23 | Радиостанция IP22СВ-2,2 "МОСТ-ММ1" | 1 | |
| 45А24 | Бл.коммут.,регистр. БКР-У-2М 36991-230-00-01 | 1 | |
| 45А25, 45А72 | Колодка ЦКР(центр.клем.рейка) ЦВИЯ.301591.001 | 2 | |
| 45А50 | Блок регистрации БР-У 36991-345-00 | 1 | |
| 45А62, 45А63 | Блок индикации БИЛ-УТ 36991-318-00 | 2 | |
| 45А73 | Приставка крана машиниста N 206 | 1 | |
| 45А112 | Блок связи БС-ДПС-5 02Б.18.00.00 | 1 | |
| 45А79, 45А81 | Датчик угла поворота ДПС-У | 2 | |
| 45А80, 45А82 | Узел стыковки к ДПС ПЮЯИ.305312.001 | 2 | |
| 45А88 | Заглушка к БС-ДПС | 4 | поставляется с БС-ДПС |
| 45А95 | Источник питания НКМР.436634.002 ТУ | 1 | |
| 45А130, 45А131 | Блок светоиндикации БИЛ-СВ | 2 | |
| КАБЕЛИ | | | |
| 1 | Кабель рукояток бдительн. 36991-775-00 БИЛ-УТ — L1 — L2 — РВП — L3 — L4 — РБ — L5 — РБС | 1 | L1= 0,5м, L2= 2м, L3= 0,2м, L4= 2м, L5= 2м |
| 26 | Кабель рукояток бдительн. 36991-775-00 БИЛ-УТ — L1 — L2 — РВП — L3 — L4 — РБ — L5 — РБС | 1 | L1= 0,5м, L2= 2м, L3= 0,2м, L4= 2м, L5= 2м |
| 5 | Кабель CAN (БР-У)-ВСИ 36991-758-00-22 | 1 | L= 1,5м |
| 6 | Кабель CAN (БЭЛ-У)-ВСИ 36991-758-00-06 | 1 | L= 8м |
| 16 | Каб. CAN (БКР-У-2М)-(БЭЛ-У) 36991-758-00 | 1 | L= 1м |
| 33 | Кабель CAN (БИЛ-УТ)-(БИЛ-СВ) 36991-758-00 | 1 | L= 8м |
| 31 | Каб. CAN (БИЛ-СВ)-(БКР-У-2М) 36991-788-00 | 1 | L= 14м |
| 8 | Кабель (БЭЛ-У)-(АУУ-1Н) ЦВИЯ.685613.013 | 1 | L=8м, входит в АУУ-1Н |
| 9 | Каб. (МОСТ-ММ1)-(ФИЛЬТР) ЦВИЯ.685661.124-01 | 1 | L= 2м |

Имя, Инициалы, Подп. и дата

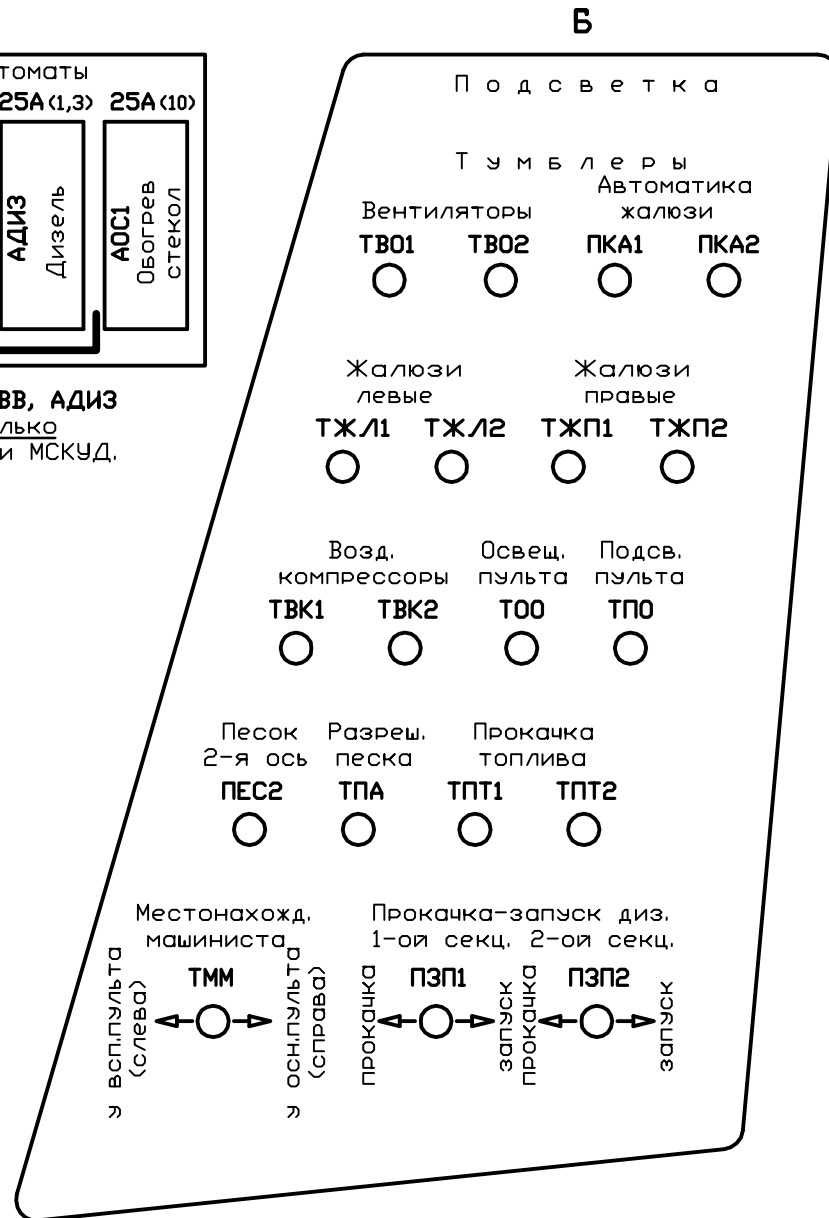
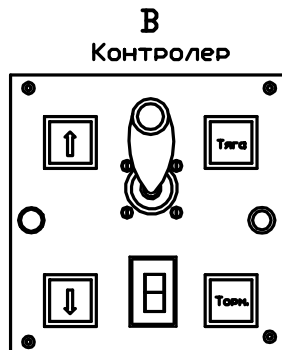
039-03e9
039.00.00.00033
Изм./Лист N докум. Подп./Дата
Копировал Формат А3
Лист 23

ЕЕ000'00'00'БЕ0

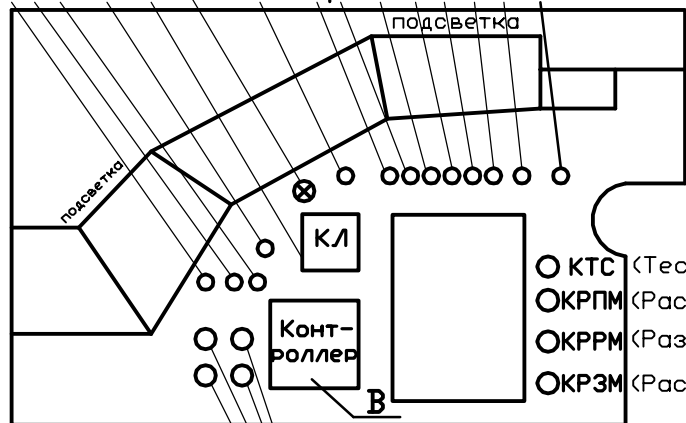
Пульт управления, расположение элементов



Отключение АВВ, АДиз допустимо только при зависании МСКУД.



- ТСОП (Стеклоочист.)
- ТДОГ (Догружатель)
- ТСДМ Расходомер
- ЗБК (Блокир. кабин)
- Клавиатура
- 43НЛ1 (Сигнализ. бужс)
- РЯП1 (Яркость подсвет. тумблеров и БИЛ-УТ)
- ТРУ1 (Разреш.упр.1секц.)
- ТРУ2 (Разреш.упр.2секц.)
- ТРД (Разреш.движения)
- ТПС (Поддерж.скорости)
- ТПЭП (ЗДТ-пневмо)
- ТОП (Откл.ославл.полю)
- ТПТЯ (Тускло-ярко)
- РЯП2 (Яркость подсвет. докжм и манометров)



- КТС (Тест/Сброс)
- КРПМ (Расцепка перед.)
- КРРМ (Разрешение расцепки)
- КРЗМ (Расцепка задн.)

- КСД1 (Рабочий стоп диз.1)
- КСД2 (Рабочий стоп диз.2)
- КОМП (Омыватели правые)
- КПР (Прокрутка)

И.в. Н подл. Подп. и дата Изм. И.в. Н дубл. И.в. Н дубл. Подп. и дата

| | | | |
|-----------|----------|-------|------|
| Изм./Лист | № докум. | Подп. | Дата |
| | | | |

039.00.00.00033

Копировал

Формат А3

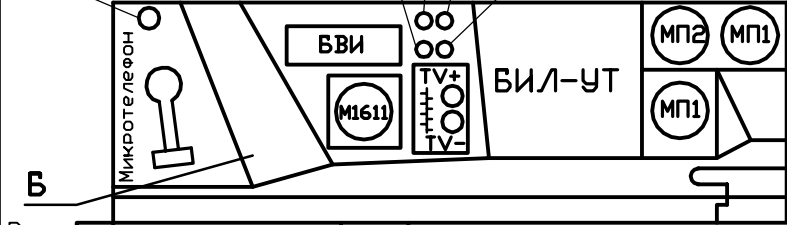
Лист 24

039-04m1

ЕЕ000'00'00'БЕ0

43HL2 (Обрыв датчиков левых бужс)
43HL2 (Перегрев бужс левой стороны)
43HL2 (Перегрев бужс правой стороны)
43HL2 (Обрыв датчиков правых бужс)

КАД2 (Авар.стоп дизелей)



Рук. БДИТ.

Кнопка "Тревога"
КСБП Стеклооч.-омыват от батареи

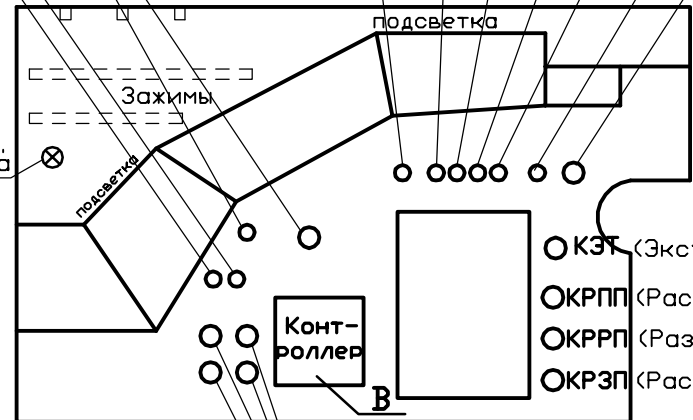
Для бумаг
Педаля песка

Подножка

ТСОЛ (Стеклоочист.)
ПГОР (Переключатель работы на "горке")
ТВГ (Батарея -Генерат)
КПОМ (Вызов помощника)

РЯПЗ (яркость подсвет. тумблеров и БИЛ-УТ)
ТФЛЛ (левый)
ТФПП (правый)
ТФЗЛ (левый)
ТФЗП (правый)
ТОТ (Обрыв тормозной магистрали)
РЯП4 (яркость подсвет. манометров)

Освещ. пульт

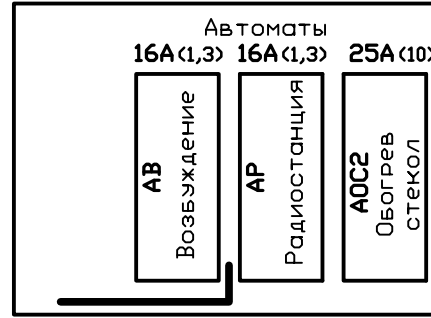


КОЦ (Проверка обрыва цепи)
КПБ (Поверка перегрева бужс)
КОМЛ (Омыватели левые)
КСБ (Сброс контроля перегрева бужс)

Пульт вспомогательный, расположение элементов

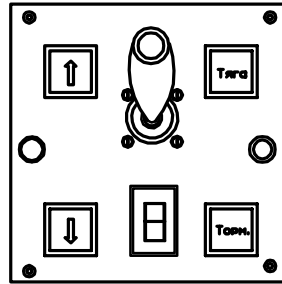
А

Б



Отключение АВ допустимо только при зависании МСКУД.

В Контролер



Подсветка

Тумблеры
Аварийн. Переключ. Отопление
отопление отопления кабины 2

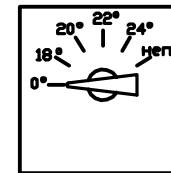
ТАОК ТПОК ТОК2

Освещ. номеров ТН
Обогрев кранов сброса конденсата ТОКС
Жалюзи фильтров ТЖФ

Освещ. поднож. ТОСП
Освещ. пульты ТОД
Подсв. пульты ТПД

Переключатель отопления кабины

ПОК



Отопление 50/100%

ТОК

039-04m2

039.00.00.00033

| | | | |
|-----------|----------|-------|------|
| Изм./Лист | № докум. | Подп. | Дата |
| | | | |

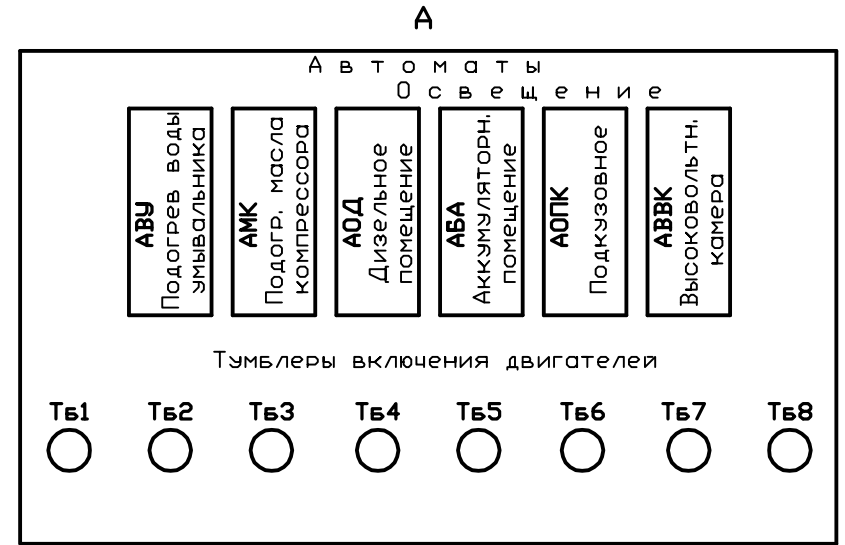
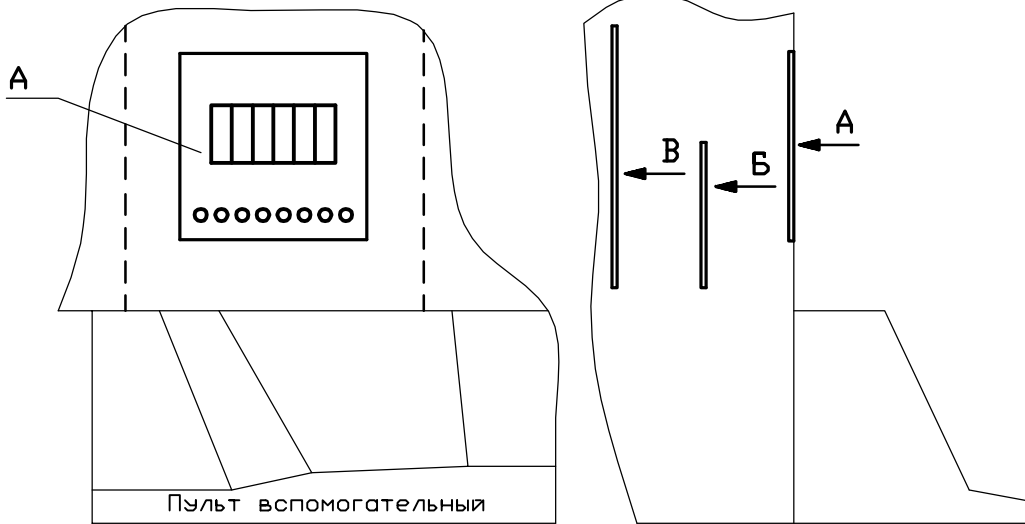
Копировал

Формат А3

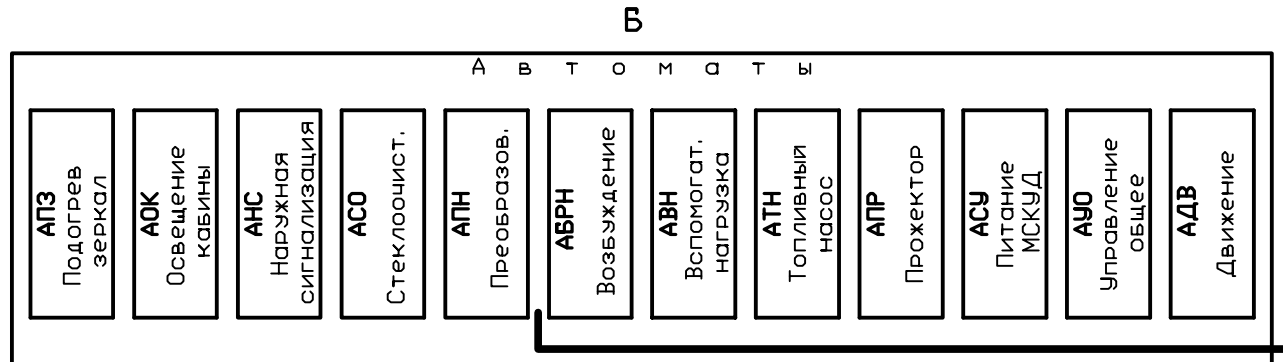
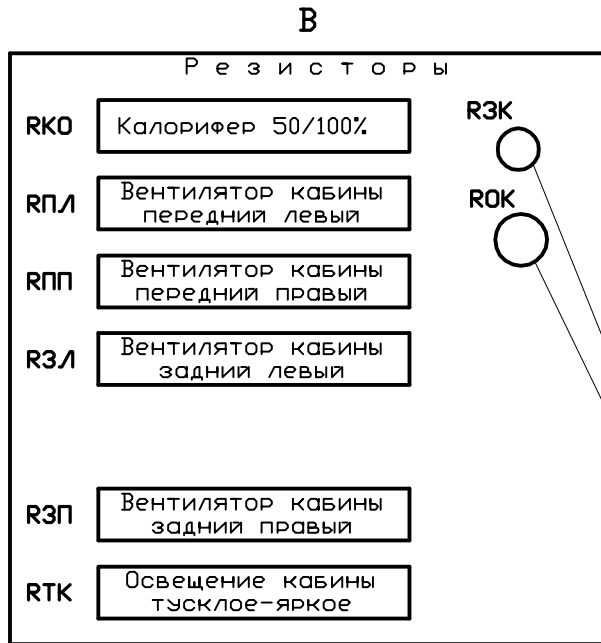
Лист 25

ЄЄ000'00'00'БЄ0

Отсек оборудования в кабине, расположение элементов



И.в. N подл. Подп. и дата
И.в. N подл. Подп. и дата
И.в. N подл. Подп. и дата
И.в. N подл. Подп. и дата



Отключение данных автоматов допустимо
только при наладке или зависании МСКУД

039-04m3

| | | | |
|-----------|----------|-------|------|
| Изм./Лист | N докум. | Подп. | Дата |
| | | | |

039.00.00.00033

Лист
26

Копировал

Формат А3

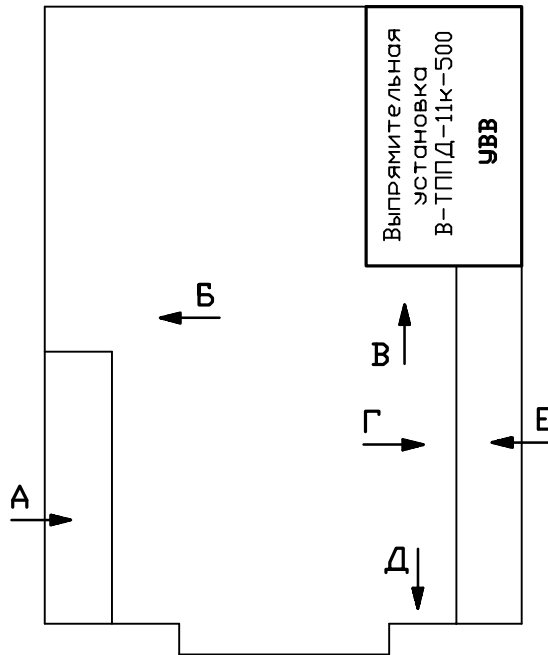
ЕЕ000'00'00'6Е0

Высоковольтная камера, расположение элементов

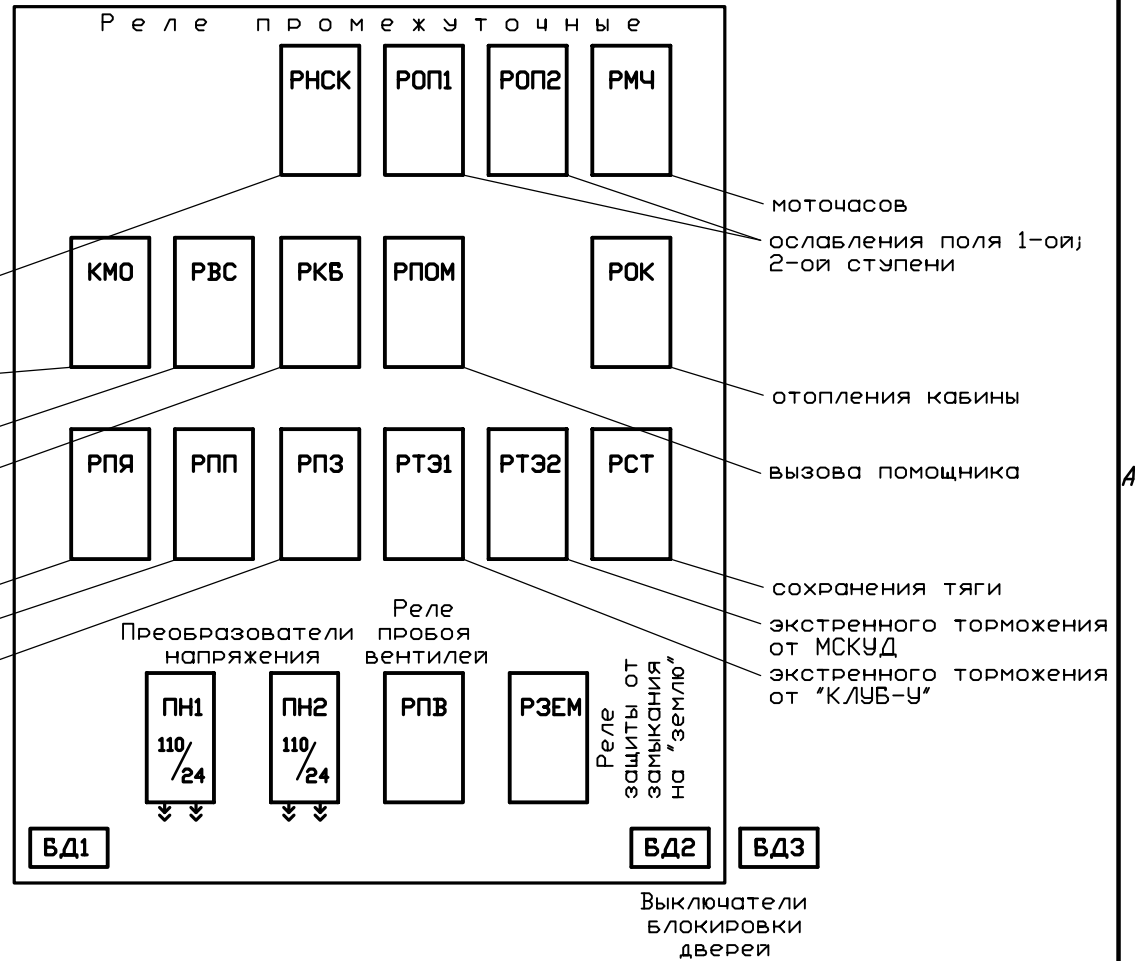
Схема расположения оборудования

А

Стенка левая внешняя



- Вид **А** - Стенка левая внешняя
- Вид **Б** - Стенка левая внутренняя
- Вид **В** - Стенка правая промежуточная
- Вид **Г** - Стенка правая внутренняя
- Вид **Д** - Стенка правая передняя внутренняя
- Вид **Е** - Стенка правая внешняя



- нагрева кранов сброса конденсата
- контроллер на нулевой позиции
- выбора секции
- контроля бдительности
- прожектора "ярко"
- прожектора переднего
- прожектора заднего

Выключатели блокировки дверей

Изм. N подл. Подп. и дата Изм. N док. Подп. и дата Изм. N дубл. Подп. и дата

039-04m4

| | | | | |
|--------|------|----------|-------|------|
| Изм. N | Лист | N докум. | Подп. | Дата |
| | | | | |

039.00.00.00033

Лист 27

Копировал

Формат А3

EE000'00'00'6E0

Высоковольтная камера, расположение элементов

Б

Стенка левая внутренняя

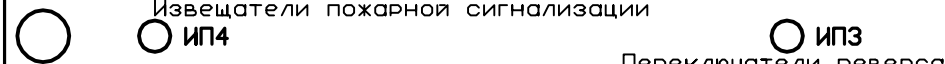
В

Стенка правая промежуточная

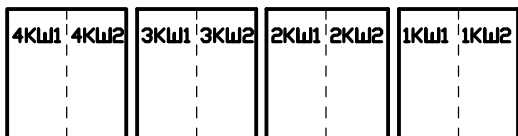
Резисторы ослабления поля (расположение на потолке)

| | | | |
|------------------------------------|------------------------------------|------------------------------------|------------------------------------|
| RW4 4,8 эл. двигатель | RW3 3,7 эл. двигатель | RW2 2,6 эл. двигатель | RW1 1,5 эл. двигатель |
|------------------------------------|------------------------------------|------------------------------------|------------------------------------|

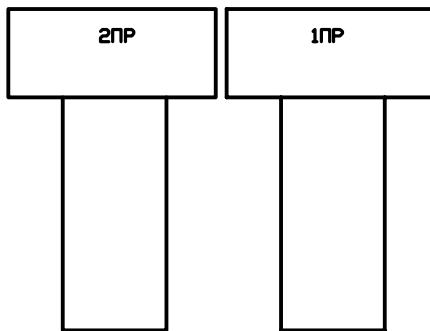
Извещатели пожарной сигнализации



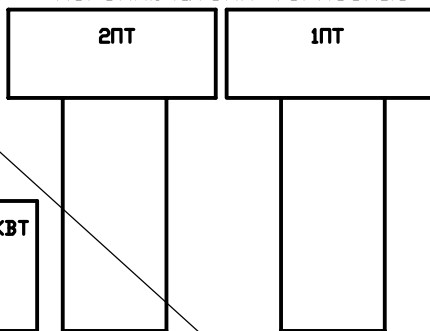
Контакты шунтировки поля



Переключатели реверса



Переключатели тормозные



Аварийный переключатель

Рубильник батареи

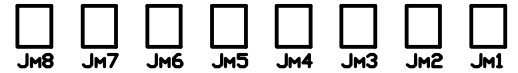
Датчик отпуска тормозов **ДОТ**

Выключатели защиты от утечек на "землю"

Клеммные зажимы WAGO (КЛ...)



Датчики тока якоря двигателей



Датчик тока возбуждения двигателей

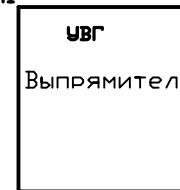
Контактор возбуждения при торможении

Блок выпрямителей

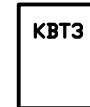
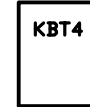
Л44 Лампа освещения

Извещатель пожар. сигнализации

ИП1



Счетчик моточасов



Автомат компрессора

Возбуждение при торможении

Изм. N подл. Подп. и дата Изм. N докум. Подп. и дата

039-04m5

| | | |
|---------------|-------|------|
| Изм. N подл. | Подп. | Дата |
| Изм. N докум. | Подп. | Дата |

039.00.00.00033

Лист 28

Копировал

Формат А3

EE000'00'00'6EO

Высоковольтная камера, расположение элементов

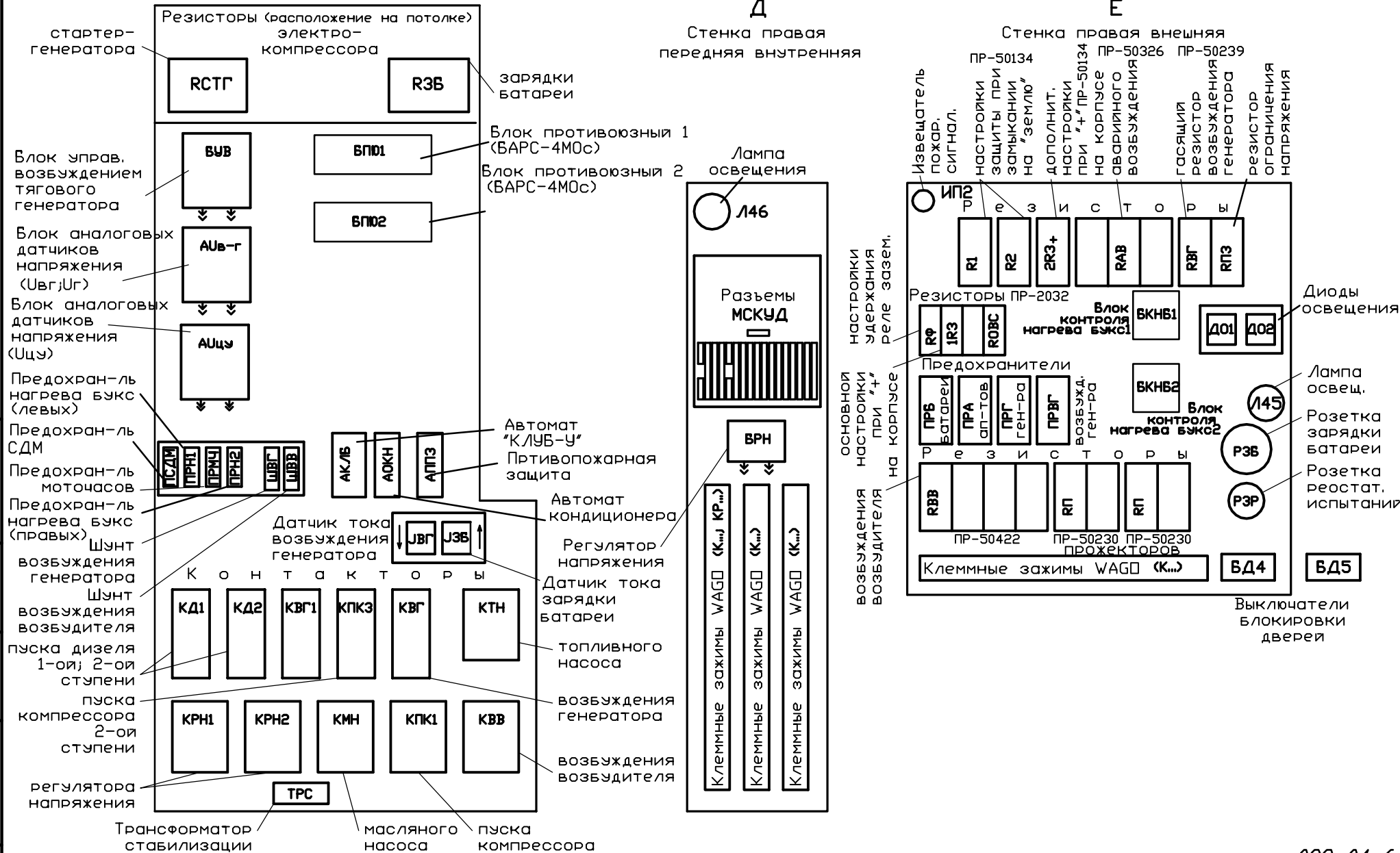
Стенка правая внутренняя

Д

Стенка правая передняя внутренняя

Е

Стенка правая внешняя



Ив. N подл. Подп. и дата
Ив. N подл. Подп. и дата
Ив. N подл. Подп. и дата
Ив. N подл. Подп. и дата

| | | | | |
|------|------|----------|-------|------|
| Изм. | Лист | N докум. | Подп. | Дата |
| | | | | |

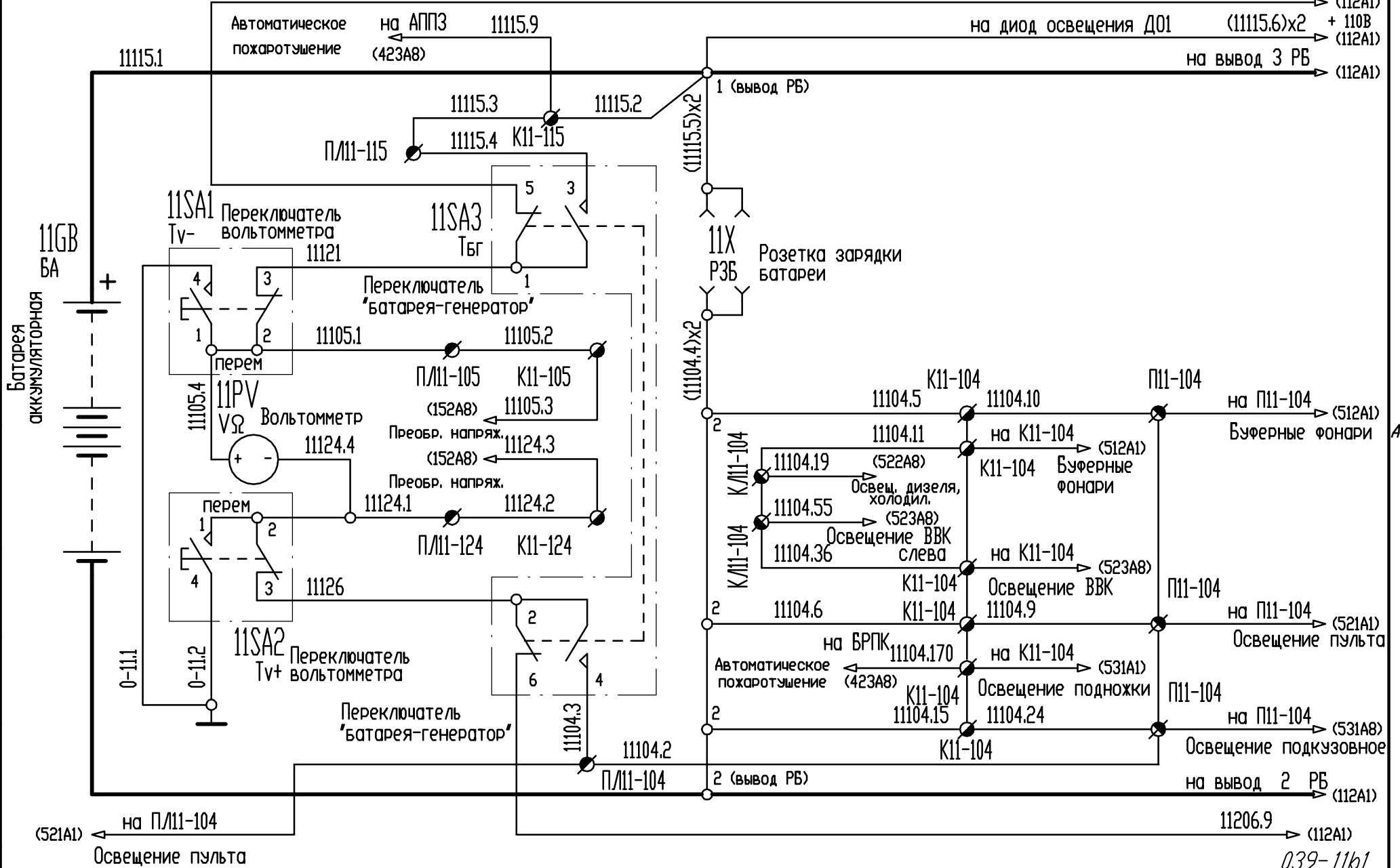
039.00.00.00033

039-04м6

ЕЕ000'00'00'6Е0

Цепь зарядки батареи

Зажимы левого (вспомогательного пульты ПЛ...) Зажимы правой стенки ВВК К... Зажимы левой стенки ВВК КЛ... Зажимы правой стенки ВВК К... Зажимы правого (основного пульты П...) 11303.71



Имя, Инициалы, Подпись, Дата, Возврат, Имя, Инициалы, Подпись, Дата

ЕЕ000'00'00'6Е0

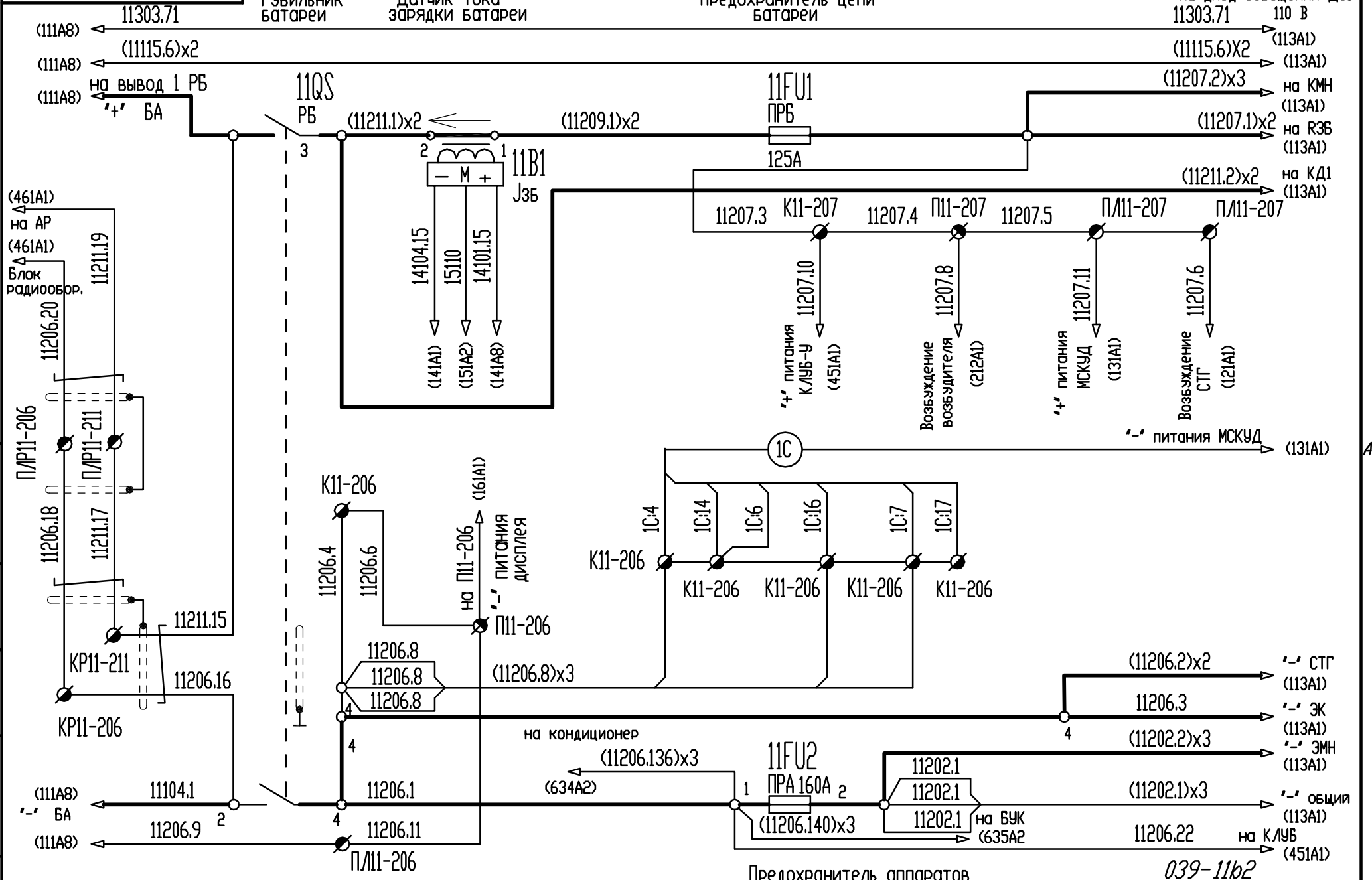
Цепь зарядки батареи

Рубильник батареи

Датчик тока зарядки батареи

Предохранитель цепи батареи

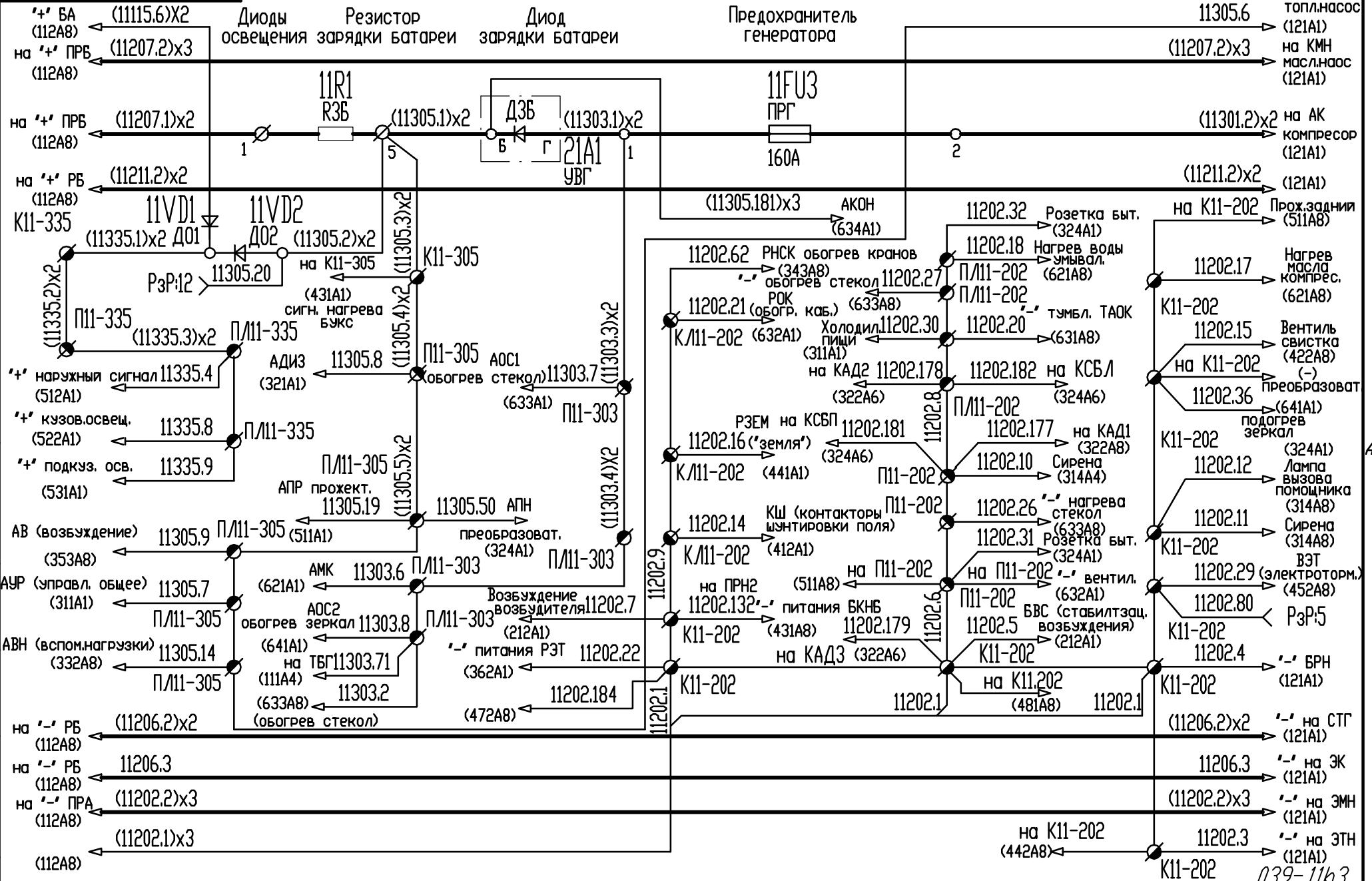
на диод освещения Д01 110 В



Ив. N подл. Подп. и дата
 Изм. N докум. Ив. N дубл. Подп. и дата

EE000'00'00'6E0

Цепь зарядки батареи



Имя, Инициалы, Подпись, Дата, Возм. инициалы, Имя, Инициалы, Подпись, Дата

| | | | | |
|------|------|----------|-------|------|
| Изм. | Лист | № докум. | Подп. | Дата |
| | | | | |

039.00.00.00033

Лист 32

ЕЕ000'00'00'6Е0

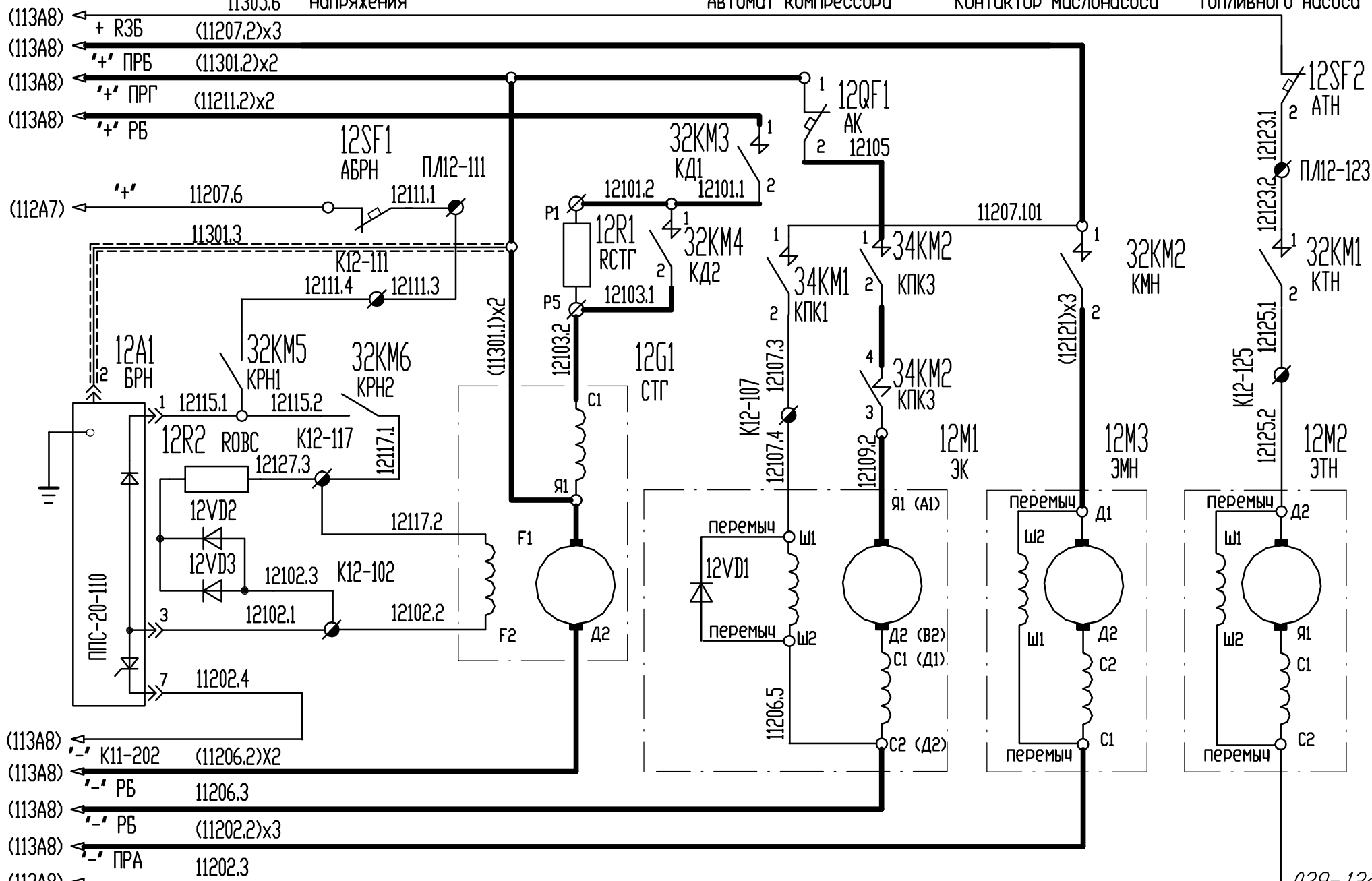
Цепи стартер-генератора, двигателей компрессора и масло-топливонасосов

Автомат регулятора напряжения

Автомат компрессора

Контактор маслонасоса

Автомат топливного насоса



Инв. N подл. Подп. и дата Изм. N докум. Инв. N докум. Подп. и дата

(113A8) ← K11-202 (11206.2)X2 Регулятор напряжения (113A8) ← РБ 11206.3 (113A8) ← РБ (11202.2)X3 (113A8) ← ПРА 11202.3 (113A8) ← K11-202 (11206.2)X2 (113A8) ← '+' РБ (113A8) ← '+' ПРГ (11211.2)X2 (113A8) ← '+' ПРБ (11301.2)X2 (113A8) ← + R3B (11207.2)X3

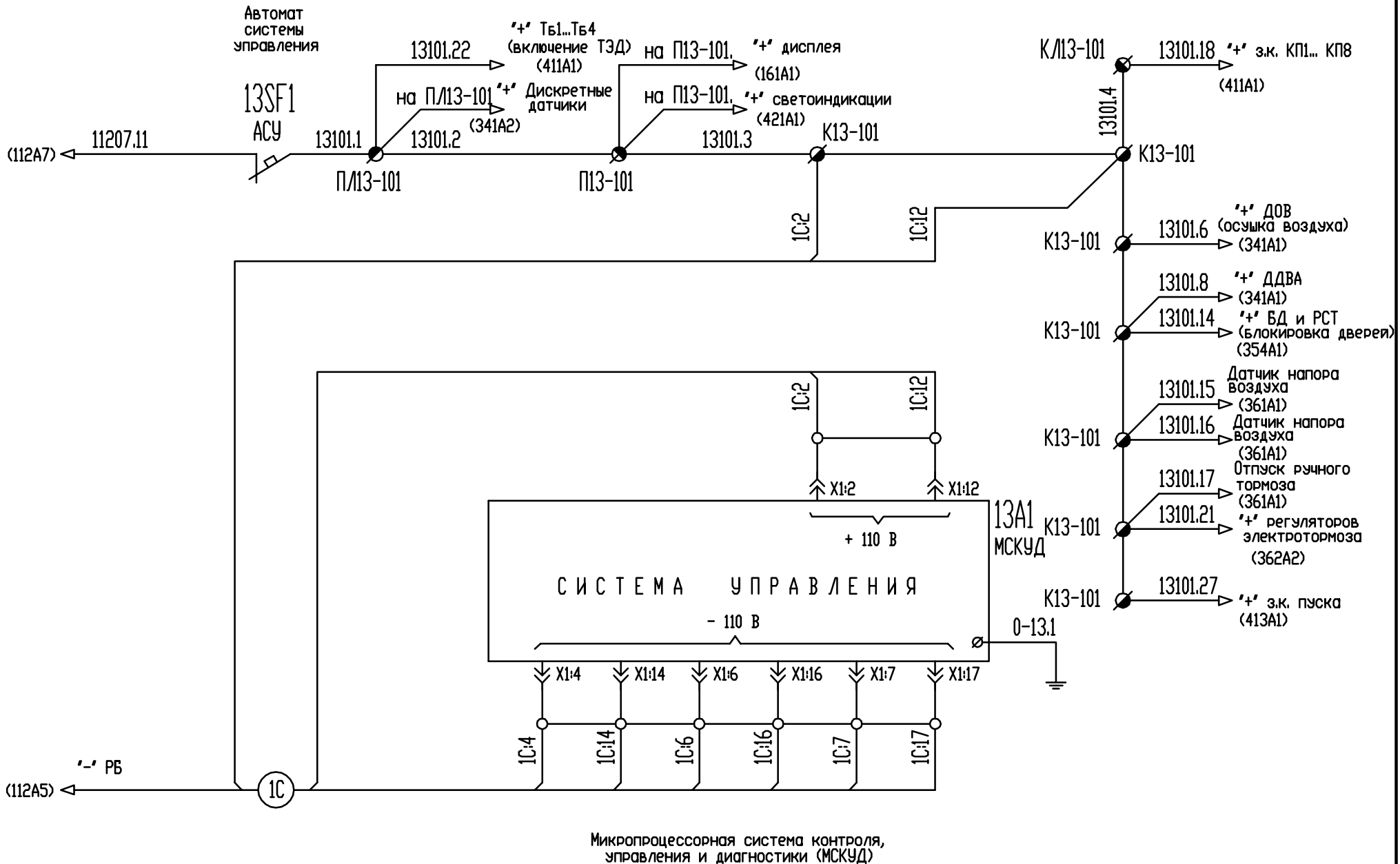
На всех контакторах МКБ до их установки проверить срабатывание замыкающих блок-контактов. При отсутствии надежного замыкания контакты подогнуть.

| | | | | | | |
|------|------|----------|-------|------|-----------------|------------|
| Изм. | Лист | N докум. | Подп. | Дата | 039.00.00.00033 | Лист 33 |
| | | | | | | |

Копировал Формат А3

ЕЕ000'00'00'6Е0

ПИТАНИЕ СИСТЕМЫ УПРАВЛЕНИЯ



Изм. № Подп. И дата
 Изм. № Подп. И дата
 Изм. № Подп. И дата
 Изм. № Подп. И дата

112A5) ← ' ' РБ

Микропроцессорная система контроля, управления и диагностики (МСКУД)

039-13m1

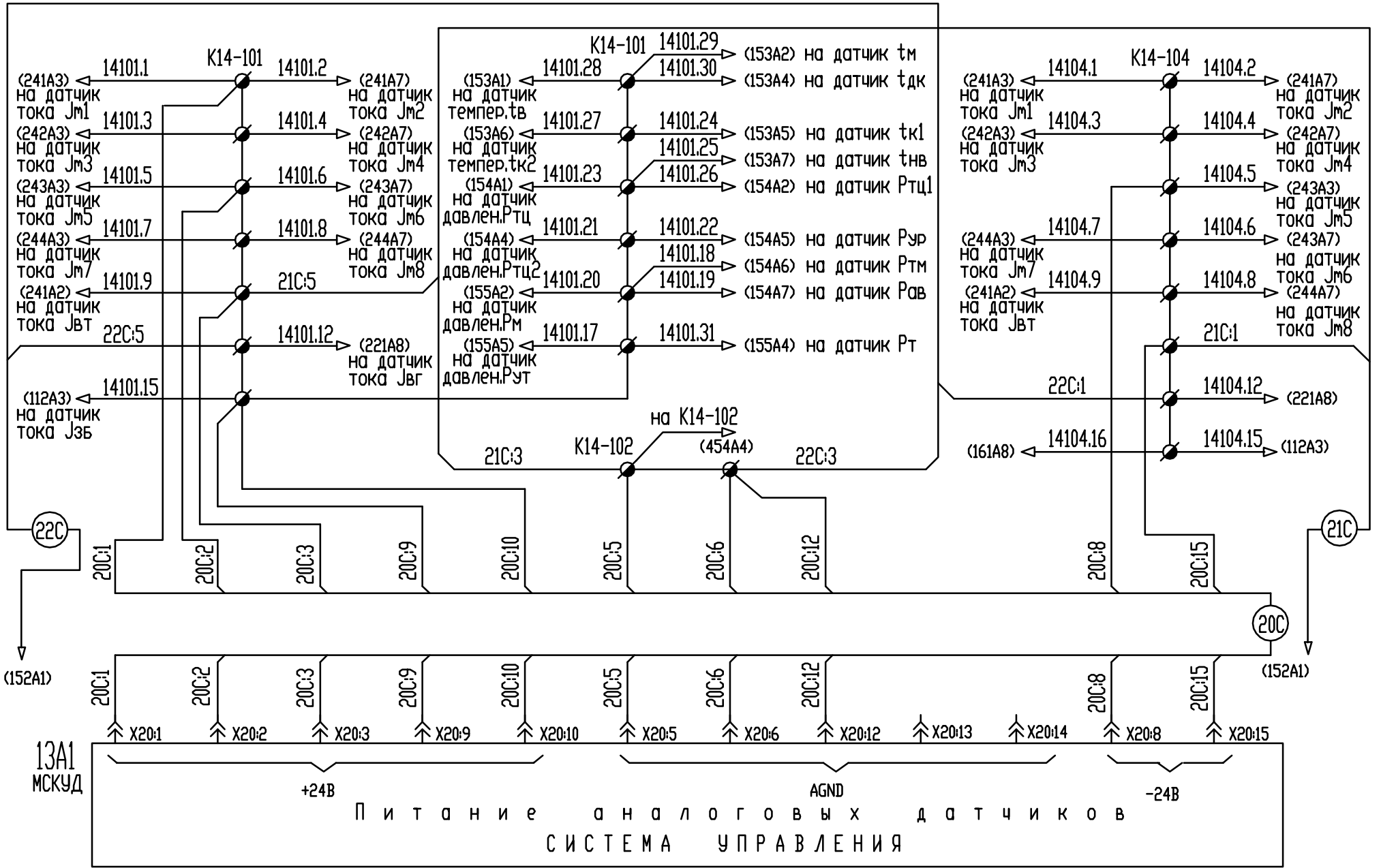
| | | |
|--------|-------|------|
| Изм. № | Подп. | Дата |
| | | |

039.00.00.00033

Лист 34

EE000'00'00'6E0

ПИТАНИЕ АНАЛОГОВЫХ ДАТЧИКОВ



Изм. N Подл. И дата
Изм. N Подл. И дата
Изм. N Подл. И дата
Изм. N Подл. И дата

039-14d1

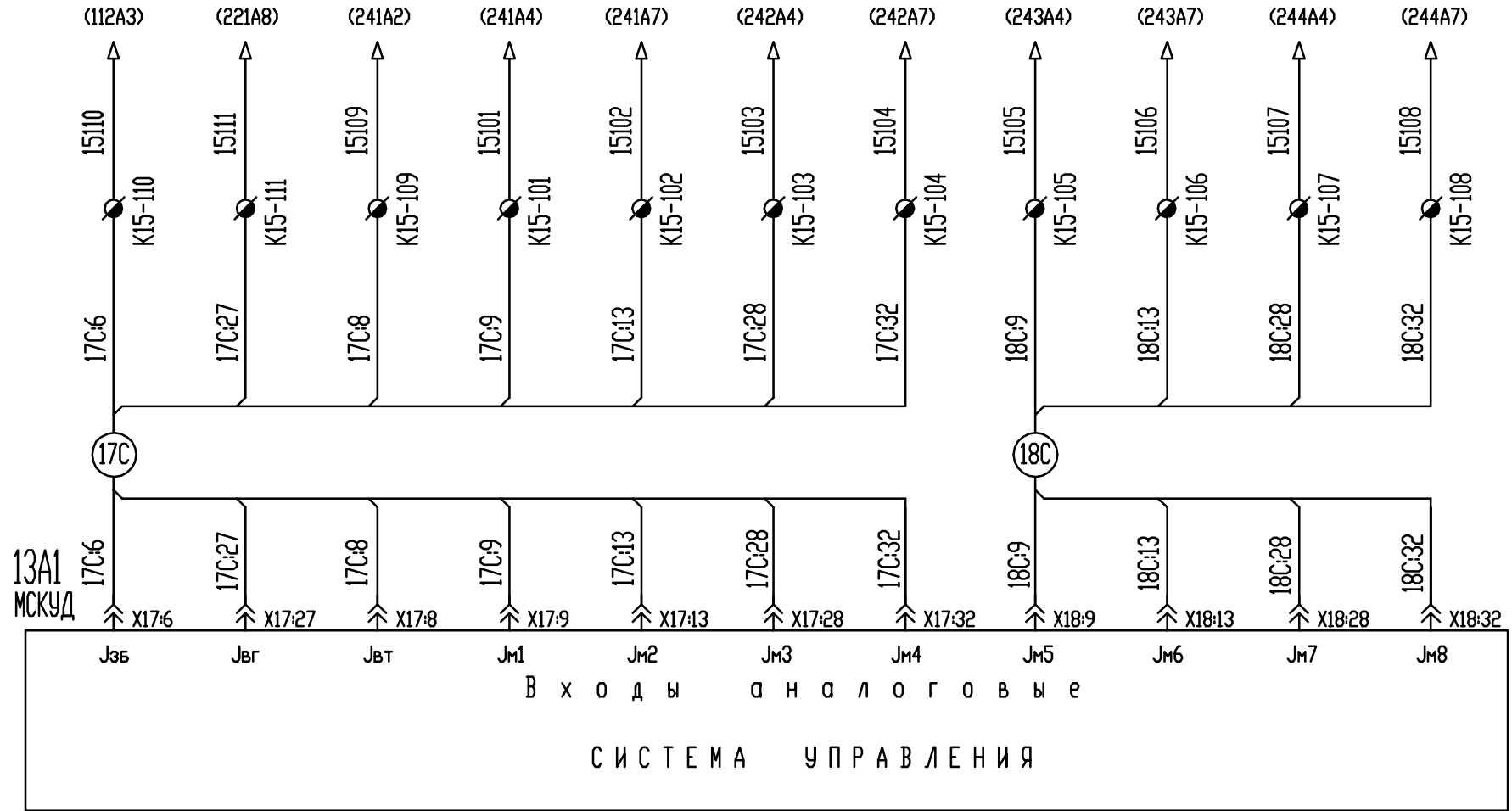
| | | | |
|-----------|----------|-------|------|
| Изм. Лист | N докум. | Подп. | Дата |
| | | | |

039.00.00.00033

Лист 35

ЭЭ000'00'00'БЭ0

АНАЛОГОВЫЕ ВХОДЫ ТОКОВЫЕ



13A1
МСКУД

Ток зарядки батареи

Ток возбуждения
генератора

Ток возбуждения
ТЗД при торможении

В х о д ы а н а л о г о в ы е

СИСТЕМА УПРАВЛЕНИЯ

Токи тяговых двигателей

И.в. N подл. Подп. и дата
Взам. и.в. N дубл. И.в. N дубл. Подп. и дата

| | | | | |
|------|------|----------|-------|------|
| Изм. | Лист | N докум. | Подп. | Дата |
| | | | | |

039.00.00.00033

Копировал

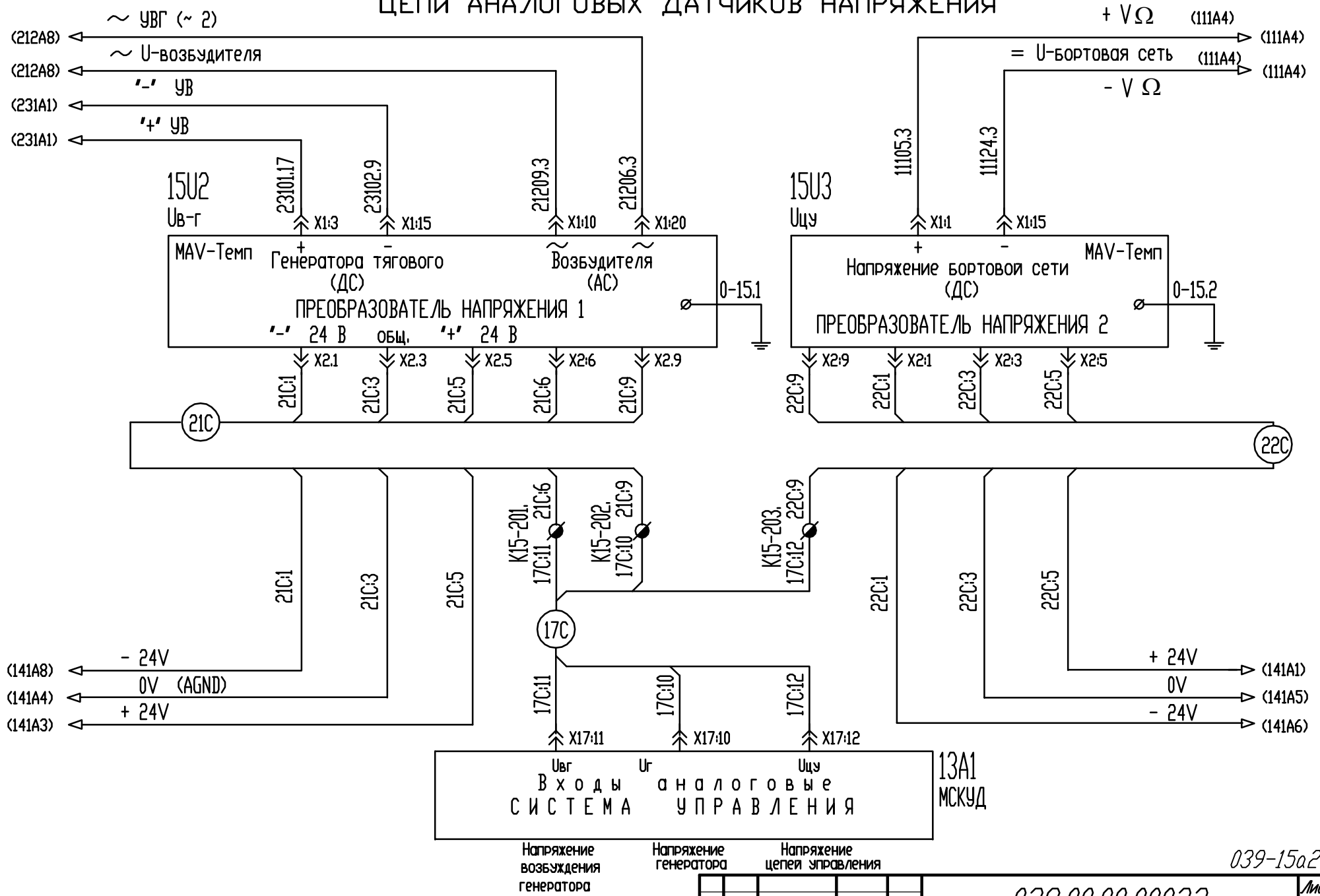
Формат А3

Лист
36

039- 15a1

EE000'00'00'6E0

ЦЕПИ АНАЛОГОВЫХ ДАТЧИКОВ НАПРЯЖЕНИЯ



Ив. Н. Подп. Подп. и дата Изм. Ив. Н. Подп. Ив. Н. Подп. и дата Подп. и дата

Ивг Иг Ицз
 Входы аналоговые
 СИСТЕМА УПРАВЛЕНИЯ

Напряжение возбуждения генератора Напряжение генератора Напряжение цепей управления

13A1
МСКУД

039-15a2

039.00.00.00033

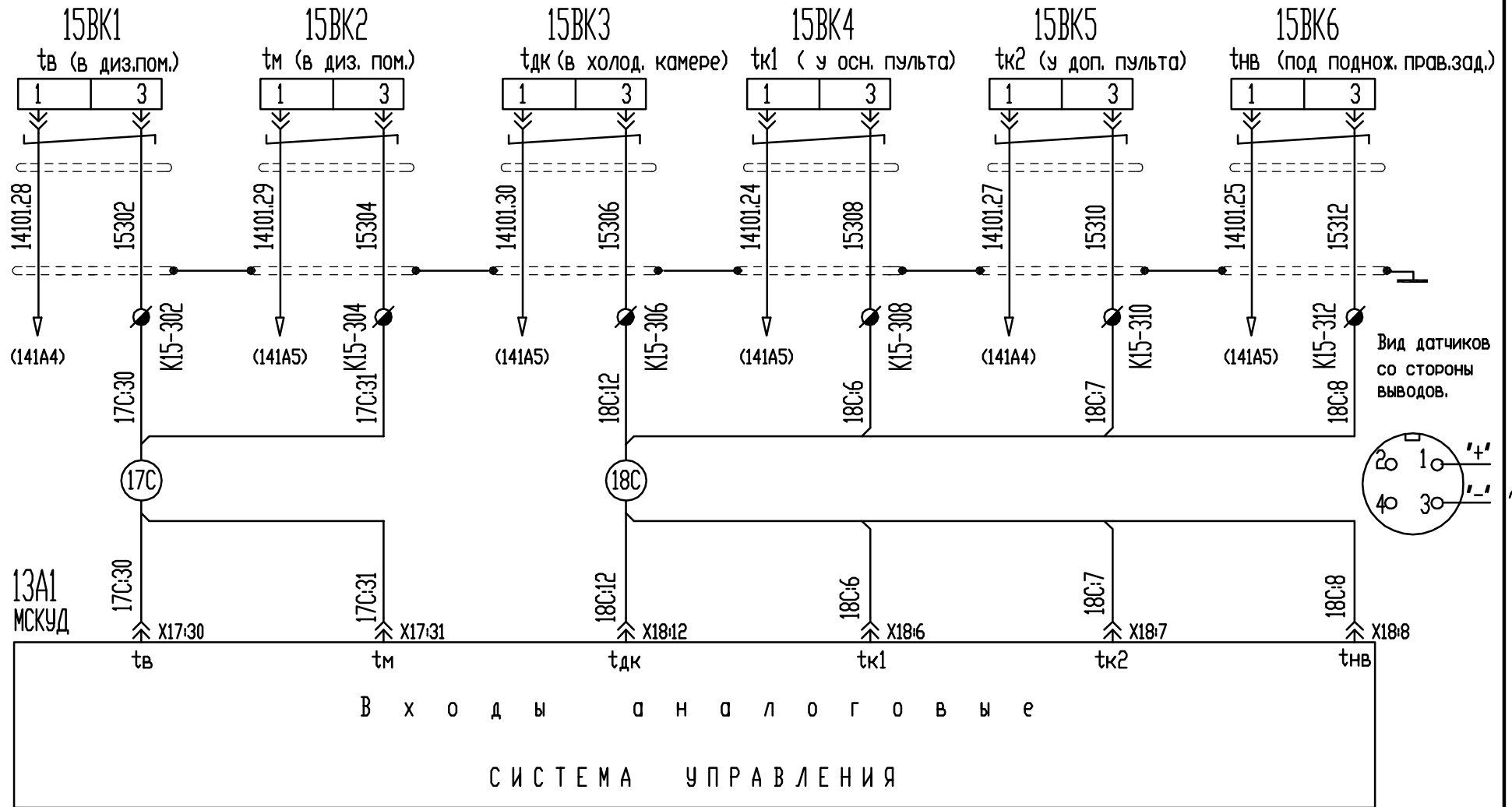
| | | | | | |
|------|------|--------------|--------------|--------------|--------------|
| Изм. | Лист | Ив. Н. Подп. | Ив. Н. Подп. | Ив. Н. Подп. | Ив. Н. Подп. |
| | | | | | |

Копировал

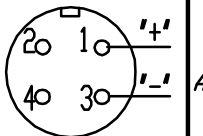
Формат А3

ЭЭ000'00'00'6Э0

ЦЕПИ АНАЛОГОВЫХ ДАТЧИКОВ ТЕМПЕРАТУРЫ



Вид датчиков со стороны выводов.



ТЕМПЕРАТУРА

ВОДЫ ОСН. КОНТУРА

МАСЛА ДИЗЕЛЯ

ВОДЫ ДОП. КОНТУРА

ТЕМПЕРАТУРА

В КАБИНЕ

ТЕМПЕРАТУРА

НАРУЖНОГО ВОЗДУХА

Монтаж от датчиков до зажимов
выполнить кабелем КУПЕР(2x2x0,35) 3

039-15a3

| | | | | |
|------|------|----------|-------|------|
| Изм. | Лист | И докум. | Подп. | Дата |
| | | | | |

039.00.00.00033

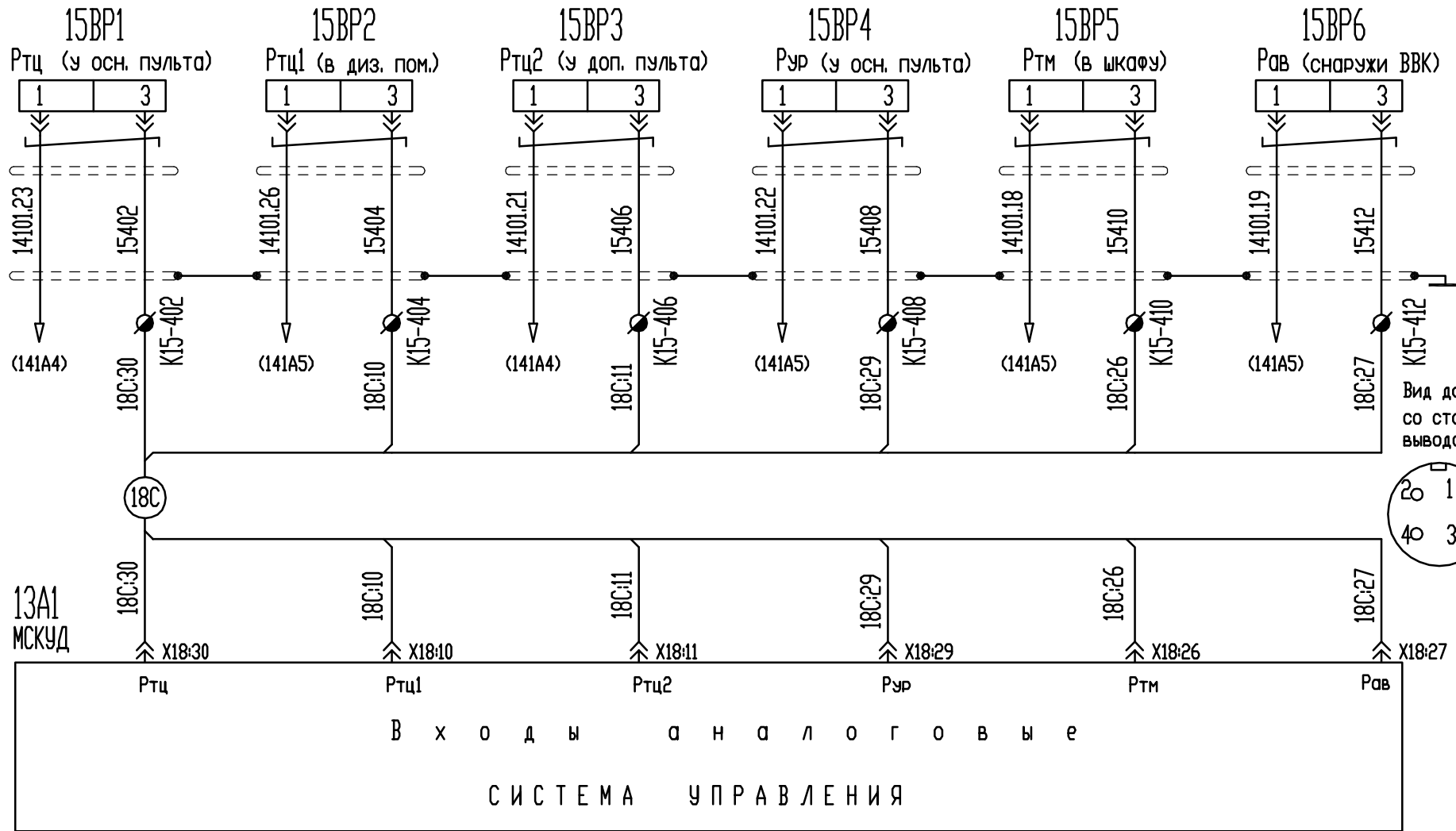
Копировал

Формат А3

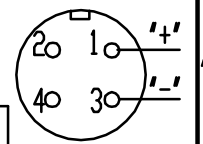
Лист
38

ЕЕ000'00'00'6Е0

ЦЕПИ АНАЛОГОВЫХ ДАТЧИКОВ ДАВЛЕНИЯ



Вид датчиков со стороны выводов.



ДАВЛЕНИЕ ТОРМОЗНЫХ ЦИЛИНДРОВ

до клапанов

1-ой тележки

2-ой тележки

ДАВЛЕНИЕ

УРАВНИТ.

ТОРМОЗ, МАГИСТРАЛИ

АВТОМАТИКИ

Монтаж от датчиков до захимов
выполнить кабелем КУПЕР(2x2x0,35) 3

039-15a4

| | | | | |
|------|------|----------|-------|------|
| Изм. | Лист | № докум. | Подп. | Дата |
| | | | | |

039.00.00.00033

Лист
39

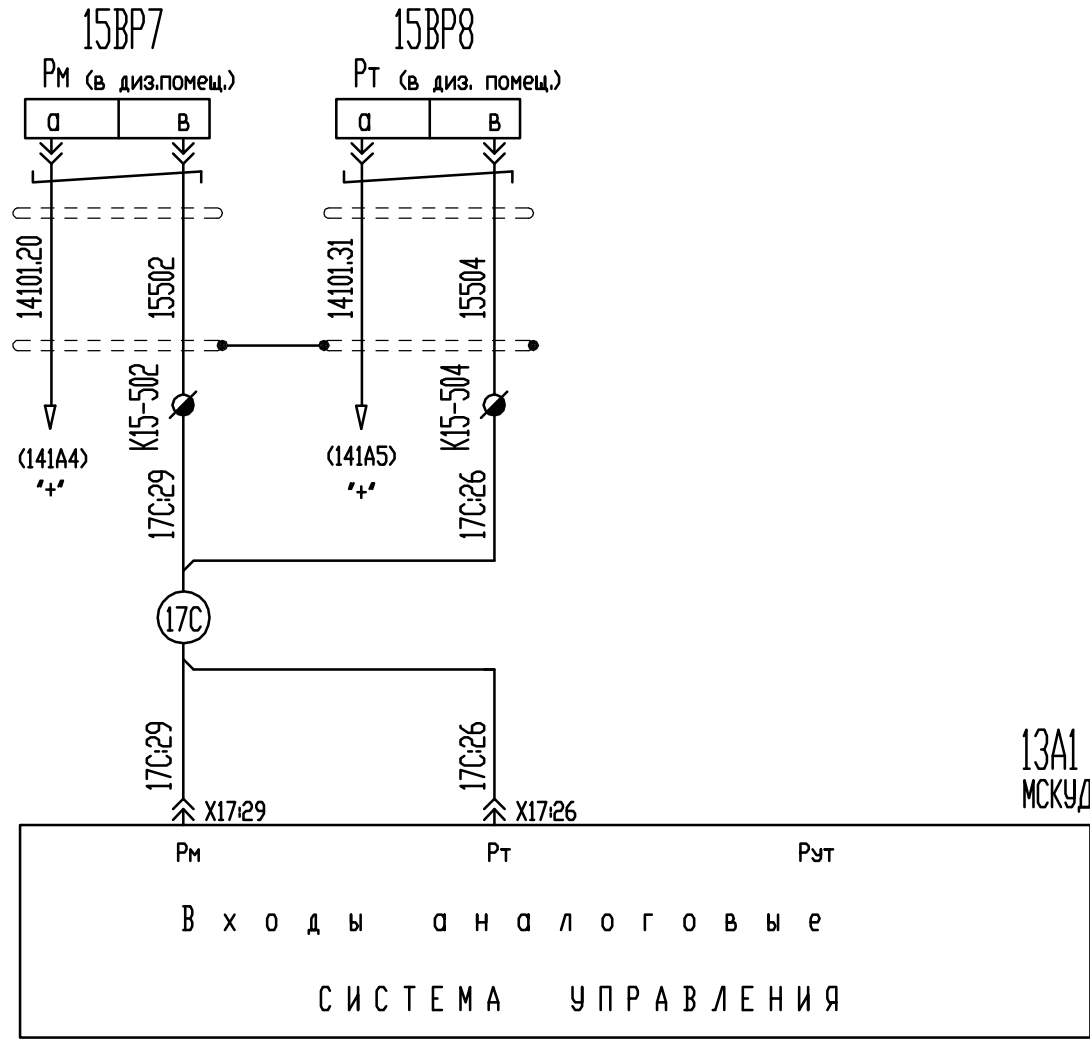
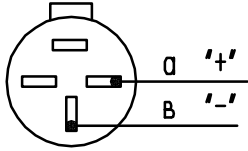
Копировал

Формат А3

ЄЄ000'00'00'6Є0

ЦЕПИ АНАЛОГОВЫХ ДАТЧИКОВ ДАВЛЕНИЯ

Вид на датчики Рм, Рт со стороны выводов.



Д А В Л Е Н И Е

масла дизеля топлива дизеля уровня топлива в баке

Монтаж от датчиков до захимов
выполнить кабелем КУПЕР(2x2x0,35) 3

13А1
МСКУД

| | |
|--------------------|--------------|
| И.в. N подл. | Подп. и дата |
| Взам. и.в. N дубл. | Подп. и дата |
| И.в. N дубл. | Подп. и дата |

| | | | | |
|------|------|----------|-------|------|
| Изм. | Лист | N докум. | Подп. | Дата |
| | | | | |

039.00.00.00033

039-15a5

Лист
40

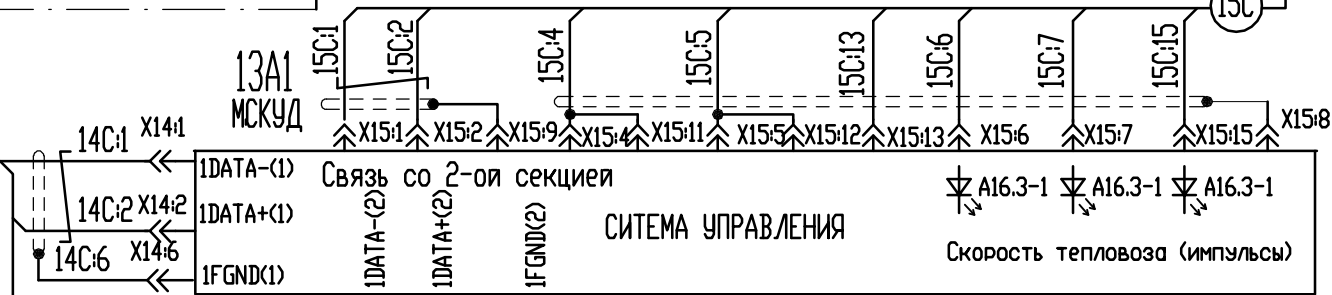
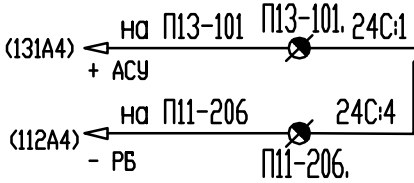
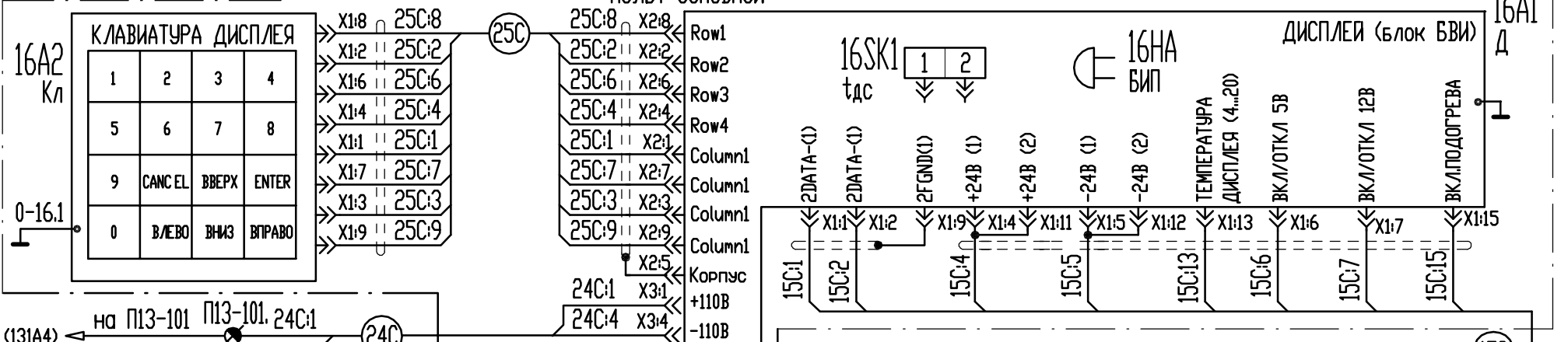
Копировал

Формат А3

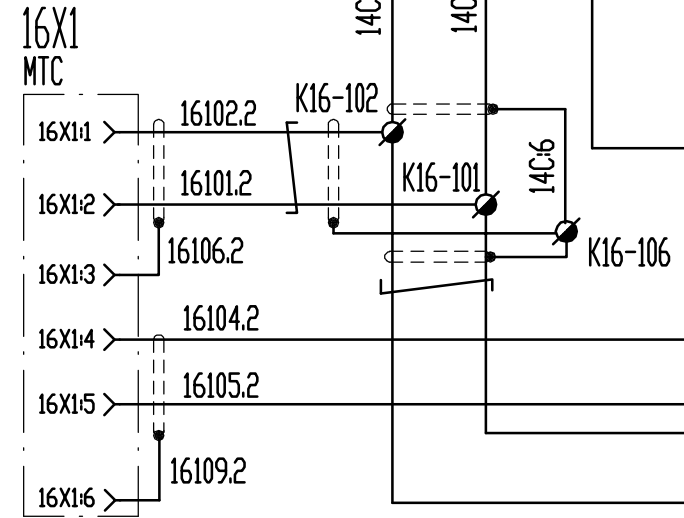
ЕЕ000'00'00'6Е0

КЛАВИАТУРА, ДИСПЛЕЙ И КАНАЛ ОБМЕНА СЕКЦИИ ИНФОРМАЦИЕЙ

ПУЛЬТ ОСНОВНОЙ



Розетка межсекционная левая



Розетка межсекционная правая 039-16к1

Монтаж от 16X1, 16X2 до клемм камеры выполнить кабелем КУПЕР(2х2х0,35) Э

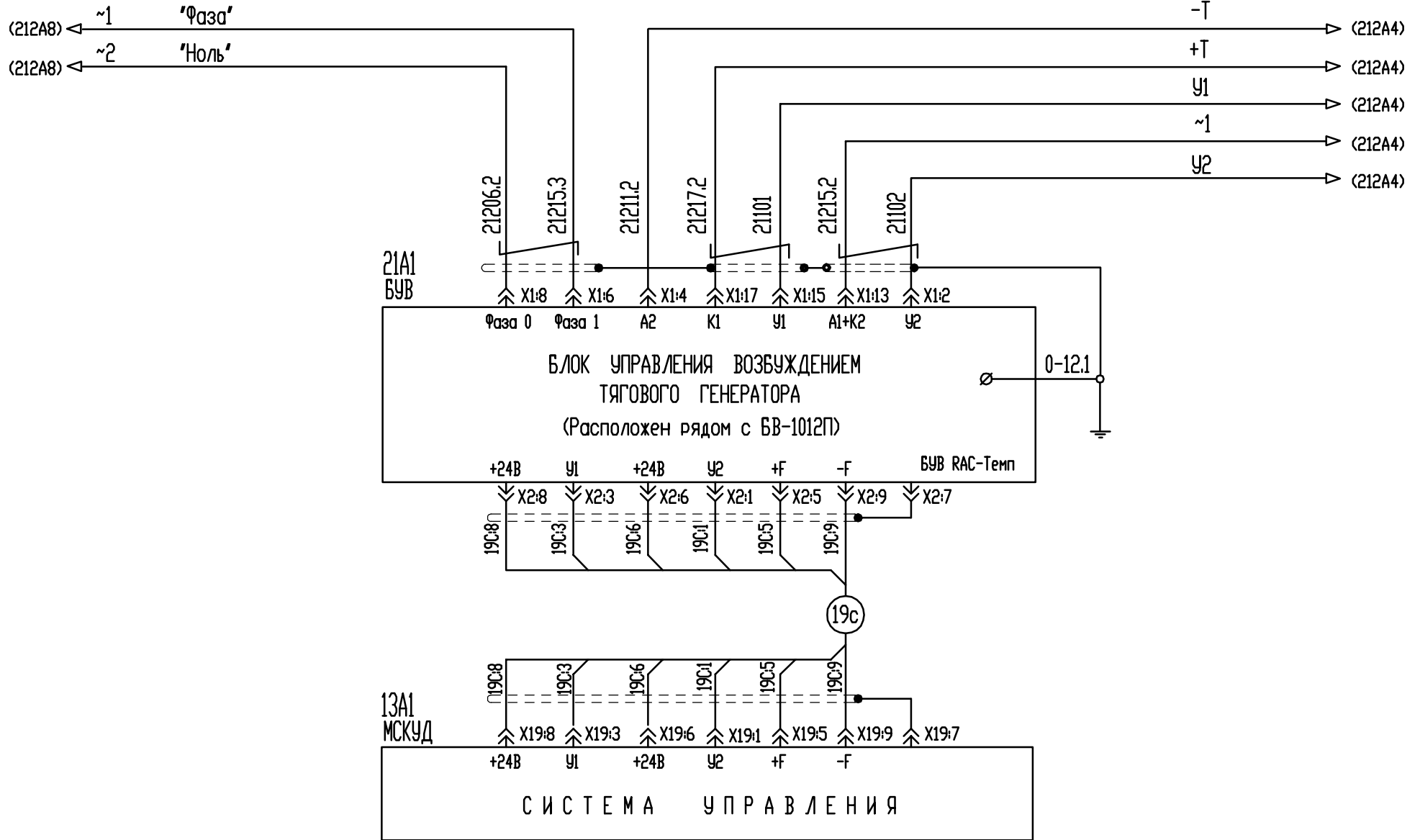
Имя, N подл. Подп. и дата Взам. инв. N инв. N дубл. Подп. и дата

| | | | | |
|------|------|----------|-------|------|
| Изм. | Лист | N докум. | Подп. | Дата |
| | | | | |

039.00.00.00033

ЭЭ000'00'00'БЭ0

УПРАВЛЕНИЕ ВОЗБУЖДЕНИЕМ ТЯГОВОГО ГЕНЕРАТОРА



Пара проводов (21206.3, 21215.3), (21217.2, 21101) и (21215.2, 21102)
каждая образуются из двух параллельных
соединенных витых пар кабеля КУПЕР (2x2x0,35)3-250

039-21w1

| | | | |
|-----------|----------|-------|------|
| Изм./Лист | № докум. | Подп. | Дата |
| | | | |

039.00.00.00033

Лист
42

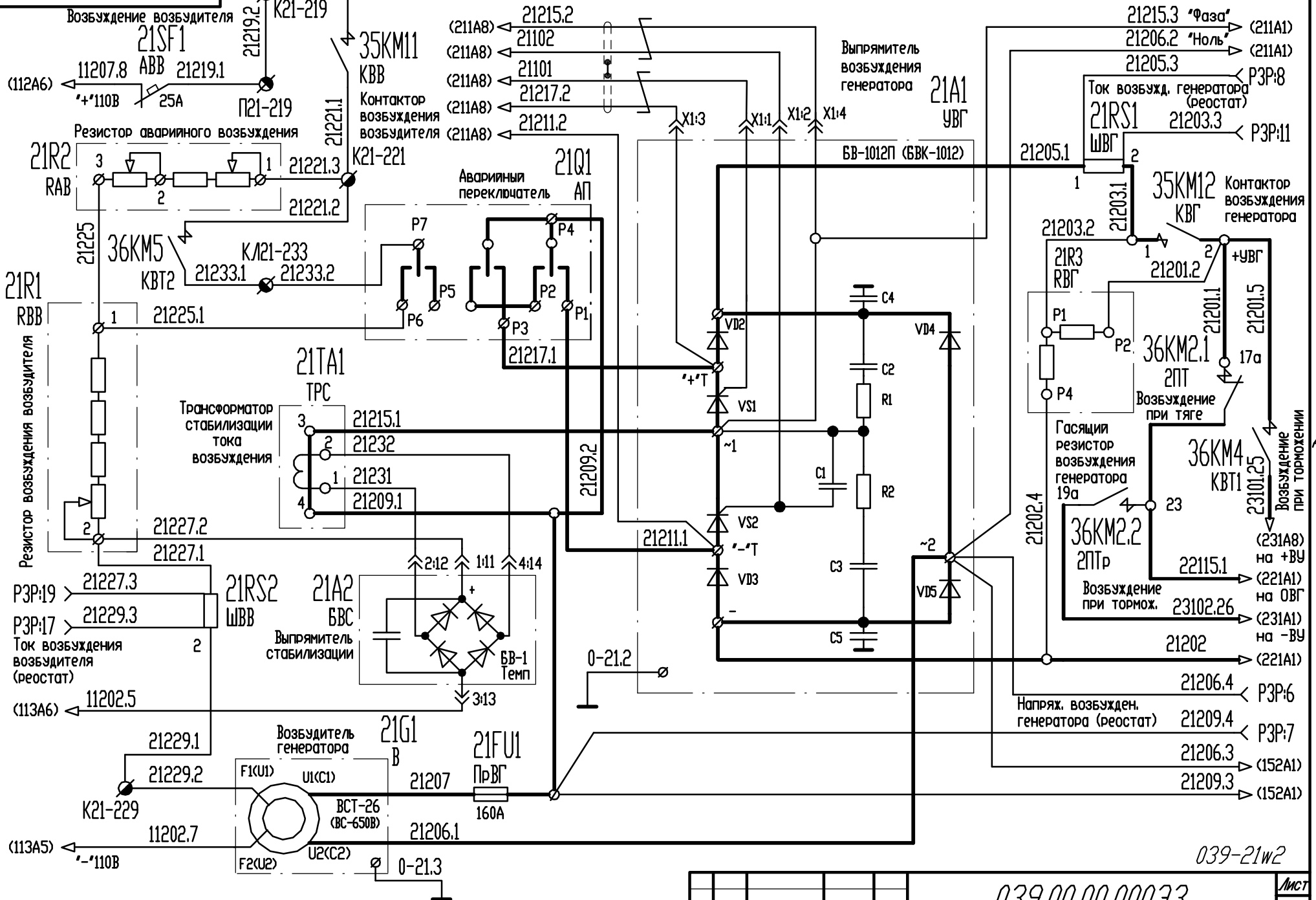
Копировал

Формат А3

Изм. № Подп. Подп. и дата Взам. Ив. № Ив. № Лист № Подп. и дата

ЕЕ000'00'00'6Е0

ВОЗБУДИТЕЛЬ И ЕГО ВОЗБУЖДЕНИЕ, АВАРИЙНЫЙ ПЕРЕКЛЮЧАТЕЛЬ



И.в. N подл. Подп. и дата
И.в. N подл. Подп. и дата
И.в. N подл. Подп. и дата

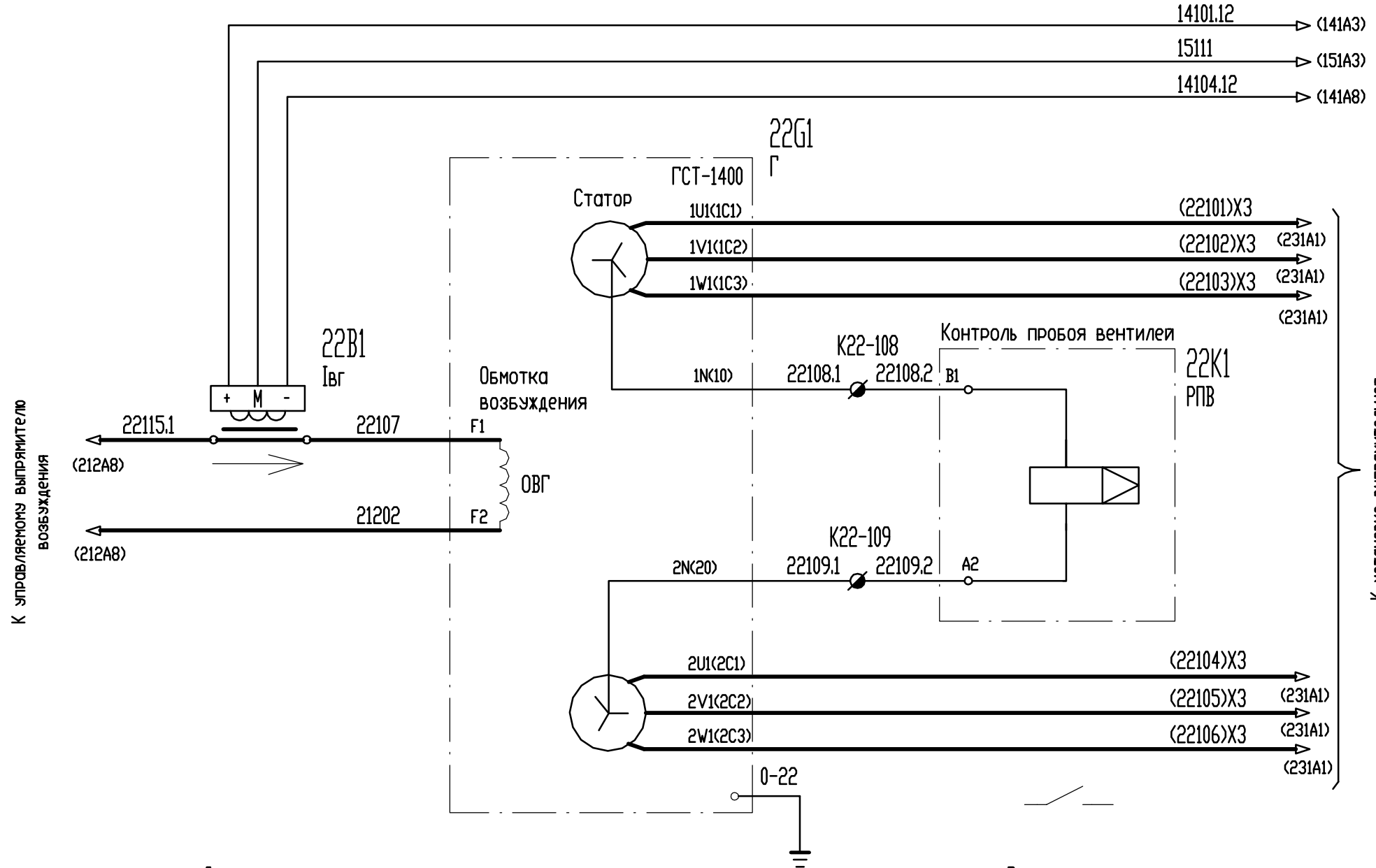
| | | | | |
|------|------|----------|-------|------|
| Изм. | Лист | N докум. | Подп. | Дата |
| | | | | |

039.00.00.00033

039-21w2

ЭЭ000'00'00'БЭ0

ГЕНЕРАТОР ТЯГОВЫЙ



К управляемому выпрямителю
возбуждения

К установке выпрямительной

Датчик тока
возбуждения генератора

Генератор тяговый

Реле контроля
пробоя вентиля

039-22g1

| |
|--------------|
| Ив. N подл. |
| Подп. и дата |
| Взам. ив. N |
| Ив. N дубл. |
| Подп. и дата |

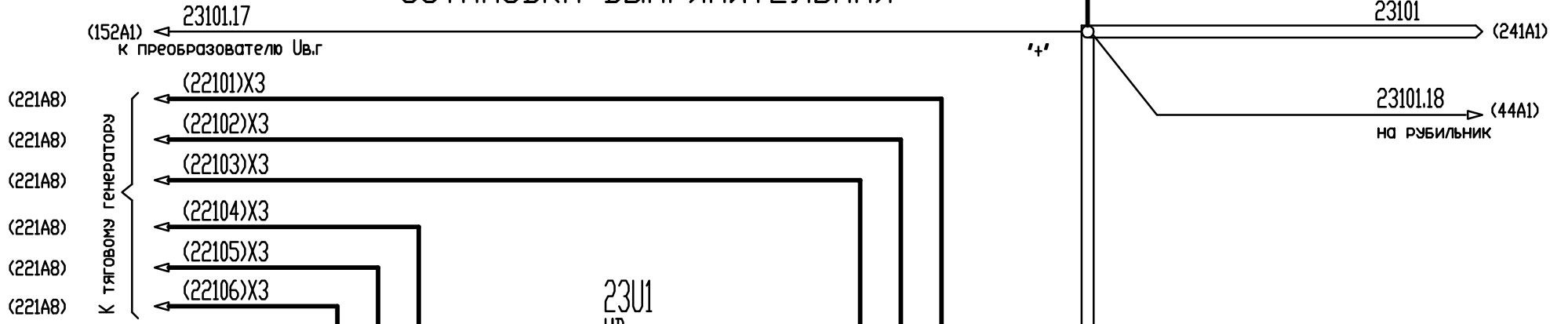
| | | | | |
|------|------|----------|-------|------|
| Изм. | Лист | N докум. | Подп. | Дата |
| | | | | |

039.00.00.00033

Лист
44

ЕЕ000'00'00'БЕ0

УСТАНОВКА ВЫПРЯМИТЕЛЬНАЯ



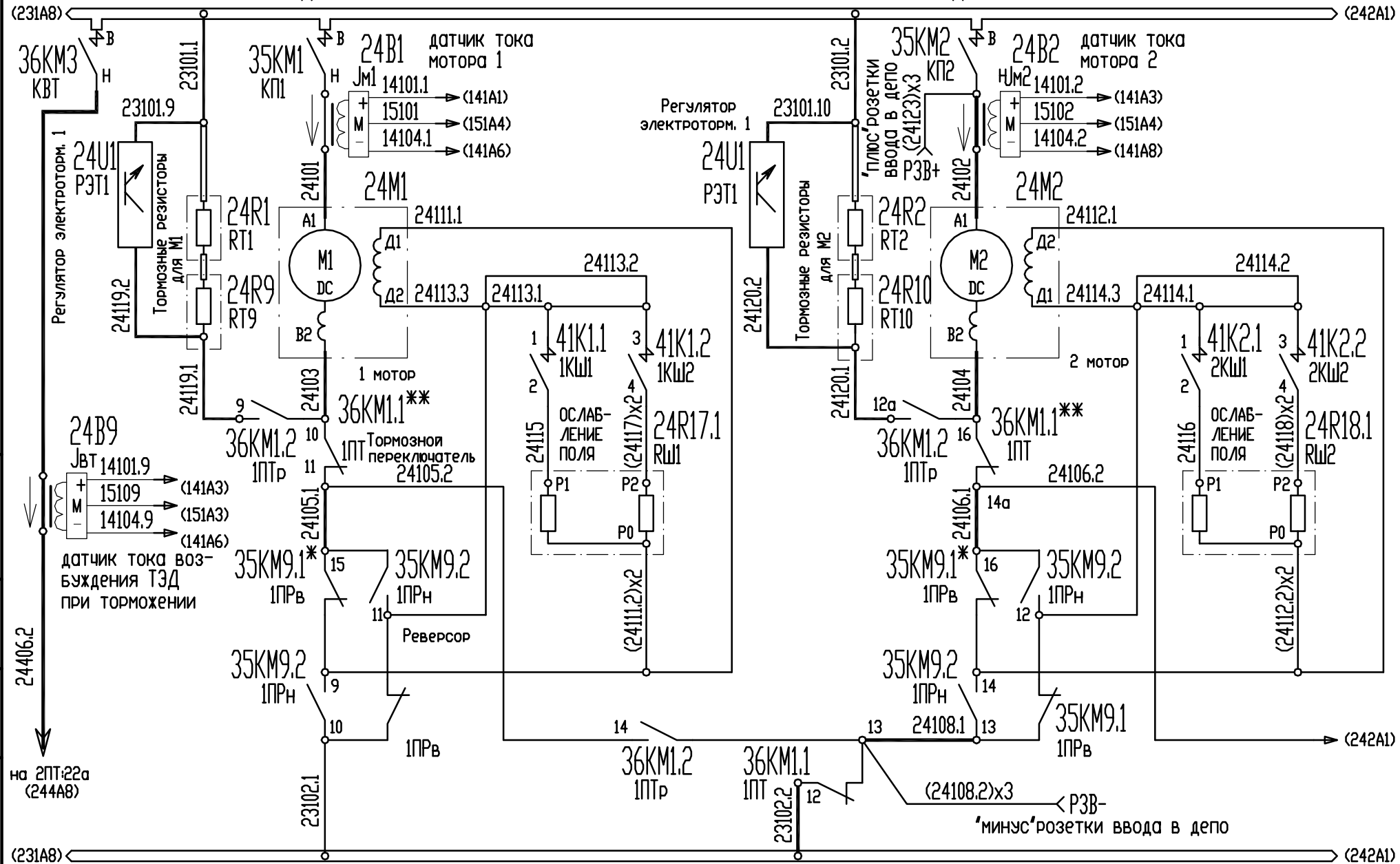
№в. N подл. Подп. и дата
 Изм. N лист Подп. и дата
 Возм. №в. N дубл. Подп. и дата

039-23v1

00000000000000000000

ДВИГАТЕЛЬ ТЯГОВЫЙ 1

ДВИГАТЕЛЬ ТЯГОВЫЙ 2



№ _____
 Имя И.под. _____
 Логн. и дата _____
 Имя И.под. _____
 Логн. и дата _____
 Имя И.под. _____
 Логн. и дата _____

* Положение контактов реверса соответствует движению "Вперед" при управлении с "Пульта основного".

** Положение контактов тормозного переключателя соответствует режиму тяга.

039-24c1

039.00.00.00033

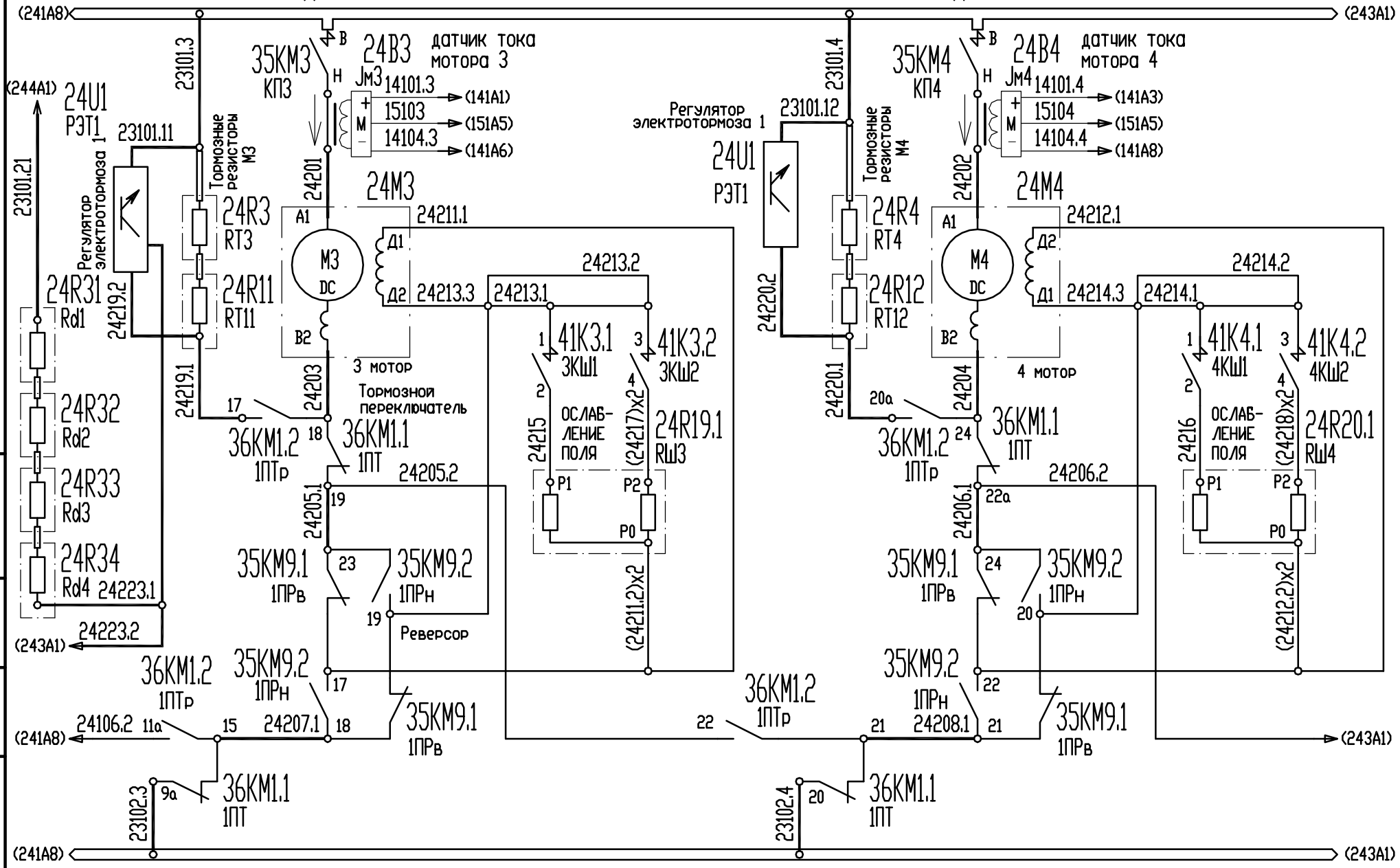
| Изм. | Лист | № докум. | Логн. | Дата |
|------|------|----------|-------|------|
| | | | | |

Лист
46

00000000690

ДВИГАТЕЛЬ ТЯГОВЫЙ 3

ДВИГАТЕЛЬ ТЯГОВЫЙ 4



Инд N подл. Логн и дата. Инд N подл. Логн и дата. Инд N подл. Логн и дата.

Добавочные резисторы РЭТ

039-24с2

| | | | |
|----------|---------|-------|------|
| Изм/Лист | № докум | Подп. | Дата |
| | | | |

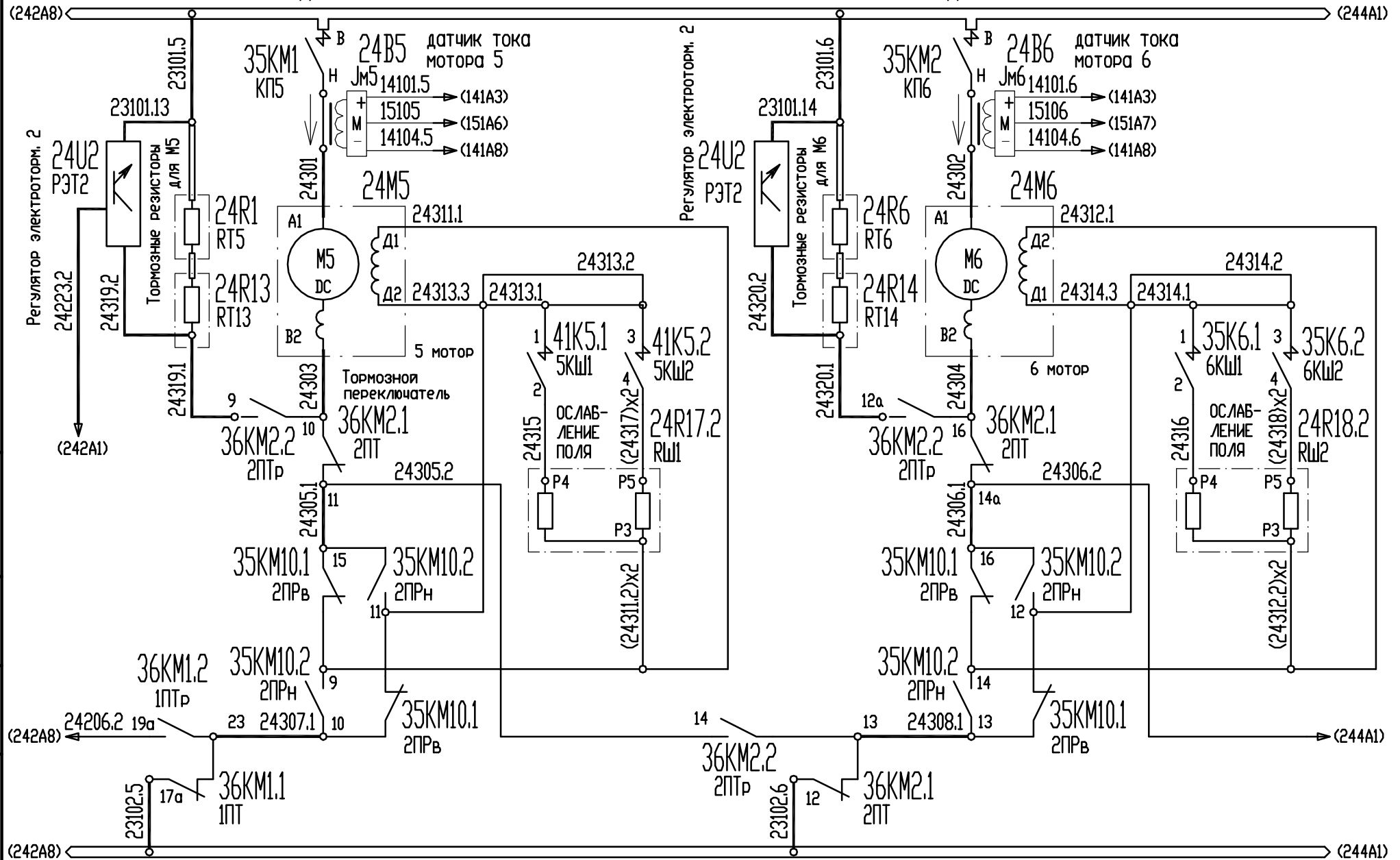
039.00.00.00033

Лист 47

00000000690

ДВИГАТЕЛЬ ТЯГОВЫЙ 5

ДВИГАТЕЛЬ ТЯГОВЫЙ 6



Имя N подл. Логн. и дата Имя N подл. Логн. и дата Имя N подл. Логн. и дата

039-24с3

| | | | | |
|-----|------|---------|------|------|
| Имя | Лист | N докум | Логн | Дата |
| | | | | |

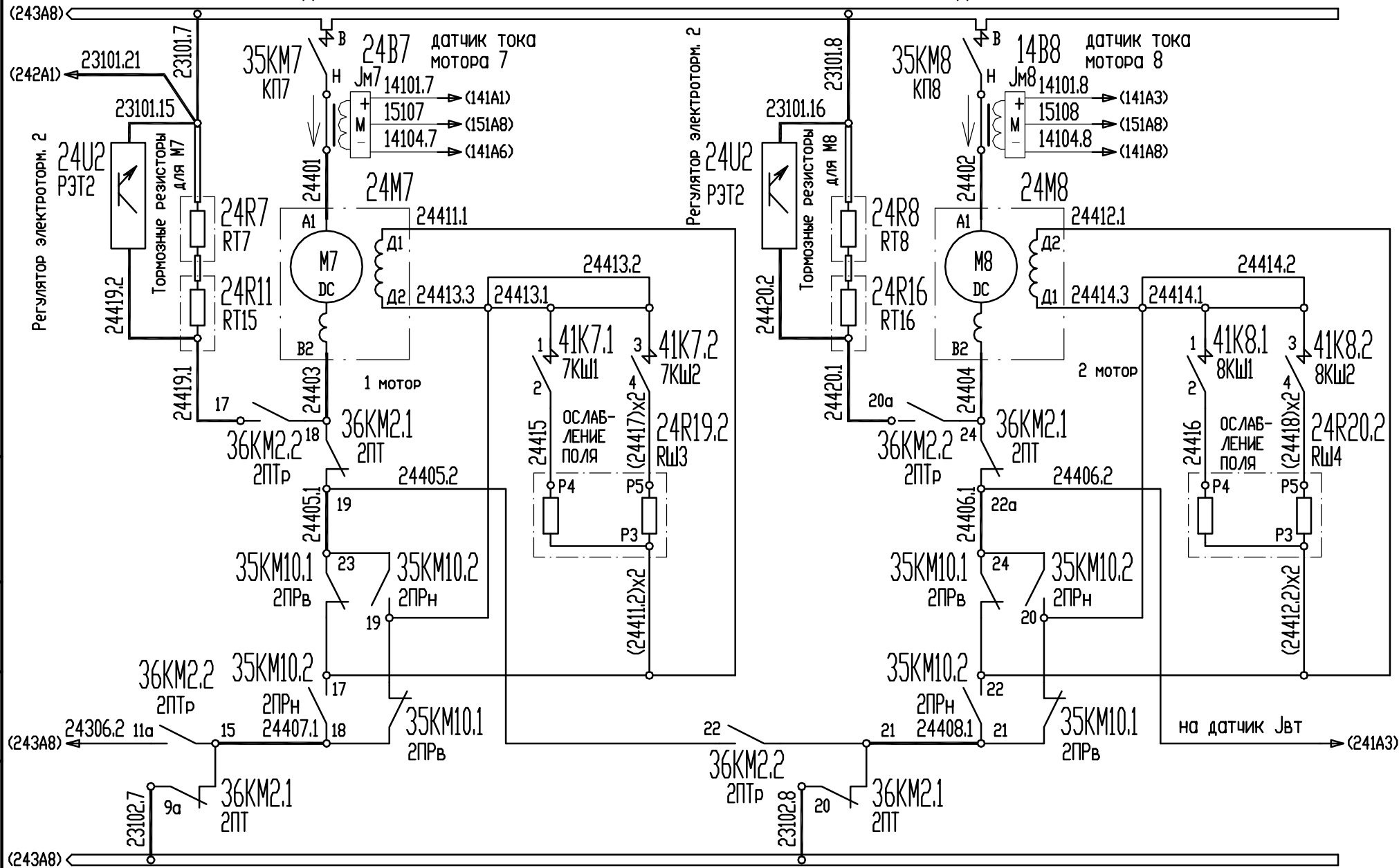
039.00.00.00033

Лист 48

Э:000'00'00'6Э0

ДВИГАТЕЛЬ ТЯГОВЫЙ 7

ДВИГАТЕЛЬ ТЯГОВЫЙ 8



1
 2
 3
 4
 5
 6
 7
 8

039-24c4

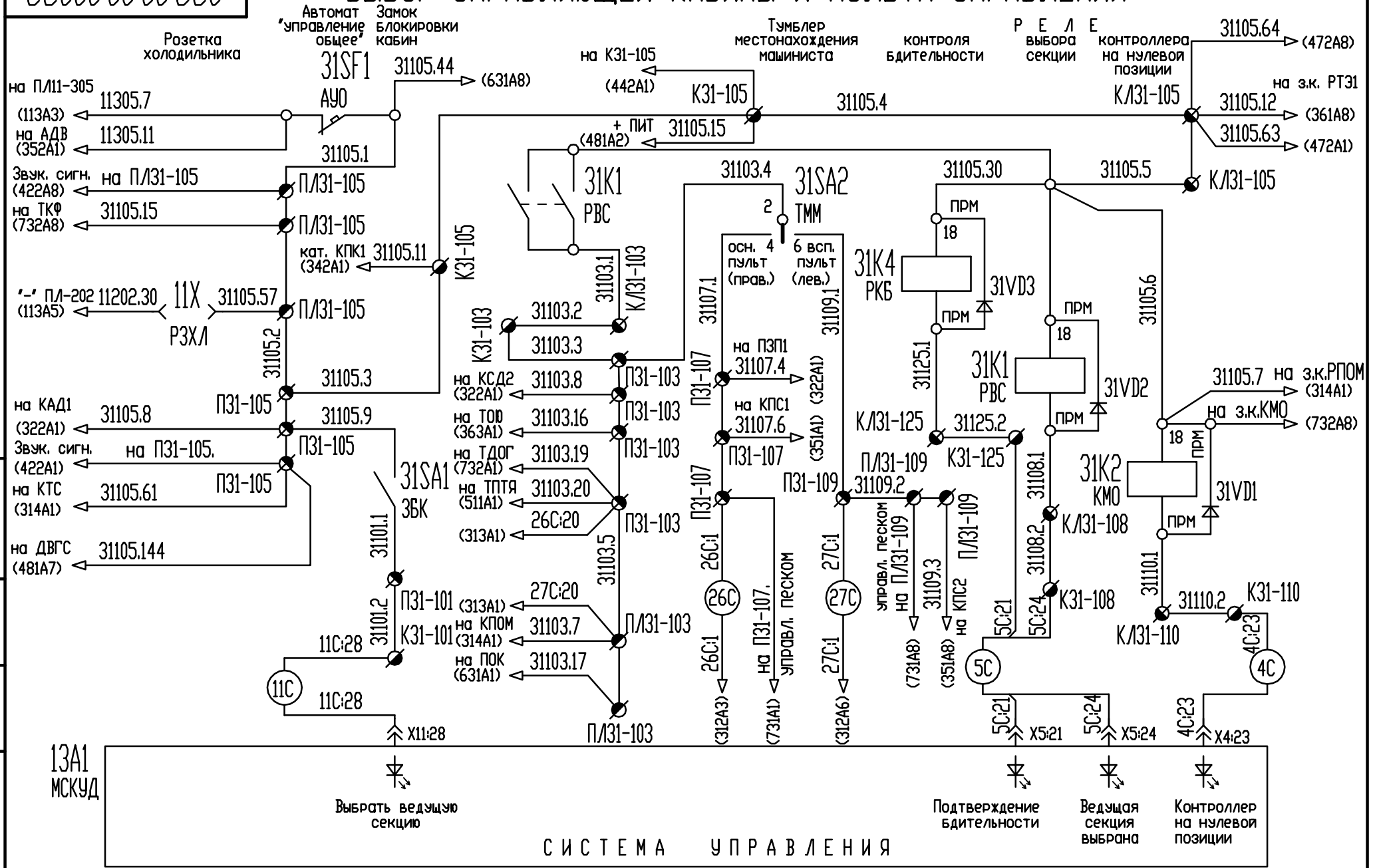
039.00.00.000x3

| | | | | | |
|---|---|---|---|---|---|
| | | | | | |
| Э | Л | М | И | В | А |

Лист 49

EE000'00'00'6E0

ВЫБОР УПРАВЛЯЮЩЕЙ КАБИНЫ И ПУЛЬТА УПРАВЛЕНИЯ



Ив. N пол. Подп. и дата
 Изм. N пол. Подп. и дата
 Возм. ив. N изм. N пол. Подп. и дата

13A1
МСКУД

Выбрать ведущую секцию

СИСТЕМА УПРАВЛЕНИЯ

Подтверждение бдительности

Ведущая секция выбрана

Контроллер на нулевой позиции

039- 31x1

| | | | | |
|------|------|----------|-------|------|
| Изм. | Лист | N докум. | Подп. | Дата |
| | | | | |

039.00.00.00033

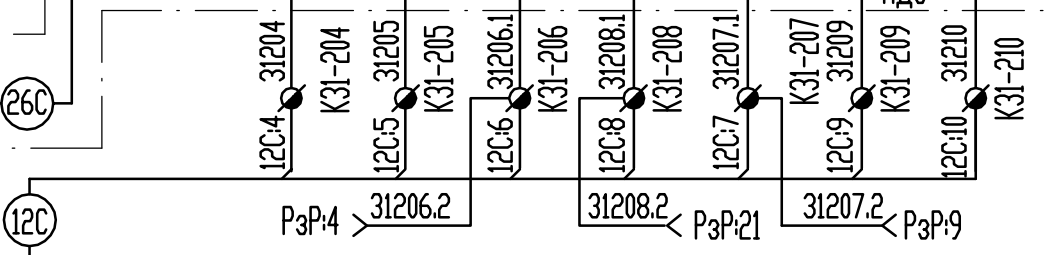
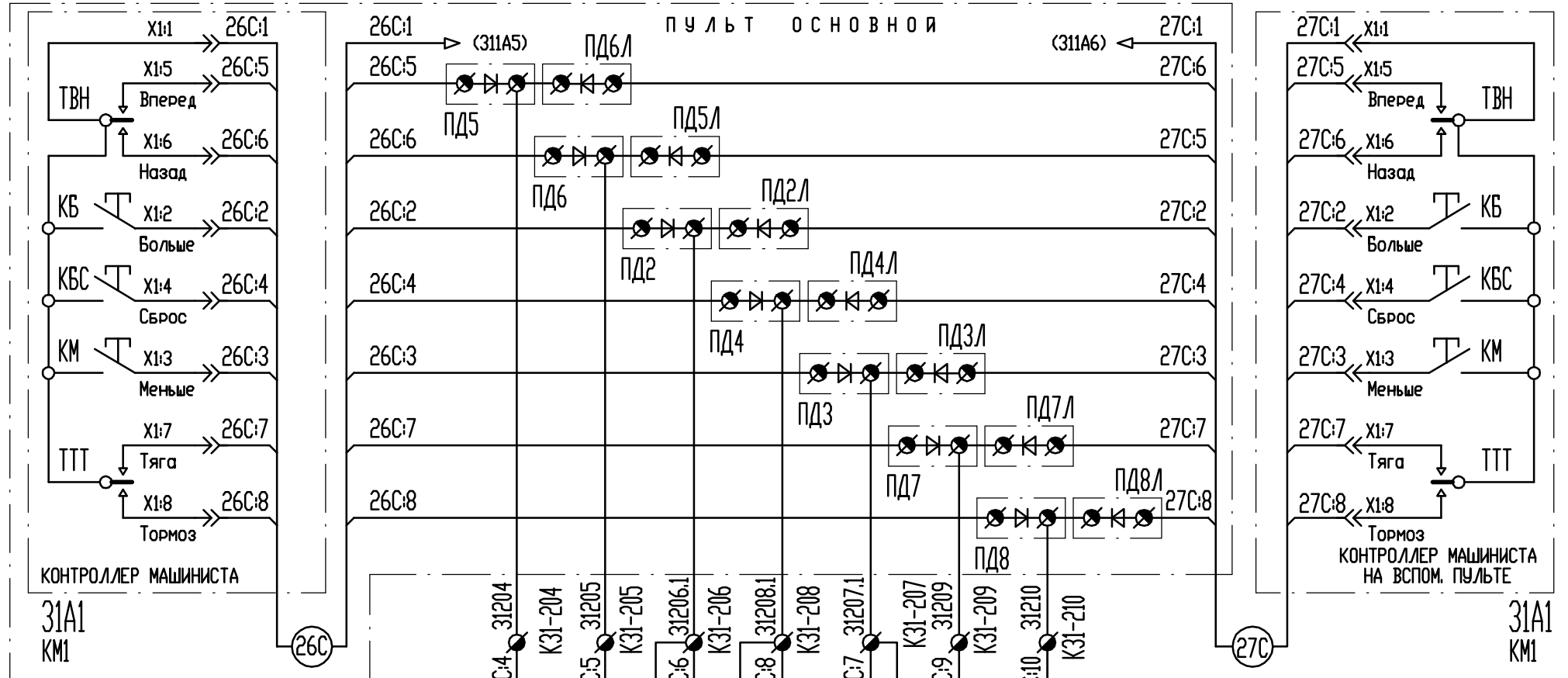
Лист
50

Копировал

Формат А3

ЕЕ000'00'00'6Е0

ЗАДАНИЕ РЕВЕРСА, РЕЖИМА И УПРАВЛЕНИЯ ПЕРЕДАЧЕЙ ОТ КОНТРОЛЛЕРА



Ив. N подл. Подп. и дата Изм. N док. Ив. N дубл. Подп. и дата

| | | | |
|--------|-------|-------|------|
| Изм. N | Ив. N | Подп. | Дата |
| | | | |

039.00.00.00033

039- 31я2

Копировал

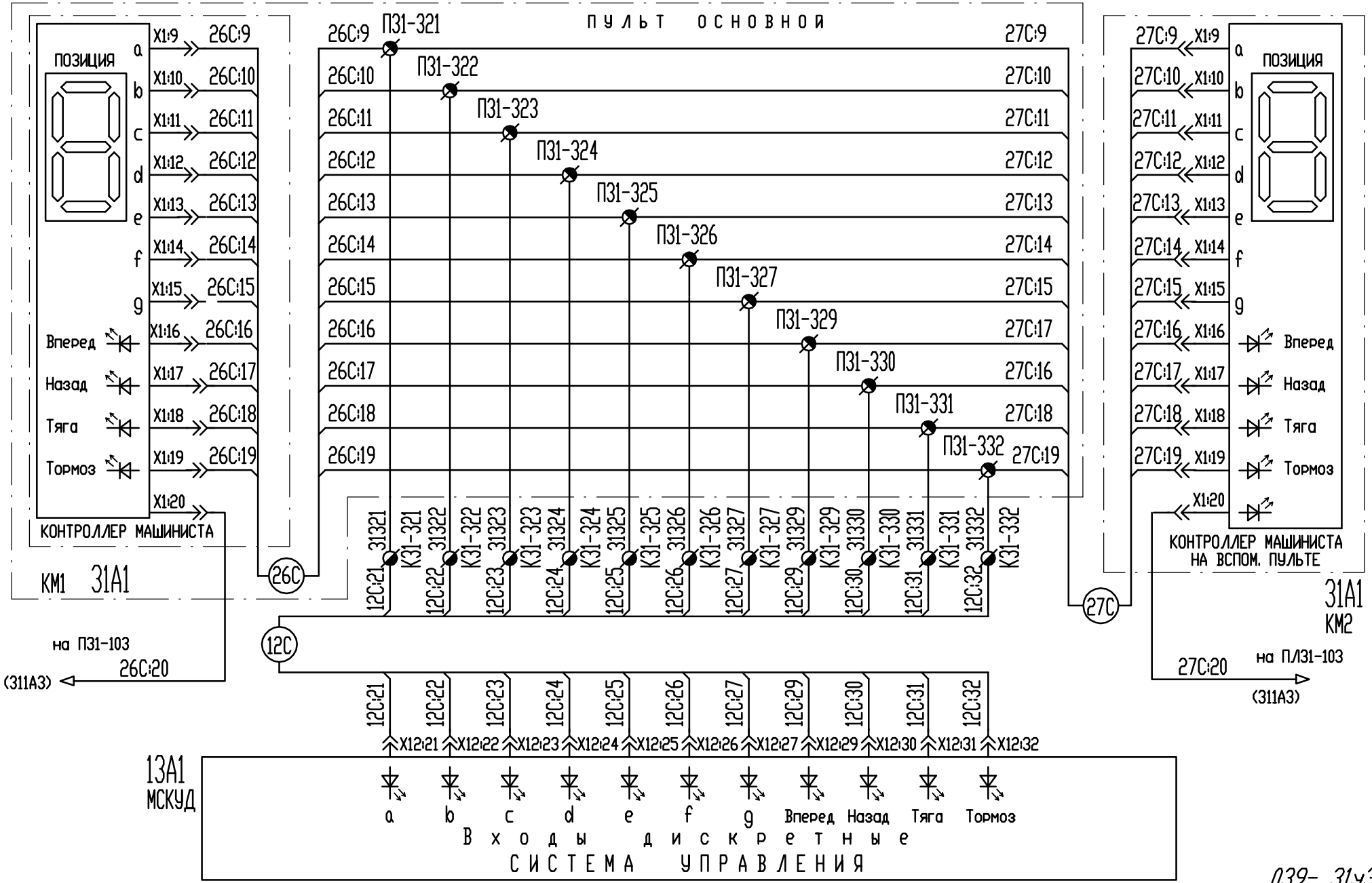
Формат А3

Лист 51

ЕЕ000'00'00'6Е0

СИГНАЛИЗАЦИЯ ПОЗИЦИИ, РЕВЕРСА, РЕЖИМА КОНТРОЛЛЕРА

ПУЛЬТ ОСНОВНОЙ



Ив. N подл. Подп. и дата
Взам. инв. N Инв. N дубл. Подп. и дата

| | | | |
|-------------|----------|-------|------|
| Изм. / Лист | N докум. | Подп. | Дата |
| | | | |

039.00.00.00033

039- 31У3

Копировал

Формат А3

Лист
52

ЕЕ000'00'00'6Е0

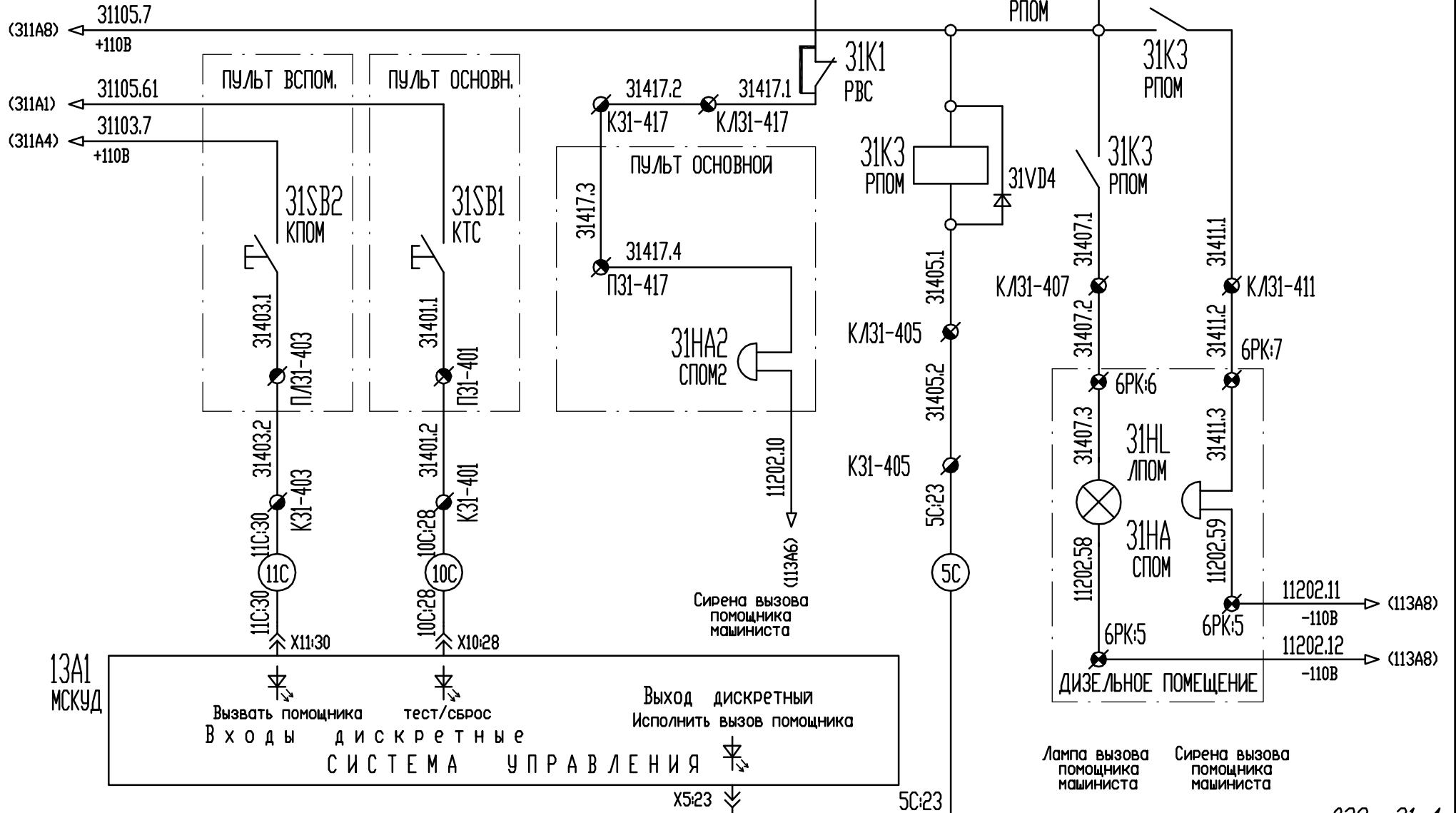
ПРОВЕРКА СИГНАЛИЗАЦИИ, ВЫЗОВ ПОМОЩНИКА, СИГНАЛИЗАЦИЯ О ПОЖАРЕ

Кнопка вызова помощника машиниста

Кнопка тест/сброс

Реле вызова помощника машиниста

Резистор вызова помощника машиниста



| | |
|--------------|--------------|
| Ив. N подл. | Подп. и дата |
| Взам. инв. N | Ив. N дубл. |
| Подп. и дата | Подп. и дата |

* Резистор не устанавливать при установке звукового сигнала на 110В.

| | | | | |
|------|------|----------|-------|------|
| Изм. | Лист | N докум. | Подп. | Дата |
| | | | | |

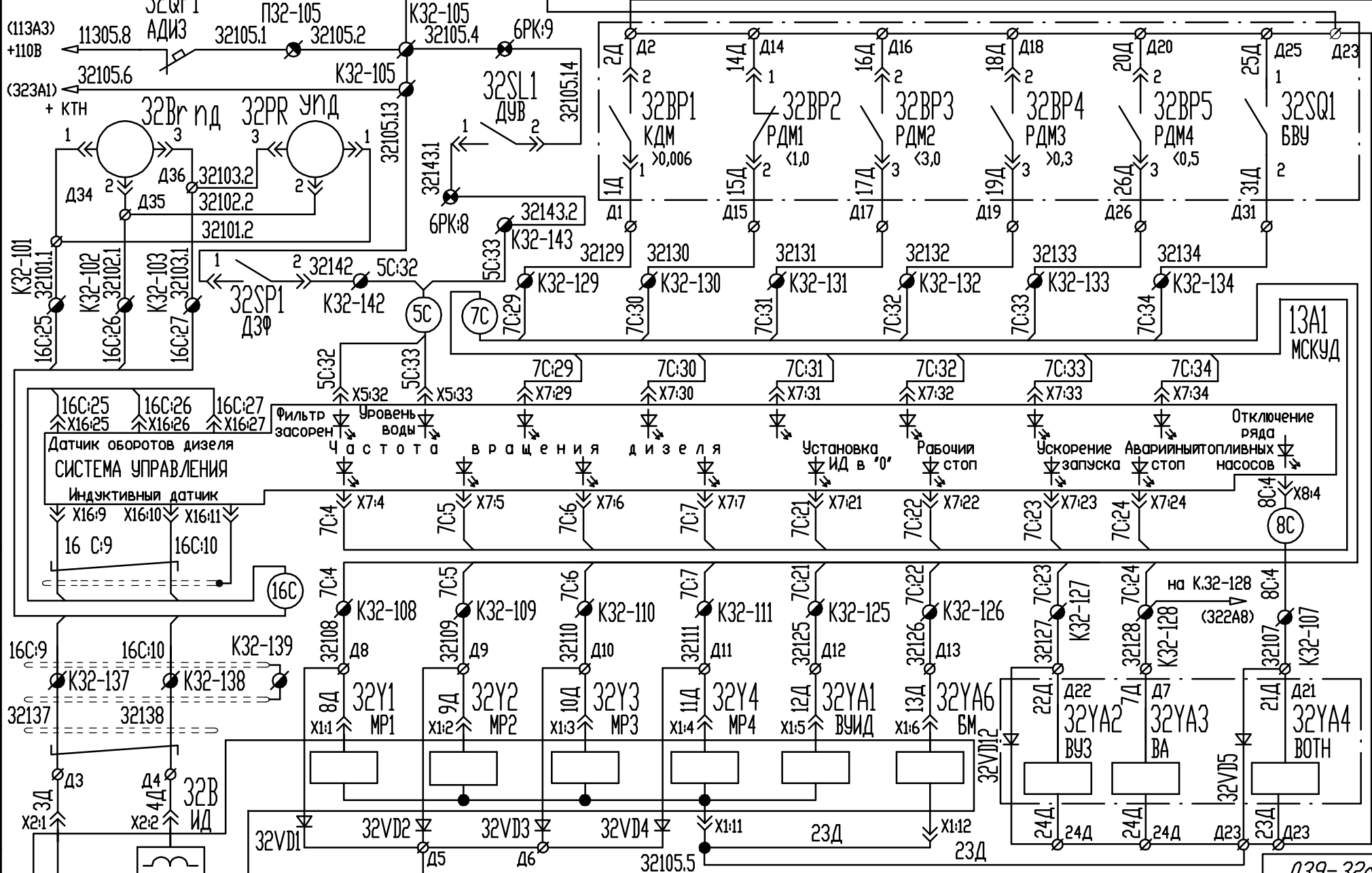
039.00.00.00033

039- 31ч4

ЕЕ000'00'00'6Е0

УПРАВЛЕНИЕ ДИЗЕЛЕМ

Повышенное давление в картере Пониженное давление масла Сброс нагрузки Разрешение пуска прокачка масла Останов при низком давлен. Блокировка пуска от валоповоротки



Монтаж от зажимов К32-137, К32-138, К32-139 до дизельных зажимов выполнить кабелем КЭПЭР (2х2х0,35)

039-32d1

039.00.00.00033

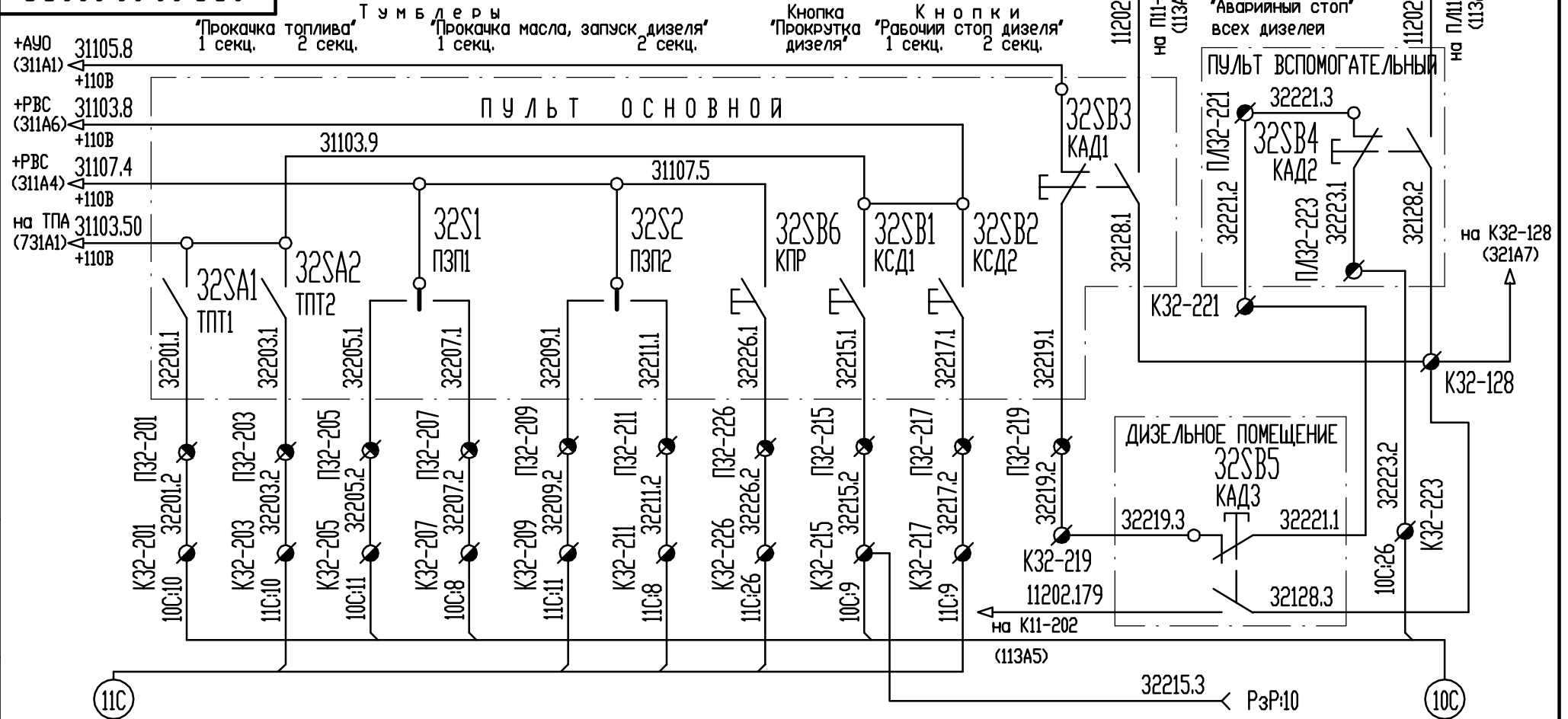
| | | | | |
|------|------|----------|-------|------|
| Изм. | Лист | № докум. | Подп. | Дата |
| | | | | |

Копировал _____ Формат А3

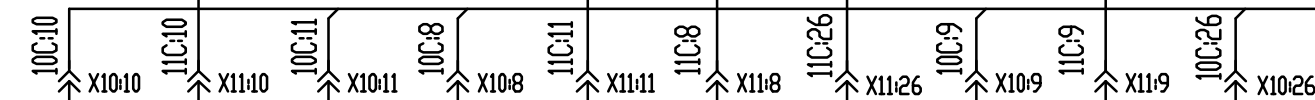
Имя, И. подл. Подп. и дата. Изм. №. Подп. и дата. Взам. инв. №. Инв. №. Лист

ЕЕ000'00'00'6Е0

УПРАВЛЕНИЕ ДИЗЕЛЕМ



13A1
МСКУД



- Топливный насос 1 секции
- Топливный насос 2 секции
- Прокачка масла 1 секции
- Пуск дизеля 1 секции
- Прокачка масла 2 секции
- Пуск дизеля 2 секции
- Прокачка масла дизеля
- Стоп дизеля 1 секции
- Стоп дизеля 2 секции
- Аварийный стоп всех дизелей

ВХОДЫ ДИСКРЕТНЫЕ СИСТЕМА УПРАВЛЕНИЯ

Изм. № подл. Подп. и дата Изм. № докум. Подп. и дата

| | | | |
|--------------|--------------|---------------|--------------|
| Изм. № подл. | Подп. и дата | Изм. № докум. | Подп. и дата |
| | | | |

039.00.00.00033

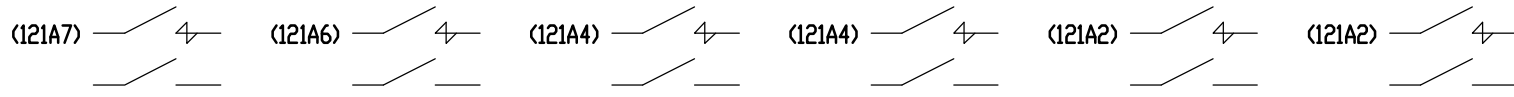
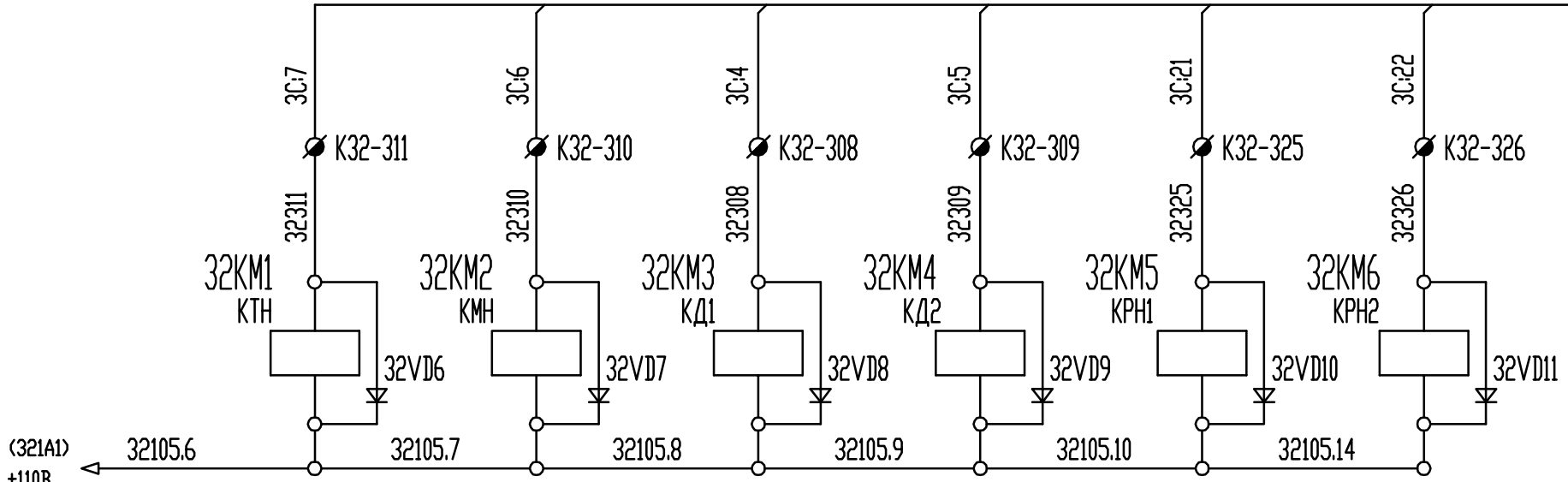
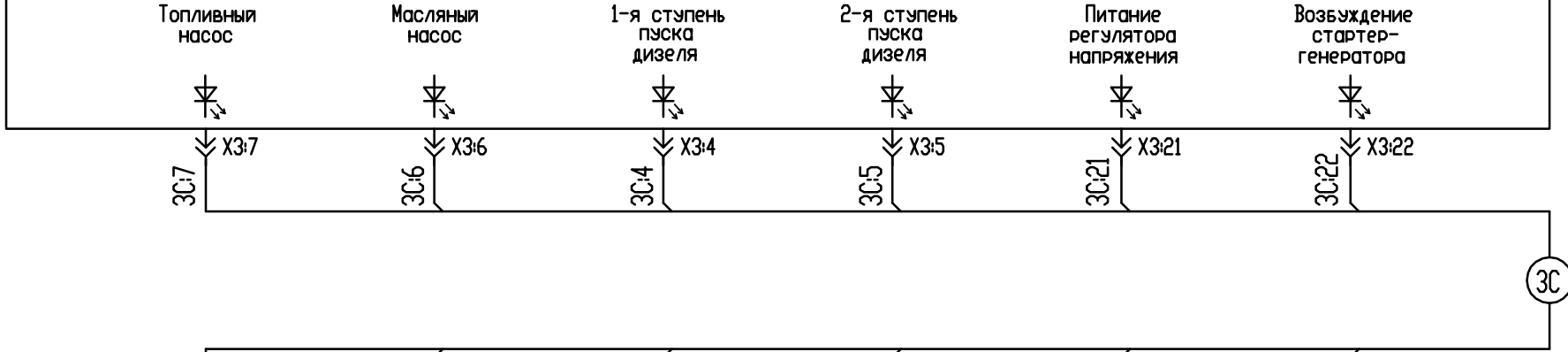
039-32d2

1 2 3 4 5 6 7 8
EE000'00'00'6EO

УПРАВЛЕНИЕ КОНТАКТОРАМИ ПУСКА ДИЗЕЛЯ

13A1
МСКУД

СИСТЕМА УПРАВЛЕНИЯ ВЫХОДЫ ДИСКРЕТНЫЕ



Контактор топливного насоса

Контактор масляного насоса

Контакторы пуска дизеля

Контактор регулятора напряжения

Контактор возбуждения стартер-генератора

039-32d3

Изм. N подл. Подп. и дата Изм. N докум. Подп. и дата

| | | | |
|--------------|---------------|-------|------|
| Изм. N подл. | Изм. N докум. | Подп. | Дата |
| | | | |

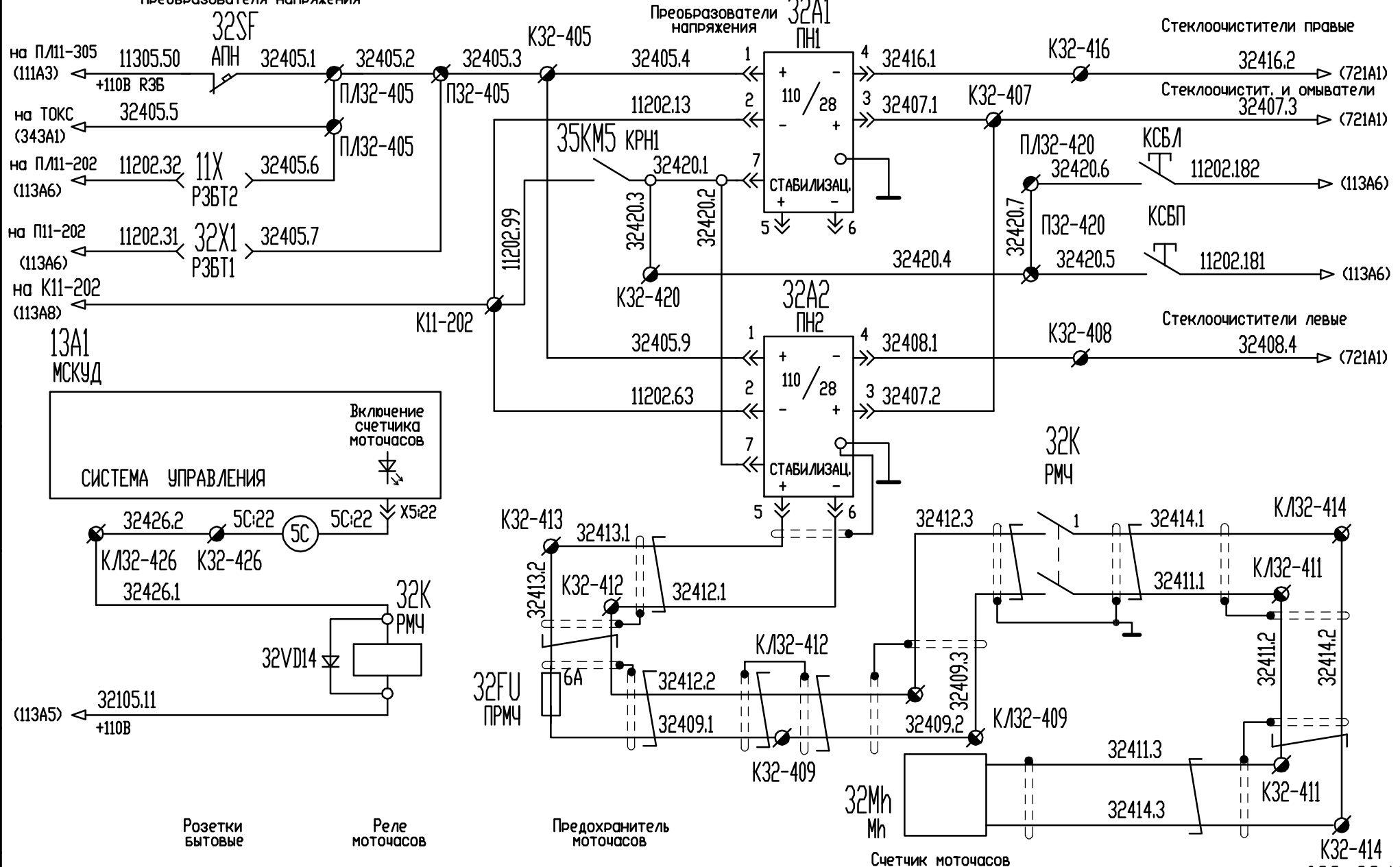
039.00.00.00033

Лист 56

EE000'00'00'6E0

ПРЕОБРАЗОВАТЕЛИ НАПРЯЖЕНИЯ, СЧЕТЧИК МОТОЧАСОВ ДИЗЕЛЯ ПИТАНИЕ СТЕКЛООЧИСТИТЕЛЕЙ И ОМЫВАТЕЛЕЙ ОТ БАТАРЕИ

Автомат преобразователя напряжения



Ив. N подл. Подп. и дата Изм. N док. Подп. и дата

Монтаж от выводов 5,6 преобразователя ПН2 до Мh выполнить кабелем КУПЕР (2x2x0,35)3, соединив в нем обе витые пары параллельно. т.е. по одной жиле из каждой витой пары для "+", а вторые жилы - для "-".

| | | | |
|-------------|----------|-------|------|
| Изм. / лист | N докум. | Подп. | Дата |
| | | | |

039.00.00.00033

039-32d4

Лист 57

ЕЕ000'00'00'6Е0

ОРГАНЫ УПРАВЛЕНИЯ ОХЛАЖДАЮЩИМ УСТРОЙСТВОМ

Вентилятор охлаждения
 1 секции 2 секции

Тумблеры жалюзи
 авт. / ручн.
 1 секции 2 секции

Тумблеры жалюзи правые
 1 секции 2 секции

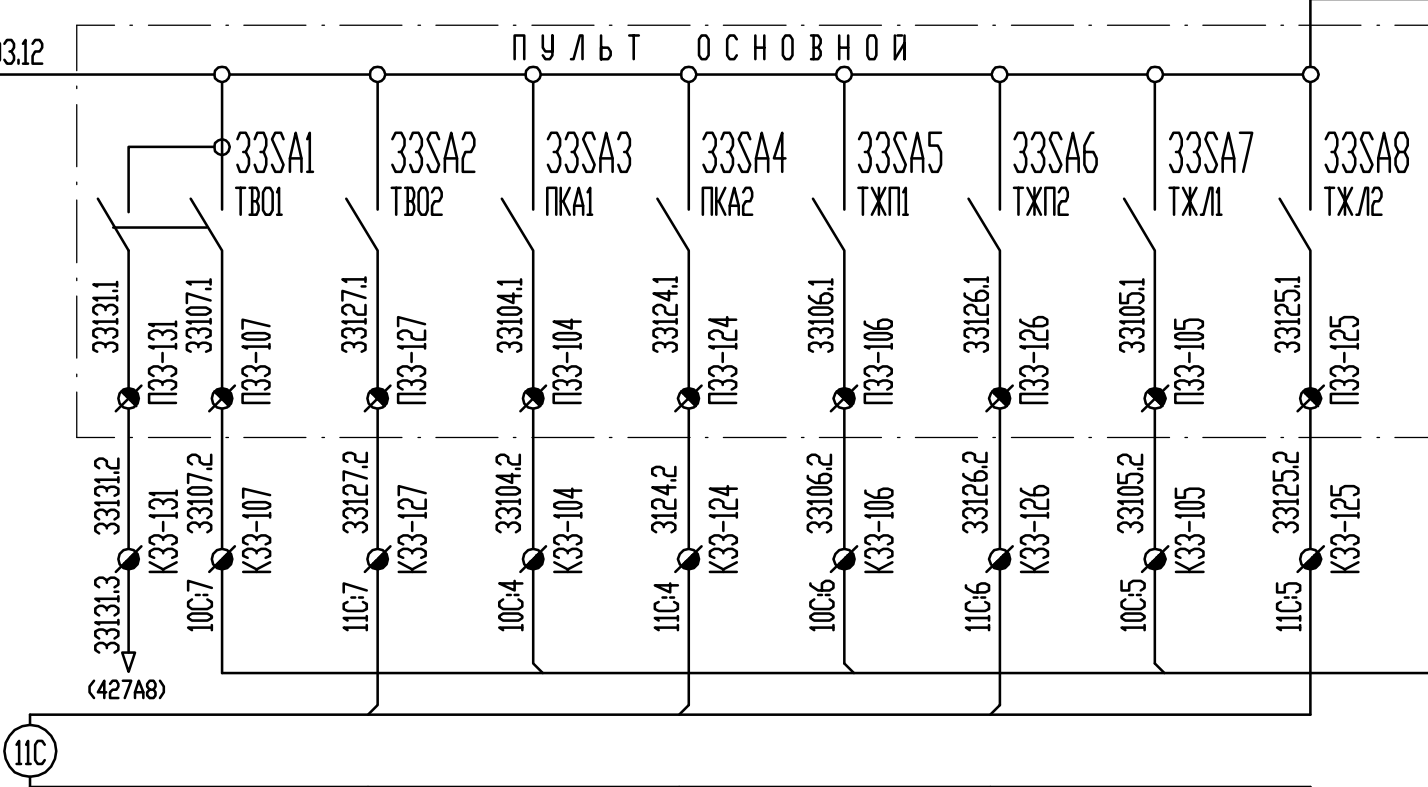
Тумблеры жалюзи левые
 1 секции 2 секции

на ТРУ1
31103.12
(351A1)

31103.11 → (342A1)

ПУЛЬТ ОСНОВНОЙ

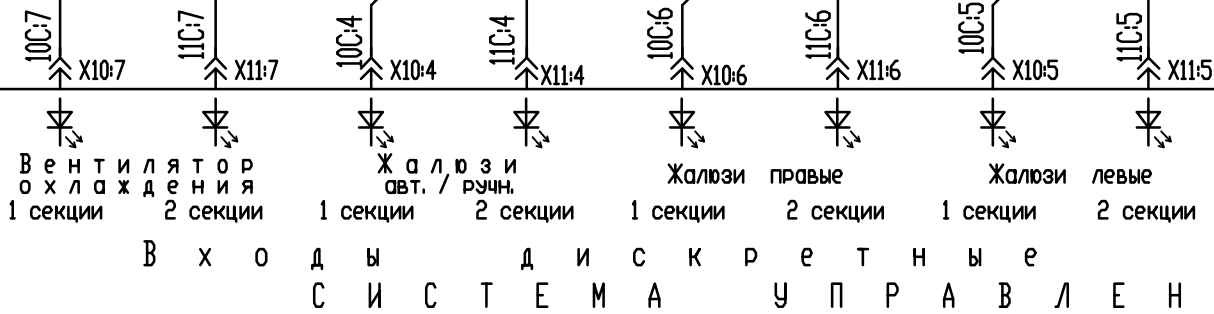
ПУЛЬТ ВСПОМОГАТЕЛЬНЫЙ



11C

10C

13A1
МСКУД



Ив. N подл. Подп. и дата
 Изм. N док. Взам. инв. N Инв. N дубл. Подп. и дата

039- 33x1

| | | | |
|-------------|----------|-------|------|
| Изм. / лист | N докум. | Подп. | Дата |
| | | | |

039.00.00.00033

Лист
58

Копировал

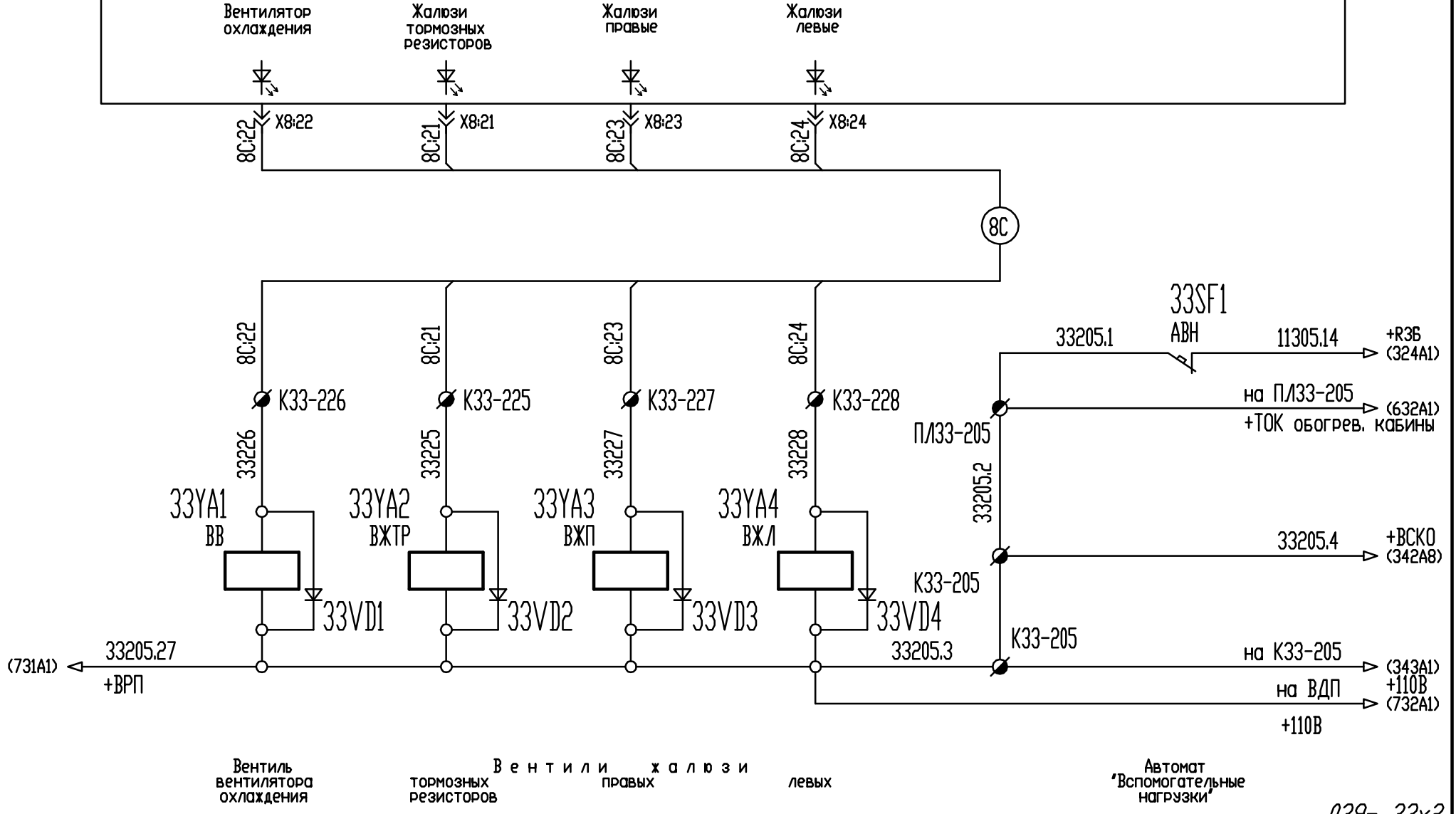
Формат А3

ЕЕ000'00'00'БЕ0

УПРАВЛЕНИЕ ВЕНТИЛЯМИ ОХЛАЖДАЮЩЕГО УСТРОЙСТВА

13А1
МСКУД

СИСТЕМА УПРАВЛЕНИЯ ВЫХОДЫ ДИСКРЕТНЫЕ



| | | |
|--------|-------|------|
| Изм. № | Подп. | Дата |
| Изм. № | Подп. | Дата |
| Изм. № | Подп. | Дата |
| Изм. № | Подп. | Дата |
| Изм. № | Подп. | Дата |

| | | | | |
|--------|--------|--------|--------|--------|
| Изм. № | Изм. № | Изм. № | Изм. № | Изм. № |
| Изм. № | Изм. № | Изм. № | Изм. № | Изм. № |
| Изм. № | Изм. № | Изм. № | Изм. № | Изм. № |
| Изм. № | Изм. № | Изм. № | Изм. № | Изм. № |
| Изм. № | Изм. № | Изм. № | Изм. № | Изм. № |

039.00.00.00033

039- 33x2

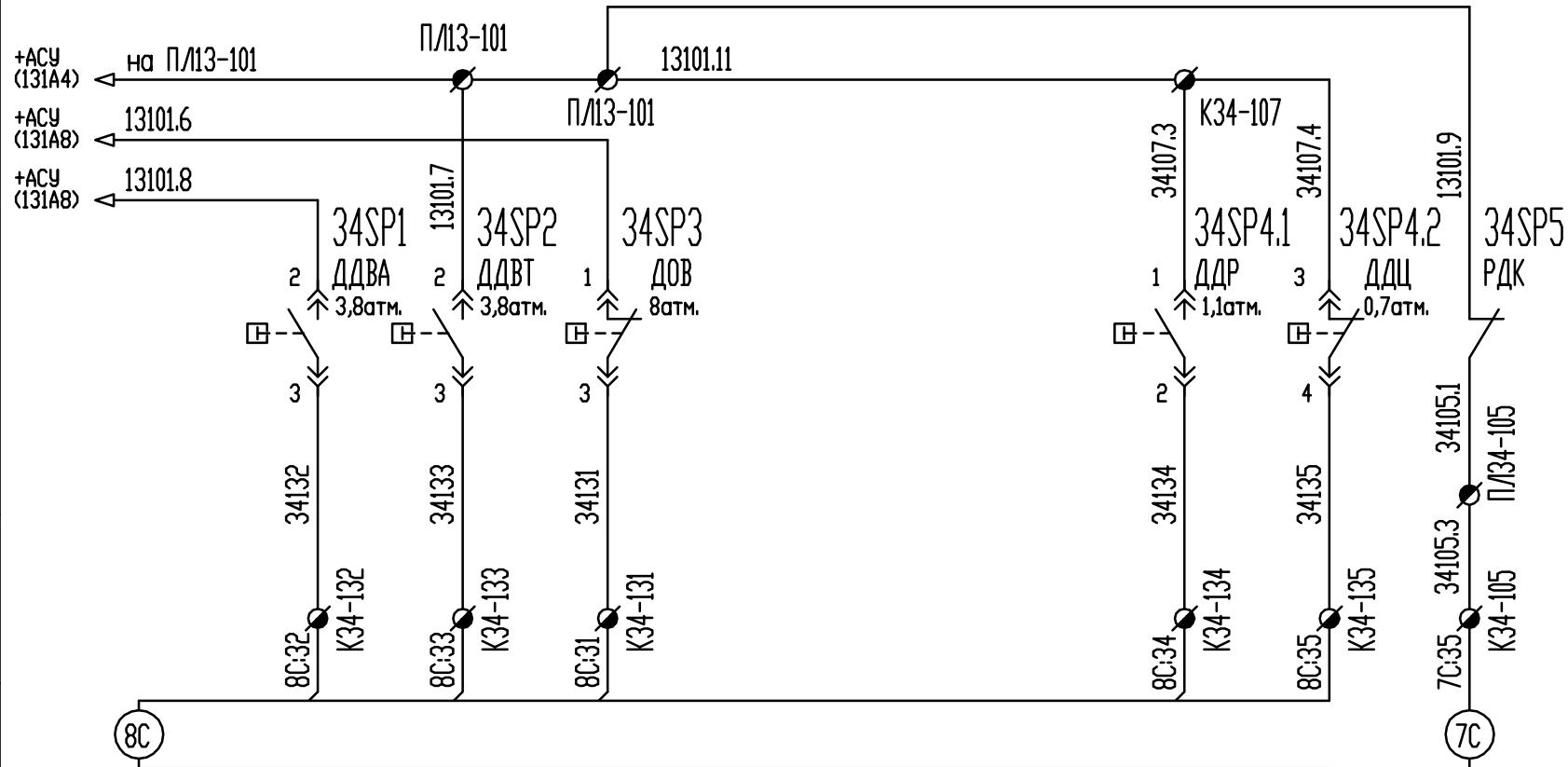
| |
|------|
| Лист |
| 59 |

ЕЕ000'00'00'6Е0

ДИСКРЕТНЫЕ ВХОДЫ ПО ДАВЛЕНИЮ ВОЗДУХА

Датчики давления
автоматики тормозной
магистрали осушки
воздуха

Датчики давления
дополнительной
разрядки тормозных
цилиндров управления
компрессором



13A1
МСКУД

Давление
автоматики тормозной
магистрали осушки
воздуха

Давление
дополнительной
разрядки тормозных
цилиндров управления
компрессором

В х о д ы д и с к р е т н ы е
С И С Т Е М А У П Р А В Л Е Н И Я

Ив. N подл. Подп. и дата Изм. N дубл. Ив. N дубл. Подп. и дата

| | | | | |
|--------|------|----------|-------|------|
| Изм. N | Лист | N докум. | Подп. | Дата |
| | | | | |

039.00.00.00033

039- 34k1

Лист
60

Копировал

Формат А3 с N318

EE000'00'00'6E0

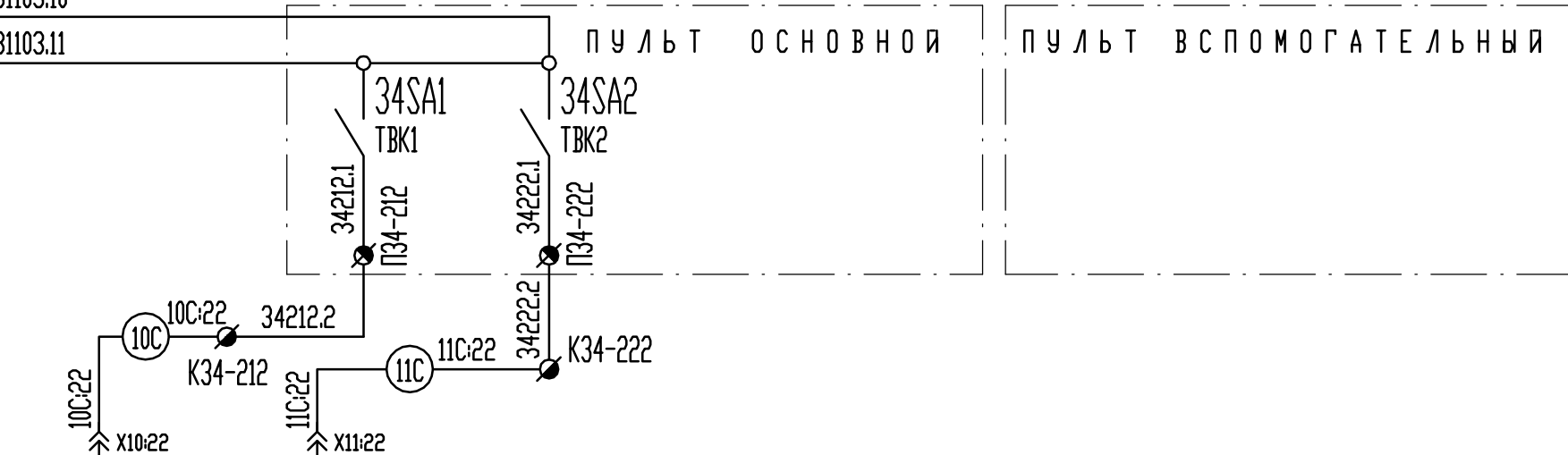
УПРАВЛЕНИЕ СБРОСОМ КОНДЕНСАТА ИЗ ОСУШИТЕЛЕЙ

Тумблеры
включения компрессоров
1 секции 2 секции

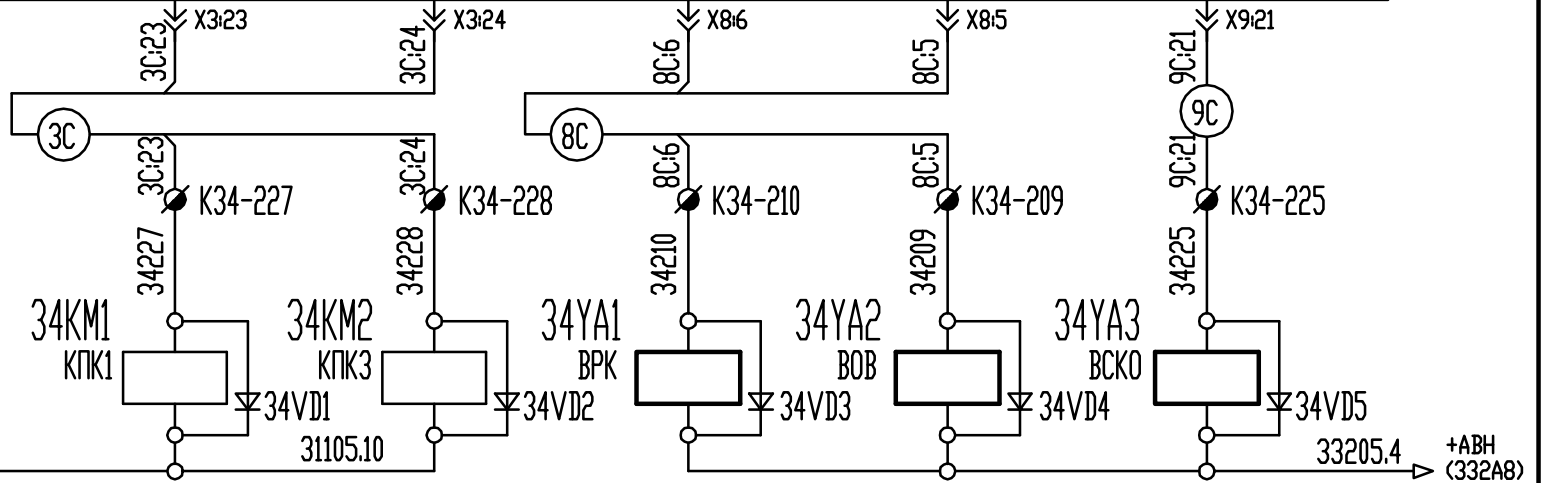
+ТПА (731А4) ← 31103.10
+ТЖЛ (331А8) ← 31103.11

ПУЛЬТ ОСНОВНОЙ

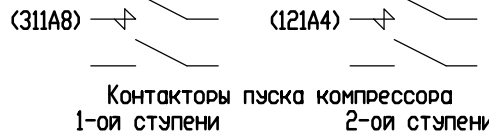
ПУЛЬТ ВСПОМОГАТЕЛЬНЫЙ



13А1
МСКУД



(311А3) ← 31105.11
+АУ0



Вентиляторы
разгрузки компрессора осушки воздуха сброса конденсата из осушителя

039-34к2

Ив. N подл. Подп. и дата Изм. N дубл. Ив. N дубл. Подп. и дата

| | | | | | |
|-----------|----------|-------|------|-----------------|---------|
| Изм./Лист | N докум. | Подп. | Дата | 039.00.00.00033 | Лист 61 |
|-----------|----------|-------|------|-----------------|---------|

ЕЕ000'00'00'6Е0

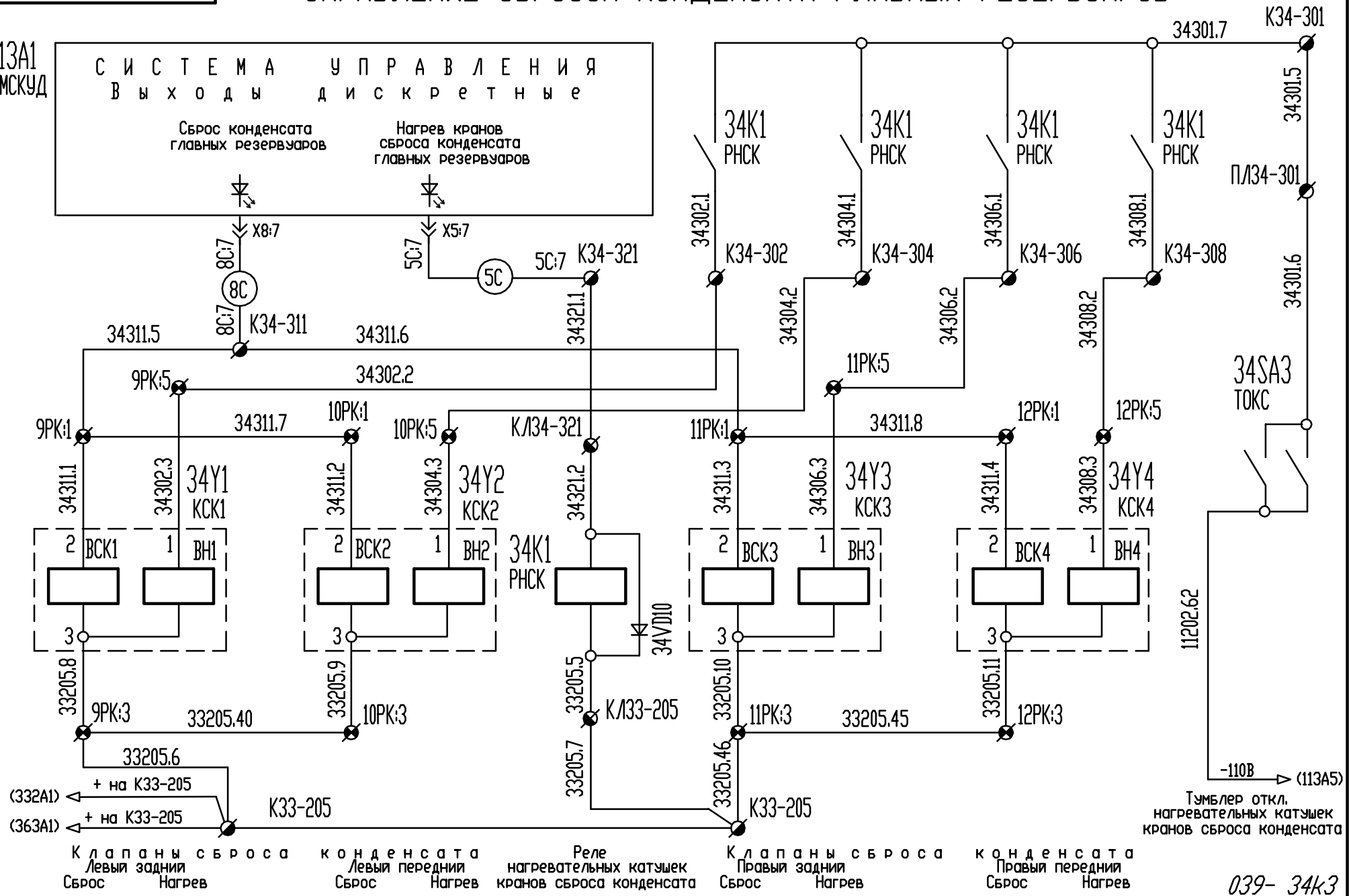
УПРАВЛЕНИЕ СБРОСОМ КОНДЕНСАТА ГЛАВНЫХ РЕЗЕРВУАРОВ

13A1
МСКУД

СИСТЕМА УПРАВЛЕНИЯ ВЫХОДЫ ДИСКРЕТНЫЕ

Сброс конденсата
главных резервуаров

Нагрев кранов
сброса конденсата
главных резервуаров



Тумблер откл.
нагревательных катушек
кранов сброса конденсата

039-34K3

Имя, N подл. Подп. и дата Изм. N док. Имя, N дубл. Подп. и дата

| | | | | |
|------|------|----------|-------|------|
| Изм. | Лист | N докум. | Подп. | Дата |
| | | | | |

039.00.00.00033

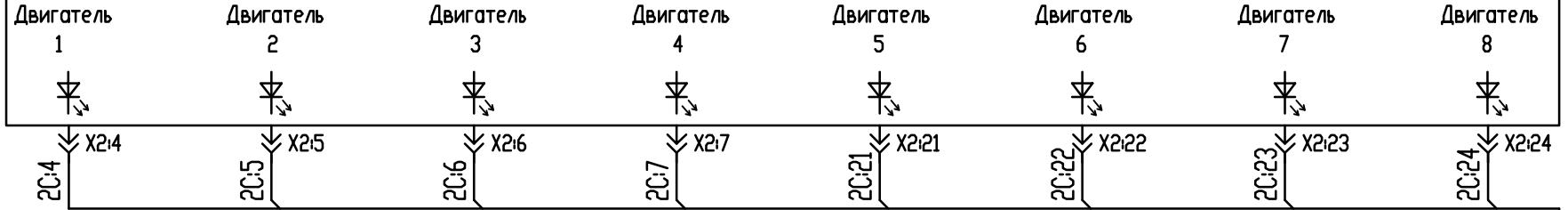
Лист
62

1 2 3 4 5 6 7 8
EEOOO'OO'OO'6EO

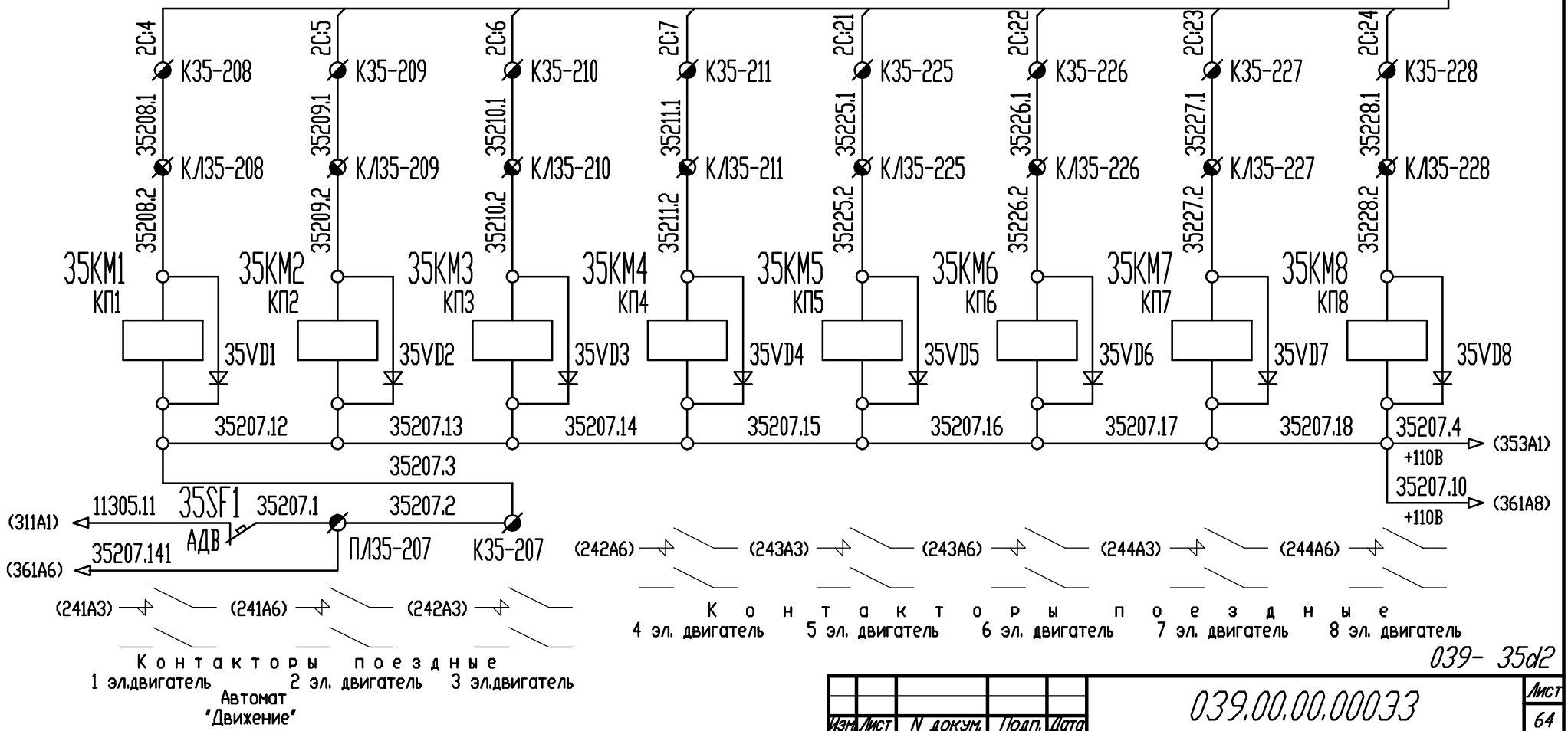
УПРАВЛЕНИЕ ПОЕЗДНЫМИ КОНТАКТОРАМИ

13A1
МСКУД

СИСТЕМА УПРАВЛЕНИЯ ВЫХОДЫ ДИСКРЕТНЫЕ



2C



Имя, И. подл., Подп. и дата, Изм. N докум., N док., Подп., Дата

039-35d2

| | | | | |
|------|------|----------|-------|------|
| Изм. | Лист | N докум. | Подп. | Дата |
| | | | | |

039.00.00.00033

Лист 64

1 2 3 4 5 6 7 8
EE000'00'00'6E0

УПРАВЛЕНИЕ РЕВЕРСОРАМИ И КОНТАКТОРАМИ ВОЗБУЖДЕНИЯ

13A1
МСКУД

СИСТЕМА УПРАВЛЕНИЯ ВЫХОДЫ ДИСКРЕТНЫЕ

Ревёрс
вперед



X4:6
4C:6

Ревёрс
назад



X4:7
4C:7

Возбуждение
возбудителя



X4:21
4C:21

Возбуждение
генератора



X4:22
4C:22

4C

4C:6

4C:6

35310.1

K/35-310

35310.2

35310.3

35KM9.1
1ПРВ

35KM10.1
2ПРВ

35VD9

35VD10

на КПЗ
(352A8)

35207.4

+110В

35207.7

на 1ПТ
(361A1)

+110В

Переключатель
реверса
вперед

4C:7

4C:7

35311.1

K/35-311

35311.2

35311.3

35KM9.2
1ПРН

35KM10.2
2ПРН

35VD11

35VD12

35207.19

35207.23

Переключатель
реверса
назад

4C:21

4C:21

35325

35KM11
КВВ

35KM12
КВГ

35VD13

35VD14

К35-305

35305.3

35305.2

35305.1

К/35-305

11305.9

+110В

35305.5

35305.15

Контактор
возбуждения
возбудителя

Автомат
"Возбуждение"

Контактор
возбуждения
генератора

039-35d3

Изм. Лист N докум. Подп. Дата

| | | | | |
|------|------|----------|-------|------|
| Изм. | Лист | N докум. | Подп. | Дата |
| | | | | |

039.00.00.00033

Лист
65

Копировал

Формат А3

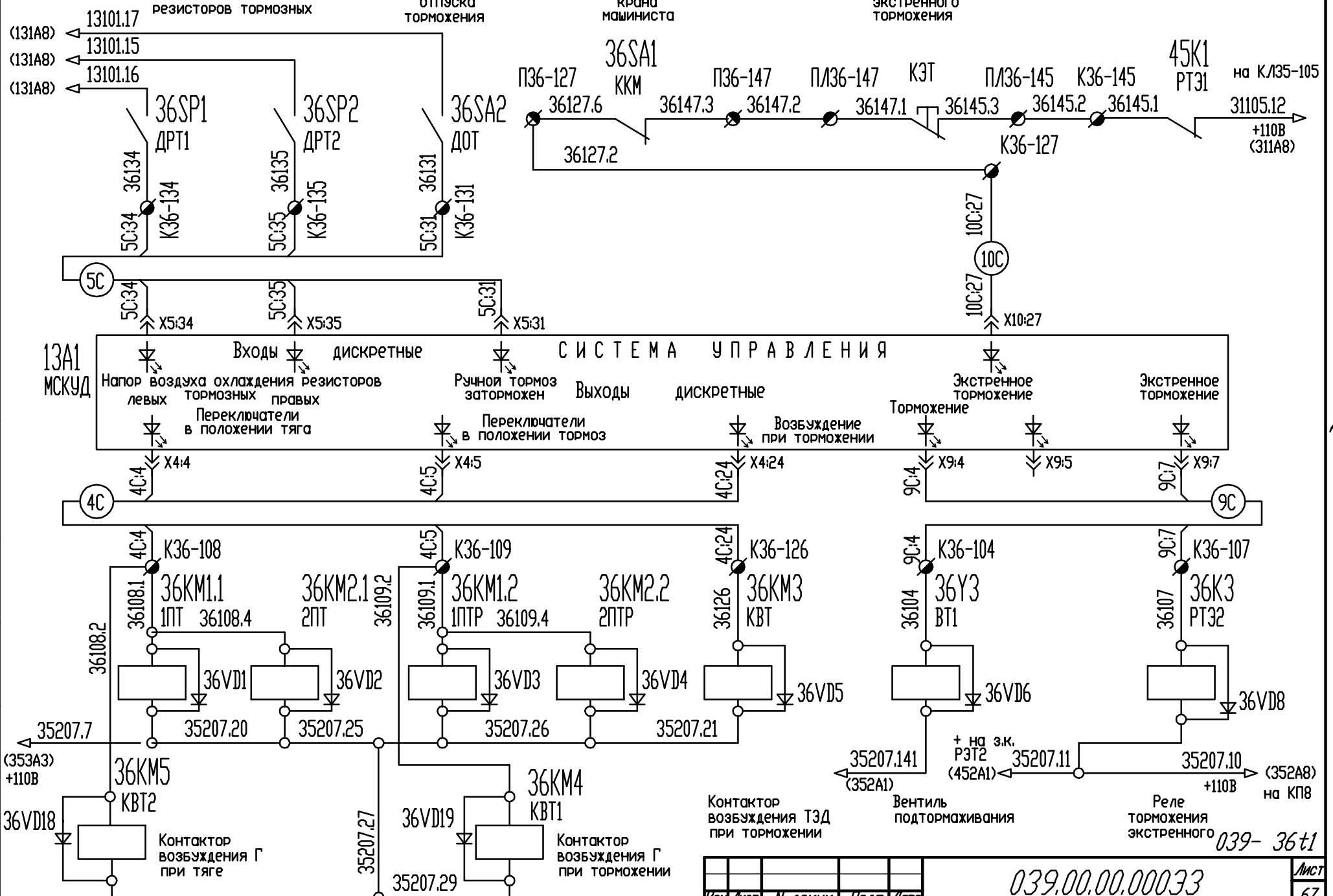
ЕЕ000'00'00'6Е0

УПРАВЛЕНИЕ ТОРМОЖЕНИЕМ

Д а т ч и к и

Контакт
крана
машиниста

Кнопка
экстренного
торможения



Ив. N подл. Подп. и дата Изм. N док. Ив. N дубл. Подп. и дата

| | | | | |
|------|------|----------|-------|------|
| Изм. | Лист | N докум. | Подп. | Дата |
| | | | | |

039.00.00.00033

Копировал Формат А3

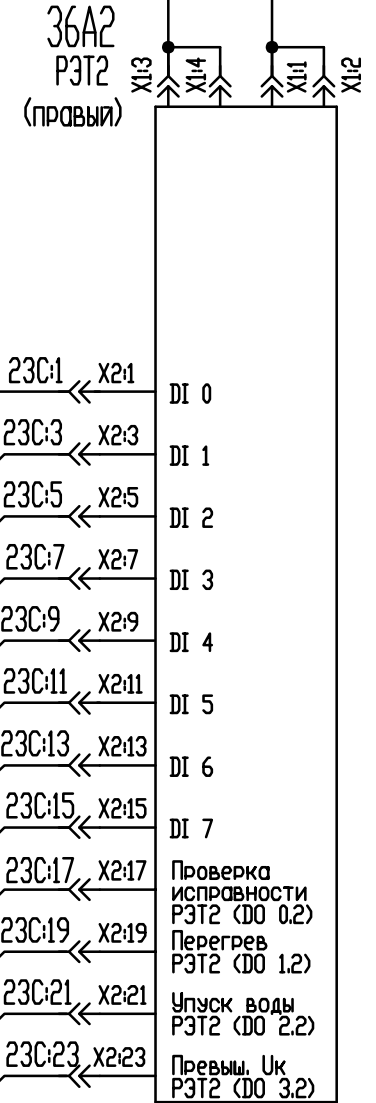
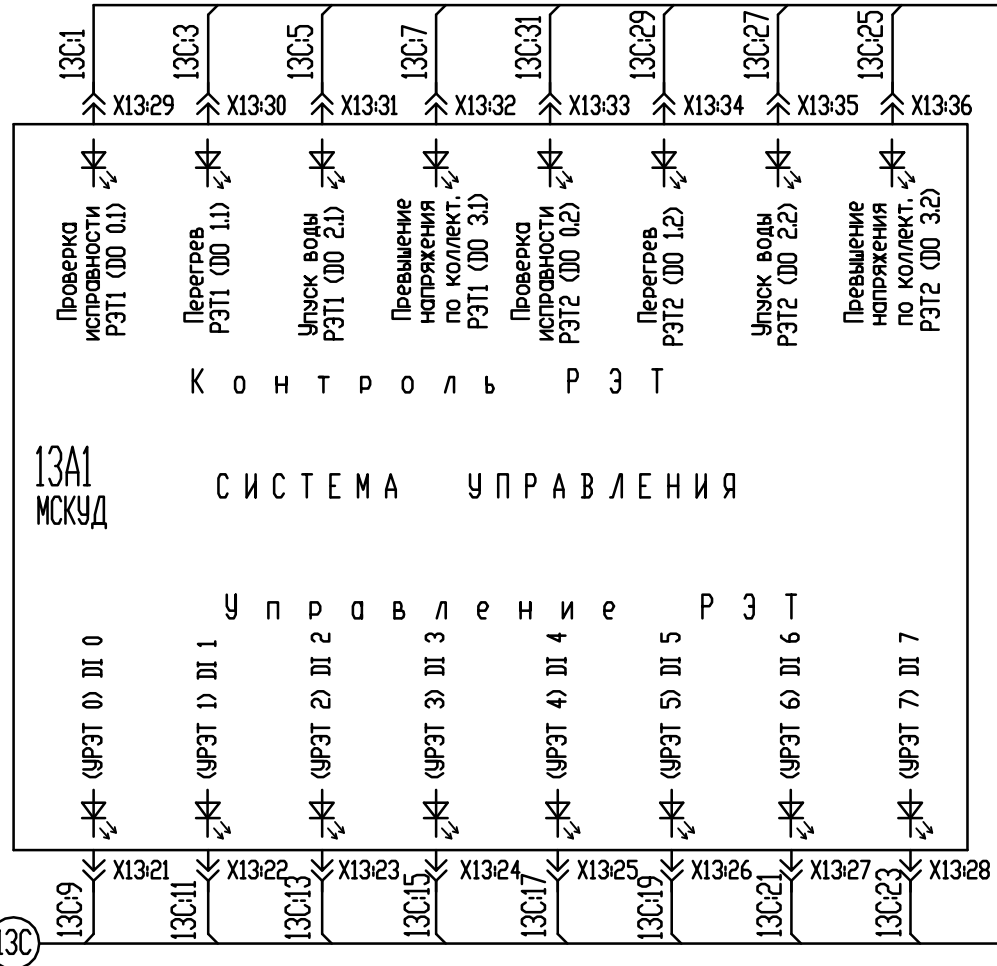
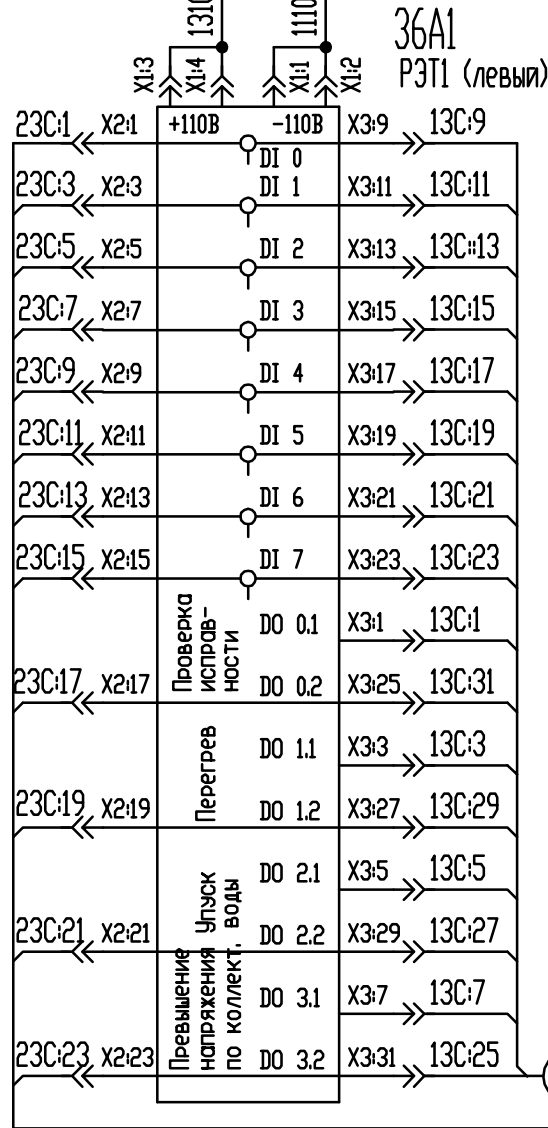
Лист 67

039-36t1

ЕЕ000'00'00'6Е0

УПРАВЛЕНИЕ РЕГУЛЯТОРАМИ ЭЛЕКТРОТОРМОЗА

'-' на К11-202 11202.22 СКР:2 11102.24
 (113А5) ←
 '+' на К13-101 13101.21 СКР:1 13101.20
 (131А8) ←



Ив. N подл. Подл. и дата Изм. N дубл. Подл. и дата Изм. N дубл. Подл. и дата

Кабель 13С проложить в отдельном кондукте.

039-36t2

| | | | |
|-------------|----------|-------|------|
| Изм. / Лист | № докум. | Подп. | Дата |
| | | | |

039.00.00.00033

Лист 68

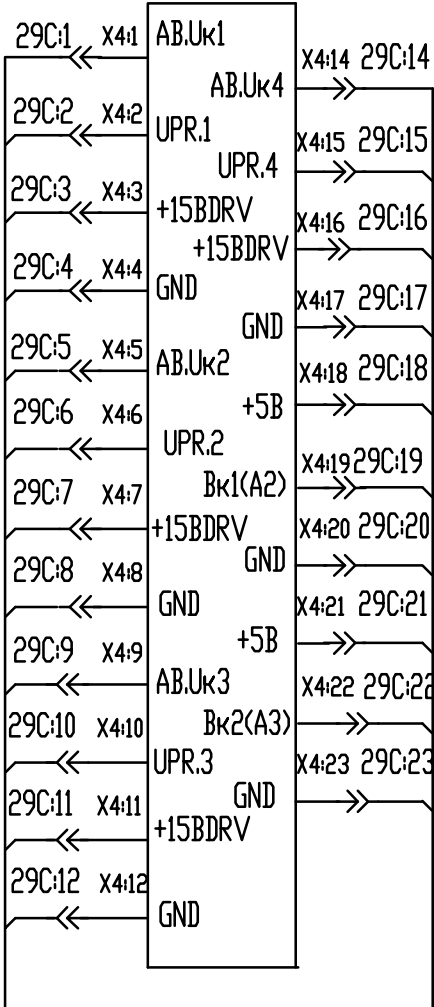
Копировал

Формат А3

ЕЕ000'00'00'6Е0

УПРАВЛЕНИЕ СИЛОВЫМИ БЛОКАМИ ЭЛЕКТРОТОРМОЗА

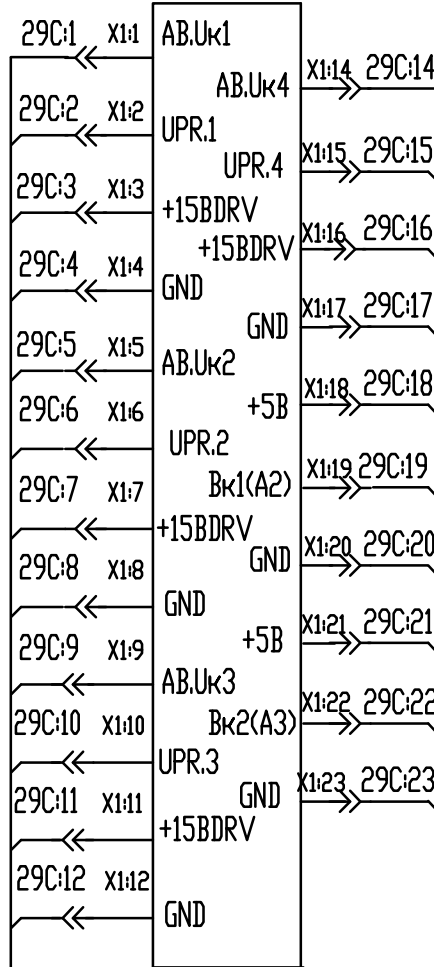
36A1
P3T1



Блок управления левый

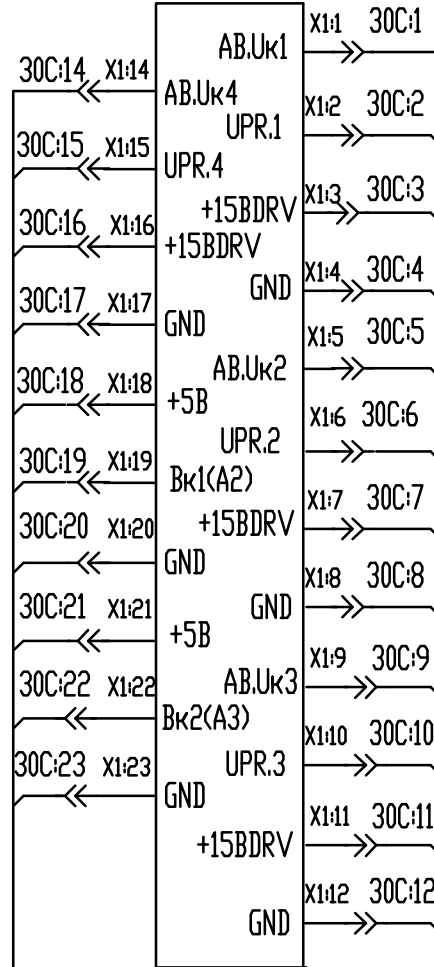
29C

36A3
BCT1



Блок силовой левый

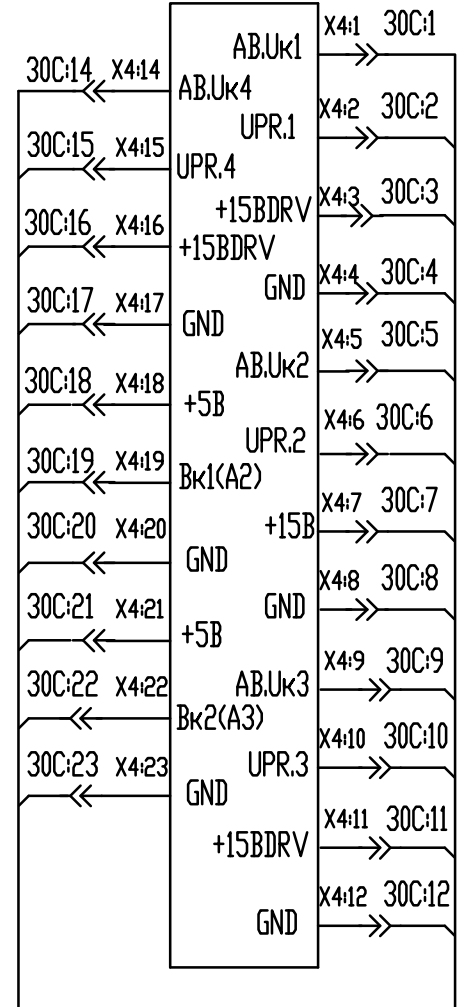
36A4
BCT2



Блок силовой правый

30C

36A2
P3T2



Блок управления правый

Изм. N подл. Подп. и дата Изм. N подл. Подп. и дата Изм. N подл. Подп. и дата

039-36t3

| | | | | |
|------|------|----------|-------|------|
| Изм. | Лист | N докум. | Подп. | Дата |
| | | | | |

039.00.00.00033

Лист
68a

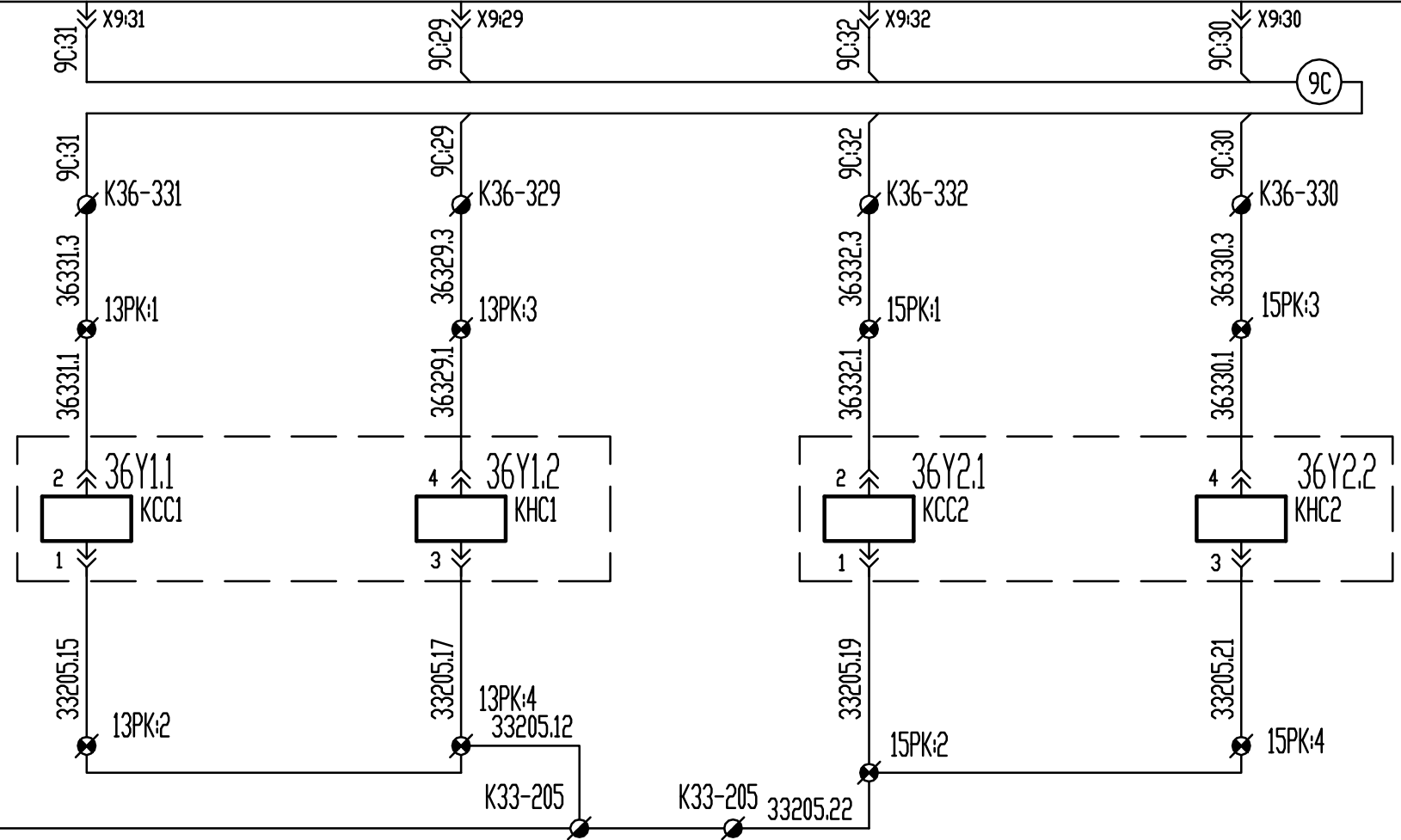
Копировал

Формат А3

ЕЕ000'00'00'6Е0

Управление давлением тормозных цилиндров при поддержании скорости

13A1
МСКУД



(343A1) на K33-205

Клапаны управления давлением тормозных цилиндров передней тележки задней тележки

039-36t4

| |
|--------------|
| Ив. N подл. |
| Подп. и дата |
| Взам. инв. N |
| Ив. N дубл. |
| Подп. и дата |

| | | | | |
|------|------|----------|-------|------|
| Изм. | Лист | N докум. | Подп. | Дата |
| | | | | |

039.00.00.00033

| |
|------|
| Лист |
| 69 |

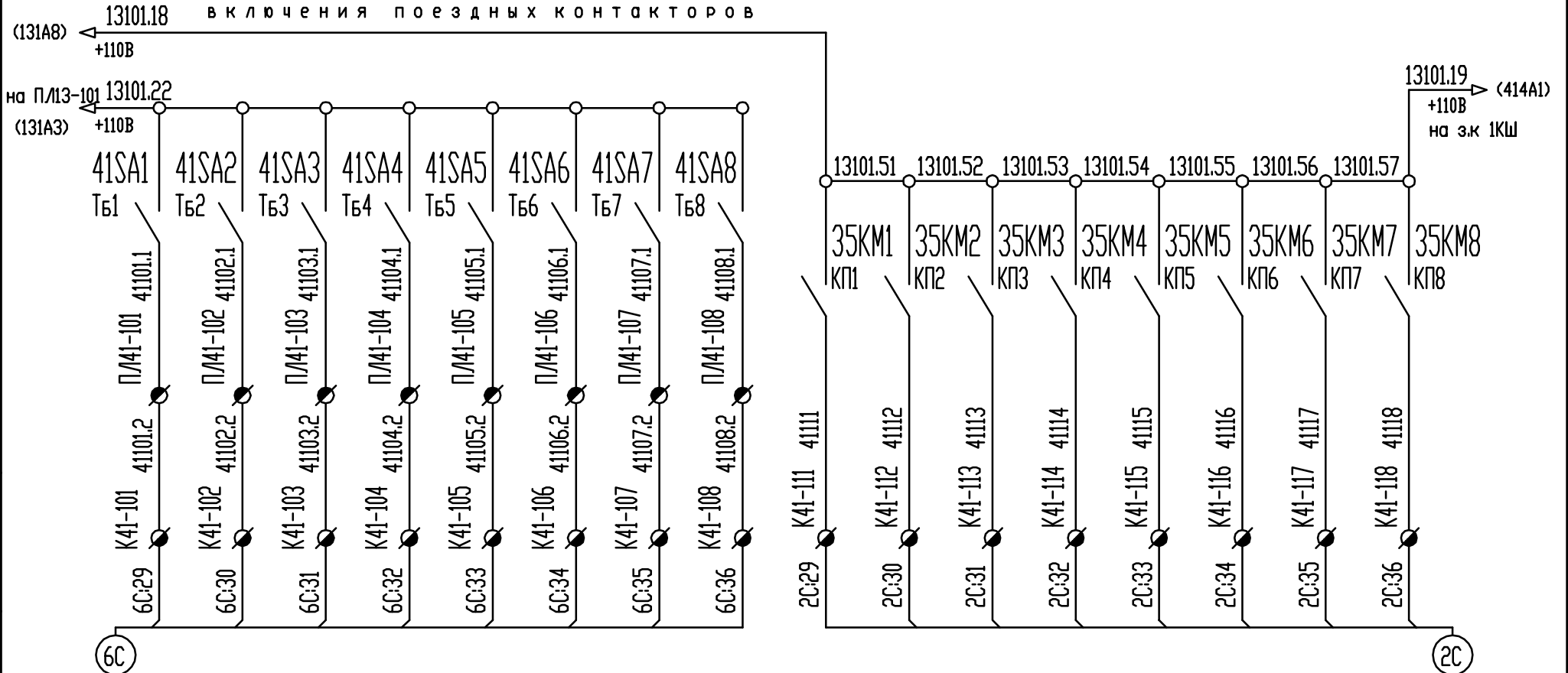
Копировал Формат А3

ЕЕ000'00'00'6Е0

УПРАВЛЕНИЕ ВКЛЮЧЕНИЕМ ТЭД И КОНТРОЛЬ СРАБАТЫВАНИЯ ПОЕЗДНЫХ КОНТАКТОРОВ

Тумблеры

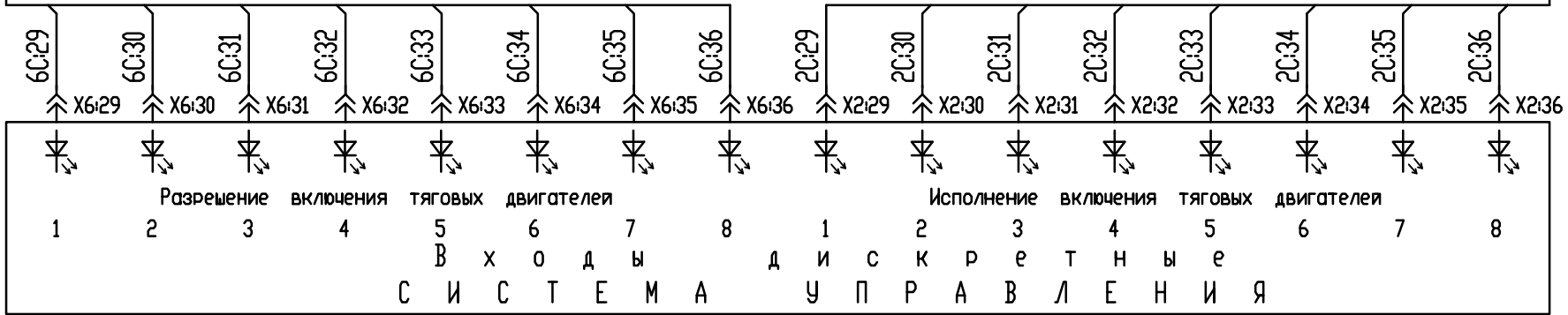
включения поездных контакторов



6С

2С

13А1
МСКУД



Имя, И. Подп., Подп. и дата, Взам. инв. и инв. N дубля, Подп. и дата

| | | | | |
|------|------|----------|-------|------|
| Изм. | Лист | N докум. | Подп. | Дата |
| | | | | |

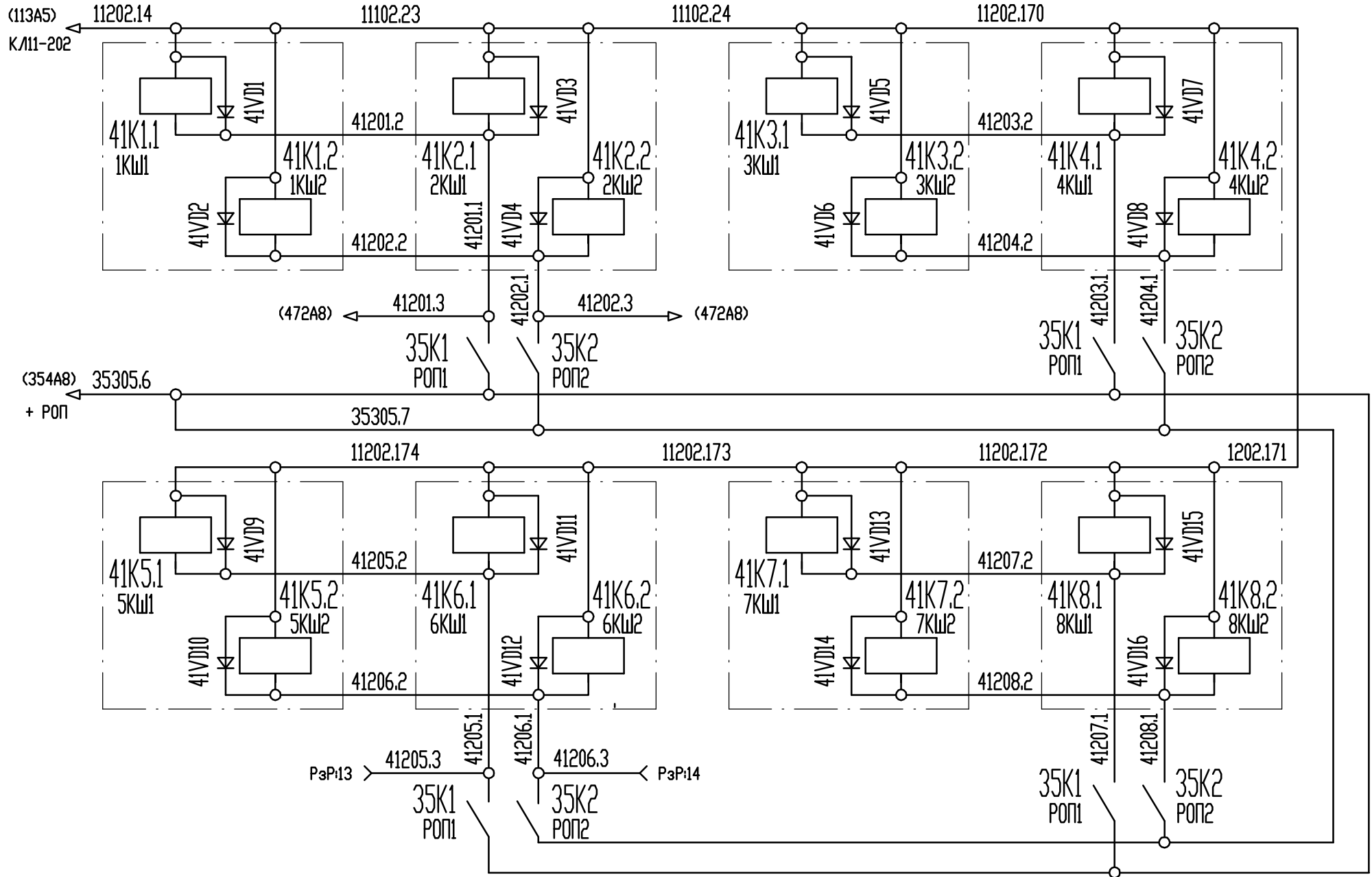
039.00.00.00033

039- 41 j1

Лист 70

EE000'00'00'6E0

УПРАВЛЕНИЕ КОНТАКТОРАМИ ОСЛАБЛЕНИЯ ПОЛЯ



| | |
|--------------|--------------|
| Ив. N подл. | Подп. и дата |
| Взам. инв. N | Ив. N дубл. |
| Подп. и дата | Подп. и дата |

039- 41j2

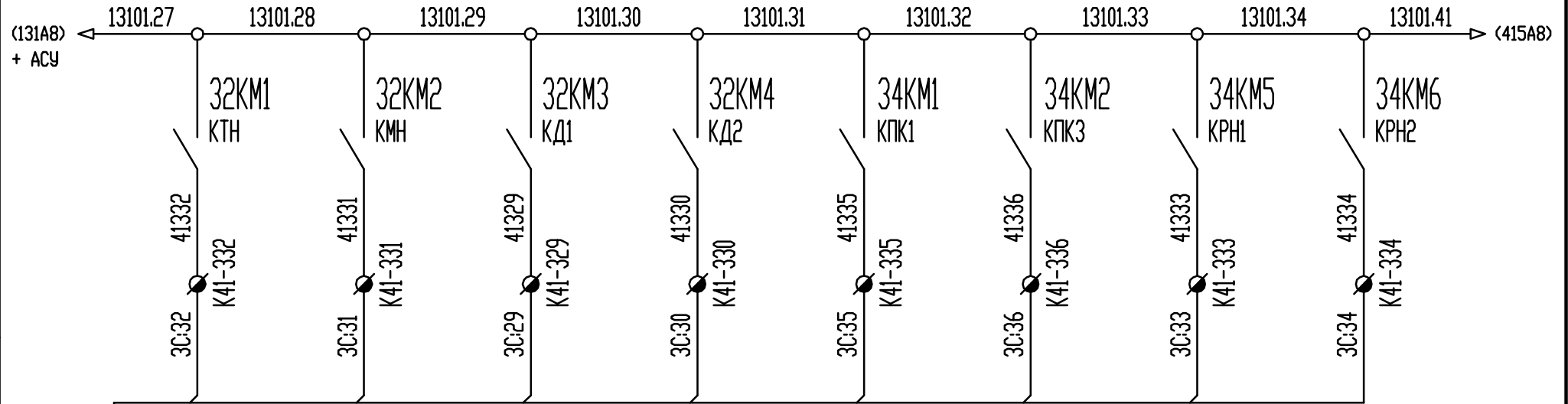
| | | | | |
|------|------|----------|-------|------|
| Изм. | Лист | N докум. | Подп. | Дата |
| | | | | |

039.00.00.00033

| |
|------|
| Лист |
| 71 |

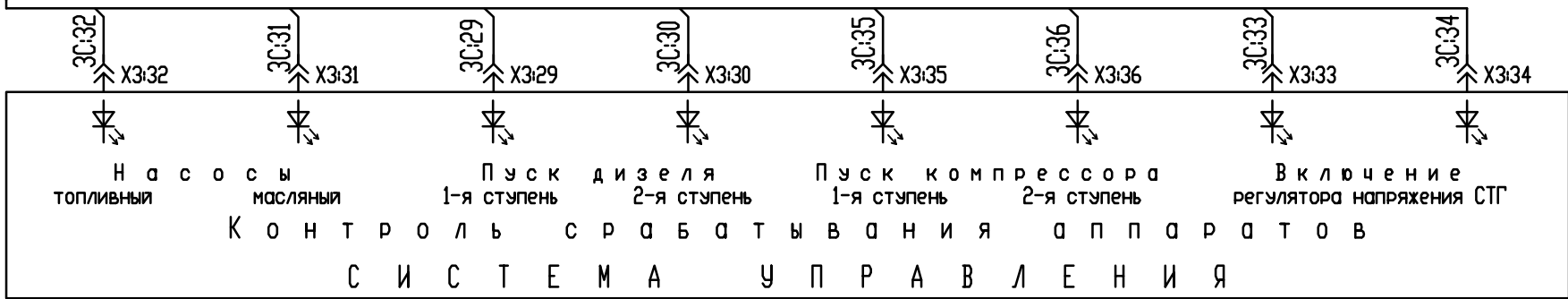
ЕЕ000'00'00'БЕ0

КОНТРОЛЬ СРАБАТЫВАНИЯ ПУСКОВЫХ КОНТАКТОРОВ ДИЗЕЛЯ, КОМПРЕССОРА



3С

13А1
МСКУД



| | |
|--------------|--------------|
| Ив. N подл. | Подп. и дата |
| Взам. инв. N | Ив. N дубл. |
| Подп. и дата | Подп. и дата |

039- 41j3

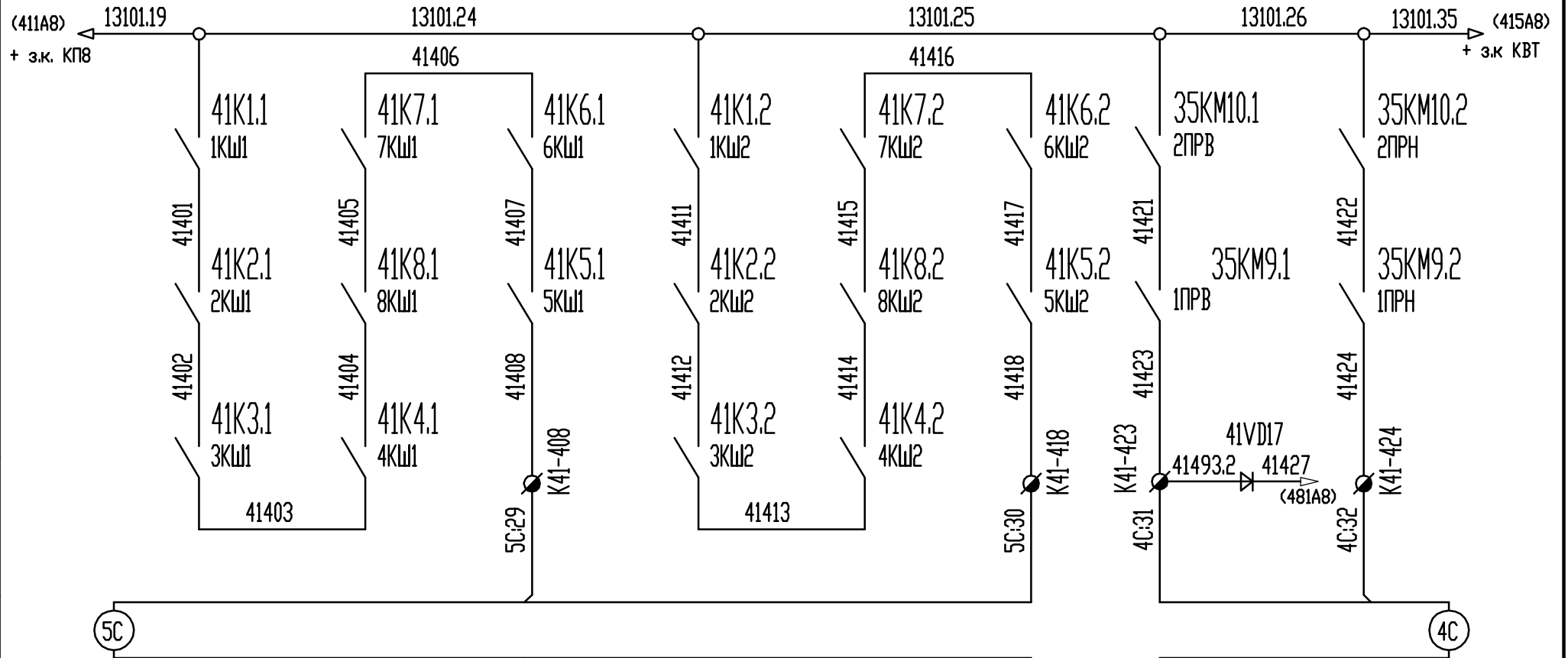
| | | | | |
|------|------|----------|-------|------|
| Изм. | Лист | N докум. | Подп. | Дата |
| | | | | |

039.00.00.00033

| |
|------|
| Лист |
| 72 |

ЕЕ000'00'00'6Е0

КОНТРОЛЬ СРАБАТЫВАНИЯ РЕВЕРСОРОВ, КОНТАКТОРОВ ОСЛАБЛЕНИЯ ПОЛЯ



Ив. N подл. Подп. и дата
 Изм. N докум. N докум. Подп. Дата
 Возм. ив. N ив. N дубл. Подп. и дата

039- 41j4

039.00.00.00033

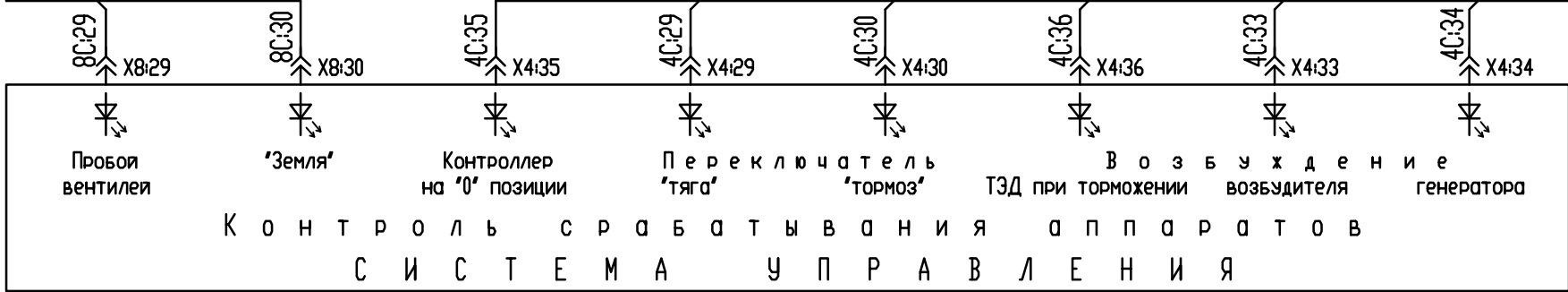
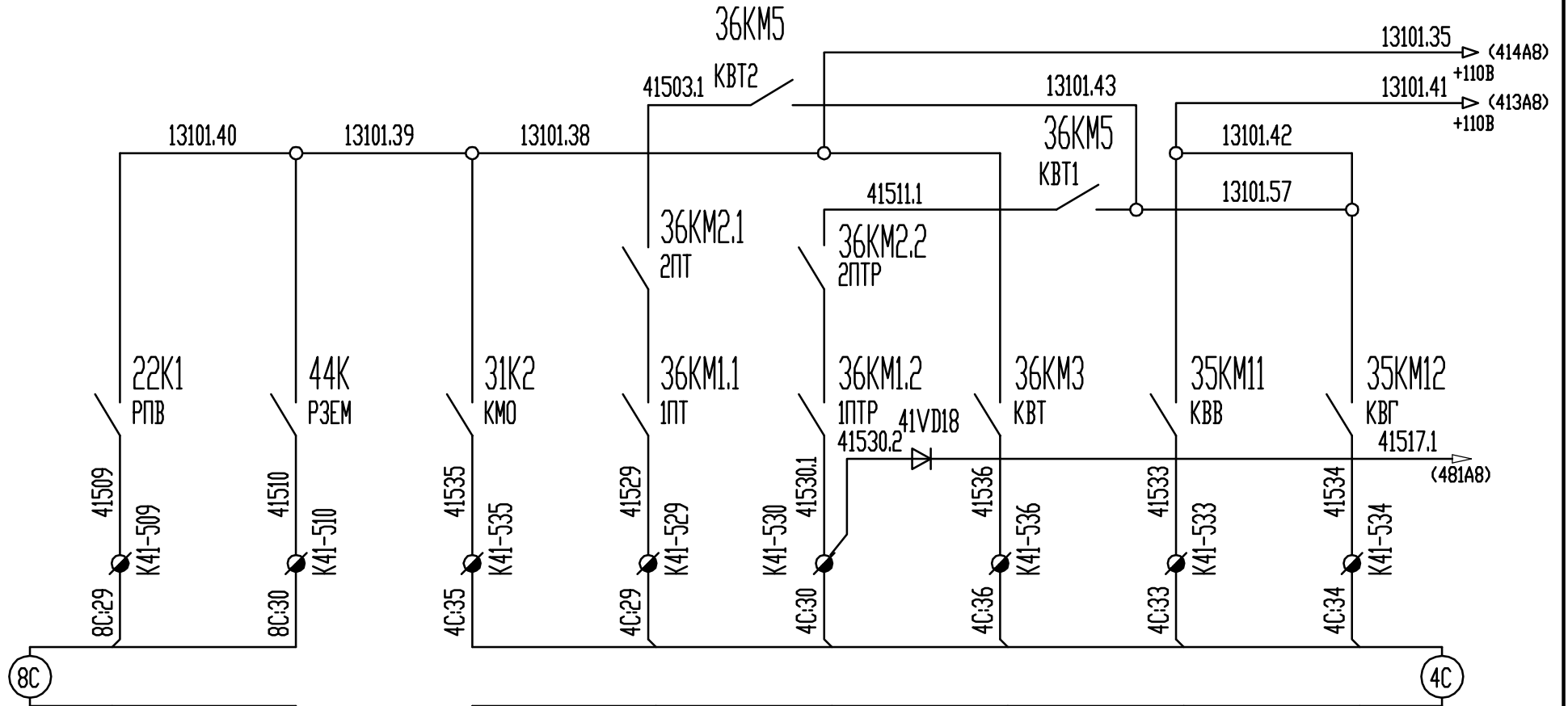
| | | | | |
|------|------|----------|-------|------|
| Изм. | Лист | N докум. | Подп. | Дата |
| | | | | |

Лист 73

Копировал Формат А3

ЕЕ000'00'00'6Е0

КОНТРОЛЬ СРАБАТЫВАНИЯ ЗАЩИТЫ, ТОРМОЗНЫХ ПЕРЕКЛЮЧАТЕЛЕЙ, КОНТАКТОРОВ ВОЗБУЖДЕНИЯ



К О Н Т Р О Л Ь С Р А Б А Т Ы В А Н И Я А П П А Р А Т О В
С И С Т Е М А У П Р А В Л Е Н И Я

Ив. N подл. Подп. и дата
Ив. N докум. Подп. и дата
Ив. N дубл. Подп. и дата

039- 41J5

| | | | | |
|------|------|----------|-------|------|
| Изм. | Лист | N докум. | Подп. | Дата |
| | | | | |

039.00.00.00033

Лист 74

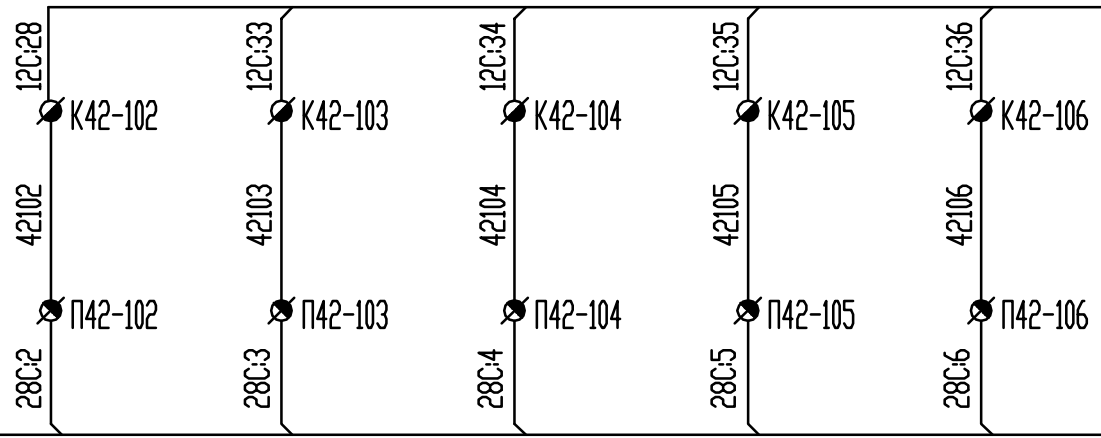
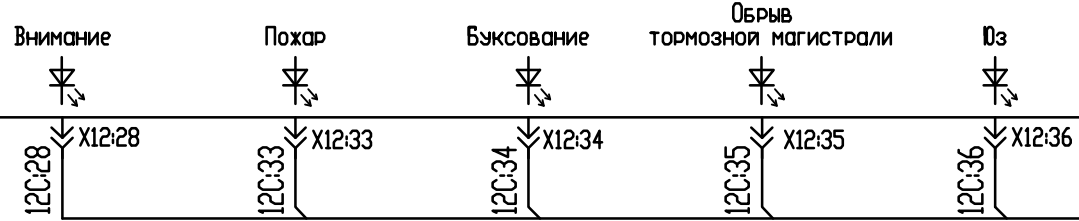
Копировал Формат А3

1 2 3 4 5 6 7 8
E000'00'00'6E0

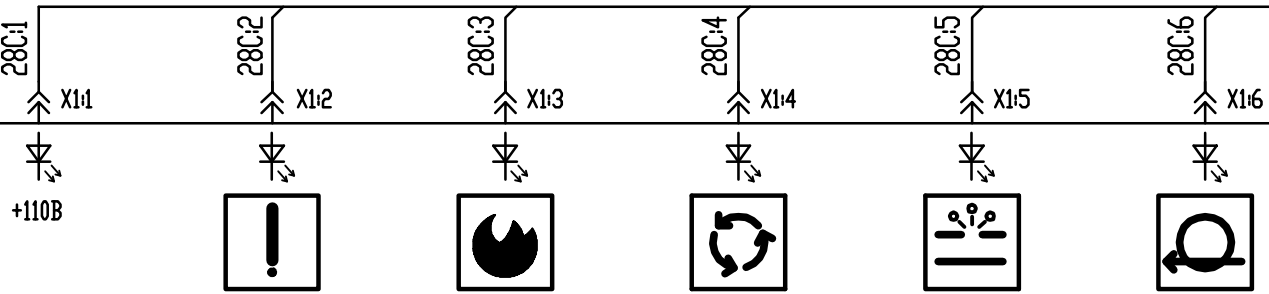
СИГНАЛИЗАЦИЯ СВЕТОВАЯ ПУЛЬТА ВСПОМОГАТЕЛЬНОГО

13A1
МСКУД

СИСТЕМА УПРАВЛЕНИЯ Выходы дискретные



42HG
БВИ



БЛОК ИНДИКАЦИИ НА ПУЛЬТЕ ВСПОМОГАТЕЛЬНОМ

Изм. N подл. Подп. и дата
Изм. N подл. Подп. и дата
Изм. N подл. Подп. и дата
Изм. N подл. Подп. и дата

039- 42s1

| | | | | |
|------|------|----------|-------|------|
| Изм. | Лист | N докум. | Подп. | Дата |
| | | | | |

039.00.00.00033

Лист
75

ЕЕ000'00'00'6Е0

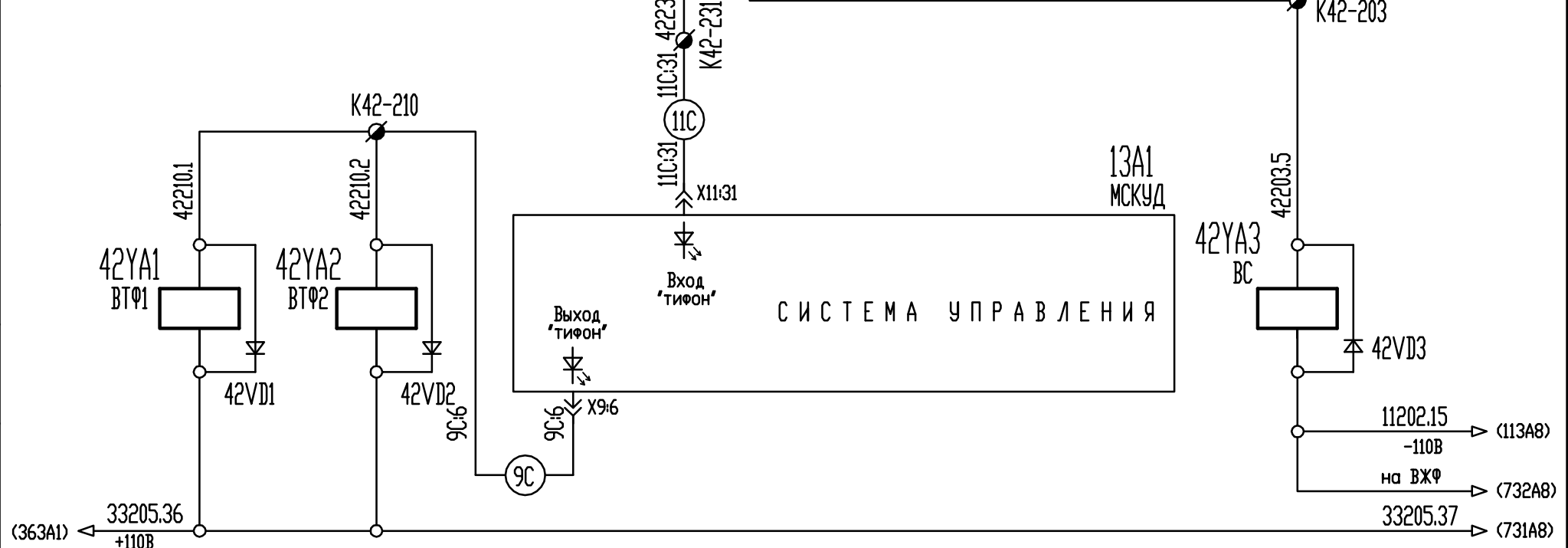
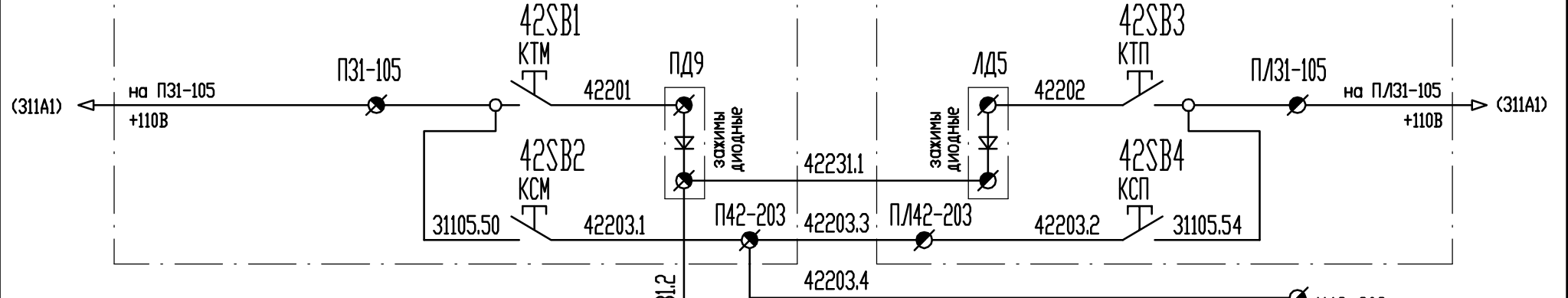
СИГНАЛИЗАЦИЯ ЗВУКОВАЯ

Кнопки
тифона, свистка
машиниста

Кнопки
тифона, свистка
помощника машиниста

ПУЛЬТ ОСНОВНОЙ

ПУЛЬТ ВСПОМОГАТЕЛЬНЫЙ



Вентили тифонов

Вентиль свистка

039-4252

| |
|--------------|
| И.в. N подл. |
| Подп. и дата |
| Взам. инв. N |
| инв. N дубл. |
| Подп. и дата |

| | | | | |
|------|------|----------|-------|------|
| Изм. | Лист | N докум. | Подп. | Дата |
| | | | | |

039.00.00.00033

Лист 76

Копировал

Формат А3

ЕЕ000'00'00'6Е0

ПРОТИВОПОЖАРНАЯ СИСТЕМА

42A1 Блок управления
БУП пожарный (в кабине)

Табло 3шт.

42A2 Прибор приемно-контр.
ППКП пожарный (в кабине)

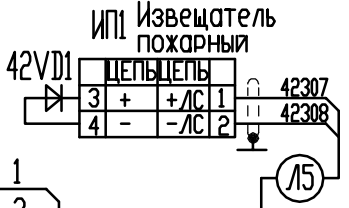
42A3 Блок резервированного питания
БРПК (в кабине)



| ЦЕПЬ | << |
|--------|----|
| ТО1(+) | 1 |
| ТО1(-) | 2 |
| ТО2(+) | 3 |
| ТО2(-) | 4 |
| ТО3(+) | 5 |
| ТО3(-) | 6 |



| ЦЕПЬ | >> |
|------------|----|
| Пох.ЛС1 | 1 |
| Пох.ЛС2 | 2 |
| Пох.ЛС3 | 3 |
| Пох.ЛС4 | 4 |
| Пох.Общ | 5 |
| УПР1 | 6 |
| УПР2 | 7 |
| УПР3 | 8 |
| УПР4 | 9 |
| УПР Общ. | 10 |
| Пуск Д.Вх | 11 |
| Пит.12В(+) | 13 |
| Пит.12В(-) | 14 |
| Блок Дв. | 15 |
| Блок Дв. | 16 |
| Отк.Авт. | 17 |



| ЦЕПЬ | >> |
|----------|----|
| Еп(+10В) | 1 |
| Общия | 2 |
| А-RS485 | 3 |
| В-RS485 | 4 |

42A23 Табло
ТС (в кабине)



| ЦЕПЬ | >> |
|----------|----|
| Еп(+10В) | 1 |
| Общия | 3 |
| А-RS485 | 5 |
| В-RS485 | 7 |

| ЦЕПЬ | >> |
|----------|----|
| Еп(+10В) | 1 |
| Общия | 3 |
| А-RS485 | 5 |
| В-RS485 | 7 |

| ЦЕПЬ | >> |
|--------|----|
| ЛС5(+) | 1 |
| ЛС5(-) | 2 |
| ЛС6(+) | 3 |
| ЛС6(-) | 4 |
| ЛС7(+) | 5 |
| ЛС7(-) | 6 |
| ЛС8(+) | 7 |
| ЛС8(-) | 8 |

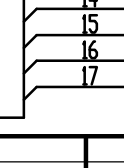
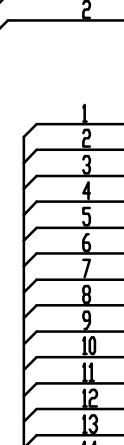
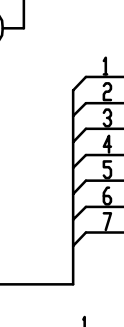
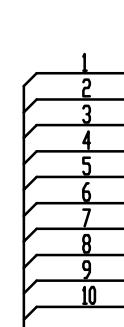
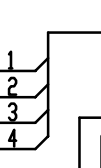
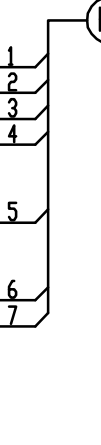
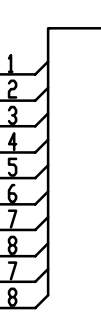
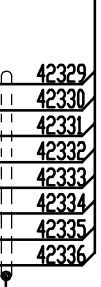
| ЦЕПЬ | >> |
|----------|----|
| Еп(+10В) | 1 |
| Общия | 3 |
| А-RS485 | 5 |
| В-RS485 | 7 |

| ЦЕПЬ | >> |
|------------|----|
| Еп+13,2В | 1 |
| Общия | 2 |
| Выход НЧ | 3 |
| Подтвержд. | 4 |
| Запрос | 5 |
| Еп1=24В | 6 |
| Еп2=10В | 7 |
| Общия | 8 |

| ЦЕПЬ | << |
|---------|----|
| ЛС1 (+) | 1 |
| ЛС1 (-) | 2 |
| ЛС2 (+) | 3 |
| ЛС2 (-) | 4 |
| ЛС3 (+) | 5 |
| ЛС3 (-) | 6 |
| ЛС4 (+) | 7 |
| ЛС4 (-) | 8 |
| ЛС8 (+) | 11 |
| ЛС8 (-) | 12 |

| ЦЕПЬ | << |
|----------|----|
| Пох.ЛС1 | 1 |
| Пох.ЛС2 | 2 |
| Пох.ЛС3 | 3 |
| Пох.ЛС4 | 4 |
| Пох.ЛС5 | 5 |
| Пох.ЛС6 | 6 |
| Пох.Общ. | 7 |
| Пох.ЛС7 | 8 |
| Пох.ЛС8 | 16 |
| Р Пожар | 17 |
| Р Пожар | 18 |
| Неиспр Р | 19 |
| Неиспр О | 20 |
| Норма Р | 21 |
| Норма О | 22 |

| ЦЕПЬ | >> |
|---------|----|
| АКК(+) | 1 |
| АКК(-) | 2 |
| Сеть(+) | 3 |
| Сеть(-) | 4 |



| ЦЕПЬ | << |
|---------|----|
| ЛС1 (+) | 1 |
| ЛС1 (-) | 2 |
| ЛС2 (+) | 3 |
| ЛС2 (-) | 4 |
| ЛС3 (+) | 5 |
| ЛС3 (-) | 6 |
| ЛС4 (+) | 7 |
| ЛС4 (-) | 8 |
| ЛС8 (+) | 9 |
| ЛС8 (-) | 10 |

| ЦЕПЬ | >> |
|-----------|----|
| Пожар ЛС1 | 1 |
| Пожар ЛС2 | 2 |
| Пожар ЛС3 | 3 |
| Пожар ЛС4 | 4 |
| Пожар Общ | 5 |
| Р Пожар | 17 |
| Р Пожар | 18 |

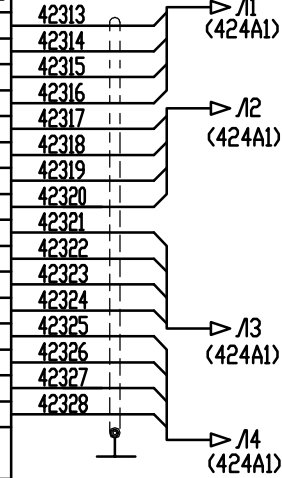
| ЦЕПЬ | >> |
|-----------|----|
| Пит.30(+) | 1 |
| Пит.30(-) | 2 |

| ЦЕПЬ | >> |
|------------|----|
| Пох. ЛС1 | 1 |
| Пох. ЛС2 | 2 |
| Пох. ЛС3 | 3 |
| Пох. ЛС4 | 4 |
| Пох. Общ. | 5 |
| УПР1 | 7 |
| УПР2 | 8 |
| УПР3 | 9 |
| УПР4 | 10 |
| УПР Общ. | 10 |
| Пуск ДВх | 11 |
| Пуск ДВых | 12 |
| Пит 12В(+) | 13 |
| Пит 12В(-) | 14 |
| Блок Дв | 15 |
| Блок Дв | 16 |
| Отк. Авт. | 17 |

| ЦЕПЬ | >> |
|----------|----|
| Сеть (+) | 1 |
| Сеть (-) | 2 |
| ~220В | 3 |
| ~220В | 4 |
| АКК (+) | 5 |
| АКК (-) | 6 |
| Бл. Дв. | 8 |
| Бл. Дв. | 9 |

| ЦЕПЬ | << |
|------------|----|
| ЛС1 (+) | 1 |
| ЛС1 (-) | 2 |
| Пит.24В(+) | 3 |
| Пит.24В(-) | 4 |
| ЛС2 (+) | 5 |
| ЛС2 (-) | 6 |
| Пит.24В(+) | 7 |
| Пит.24В(-) | 8 |
| ЛС3 (+) | 9 |
| ЛС3 (-) | 10 |
| Пит.24В(+) | 11 |
| Пит.24В(-) | 12 |
| ЛС4 (+) | 13 |
| ЛС4 (-) | 14 |
| Пит.24В(+) | 15 |
| Пит.24В(-) | 16 |

| ЦЕПЬ | << |
|---------------|----|
| Пуск Д(+)/Вх | 1 |
| Пуск Д(-)/Вх | 2 |
| ЛС8(+) | 3 |
| ЛС8(-) | 4 |
| Пожар | 5 |
| Пожар | 6 |
| Пуск Д(+)/Вых | 7 |
| Пуск Д(-)/Вых | 8 |
| Отк АП Вх(+) | 9 |
| Отк АП Вх(-) | 10 |
| Отк АП Вых(+) | 11 |
| Отк АП Вых(-) | 12 |



1. Монтаж линий связи и управления производить кабелем КПСВЭВт 1х2х1.
2. При подключении табло (42A4, 42A5, 42A6) соблюдать полярность в соответствии с указаниями в паспорте.
3. Экран жгута П1 соединить с клеммой заземления на БРПК, жгута П2 - с клеммой заземления на ППКП

В ВВК
В компрессорную
В дизельн.
В холодильку

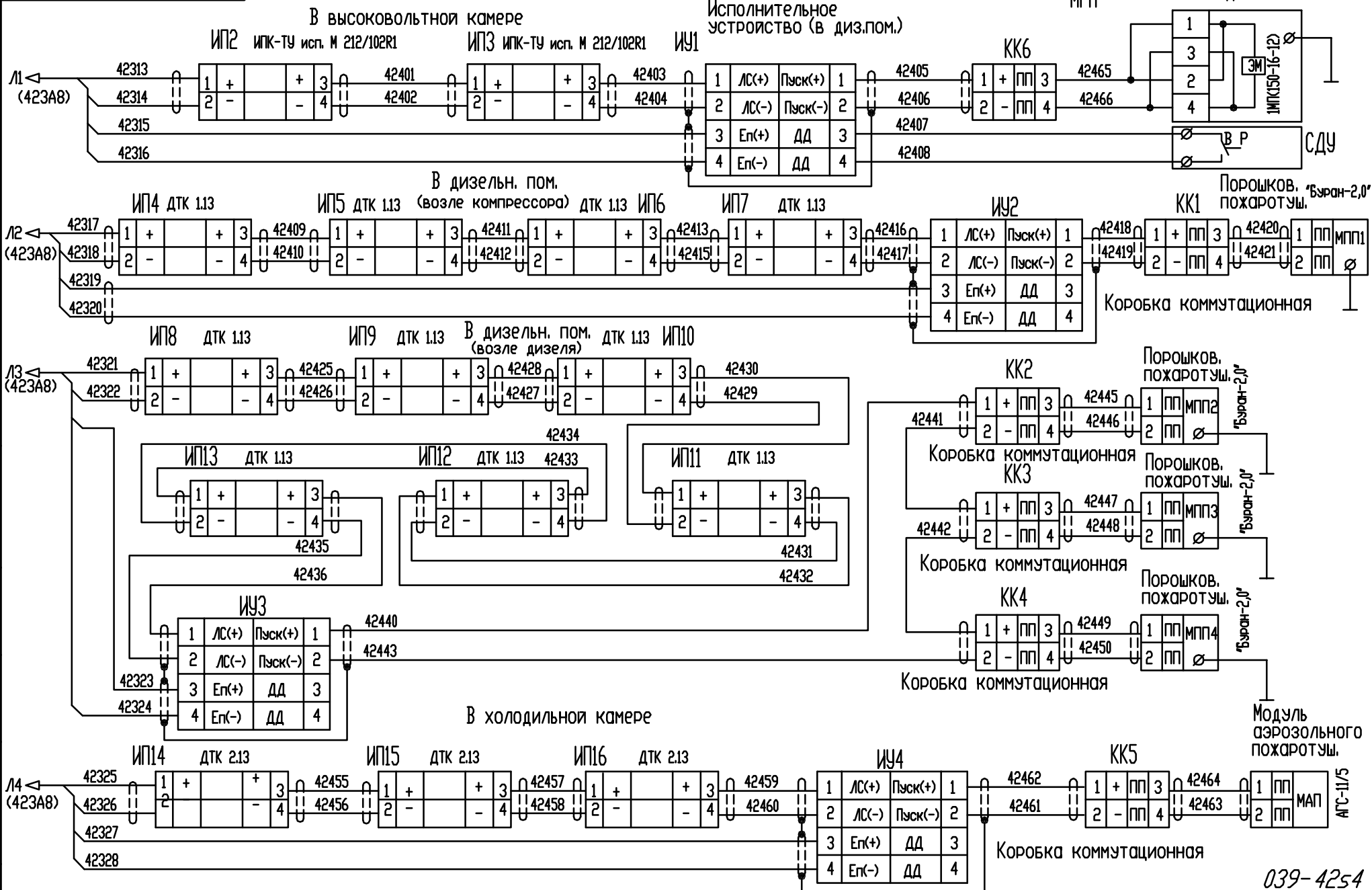
039-4253

039.00.00.00033

ЕЕ000'00'00'6Е0

ПРОТИВОПОЖАРНАЯ СИСТЕМА

Модуль газового
ИГП пожаротуш. (в диз.пом.)

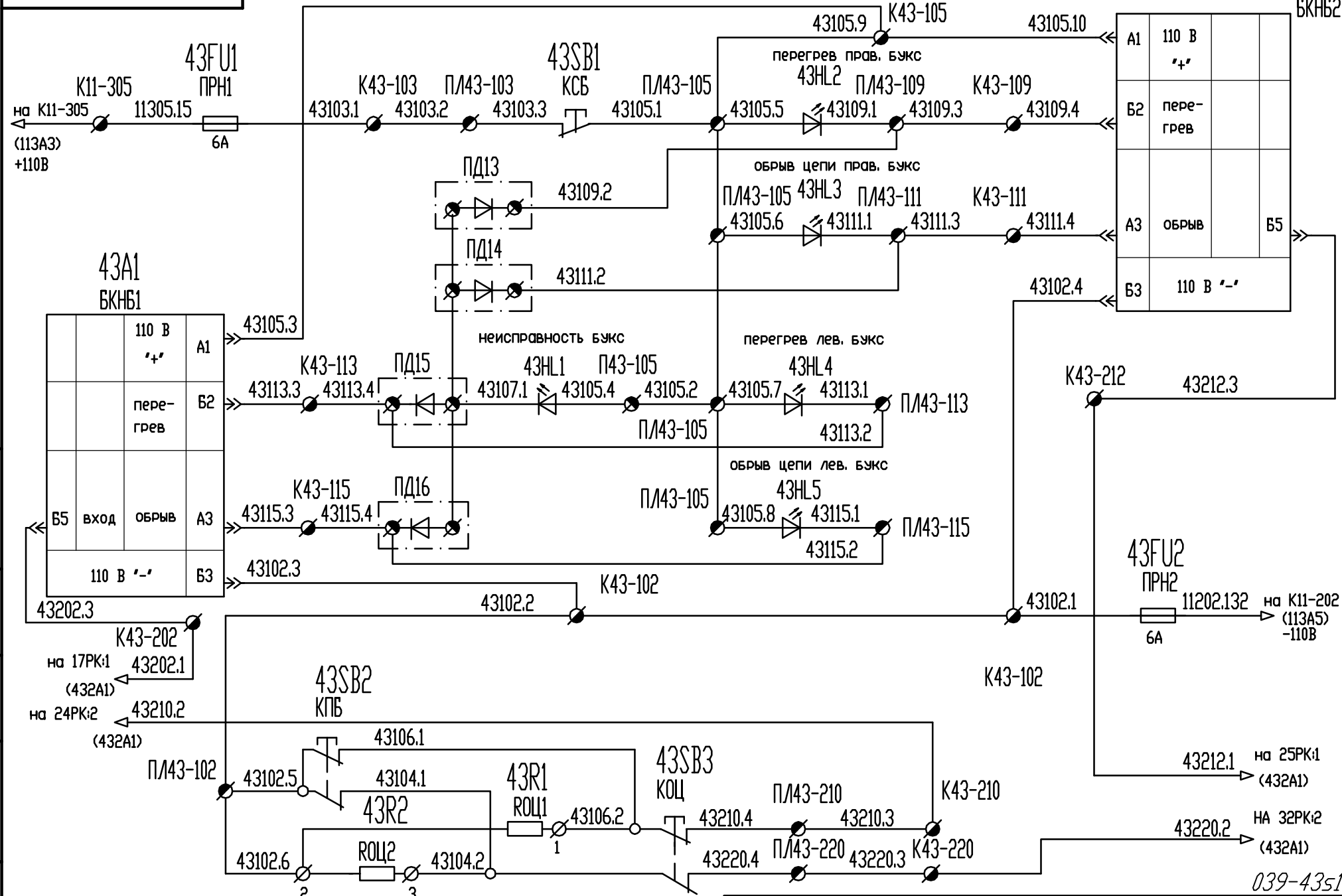


И.в. Н. подл. Подп. и дата
И.в. Н. подл. Подп. и дата
И.в. Н. подл. Подп. и дата

ЭЭ000'00'00'6Э0

БЛОКИ КОНТРОЛЯ НАГРЕВА БУКС

43А2
БКНВ2



Имя, И. подл. Подп. и дата
 Имя, И. подл. Подп. и дата
 Имя, И. подл. Подп. и дата
 Имя, И. подл. Подп. и дата

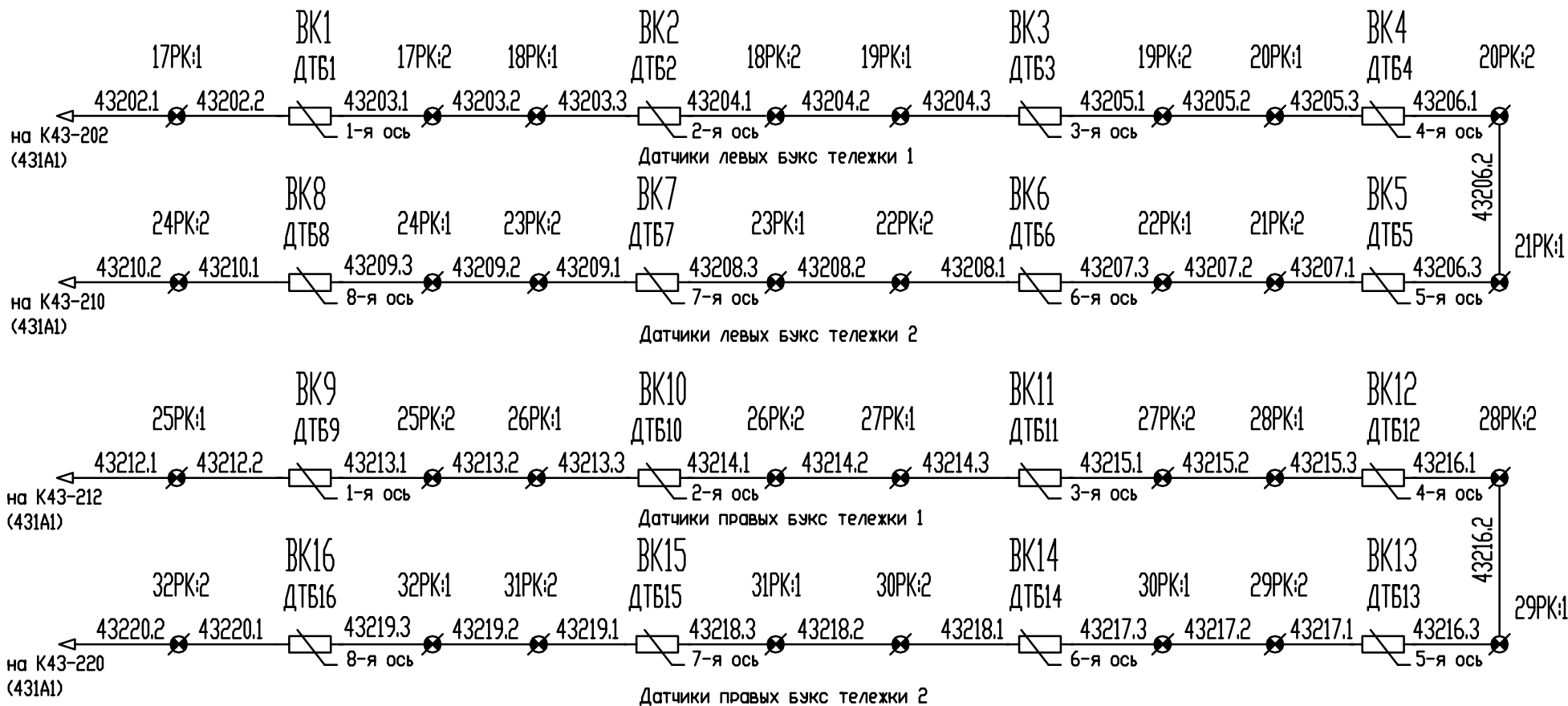
| | | | |
|-----------|----------|-------|------|
| Изм./Лист | № докум. | Подп. | Дата |
| | | | |

039.00.00.00033

| |
|------|
| Лист |
| 79 |

ЕЕ000'00'00'6Е0

ДАТЧИКИ НАГРЕВА БУКС



И.в. N подл. Подп. и дата
И.в. N докум. Подп. и дата
И.в. N дубл. Подп. и дата

039-4352

| | | | | |
|------|------|----------|-------|------|
| Изм. | Лист | N докум. | Подп. | Дата |
| | | | | |

039.00.00.00033

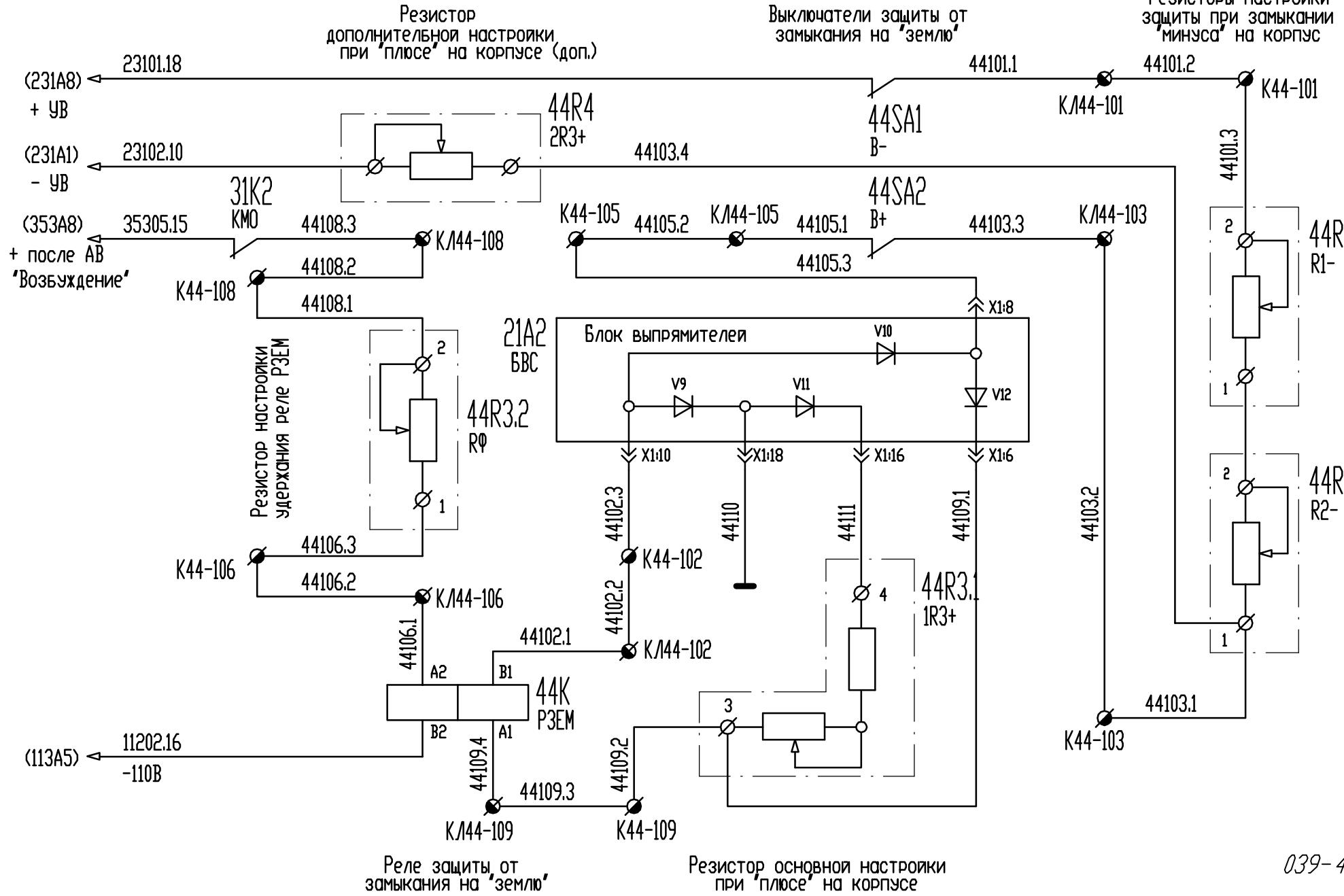
Лист
80

Копировал

Формат А3

EE000'00'00'6EO

ЗАЩИТА ОТ ЗАМЫКАНИЯ НА КОРПУС

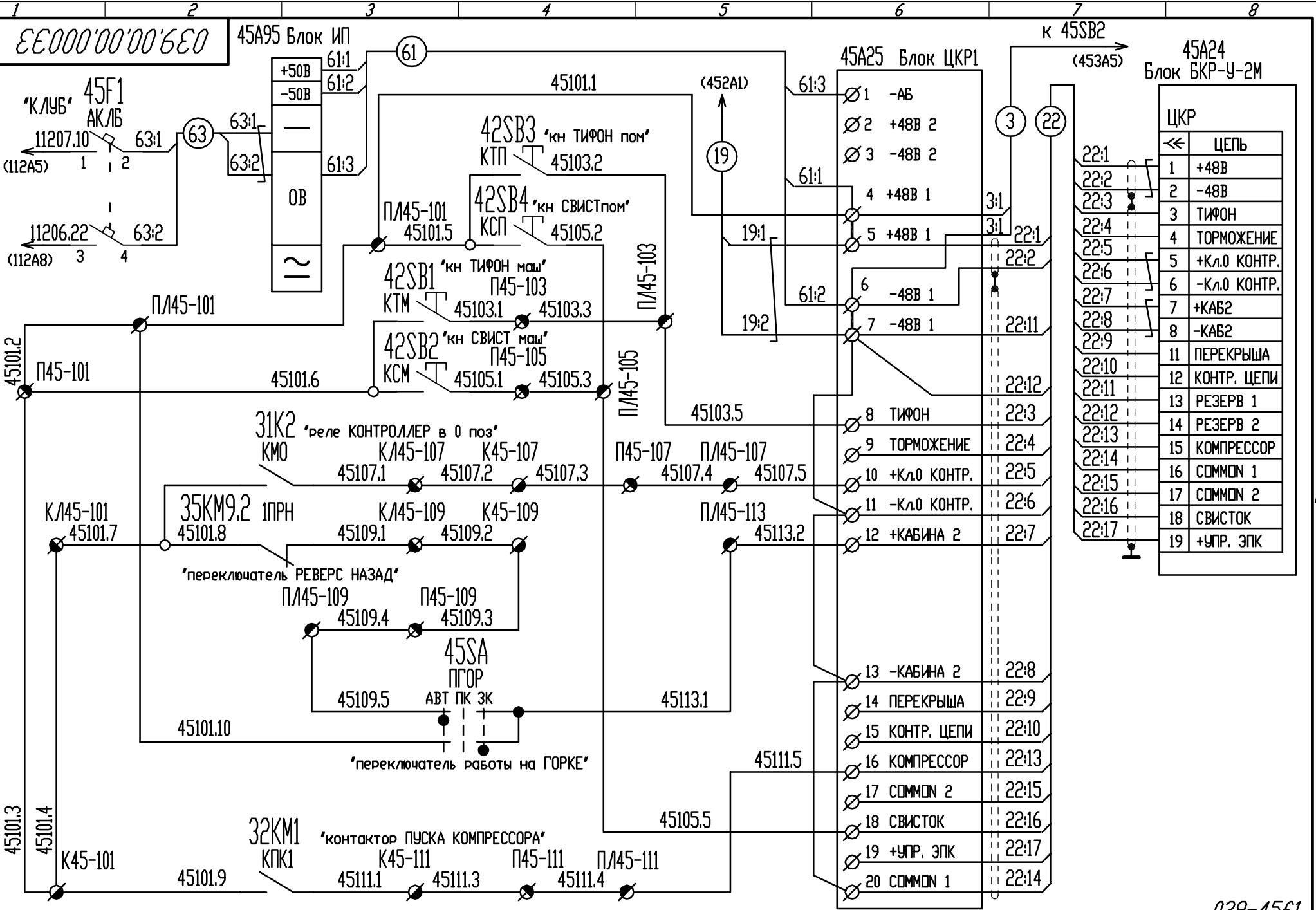


| | | | | |
|------|------|----------|-------|------|
| Изм. | Лист | № докум. | Подп. | Дата |
| | | | | |

039-44f1

039.00.00.00033

| |
|------|
| Лист |
| 81 |



Ив. N подл. Подп. и дата
 Изм. N подл. Подп. и дата
 Возм. ив. N дубл. Подп. и дата

| | | |
|--------|-------|------|
| Изм. N | Подл. | Дата |
| | | |

039.00.00.00033

039-45f1

ЕЕ000'00'00'6Е0

Стыковка 1
ПКМ1 ВХОД

ВЫХОД

| ЦЕПЬ | ЦЕПЬ | ЦЕПЬ |
|------|---------|------|
| 1 | ОВ | 1 |
| 3 | -48В ОВ | 3 |
| 2 | ТВ | 2 |
| 4 | -48В ТВ | 4 |

45A73 Блок ПКМ

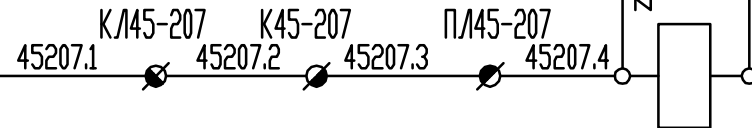
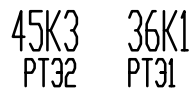
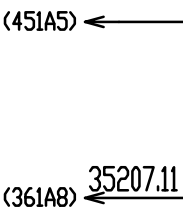
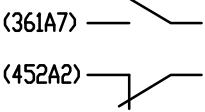
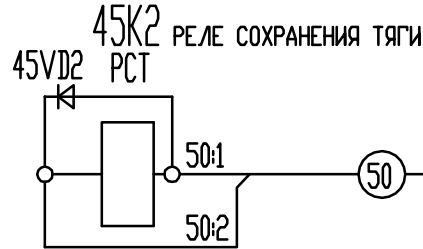
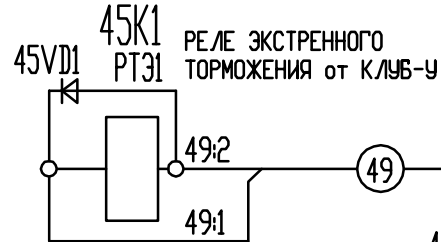
| ЦЕПЬ | ЦЕПЬ | ЦЕПЬ |
|------|---------|------|
| 1 | ОВ | 1 |
| 3 | -48В ОВ | 3 |
| 2 | ТВ | 2 |
| 4 | -48В ТВ | 4 |

45A72 Блок ЦКР2

| ЦЕПЬ | ЦЕПЬ | ЦЕПЬ |
|------|-----------|-------|
| 1 | ПКМ ТВ1 | 23:1 |
| 2 | ПКМ ТВ2 | 23:2 |
| 3 | ПКМ ОВ1 | 23:12 |
| 4 | ПКМ ОВ2 | 23:13 |
| 5 | ПКМ ОВ3 | 23:14 |
| 6 | ЭПВ2 | 23:16 |
| 7 | ЭПК1 ВХ | 23:9 |
| 8 | ЭПК2 ВХ | 23:10 |
| 9 | -48В | 23:17 |
| 10 | -48В САУТ | 23:11 |
| 11 | ЭПВ3 | 23:15 |
| 12 | +48В САУТ | 23:18 |
| 13 | ЭПВ1 | 23:19 |
| 14 | ТЯГА 1 | 23:3 |
| 15 | ТЯГА 2 | 23:4 |
| 16 | 10 ВХОД | 23:5 |
| 17 | 10 ВЫХОД | 23:6 |
| 18 | 20 ВХОД | 23:7 |
| 19 | 20 ВЫХОД | 23:8 |
| 20 | 60 ВХОД | 23:3 |
| 21 | 60 ВЫХОД | 23:4 |

45A24
Блок БКР-У-2М

| ЦЕПЬ | ЦЕПЬ |
|------|-----------|
| 1 | ПКМ ТВ1 |
| 2 | ПКМ ТВ2 |
| 3 | 10 ВХОД |
| 4 | 10 ВЫХОД |
| 5 | 20 ВХОД |
| 6 | 20 ВЫХОД |
| 7 | 60 ВХОД |
| 8 | 60 ВЫХОД |
| 9 | ЭПК1 ВХ |
| 10 | ЭПК2 ВХ |
| 11 | +48В САУТ |
| 12 | ПКМ ОВ1 |
| 13 | ПКМ ОВ2 |
| 14 | ПКМ ОВ3 |
| 15 | ЭПВ1 |
| 16 | ЭПВ2 |
| 17 | ЭПВ3 |
| 18 | ТЯГА1 |
| 19 | ТЯГА2 |



ВЕНТИЛЬ ЭКСТРЕННОГО ТОРМОЖЕНИЯ 45VD3

11202.29 (113A8)

039-45f2

039.00.00.00033

| Изм. | Лист | № докум. | Подп. | Дата |
|------|------|----------|-------|------|
| | | | | |

Копировал

Формат А3

Лист
90

Имя, Инициалы, Подпись, Дата

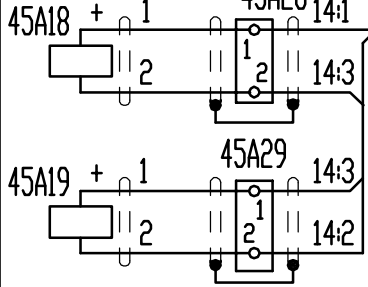
ЕЕ000'00'00'6Е0

ПРИЕМНЫЕ КАТУШКИ, РУКОЯТКИ БДИТЕЛЬНОСТИ, ЭПК, БИЛ, БИЛ-СВ, ДАТЧИКИ ДАВЛЕНИЯ.

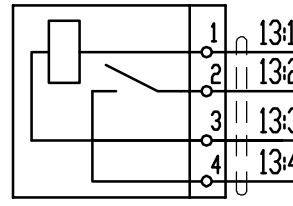
3 → к 45А25 (ЩКР1) Пульт дополнительный

Катушки приемные КПУ-1
45А18 + 1
45А19 + 1

Коробки соединительные передние
45А28 14:1



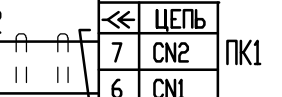
Электропневмоклапан
45А17



Блок КОН
45А16



45А24 БКР-У-2М
14:2

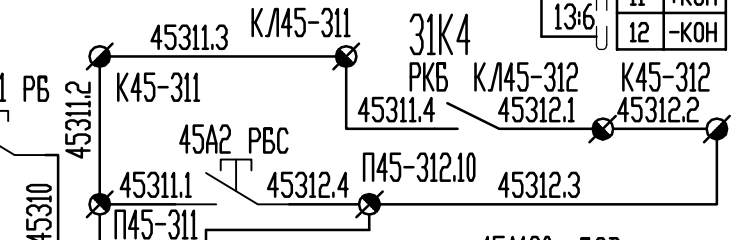
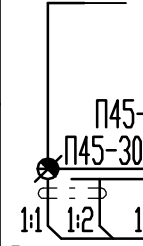


Блок коммутации регистрации

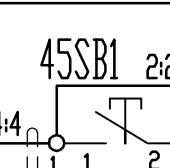
| | | |
|---|-----|-----|
| 7 | CN2 | ПК1 |
| 6 | CN1 | |
| 5 | CNG | |

3ПК1

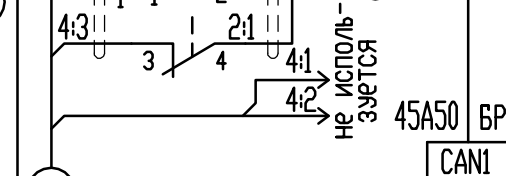
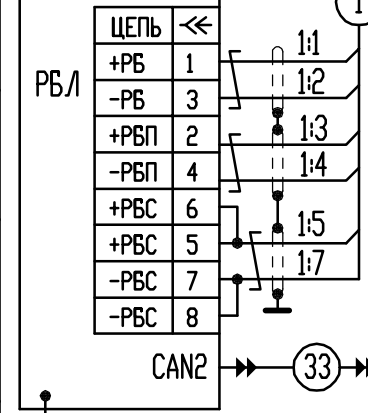
на правой стенке кабины
45А1 РВ
45309



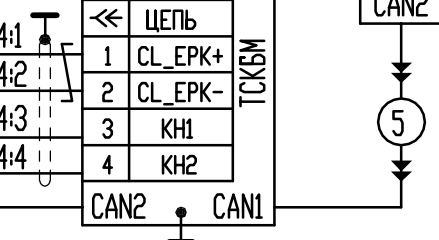
над правой дверью кабины
45А130 БСВ
Блок светоиндикации



Рукоятки бдительн. РВ-80
45А62 Блок БИЛ-УТ



Блок согласования
45А7 БСИ



ЦЕПЬ

| | |
|---|----------|
| 1 | +СЕРК1 |
| 2 | +48ВЕРК1 |
| 3 | -СЕРК |
| 4 | +КЕУЕРК1 |
| 5 | +КОН1 |
| 6 | -КОН1 |

ДАТЧИ

| | | |
|------|---|------|
| ЦЕПЬ | 1 | 10:1 |
| +DD1 | 1 | 10:2 |
| -DD1 | 2 | 10:2 |
| CASE | 3 | 10:2 |

ДАТЧИ

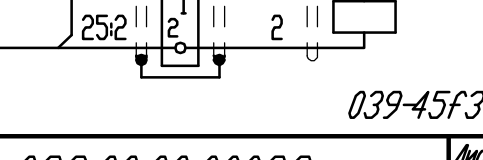
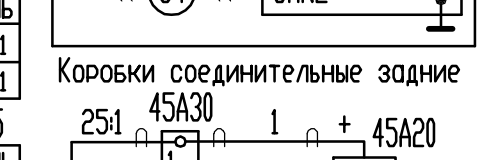
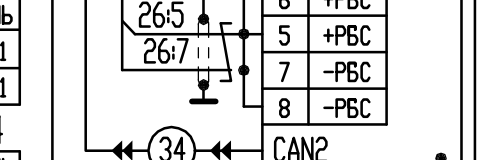
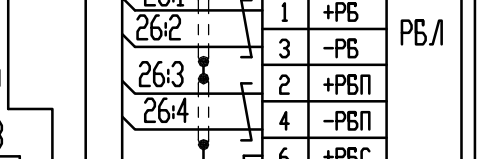
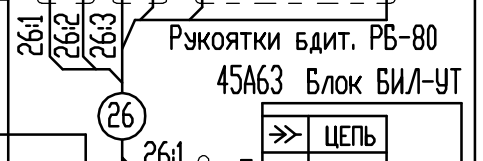
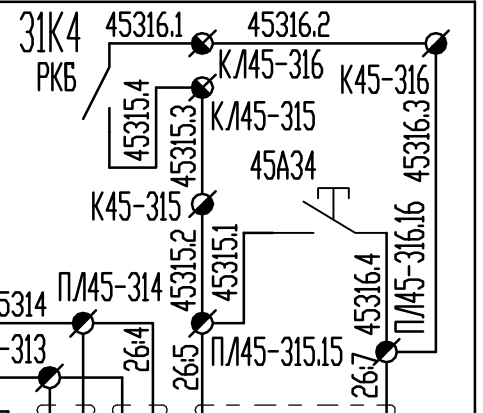
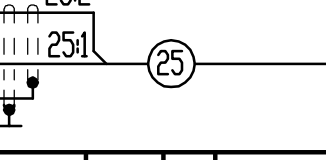
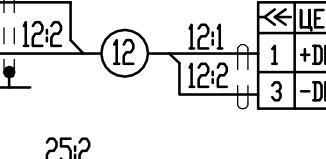
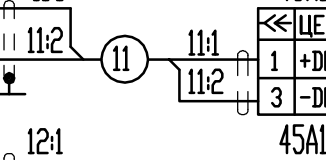
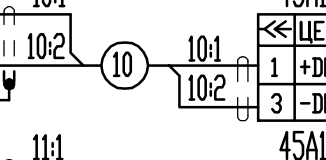
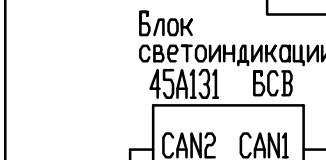
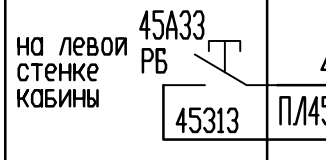
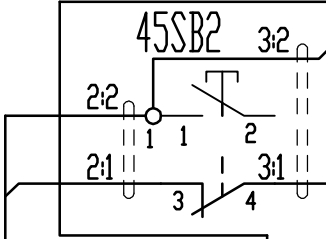
| | | |
|------|---|------|
| ЦЕПЬ | 1 | 11:1 |
| +DD3 | 1 | 11:2 |
| -DD3 | 2 | 11:2 |
| CASE | 3 | 11:2 |

ДАТЧИ

| | | |
|------|---|------|
| ЦЕПЬ | 1 | 12:1 |
| +DD4 | 1 | 12:2 |
| -DD4 | 2 | 12:2 |
| CASE | 3 | 12:2 |

ПК2

| | | |
|------|---|------|
| ЦЕПЬ | 7 | 25:2 |
| CN2 | 7 | 25:1 |
| CN1 | 6 | 25:1 |
| CNG | 5 | 25:1 |



039-45f3
039.00.00.00033
Лист 91

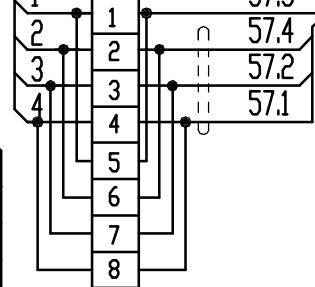
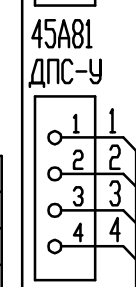
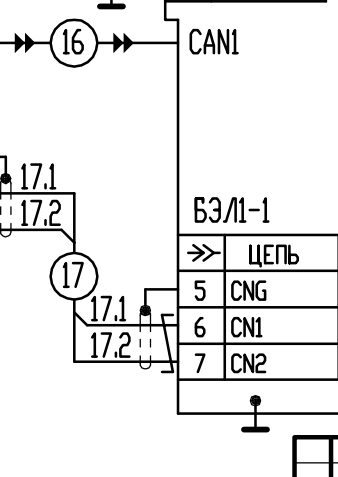
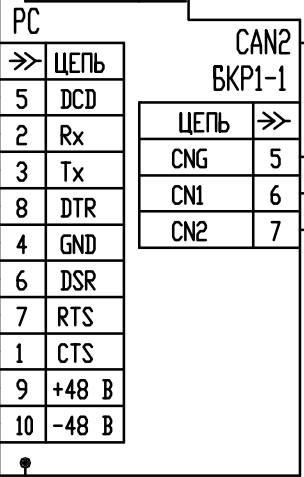
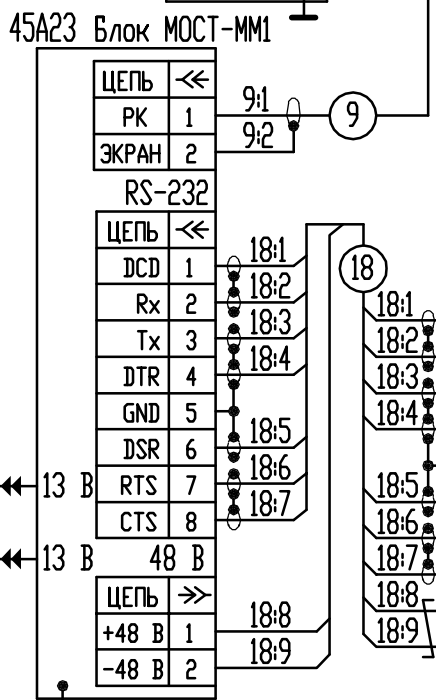
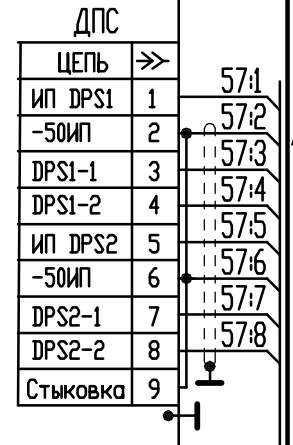
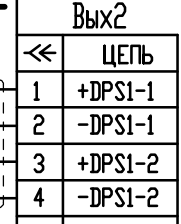
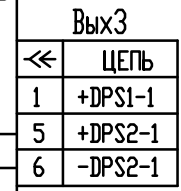
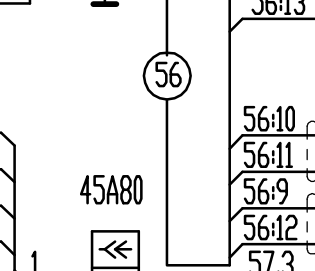
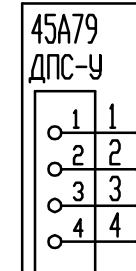
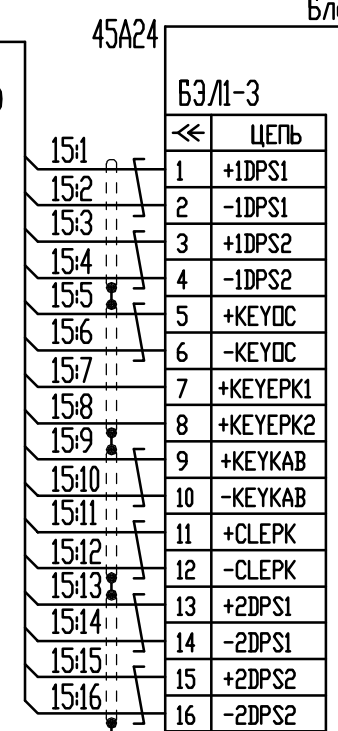
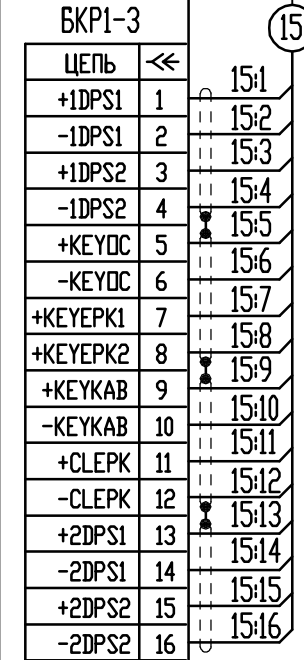
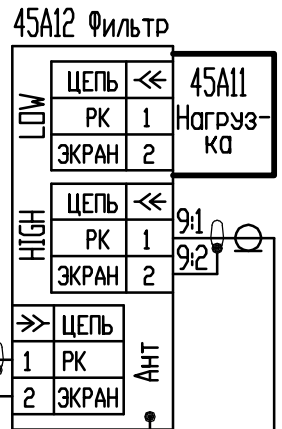
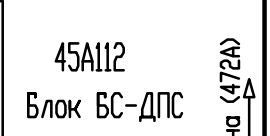
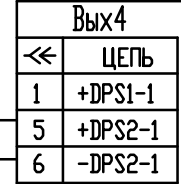
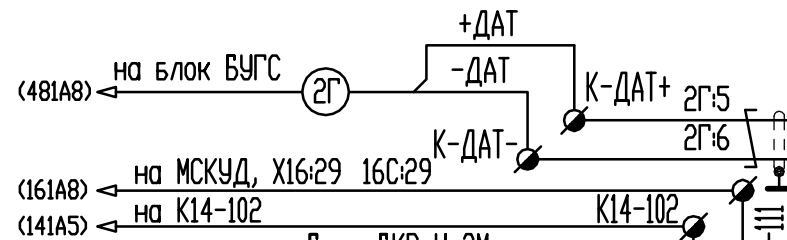
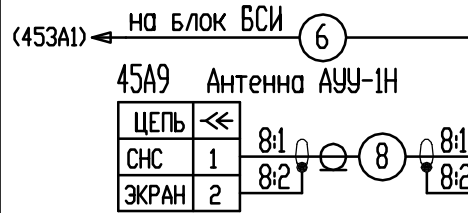
Имя, И. подл. Подп. и дата
Имя, И. подл. Подп. и дата
Имя, И. подл. Подп. и дата

Изм. Лист N докум. Подп. Дата

Копировал Формат А3

EE000'00'00'6E0

45A22 Блок БЗЛ-У

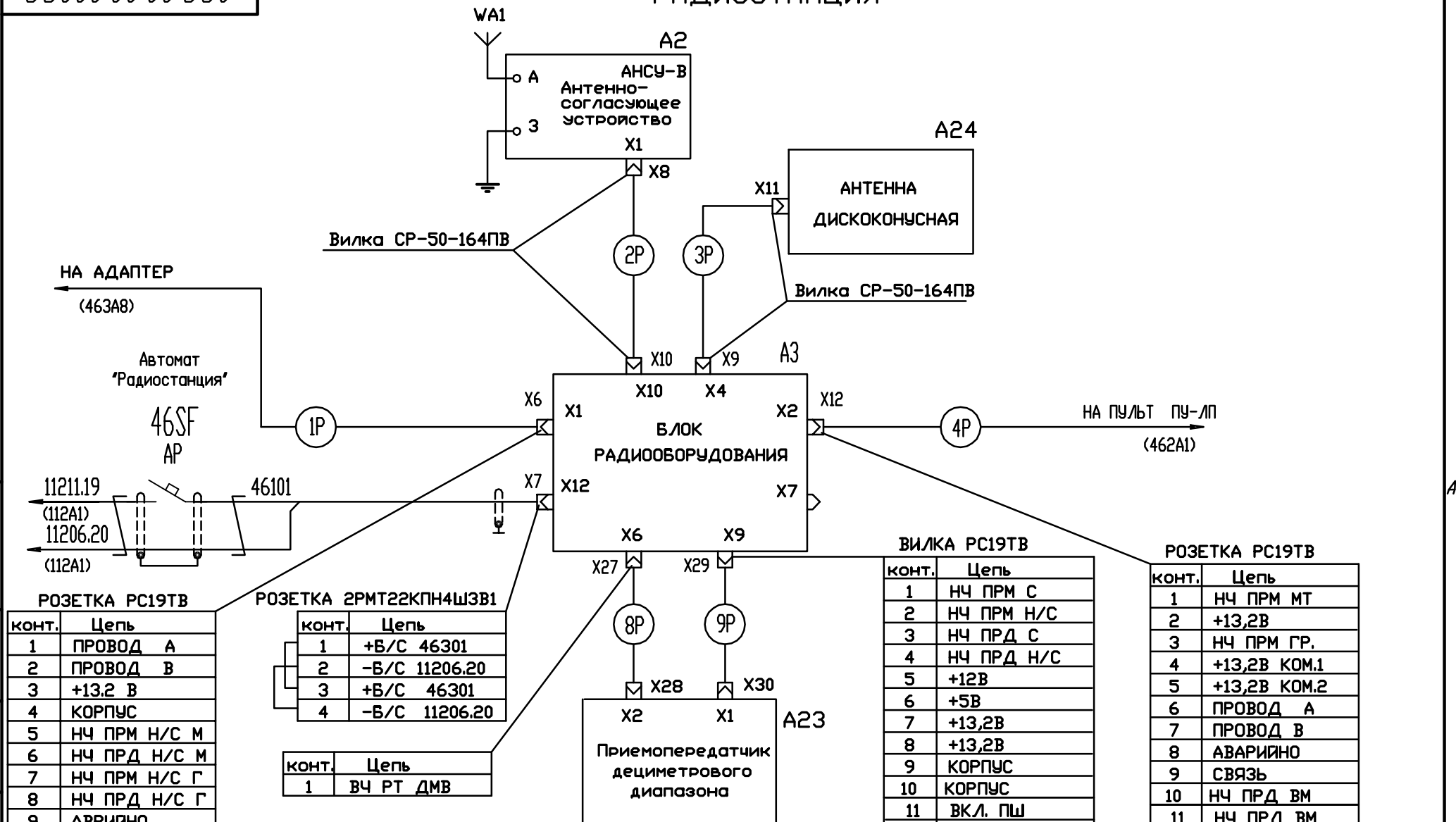


Имя, N подл. Подл. и дата Взам. инв. N инв. N дубл. Подл. и дата

039.00.00.00033

EE000'00'00'6EO

РАДИОСТАНЦИЯ



РОЗЕТКА РС19ТВ

| конт. | Цепь |
|-------|--------------|
| 1 | ПРОВОД А |
| 2 | ПРОВОД В |
| 3 | +13,2 В |
| 4 | КОРПУС |
| 5 | НЧ ПРМ Н/С М |
| 6 | НЧ ПРД Н/С М |
| 7 | НЧ ПРМ Н/С Г |
| 8 | НЧ ПРД Н/С Г |
| 9 | АВАРИЙНО |
| 10 | МАГНИТОФОН |
| 11 | НЧ ПРМ С Д |

РОЗЕТКА 2PMT22КПН4ШЗВ1

| конт. | Цепь |
|-------|---------------|
| 1 | +Б/С 46301 |
| 2 | -Б/С 11206.20 |
| 3 | +Б/С 46301 |
| 4 | -Б/С 11206.20 |

| конт. | Цепь |
|-------|-----------|
| 1 | ВЧ РТ ДМВ |

ВИЛКА РС19ТВ

| конт. | Цепь |
|-------|------------|
| 1 | НЧ ПРМ С |
| 2 | НЧ ПРМ Н/С |
| 3 | НЧ ПРД С |
| 4 | НЧ ПРД Н/С |
| 5 | +12В |
| 6 | +5В |
| 7 | +13,2В |
| 8 | +13,2В |
| 9 | КОРПУС |
| 10 | КОРПУС |
| 11 | ВКЛ. ПШ |
| 12 | ПРОВОД А |
| 13 | ПРОВОД В |
| 14 | АВАРИЙНО |
| 15 | -12В |

РОЗЕТКА РС19ТВ

| конт. | Цепь |
|-------|--------------|
| 1 | НЧ ПРМ МТ |
| 2 | +13,2В |
| 3 | НЧ ПРМ ГР. |
| 4 | +13,2В КОМ.1 |
| 5 | +13,2В КОМ.2 |
| 6 | ПРОВОД А |
| 7 | ПРОВОД В |
| 8 | АВАРИЙНО |
| 9 | СВЯЗЬ |
| 10 | НЧ ПРД ВМ |
| 11 | НЧ ПРД ВМ |
| 12 | НЧ ПРД МТ |
| 13 | НЧ ПРД МТ |
| 14 | КОРПУС |

- При распайке X7 установить указанные перемычки (1-3 и 2-4).
- Пара проводов 11211.19 - 11206.20 до автомата AP образуется из двух параллельно соединенных витых пар кабеля КУПЭВ (2x2x0,5)Э-250. Так же образована пара проводов после автомата 46101-11206.20. Допускается монтаж экранированным проводом ПВЛТТЭ1 1мм.кв.

Изм. N подл. Подп. и дата Изм. N док. Подп. и дата Изм. N дубл. Подп. и дата

| | | | |
|-----------|----------|-------|------|
| Изм./Лист | N докум. | Подп. | Дата |
|-----------|----------|-------|------|

EE000'00'00'6EO

УПРАВЛЕНИЕ РАДИОСТАНЦИЕЙ

НА ВСПОМОГАТЕЛЬНОМ ПУЛЬТЕ

МАШИНИСТА

НА ОСНОВНОМ ПУЛЬТЕ

МАШИНИСТА

РОЗЕТКА РС19ТВ

| Конт. | Цепь |
|-------|---------------|
| 1 | НЧ ПРМ МТ |
| 2 | +13,2В |
| 3 | НЧ ПРМ ГР. |
| 4 | +13,2В КОММ.1 |
| 5 | +13,2В КОММ.2 |
| 6 | ПРОВОД А |
| 7 | ПРОВОД В |
| 8 | АВАРИЙНО |
| 9 | СВЯЗЬ |
| 10 | НЧ ПРД ВМ |
| 11 | НЧ ПРД ВМ |
| 12 | НЧ ПРД МТ |
| 13 | НЧ ПРД МТ |
| 14 | КОРПУС |

РОЗЕТКА РС4ТВ

| конт. | Цепь |
|-------|--------|
| 1 | НЧ ГР |
| 2 | КОРПУС |
| 3 | КОРПУС |
| 4 | НЧ ГР |

РОЗЕТКА РС10ТВ

| конт. | Цепь |
|-------|-----------|
| 1 | +13,2В |
| 2 | ПРОВОД А |
| 3 | ПРОВОД В |
| 4 | МИКРОФОН |
| 5 | МИКРОФОН |
| 6 | КОРПУС |
| 7 | АВАРИЙНО |
| 8 | НЧ ПРМ ГР |
| 9 | |
| 10 | |

К блоку радиооборудования
(461А8)

розетка РС7ТВ

| конт. | Цепь |
|-------|----------|
| 1 | ТЕЛЕФОН |
| 2 | МИКРОФОН |
| 3 | ТАНГЕНТА |
| 4 | +13,2В |
| 5 | РЫЧАГ МТ |
| 6 | КОРПУС |
| 7 | |

розетка РС7ТВ

| конт. | Цепь |
|-------|---------|
| 1 | +5В |
| 2 | ТХД(ПК) |
| 3 | РХД(ПК) |
| 4 | |
| 5 | КОРПУС |
| 6 | |
| 7 | |

ВИЛКА РС7БТВ

| конт. | Цепь |
|-------|----------|
| 1 | +13,2В |
| 2 | МИКРОФОН |
| 3 | ТАНГЕНТА |
| 4 | ТЕЛЕФОН |
| 5 | |
| 6 | |
| 7 | КОРПУС |

| конт. | Цепь |
|-------|----------|
| 1 | +13,2В |
| 2 | КОРПУС |
| 3 | КОРПУС |
| 4 | МИКРОФОН |

И.в. N подл. Подп. и дата Изм. N док. И.в. N дубл. Подп. и дата

| | | | |
|--------|--------|-------|------|
| Изм. N | И.в. N | Подп. | Дата |
| | | | |

039.00.00.00033

Копировал

Формат А3

Лист
94

039-46r2

к УЗИ (отсутствует)

А6
Громко-говорятель

А9
ПЕДАЛЬ

А11
МТФ 2
Микротелефон

А7
МИКРОТЕЛЕФОН ДЕРЖАТЕЛЬ X2

А8
МТФ 1
Микротелефон

А12
ВМ 1

А5
X1 ПУЛЬТ УПРАВЛЕНИЯ ПУ-ЛП X2 X3 X4 X5 X13 X14 X15

А10
X2 X3 X4 X16 X17 X18

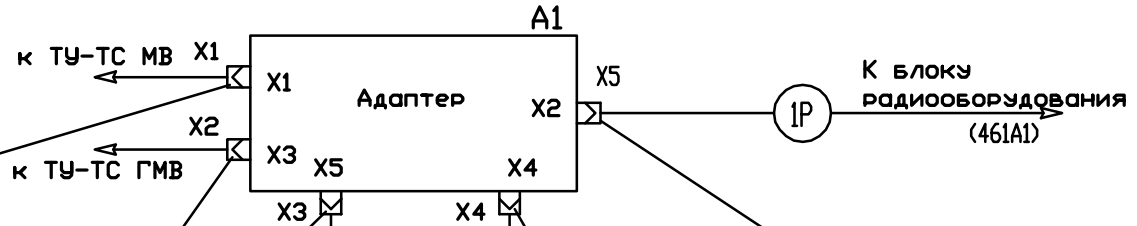
4P

5P

5P

EE000'00'00'6EO

АДАПТЕР РАДИОСТАНЦИИ
В шкафу



розетка РС19ТВ

| конт. | Цепь |
|-------|-----------|
| 1 | НЧ ПРМ |
| 2 | НЧ ПРМ |
| 3 | УПР. ГРД |
| 4 | ЗАН РС |
| 5 | ЗАН РК |
| 6 | ИСПР РС |
| 7 | ПОН МЩ |
| 8 | КАН 1Р |
| 9 | КАН 2Р |
| 10 | КАН 3Р |
| 11 | ПРИОРИТЕТ |
| 12 | +13,2В |
| 13 | КОРПУС |
| 14 | НЧ ГРД |
| 15 | НЧ ГРД |

розетка РС19ТВ

| конт. | Цепь |
|-------|-----------|
| 1 | НЧ ПРМ |
| 2 | НЧ ПРМ |
| 3 | УПР ГРД |
| 4 | ЗАН РС |
| 5 | ЗАН РК |
| 6 | ИСПР РС |
| 7 | ПРИОРИТЕТ |
| 8 | +13,2В |
| 9 | КОРПУС |
| 10 | НЧ ПРД |
| 11 | НЧ ПРД |

розетка РС19ТВ

| конт. | Цепь |
|-------|----------------|
| 1 | БЛОК ДВЕРИ |
| 2 | МАГНИТОФОН |
| 3 | ЭТ-1 |
| 4 | ЭТ-2 |
| 5 | НЧ ДОП КАН |
| 6 | НЧ ДОП КАН |
| 7 | ВКЛ ДОП КАН |
| 8 | КОРПУС |
| 9 | СИГНАЛ ОПОВЕЩ. |
| 10 | ОГРАЖДЕНИЕ |
| 11 | +13,2В |
| 12 | ОПОВЕЩЕНИЕ |
| 13 | |
| 14 | |

к АПД

розетка РС10ТВ

| конт. | Цепь |
|-------|----------------|
| 1 | ГОТОВ К ПРМ |
| 2 | СИНХРОНИЗАЦИЯ |
| 3 | ГОТОВ ВУ |
| 4 | ОБЩ.ПРОВОД ГРД |
| 5 | ОБЩ.ПРОВОД ПРМ |
| 6 | ИНФ. К МРПС |
| 7 | ИНФ. ОТ МРПС |
| 8 | ОБЩ. ПРОВ. |
| 9 | +13,2В |
| 10 | КОРПУС |

розетка РС19ТВ

| конт. | Цепь |
|-------|--------------|
| 1 | ПРОВОД А |
| 2 | ПРОВОД В |
| 3 | +13,2В |
| 4 | КОРПУС |
| 5 | НЧ ПРМ М/С М |
| 6 | НЧ ПРД М/С М |
| 7 | НЧ ПРМ М/С Г |
| 8 | НЧ ПРД М/С Г |
| 9 | АВАРИЙНО |
| 10 | МАГНИТОФОН |
| 11 | НЧ ПРМ С Д |

Ив. N подл. Подп. и дата
Взам. ив. N дубл. Ив. N дубл. Подп. и дата

039-046r3

| | | | | |
|------|------|----------|-------|------|
| Изм. | Лист | N докум. | Подп. | Дата |
|------|------|----------|-------|------|

039.00.00.00033

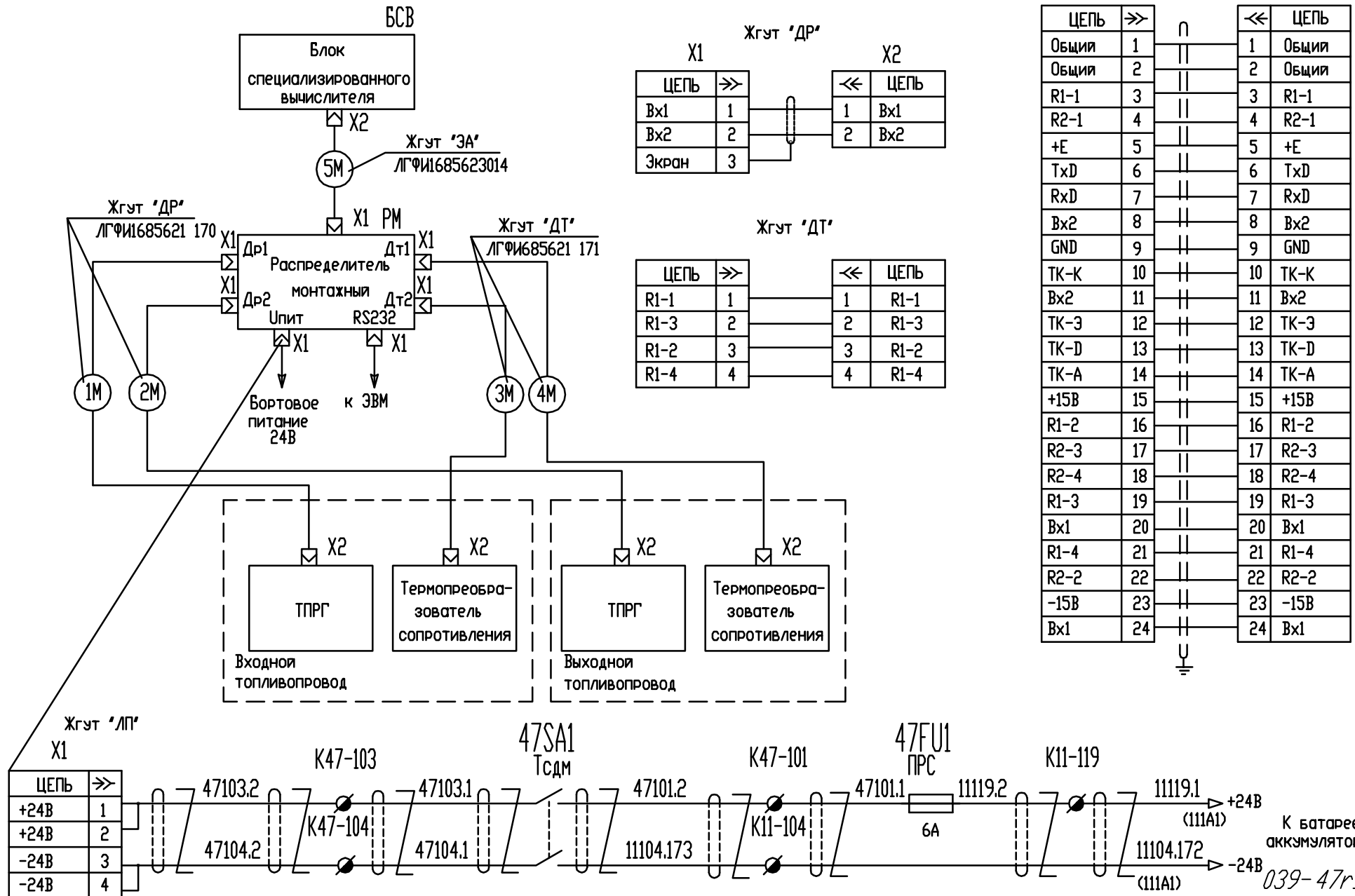
Лист
95

Копировал

Формат А3

EE000'00'00'6E0

РАСХОДОМЕР ТОПЛИВА *



Жгут 'ДР'

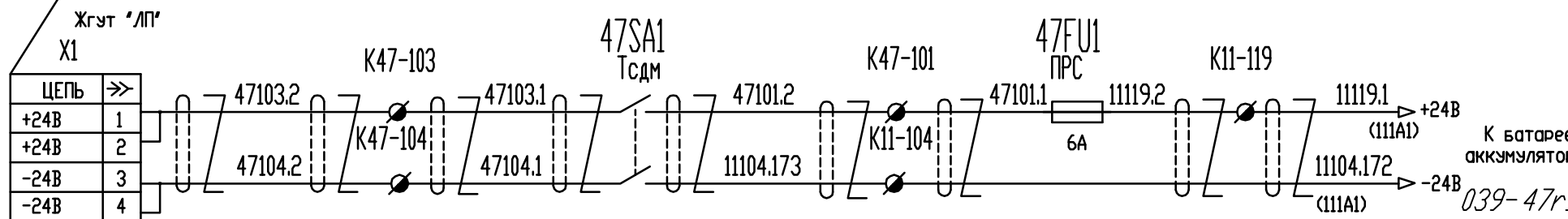
| ЦЕПЬ | >> | << | ЦЕПЬ |
|-------|----|----|------|
| Vx1 | 1 | 1 | Vx1 |
| Vx2 | 2 | 2 | Vx2 |
| Экран | 3 | | |

Жгут 'ДТ'

| ЦЕПЬ | >> | << | ЦЕПЬ |
|------|----|----|------|
| R1-1 | 1 | 1 | R1-1 |
| R1-3 | 2 | 2 | R1-3 |
| R1-2 | 3 | 3 | R1-2 |
| R1-4 | 4 | 4 | R1-4 |

Жгут 'ЗА'

| ЦЕПЬ | >> | ЦЕПЬ | << |
|-------|----|------|-------|
| Общий | 1 | 1 | Общий |
| Общий | 2 | 2 | Общий |
| R1-1 | 3 | 3 | R1-1 |
| R2-1 | 4 | 4 | R2-1 |
| +E | 5 | 5 | +E |
| TxD | 6 | 6 | TxD |
| RxD | 7 | 7 | RxD |
| Vx2 | 8 | 8 | Vx2 |
| GND | 9 | 9 | GND |
| TK-K | 10 | 10 | TK-K |
| Vx2 | 11 | 11 | Vx2 |
| TK-3 | 12 | 12 | TK-3 |
| TK-D | 13 | 13 | TK-D |
| TK-A | 14 | 14 | TK-A |
| +15B | 15 | 15 | +15B |
| R1-2 | 16 | 16 | R1-2 |
| R2-3 | 17 | 17 | R2-3 |
| R2-4 | 18 | 18 | R2-4 |
| R1-3 | 19 | 19 | R1-3 |
| Vx1 | 20 | 20 | Vx1 |
| R1-4 | 21 | 21 | R1-4 |
| R2-2 | 22 | 22 | R2-2 |
| -15B | 23 | 23 | -15B |
| Vx1 | 24 | 24 | Vx1 |



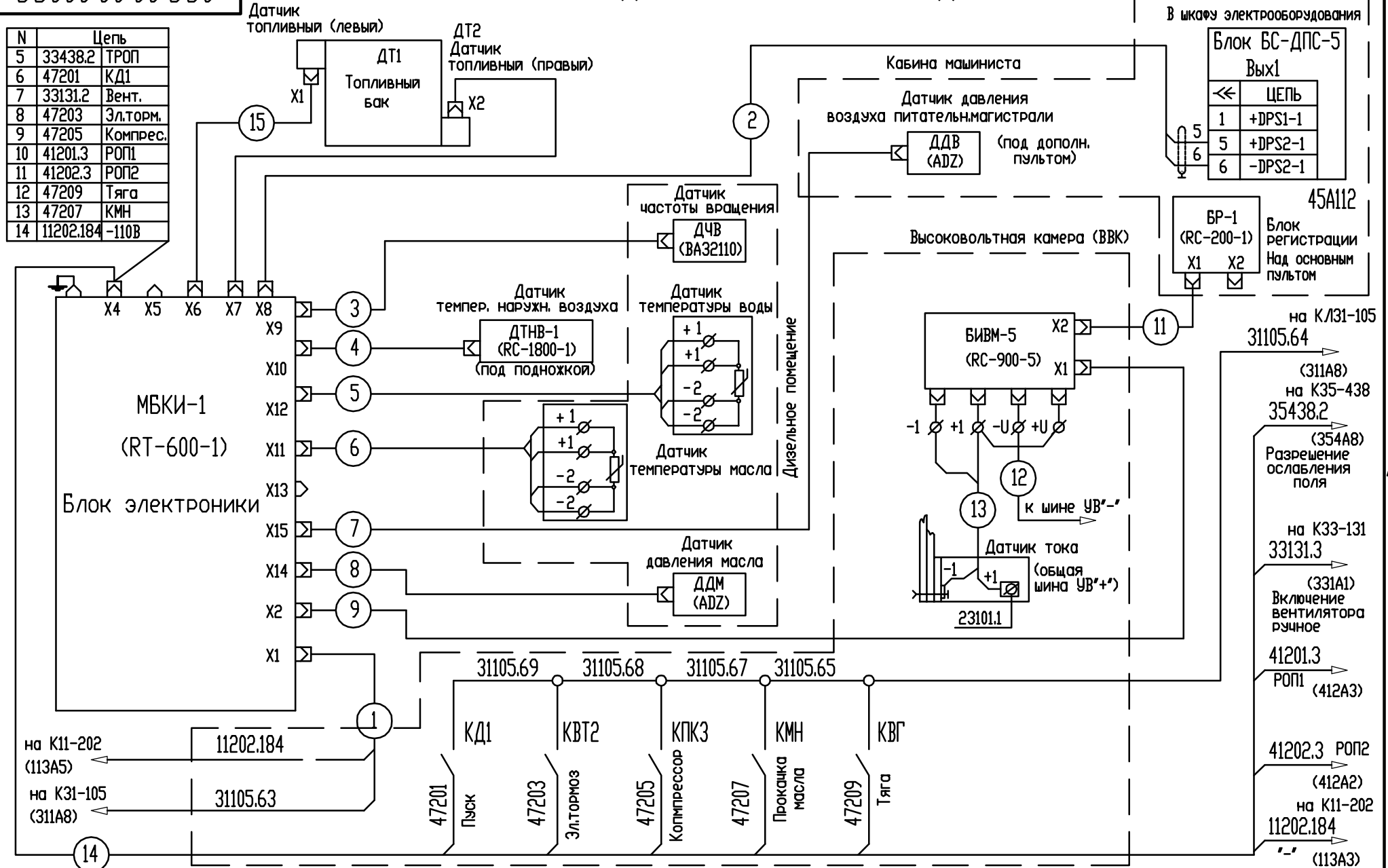
* В случае установки

Имя, N подл. Подп. и дата. Взам. и.в. N дубл. Подп. и дата.

EE000'00'00'6EO

РЕГИСТРАТОР ПАРАМЕТРОВ ДВИЖЕНИЯ ТЕПЛОВОЗА (РПДА-Т)

| N | Цепь |
|----|-----------------|
| 5 | 33438.2 ТРОП |
| 6 | 47201 КД1 |
| 7 | 33131.2 Вент. |
| 8 | 47203 Эл.торм. |
| 9 | 47205 Компрес. |
| 10 | 41201.3 РОП1 |
| 11 | 41202.3 РОП2 |
| 12 | 47209 Тяга |
| 13 | 47207 КМН |
| 14 | 11202.184 -110В |



Инв. N подл. Подп. и дата
 Инв. N докум. Подп. и дата
 Инв. N экз. Подп. и дата

Провод +1 закрепить под наконечником провода 23101, обеспечив непосредственный контакт наконечника провода +1 с шиной. Наконечник провода -1 закрепить под головкой верхнего ближайшего к правой стенке ВВК болта, обеспечив непосредственный контакт с шиной.

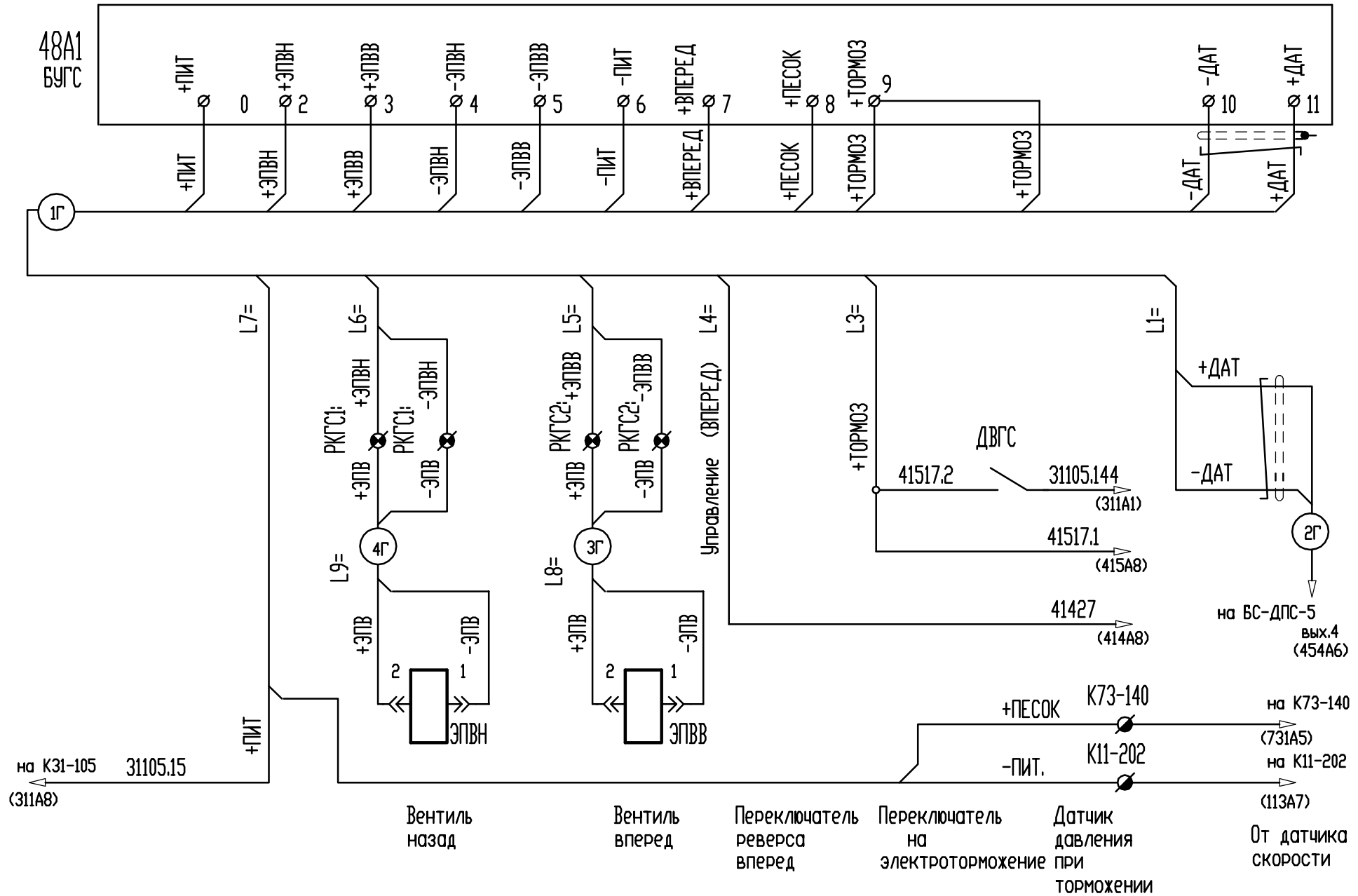
| | | | | |
|------|------|----------|-------|------|
| Изм. | Лист | N докум. | Подп. | Дата |
| | | | | |

039.00.00.00033

039-47r2

ЕЕ 000'00'00'6Е0

ГРЕБНЕСМАЗЫВАТЕЛЬ



И.в. N подл. Подп. и дата
 Изм. N лист N докум. Подп. Дата

на К31-105 31105.15 (311A8)

Вентиль назад

Вентиль вперед

Переключатель реверса вперед

Переключатель на электроторможение

Датчик давления при торможении

От датчика скорости

039-48g1

| | | | | |
|------|------|----------|-------|------|
| Изм. | Лист | N докум. | Подп. | Дата |
| | | | | |

039.00.00.000 33

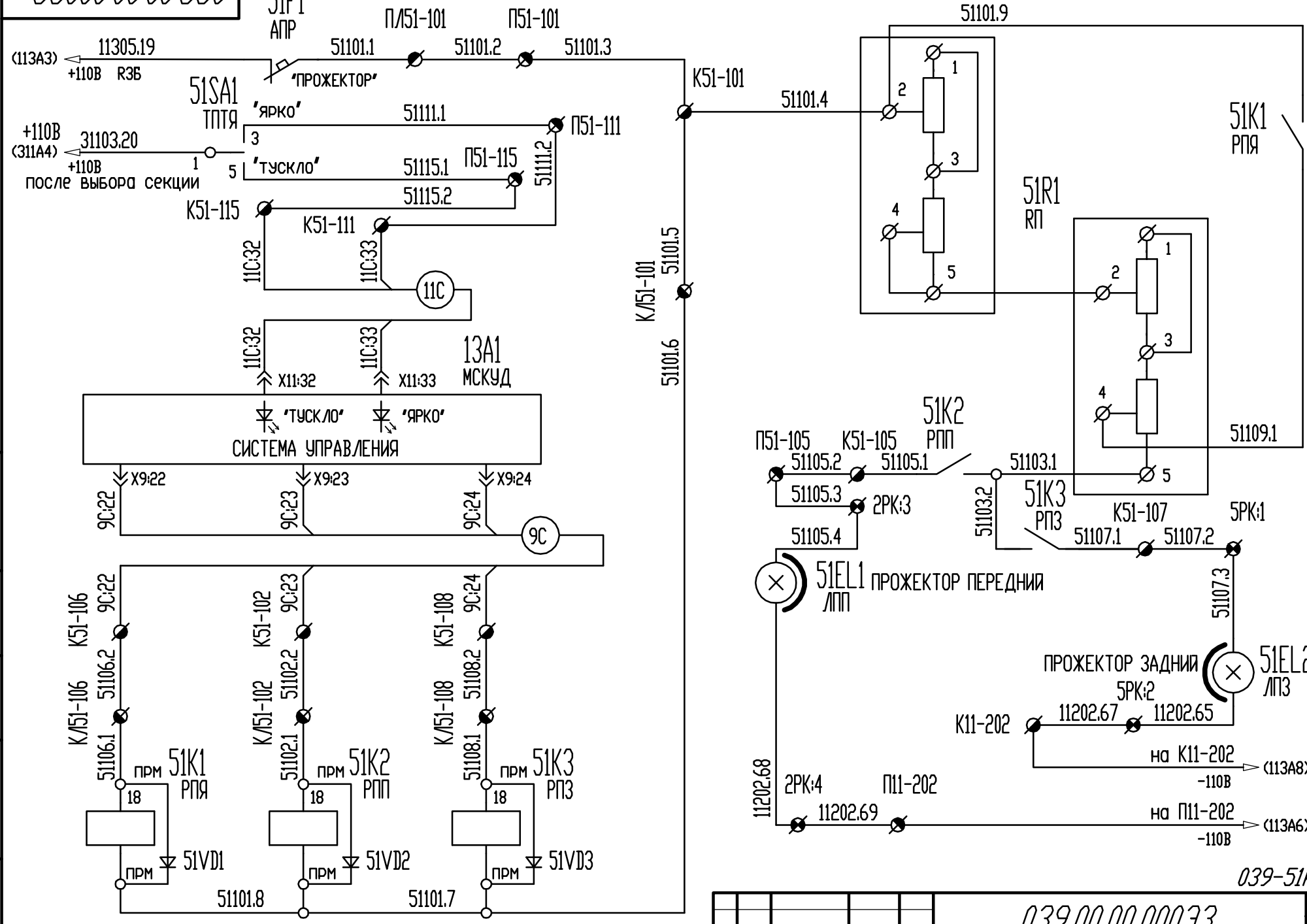
Лист 98

Копировал

Формат А3

ЕЕ000'00'00'6Е0

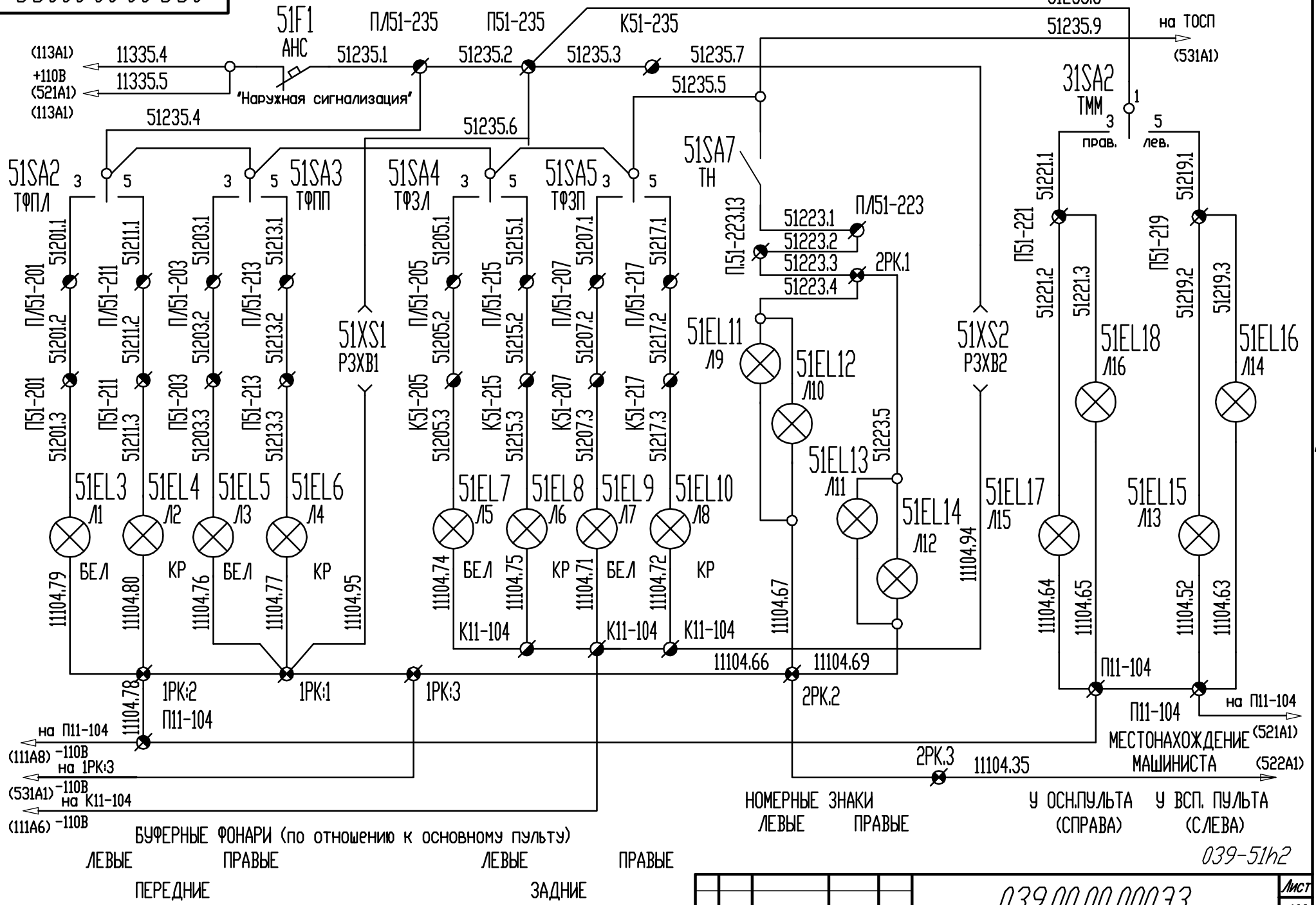
ПРОЖЕКТОРЫ



Имя, N подл. Подп. и дата / Взом. ив.ч. М. Ив.ч. N л.с.в.д. Подп. и дата

ЕЕ000'00'00'6Е0

НАРУЖНАЯ СВЕТОВАЯ СИГНАЛИЗАЦИЯ



Изм. в подл. Подп. и дата
Изм. в подл. Подп. и дата
Изм. в подл. Подп. и дата

БУФЕРНЫЕ ФОНАРИ (по отношению к основному пульту)
 ЛЕВЫЕ ПЕРЕДНИЕ ПРАВЫЕ ЗАДНИЕ

НОМЕРНЫЕ ЗНАКИ ЛЕВЫЕ ПРАВЫЕ
 У ОСН. ПУЛЬТА (СПРАВА) У ВСП. ПУЛЬТА (СЛЕВА)

039-51h2

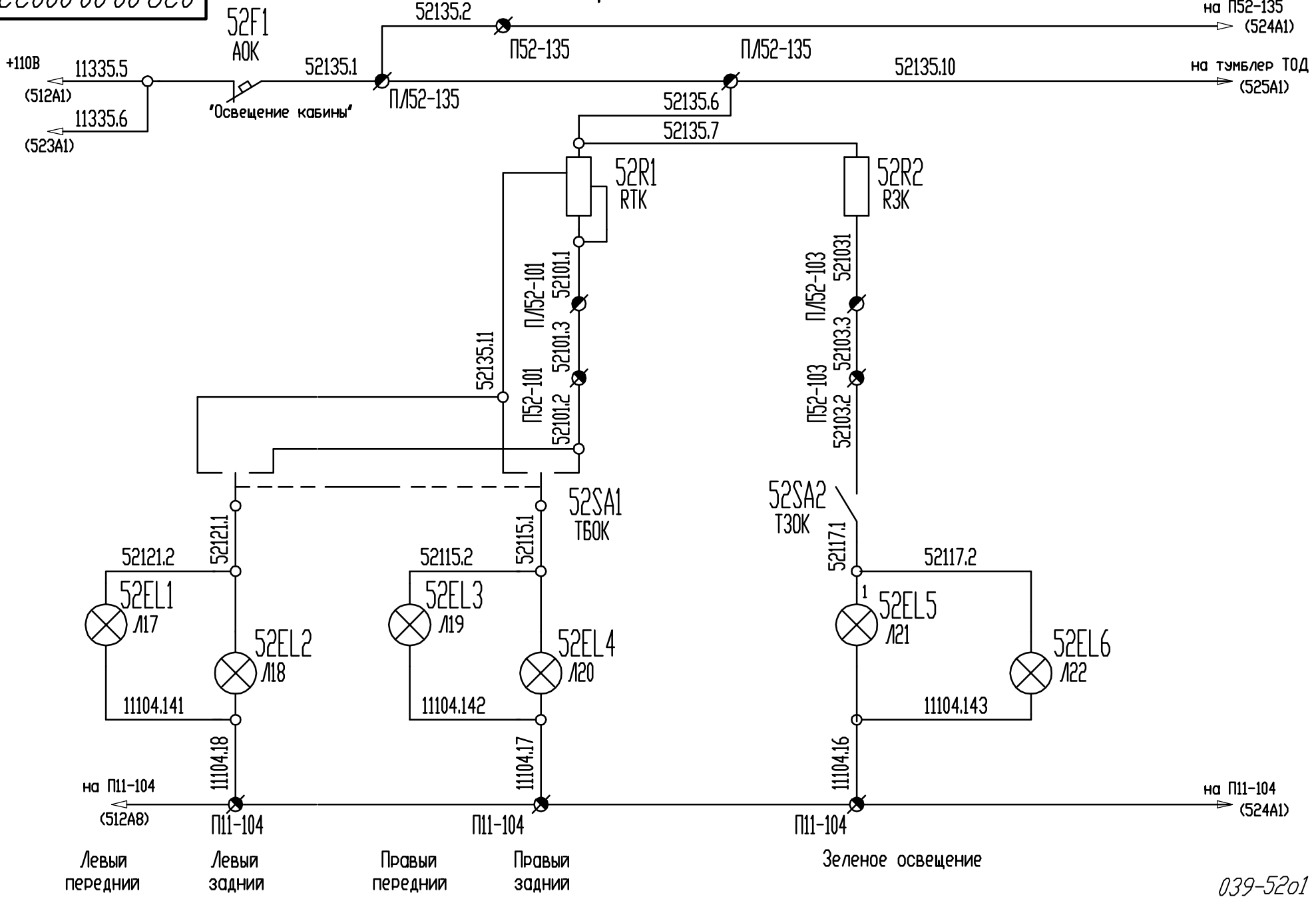
| | | | | |
|------|------|----------|-------|------|
| Изм. | Лист | № докум. | Подп. | Дата |
| | | | | |

039.00.00.00033

ЕЕ000'00'00'6Е0

ОСВЕЩЕНИЕ КАБИНЫ

на П52-135 (524А1)
на тумблер ТОД (525А1)



Левый передний
Левый задний
Правый передний
Правый задний
Зеленое освещение

О С В Е Щ Е Н И Е К А Б И Н Ы

039-5201

Имя, N пола, Подп. и дата
Взам. ив.ч. N ив.ч. N д.к.в.ч. Подп. и дата

| | | | | |
|------|------|----------|-------|------|
| Изм. | Лист | N докум. | Подп. | Дата |
| | | | | |

039.00.00.00033

Лист
101

Копировал

Формат А3 с N318

ЕЕ000'00'00'6Е0

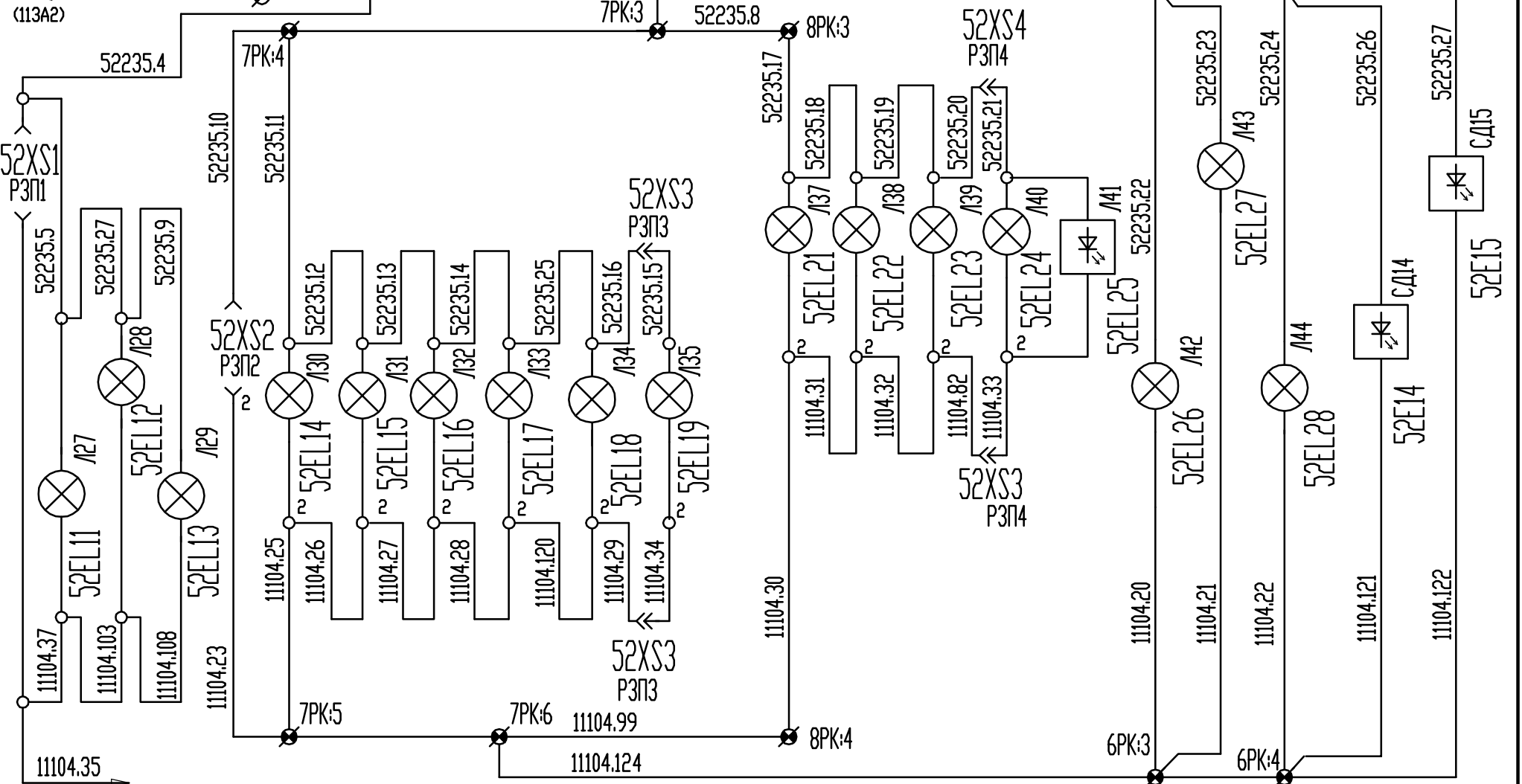
ВНУТРИКУЗОВОЕ ОСВЕЩЕНИЕ

Освещение
дизельного
помещения
11335.8
(113A2)

52QF2
АОД 52235.1
П/152-235

52235.2 П/152-235
52235.3 К/152-235
52235.6

52235.7 6PK:1
52235.8 7PK:3
52235.17 8PK:3



ОСВЕЩЕНИЕ
ХОЛОДИЛЬНОГО
ПОМЕЩЕНИЯ

Левая сторона

ОСВЕЩЕНИЕ ДИЗЕЛЬНОГО ПОМЕЩЕНИЯ

Правая сторона

Подсветка
манометра
догрузатель1

Подсветка манометров
догрузатель2 автоматика

Имя, N пола, Подп. и дата

Имя, N лист, N докум., Подп., Дата

039-5202

039.00.00.00033

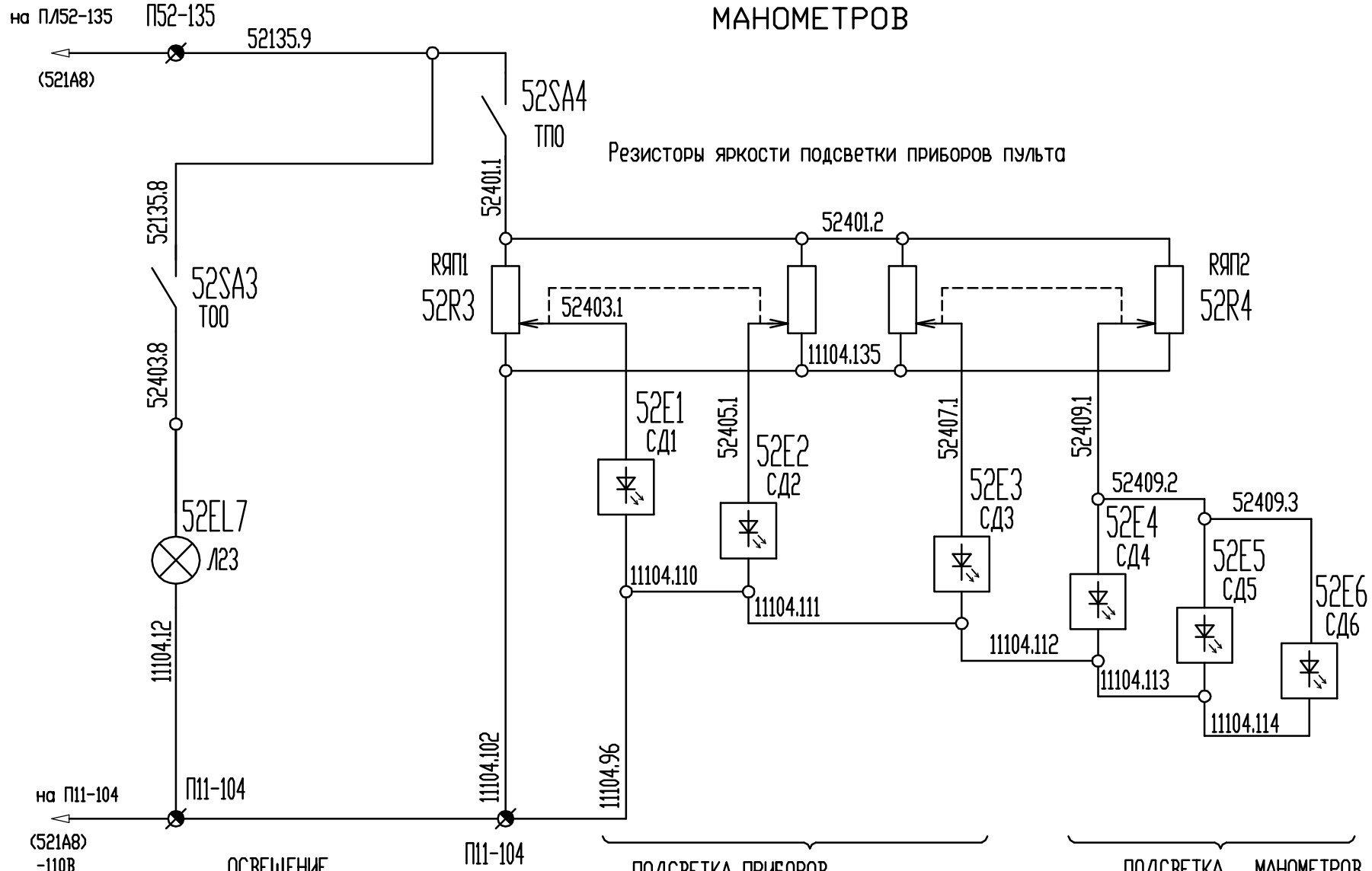
Лист
102

Копировал

Формат А3

Σ€000 00 00 6Σ0

ОСВЕЩЕНИЕ ОСНОВНОГО ПУЛЬТА, ПОДСВЕТКА ПРИБОРОВ, МАНОМЕТРОВ



Резисторы яркости подсветки приборов пульты

ОСВЕЩЕНИЕ ОСНОВНОГО ПУЛЬТА

ПОДСВЕТКА ПРИБОРОВ ОСНОВНОГО ПУЛЬТА

ПОДСВЕТКА МАНОМЕТРОВ
 Давление в Давление в Давление в
 тормозной уравнил. тормозн.
 и питат. резервуарах цилиндрах 1, 2
 магистралях

039- 5204

Изд. и дата
 Изм. и дата
 Взам. инв. N
 Инв. N докум.
 Подп. и дата

| | | | | |
|------|------|----------|-------|------|
| Изм. | Лист | N докум. | Подп. | Дата |
|------|------|----------|-------|------|

039.00.00.00033

Копировал

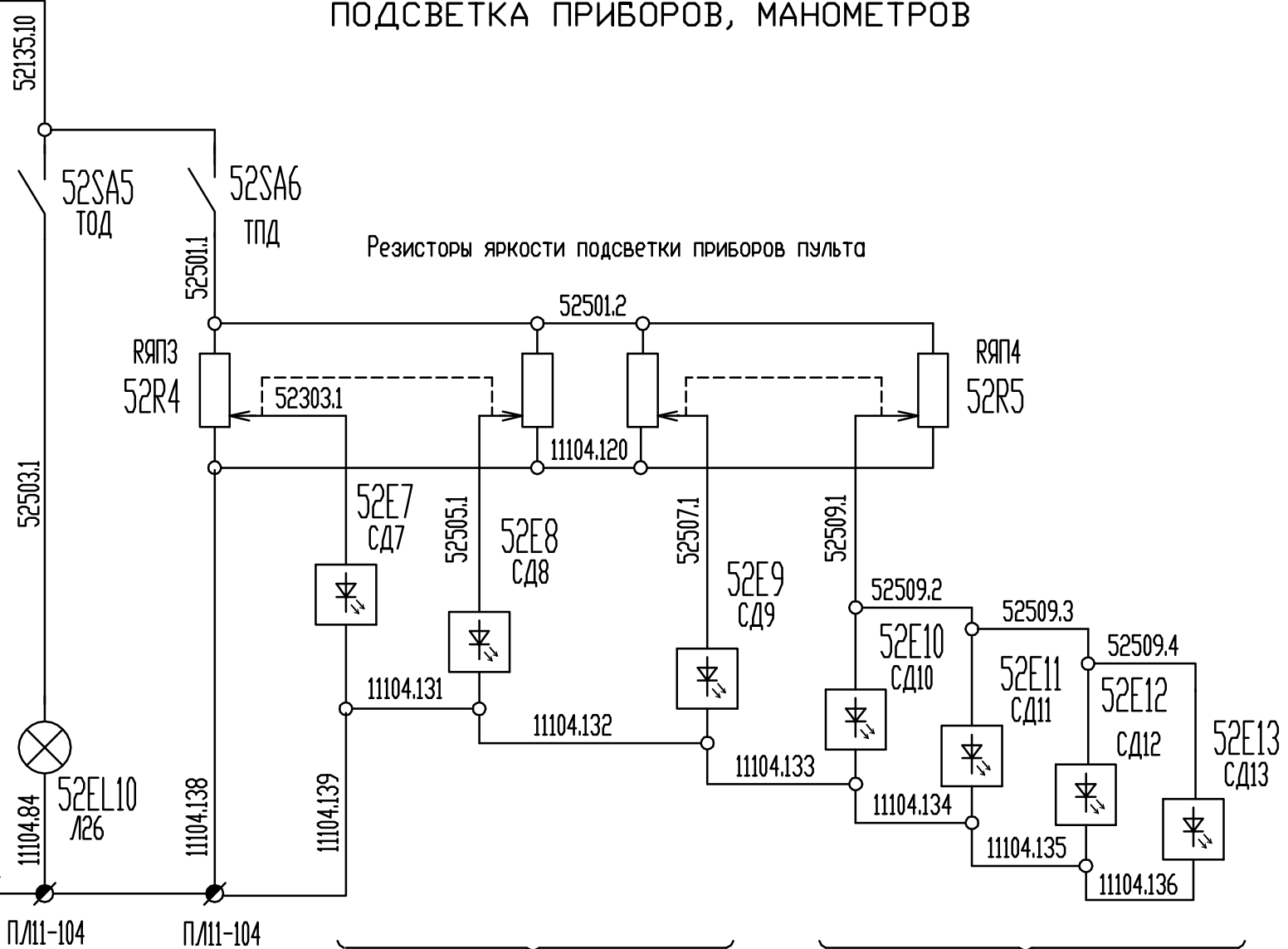
Формат А3

Лист 104

EE000'00'00'6E0

ОСВЕЩЕНИЕ ВСПОМОГАТЕЛЬНОГО ПУЛЬТА, ПОДСВЕТКА ПРИБОРОВ, МАНОМЕТРОВ

на П/52-135
(521A8)



Резисторы яркости подсветки приборов пульты

ОСВЕЩЕНИЕ ВСПОМОГАТ. ПУЛЬТА

ПОДСВЕТКА ПРИБОРОВ
ВСПОМОГАТ. ПУЛЬТА

ПОДСВЕТКА МАНОМЕТРОВ Разгрузка
 Давление в Давление в Давление в
 тормозной уравнил. тормозн. думпкаров
 и питат. магист. резервуарах цилиндрах 1, 2

039-5205

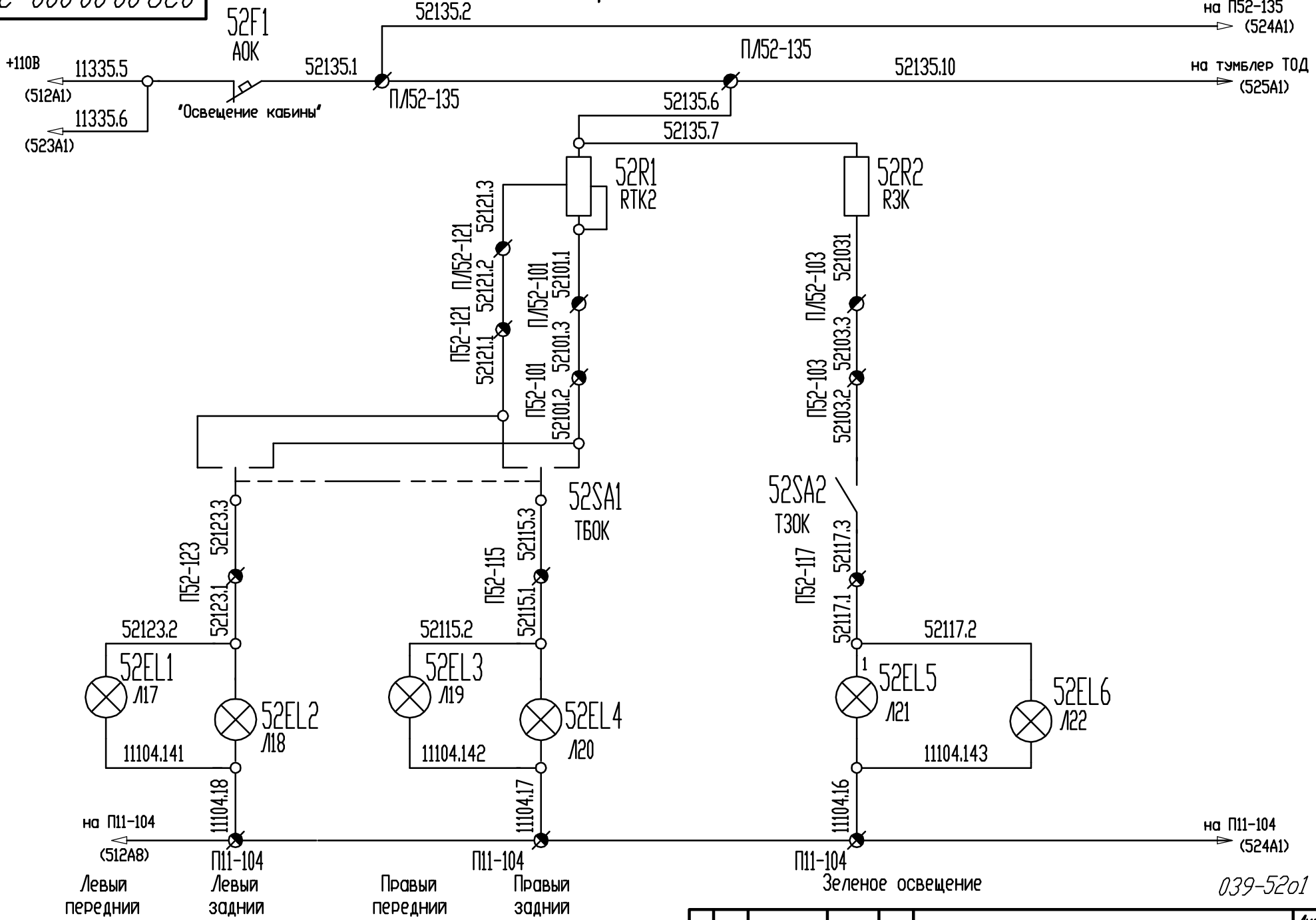
Изм. N подл. Подп. и дата
Изм. N док. Подп. и дата

| | | | | | | |
|------|------|----------|-------|------|-----------------|------|
| Изм. | Лист | N докум. | Подп. | Дата | 039.00.00.00033 | Лист |
| | | | | | | 105 |

ЕЕ 000'00'00'6Е0

ОСВЕЩЕНИЕ КАБИНЫ

на П52-135 (524A1)
на ТУМБЛЕР ТОД (525A1)



Изм. N подл. Подп. и дата
Взам. инв. N инв. N изд. N подл. и дата

О С В Е Щ Е Н И Е К А Б И Н Ы

| | | | | |
|------|------|----------|-------|------|
| Изм. | Лист | N докум. | Подп. | Дата |
| | | | | |

039.00.00.000 33

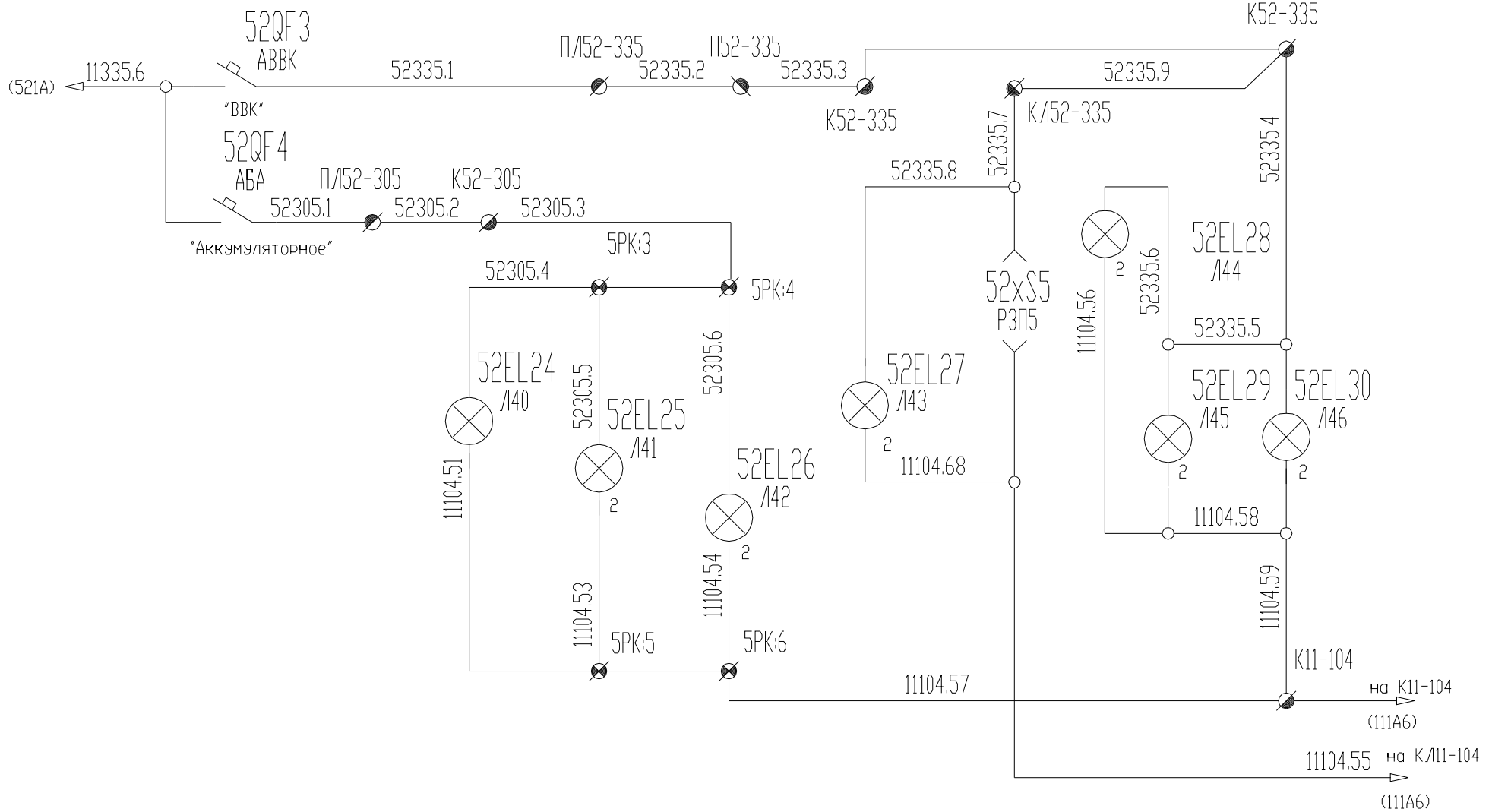
Копировал Формат А3

039-5201

Лист
101

ЕЕ000'00'00'6Е0

ОСВЕЩЕНИЕ БАТАРЕИ И ВВК



ОСВЕЩЕНИЕ
АККУМУЛЯТОРНОГО
ПОМЕЩЕНИЯ

ОСВЕЩЕНИЕ ВЫСОКОВОЛЬТНОЙ
КАМЕРЫ

Взам. инв. № Инв. № дубл. Подп. и дата

Инв. № подл. Подп. и дата

039-5203

| | | | |
|----------|----------|-------|------|
| Изм/Лист | № докум. | Подп. | Дата |
| | | | |

039.00.00.00033

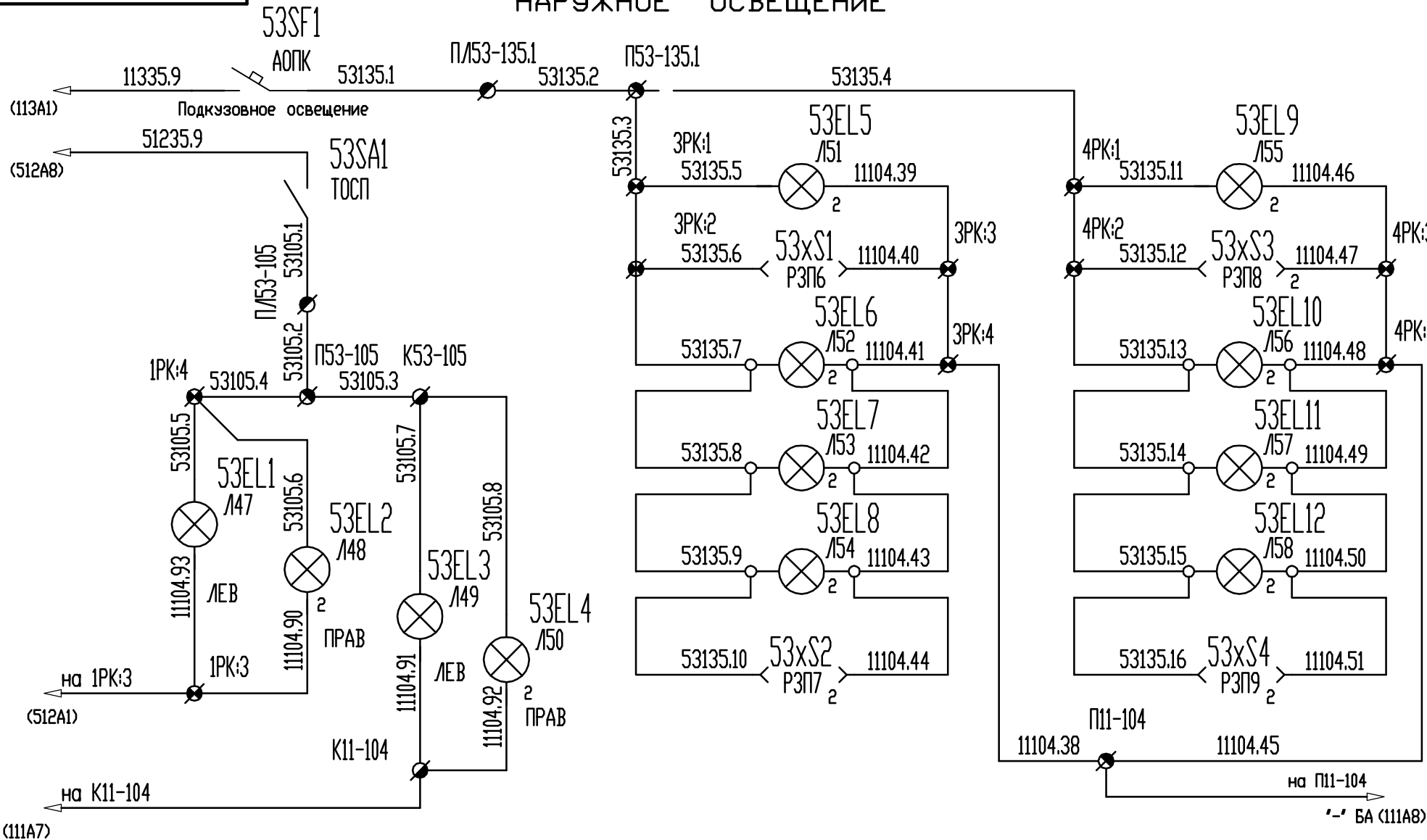
Лист
103

Копировал

Формат А3

ЕЕ000'00'00'6Е0

НАРУЖНОЕ ОСВЕЩЕНИЕ



ОСВЕЩЕНИЕ ПОДНОЖЕК
ПЕРЕДНИХ ЗАДНИХ

ОСВЕЩЕНИЕ ПОДКУЗОВНОЕ

039-53n1

Имя, N подл. Подп. и дата
Имя, N подл. Подп. и дата

| | | | | | |
|-----|-----|-----|-----|-----|-----|
| Имя | Имя | Имя | Имя | Имя | Имя |
| Имя | Имя | Имя | Имя | Имя | Имя |

039.00.00.00033

Лист
106

Копировал

Формат А3

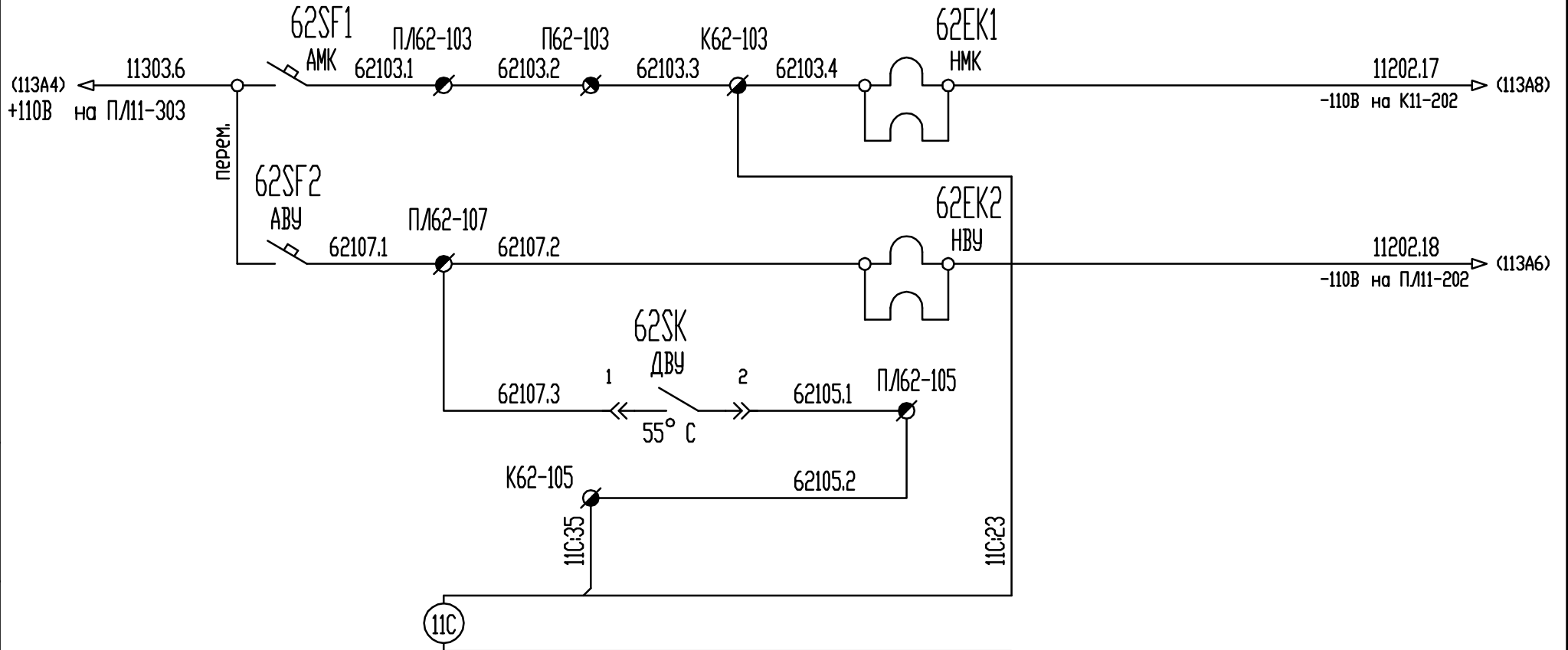
ЕЕ000'00'00'6Е0

ПОДОГРЕВ МАСЛА КОМПРЕССОРА И ВОДЫ УМЫВАЛЬНИКА

Автоматы
подогрева масла компрессора,
подогрева воды умывальника

Датчик
перегрева воды
умывальника

Нагреватели
масла компрессора,
воды умывальника



13A1
МСКУД

Перегрев воды
умывальника

Подогрев масла
компрессора включен

В х о д ы д и с к р е т н ы е
С И С Т Е М А У П Р А В Л Е Н И Я

И.в. N подл. Подп. и дата
И.в. N док. Изм. N док. И.в. N д.в.в. Подп. и дата

| | | | | |
|------|------|----------|-------|------|
| Изм. | Лист | N докум. | Подп. | Дата |
| | | | | |

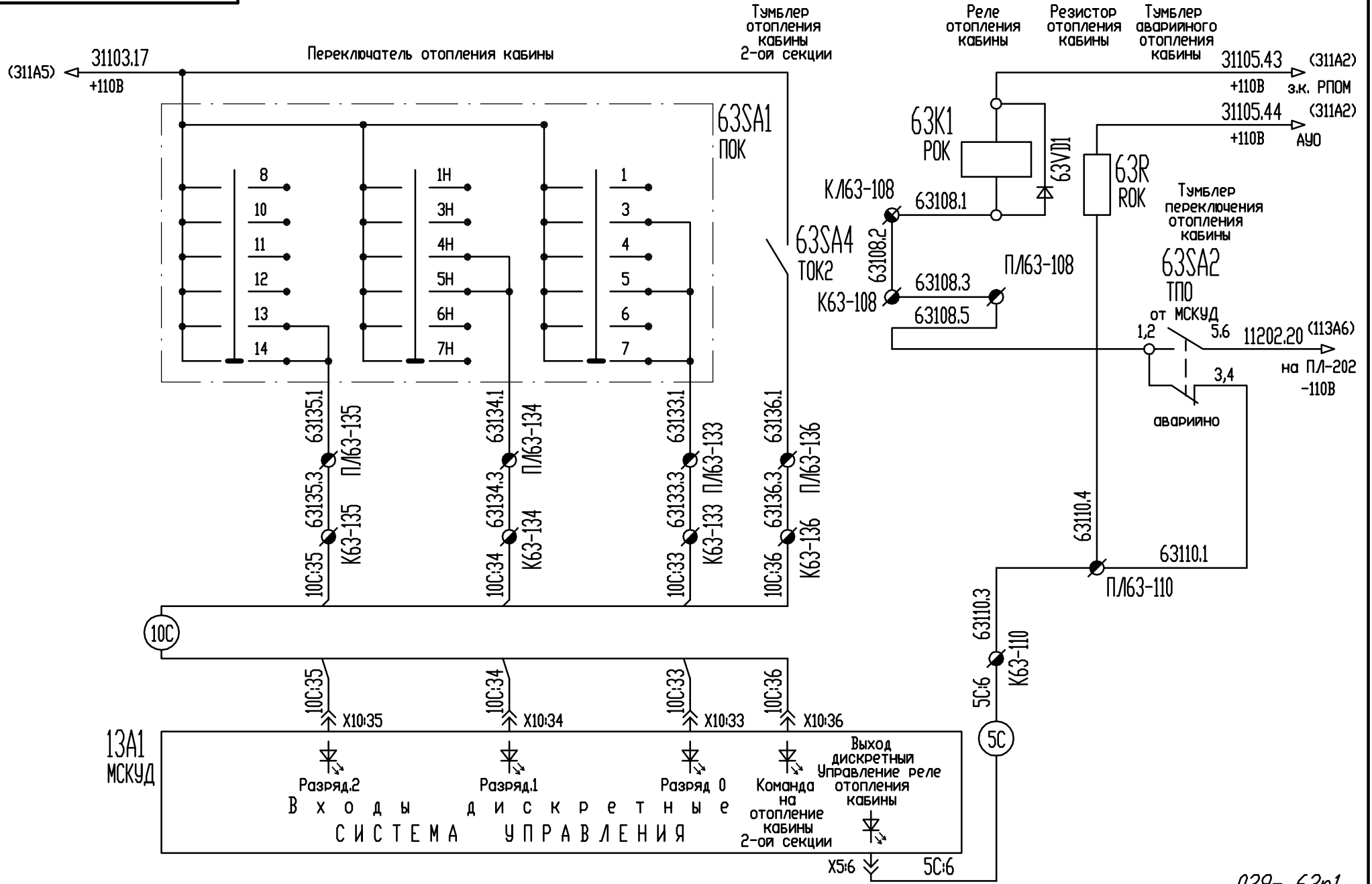
039.00.00.00033

039- 62n1

Лист
107

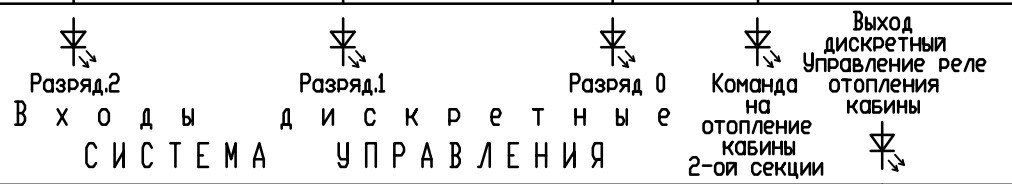
ЕЕ000'00'00'6Е0

УПРАВЛЕНИЕ КАЛОРИФЕРОМ КАБИНЫ



| | |
|--------------|--------------|
| И.в. N подл. | Подп. и дата |
| Взам. инв. N | Инв. N дубл. |
| Подп. и дата | Подп. и дата |

13A1
МСКУД



039- 63n1

039.00.00.00033

| | | | | |
|------|------|----------|-------|------|
| Изм. | Лист | N докум. | Подп. | Дата |
| | | | | |

Копировал

Формат А3

Лист
108

EE000'00'00'6E0

ЭЛЕКТРОДВИГАТЕЛИ КАЛОРИФЕРА И ВЕНТИЛЯТОРОВ КАБИНЫ

Резистор
калорифера 50/100%

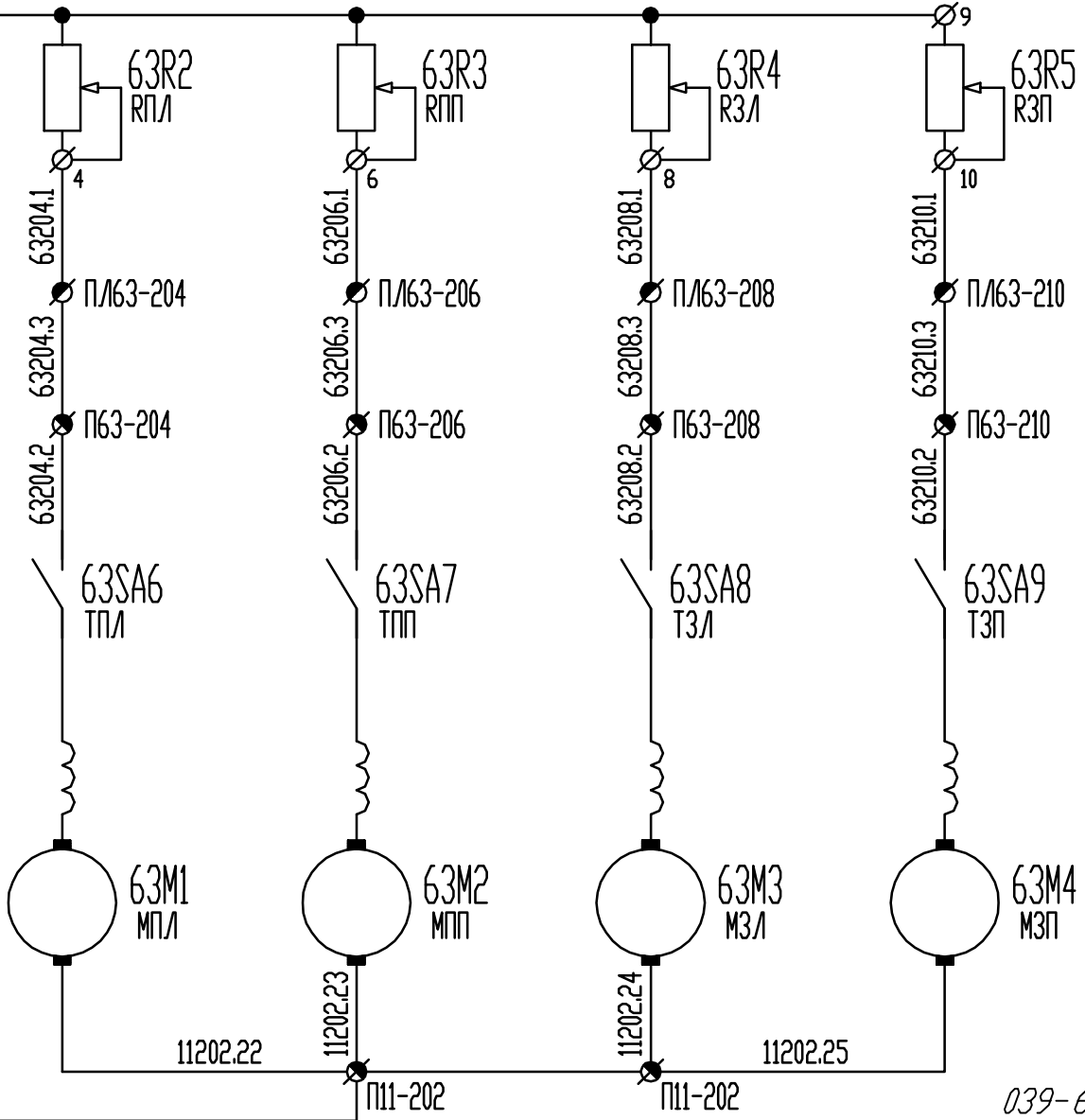
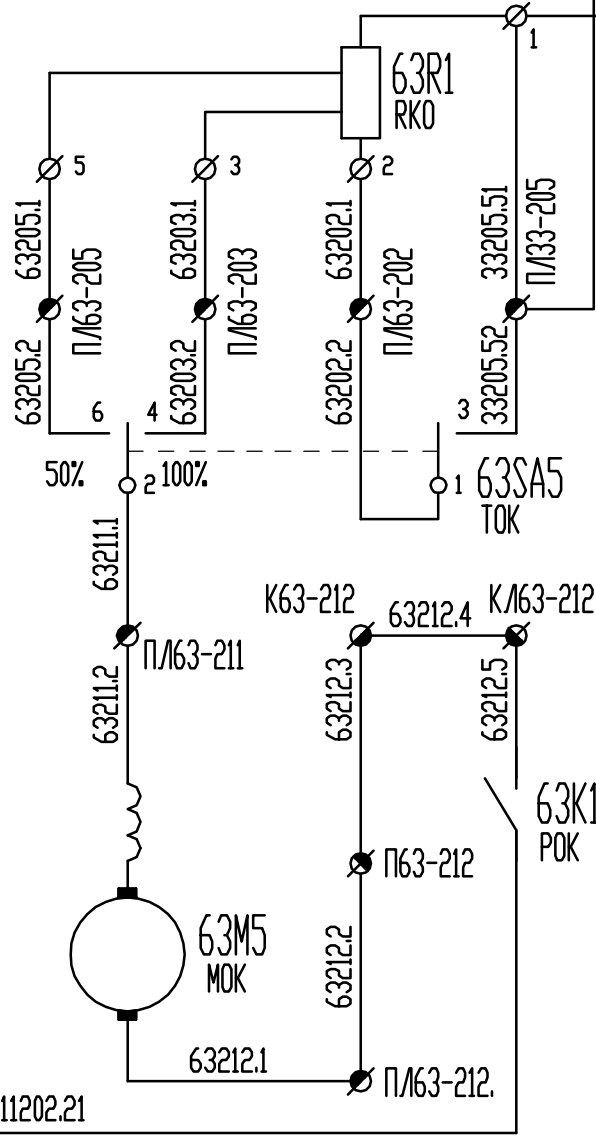
Резисторы и тумблеры включения вентиляторов кабины
переднего левого

переднего правого

заднего левого

заднего правого

(332A8) ←
на П/33-205.
+ 110В АВН



(113A5) 11202.21

на К/11-202
(113A6) - 110В

на П11-202.

Электродвигатель
калорифера кабины

Тумблер
включения
отопления 50/100%

Электродвигатели вентиляторов кабины
передний левый

передний правый

задний левый

задний правый

039-63n2

Изм. № подл. Подп. и дата Изм. № док. Подп. и дата

| | | |
|--------------|-------|------|
| Изм. № подл. | Подп. | Дата |
| | | |

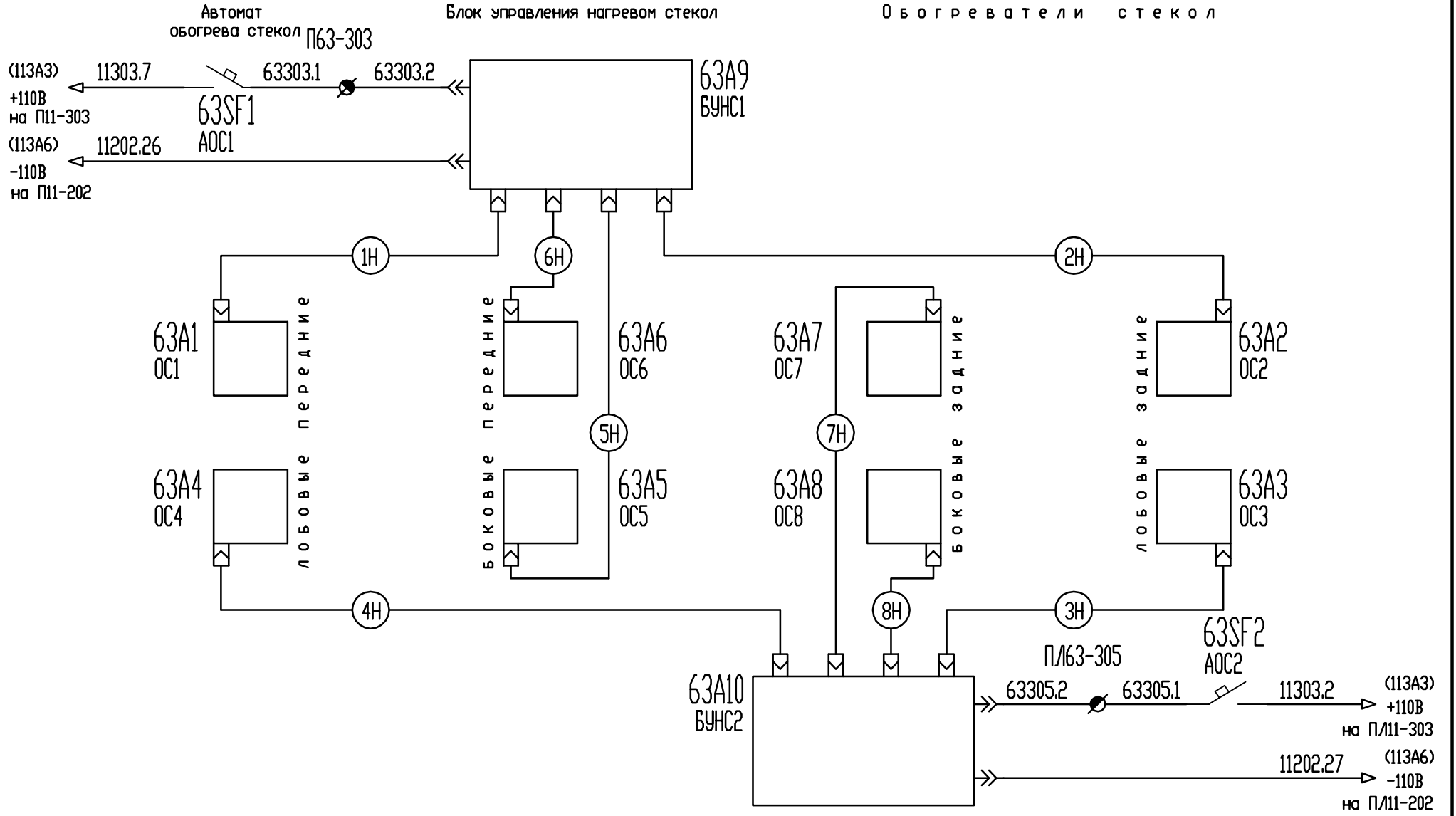
039.00.00.00033

Лист
109

Копировал Формат А3

EE000'00'00'6E0

ОБОГРЕВ СТЕКОЛ КАБИНЫ



Обогреватели стекол

Блок управления нагревом стекол

Автомат обогрева стекол

039- 63n3

039.00.00.00033

Лист 110

Копировал

Формат А3

ΕΕ000'00'00'6Ε0

КОНДИЦИОНЕР

Кондиционер

63SF2
АКОН

на УВГ (113A4)
на ПРА (112A5)

(11305.181)×3
(11206.136)×3

(63401.1)×3

+110В
-110В

Преобразователь
электроэнергии
ИН110/220/5000/50

ПЭТ

Управл. 63403.1
Управл. 63404.2
~ 220В
~ 220В

К63-403 63403.2
К63-404 63404.1

PMU

на ПРА (112A5)
(11206.140)×3

63A12
ПУК

ПУЛЬТ УПРАВЛЕНИЯ КОНДИЦИОНЕРОМ

| | | |
|---------------------------|--------|----|
| | RND 4 | 20 |
| | RCDM 4 | 19 |
| Аналоговый компаратор | ACOMP | 18 |
| | ACOMP | 17 |
| Температурный датчик N1 | GND | 16 |
| | DATA | 15 |
| Температурный датчик N2 | DATA | 14 |
| | GND | 13 |
| Аналоговый выход | AOUT | 12 |
| | AGND | 11 |
| Реле N4 | RND 3 | 10 |
| | RCDM 3 | 9 |
| Реле N3 | RND 2 | 8 |
| | RCDM 2 | 7 |
| Реле N2 | RND 1 | 6 |
| | RCDM 1 | 5 |
| Реле N1 | RND 0 | 4 |
| | RCDM 0 | 3 |
| Питание 110В (пост. тока) | POW 2 | 2 |
| | POW 1 | 1 |

K2:61
K2:62
K1:41
K1:40

K2:51
K2:39
K2:38
K2:37

K2:36
K2:34
K2:35

K3

K2

K1

(63401.2)×3

K2:34

(11206.140)×3

K2:35

K2:36

K2:37

K2:38

K2:39

K1:40

K1:41

K2:51

K2:61

K2:62

K3:61

K3:62

63A13
БУК

1
2
3
4
7
8
9
10
11
11а
51
61
62

Кондиционер КЖ2-0,5011 Д 01

Конструкция жгутов проводов

- 1 *K1*-жгут: 2×0,35 мм² (TESA-2×0,6+T-витая пара в экране)
- 2 *K2*-жгут: 9×0,5 мм²
- 3 *K3*-жгут: провода K3:61, K3:62 - 4 мм² провода, K3:34, K3:35 - 1 мм²
- 4 Провода (63401.1)×3, (11202.136)×3, (63401.2)×3, (11206.22)×3, *(11303.10)×3 - 3×4 мм².

039-63n4

Ив. N подл. Подл. и дата Изм. N док. Ив. N док. Ив. N док. Подл. и дата

| | | | |
|-------------|----------|-------|------|
| Изм. / лист | N докум. | Подп. | Дата |
|-------------|----------|-------|------|

039.00.00.00033

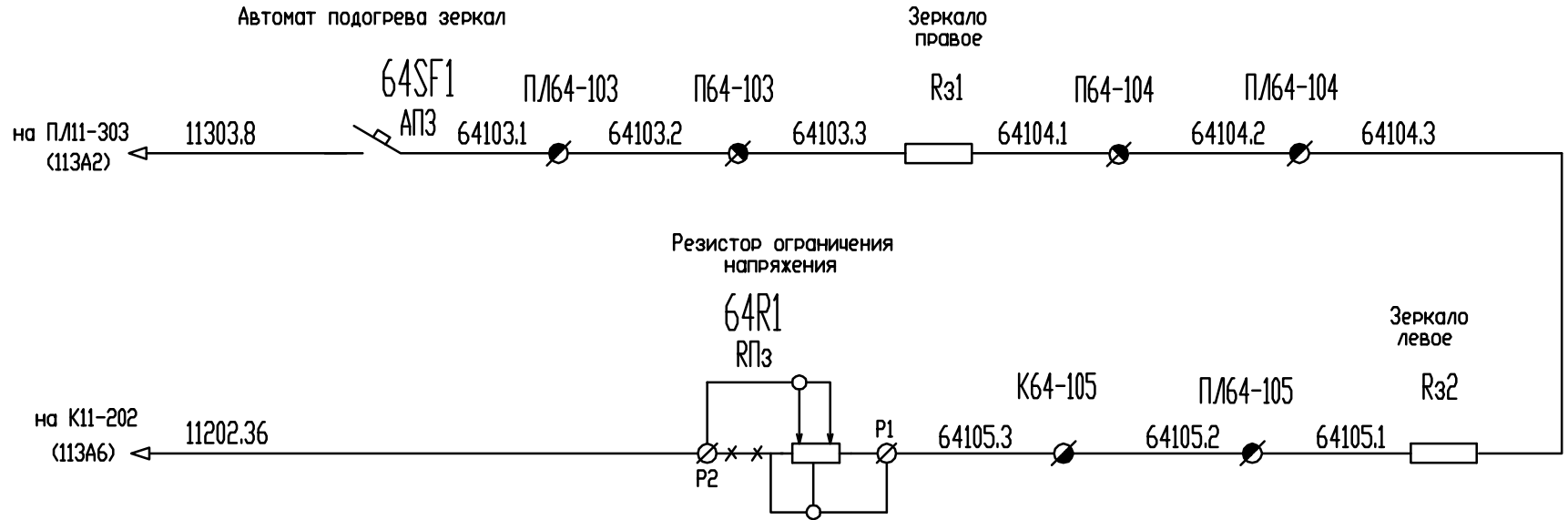
Лист III-112

Копировал

Формат А3

EE000'00'00'6E0

ПОДОГРЕВ ЗЕРКАЛ



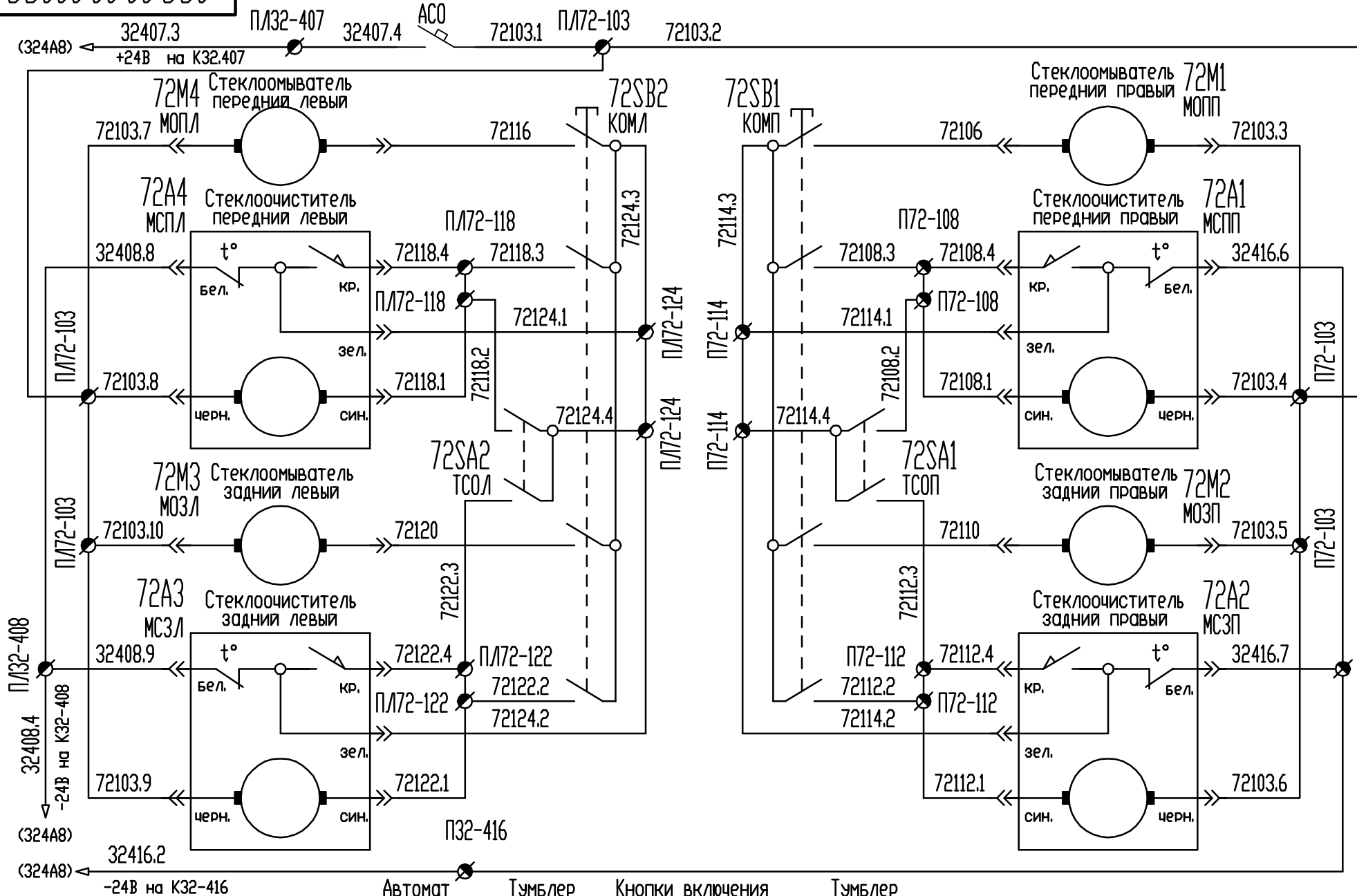
039- 64p1

039.00.00.00033

Лист 113

ЕЕ000'00'00'БЕ0

72SF СТЕКЛООЧИСТИТЕЛИ И СТЕКЛООМЫВАТЕЛИ



Изм. N подл. Подп. и дата Изм. N докум. Подп. и дата

Автомат стеклоочист. и омывателей
 Тумблер стеклоочист. левых
 Кнопки включения омывателей левых
 Тумблер стеклоочист. правых
 Кнопки включения омывателей правых

039-7251

| | | | | |
|------|------|----------|-------|------|
| Изм. | Лист | N докум. | Подп. | Дата |
| | | | | |

039.00.00.00033

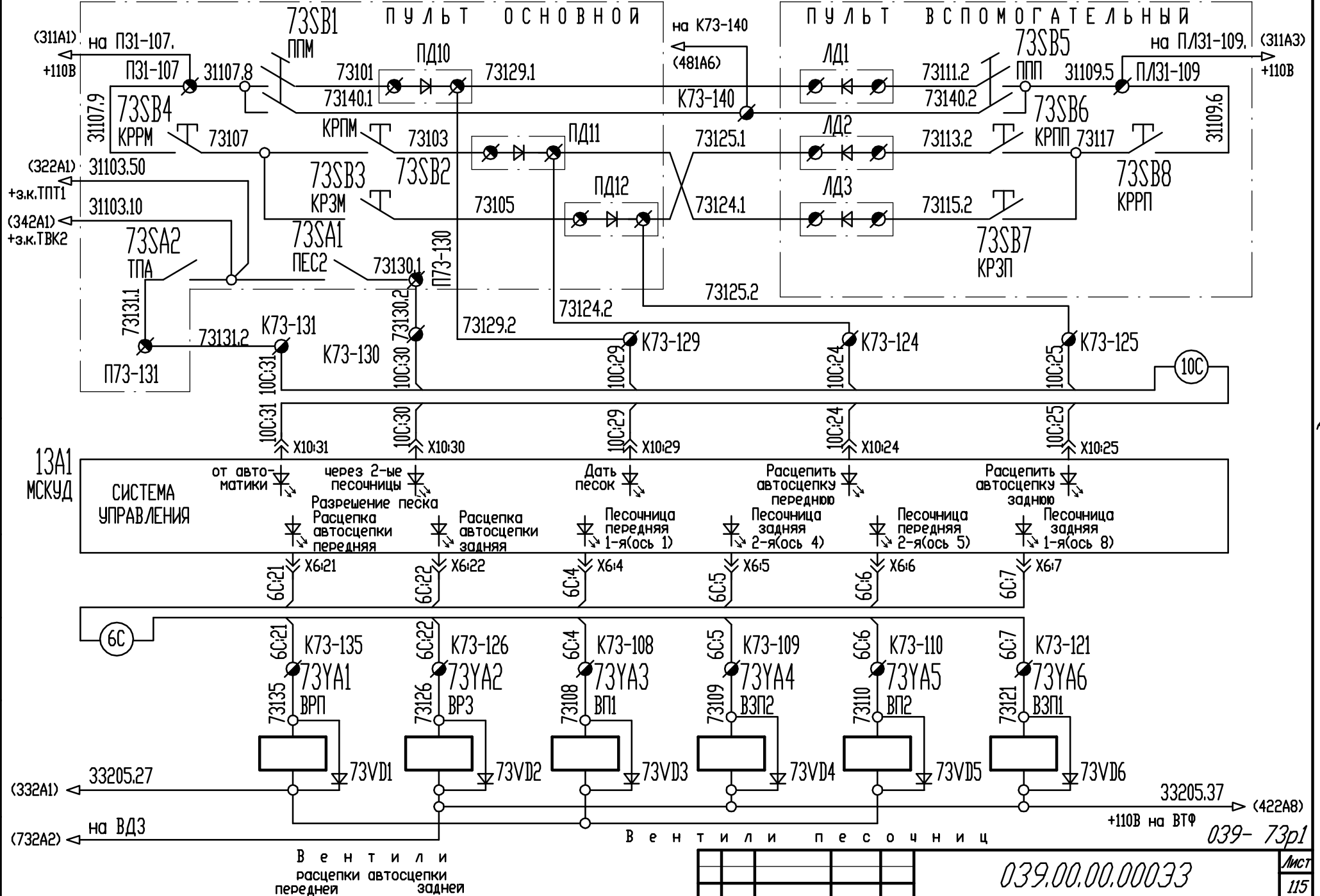
Лист 114

EE000'00'00'6EO

УПРАВЛЕНИЕ РАСЦЕПКОЙ АВТОСЦЕПКИ И ПОДАЧЕЙ ПЕСКА

Педаля песочницы и разрешение расцепки

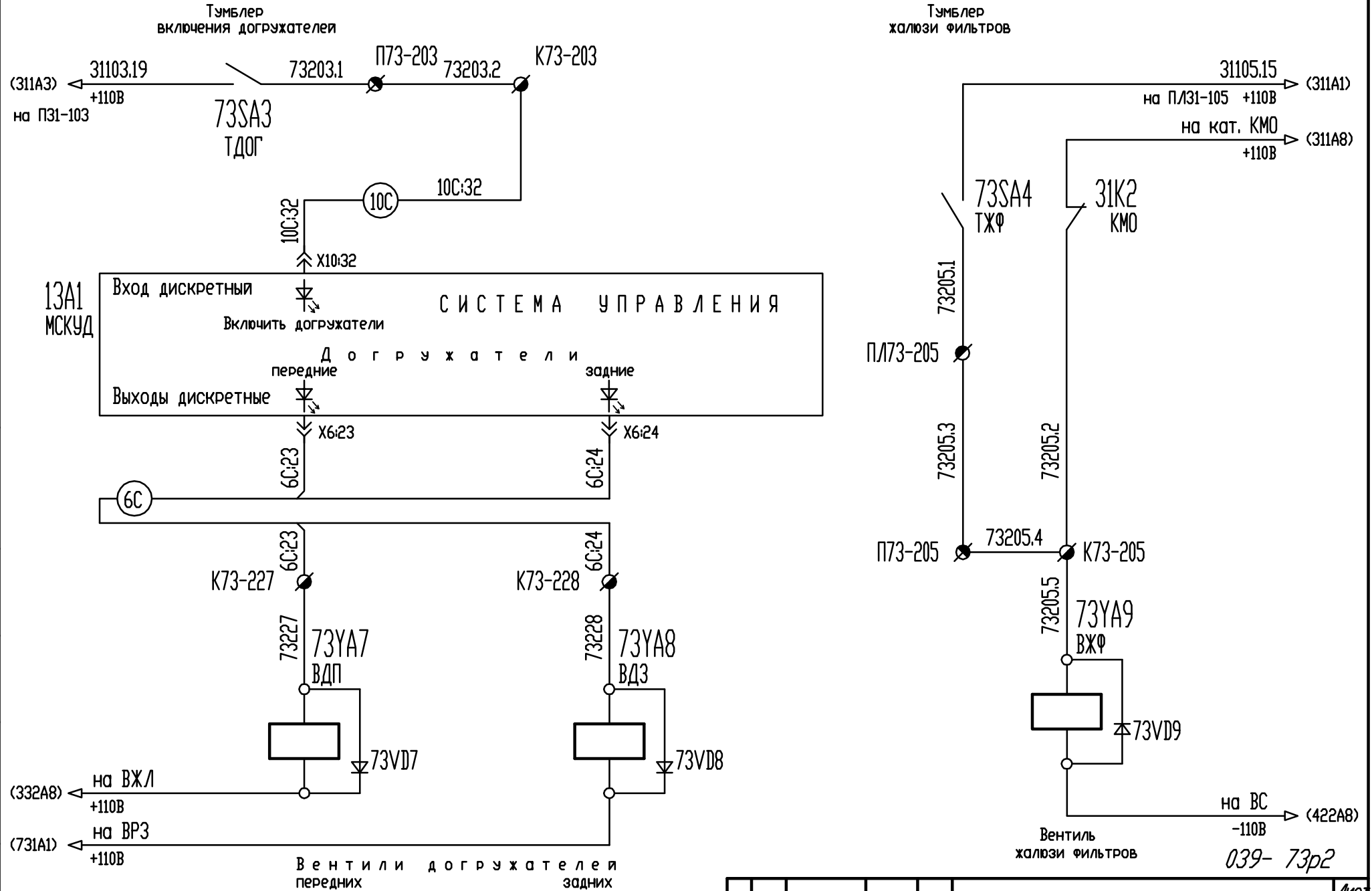
Педаля песочницы и разрешение расцепки



Имя, Инициалы, Подпись, Дата, Возврат, Имя, Инициалы, Подпись, Дата

ЕЕ000'00'00'6Е0

УПРАВЛЕНИЕ ДОГРУЖАТЕЛЯМИ И ЖАЛЮЗИ ФИЛЬТРОВ



Изм. № подл. Подп. и дата
 Изм. № док. Взам. инв. № инв. № дубл. Подп. и дата
 Изм. № док. Взам. инв. № инв. № дубл. Подп. и дата

EE000'00'00'6EO

| Марка | Сечение | Номер провода | | | | | | | | | |
|-----------|-------------|---------------|-------------|-------------|---------------|---------------|---------------|-------------|-------------|---------|-------------|
| ППСРВМ | 300 | (22101)х3 | (22102)х3 | (22103)х3 | (22104)х3 | (22105)х3 | (22106)х3 | 23101.1 | 23101.10 | | |
| | | 23101.11 | 23101.12 | 23101.13 | 23101.14 | 23101.15 | 23101.16 | 23101.16 | 23101.2 | | |
| | | 23101.3 | 23101.4 | 23101.5 | 23101.6 | 23101.7 | 23101.8 | 23101.9 | 23102.1 | | |
| | | 23102.2 | 23102.3 | 23102.4 | 23102.5 | 23102.6 | 23102.7 | 23102.8 | 24101 | | |
| | | 24102 | 24103 | 24104 | 24105.1 | 24105.2 | 24106.1 | 24106.2 | 24108.1 | | |
| | | 24111.1 | 24112.1 | 24113.3 | 24114.3 | 24119.1 | 24119.2 | 24120.1 | 24120.2 | | |
| | | 24201 | 24202 | 24203 | 24204 | 24205.1 | 24205.2 | 24206.1 | 24206.2 | | |
| | | 24207.1 | 24208.1 | 24211.1 | 24212.1 | 24213.3 | 24214.3 | 24219.1 | 24219.2 | | |
| | | 24220.1 | 24220.2 | 24301 | 24302 | 24303 | 24304 | 24305.1 | 24305.2 | | |
| | | 24306.1 | 24306.2 | 24307.1 | 24308.1 | 24311.1 | 24312.1 | 24313.3 | 24314.3 | | |
| | | 24319.1 | 24319.2 | 24320.1 | 24320.2 | 24401 | 24402 | 24403 | 24404 | | |
| | | 24405.1 | 24405.2 | 24406.1 | 24406.2 | 24407.1 | 24408.1 | 24411.1 | 24412.1 | | |
| | | 24413.3 | 24414.3 | 24419.1 | 24419.2 | 24420.1 | | | | | |
| | | ППСРВМ | 120 | 11104.1 | 11115.1 | (11211.2)х2 | 12101.1 | 12101.2 | 12103.1 | 12103.2 | (24111.2)х2 |
| | | | | (24112.2)х2 | 24113.1 | 24113.2 | 24114.1 | 24114.2 | 24115 | 24116 | (24117)х2 |
| (24118)х2 | (24211.2)х2 | | | (24212.2)х2 | 24213.1 | 24213.2 | 24214.1 | 24214.2 | 24215 | | |
| 24216 | (24217)х2 | | | (24218)х2 | (24311.2)х2 | (24311.2)х2 | (24312.2)х2 | 24313.1 | 24313.2 | | |
| 24314.1 | 24314.2 | | | 24315 | 24316 | (24317)х2 | (24318)х2 | (24411.2)х2 | (24412.2)х2 | | |
| 24413.1 | 24413.2 | | | 24414.1 | 24414.2 | 24415 | 24416 | (24417)х2 | (24418.2)х2 | | |
| | | | | | | | | | | | |
| ПВЛТТ | 95 | (11206.2)х2 | 11206.3 | (11301.1)х2 | 12105 | 12109.2 | 12127.1 | 24223.2 | | | |
| ПВКФ | 95 | 23101.21 | 24223.1 | | | | | | | | |
| ПВЛТТ | 35 | 11206.1 | (11207.1)х2 | (11209.1)х2 | (11211.1)х2 | (11301.2)х2 | (11303.1)х2 | (11305.1)х2 | 21201.1 | | |
| | | 21201.5 | 21202 | 21203.1 | 21205.1 | 21206.1 | 21207 | 21209.1 | 21209.2 | | |
| | | 21211.1 | 21215.1 | 21217.1 | 22107 | 22115.1 | 23101.25 | 23102.26 | (24108.2)х3 | | |
| | | (24108.2)х3 | (24123)х3 | | | | | | | | |
| ПВКФ | 4 | 11104.67 | 11104.69 | 11202.68 | 51105.4 | 51223.4 | 51223.5 | | | | |
| ПВЛТТ | 4 | 11104.10 | 11104.15 | (11104.4)х2 | 11104.5 | 11104.6 | (11115.5)х2 | (11115.6)х2 | (11202.1)х3 | | |
| | | 11202.17 | 11202.18 | (11202.2)х3 | 11202.26 | 11202.27 | 11202.3 | 11202.6 | 11202.67 | | |
| | | 11202.69 | 11202.8 | 11202.9 | (11206.136)х3 | (11206.140)х3 | (11206.140)х3 | 11206.22 | (11206.8)х3 | | |
| | | 11207.10 | 11207.11 | (11207.2)х3 | 11207.3 | 11207.4 | 11207.5 | 11303.2 | (11303.3)х2 | | |
| | | (11303.4)х2 | 11303.50 | 11303.6 | 11303.7 | 11305.11 | (11305.181)х3 | 11305.19 | (11305.2)х2 | | |
| | | (11305.3)х2 | (11305.3)х2 | (11305.4)х2 | (11305.5)х2 | 11305.50 | 11305.50 | 11305.6 | 11305.7 | | |
| | | (11335.1)х2 | (11335.2)х2 | (11335.3)х2 | 11335.4 | (12121)х3 | 12123 | 12125.1 | 12125.2 | | |
| | | 13101.1 | 13101.2 | 13101.3 | 21202.4 | 21203.2 | 31105.1 | 31105.2 | 32405.1 | | |
| | | 32407.1 | 32407.2 | 32407.3 | 32407.4 | 51101.1 | 51101.2 | 51101.3 | 51101.4 | | |
| | | 51101.9 | 51103.1 | 51103.2 | 51105.1 | 51105.2 | 51105.3 | 51107.1 | 51107.2 | | |
| | | 51109.1 | 51235.1 | 62103.1 | 62103.2 | 62103.3 | 62103.4 | 62107.1 | 62107.2 | | |
| | | 63303.1 | 63303.2 | 63305.1 | 63305.2 | (63401.1)х3 | (63401.2)х3 | 72103.1 | | | |

Ив. N подл. Подп. и дата Изм. Ив. N дубл. Ив. N дубл. Подп. и дата

039-094S1

| | | | |
|----------|----------|-------|------|
| Изм./Ист | N докум. | Подп. | Дата |
|----------|----------|-------|------|

039.00.00.00033

Лист 116а

1 2 3 4 5 6 7 8
 ЭЕ000'00'00'БЕ0

| | | | | | | | | | |
|---------|------------|-----------------------|-------------------|-------------------|--------------------|-------------------|------------------|-------------------|-------------------|
| ПВЛТТ | 2,5 | 11102.23 | 11102.24 | 11104.19 | 11104.24 | 11104.78 | 11104.9 | 11202.14 | 11202.22 |
| | | 11202.31 | 11202.32 | 11202.36 | 11202.4 | 11202.5 | 11202.7 | 11206.11 | 11206.4 |
| | | 11206.5 | 11206.6 | 11207.101 | 11207.6 | 11207.8 | 11303.8 | 11305.14 | 11305.8 |
| | | 11305.9 | 11335.5 | 11335.8 | 11335.9 | 12102.1 | 12102.2 | 12107.101 | 12107.3 |
| | | 12107.4 | 12111.1 | 12111.3 | 12111.4 | 12115.1 | 12115.2 | 12117.1 | 12117.2 |
| | | 13101.21 | 21201.2 | 21219.1 | 21219.2 | 21219.3 | 21221.1 | 21221.2 | 21221.3 |
| | | 21225 | 21225.1 | 21227.1 | 21227.2 | 21229.1 | 21229.2 | 21231 | 21232 |
| | | 21233.1 | 21233.2 | 22108.1 | 22108.2 | 22109.1 | 22109.2 | 23101.18 | 23102.10 |
| | | 31103.1 | 31103.2 | 31103.3 | 31105.3 | 31105.4 | 31105.44 | 31105.5 | 32105.1 |
| | | 32105.2 | 32105.6 | 32405.2 | 32405.3 | 32405.6 | 32405.7 | 32408.1 | 32408.4 |
| | | 32416.1 | 32416.2 | 33205.1 | 35207.1 | 35207.2 | 35207.3 | 35305.1 | 35305.2 |
| | | 35305.6 | 35305.7 | 44101.1 | 44101.2 | 44101.3 | 44102.1 | 44102.2 | 44102.3 |
| | | 44103.1 | 44103.2 | 44103.3 | 44105.1 | 44105.2 | 44105.3 | 44109.1 | 44109.2 |
| | | 44109.3 | 44109.4 | 44110 | 44111 | 51235.2 | 52235.1 | 52235.2 | 52235.3 |
| | | 52235.6 | 52235.7 | 53135.1 | 53135.2 | 64103.1 | 64103.3 | 64104.1 | 64104.2 |
| | | 64104.3 | 64105.1 | 64105.2 | 64105.3 | 72103.2 | | | |
| ПВЛТТЭ | 2,5Э | 11206.16 | 11206.16 | 11206.18 | 11206.18 | 11206.20 | 11206.20 | 11211.15 | 11211,15 |
| | | 11211.17 | 11211.17 | 11211.19 | 11211.19 | 11301.3 | 46101 | | |
| КПСВЭВ | (1x2x1,0) | (42313,42314) | (42315, 42316) | (42317, 42318) | (42319, 42320) | (42321, 42322) | (42323, 42324) | (42325, 42326) | (42327, 42328) |
| | | (42401,42402) | (42403, 42404) | (42405, 42406) | (42407, 42408) | (42409, 42410) | (42411, 42412) | (42413, 42415) | (42416, 42417) |
| | | (42418, 42419) | (42420, 42421) | (42425, 42426) | (42428, 42427) | (42430, 42429) | (42431, 42432) | (42434, 42433) | (42435, 42436) |
| | | (42445, 42446) | (42447, 42448) | (42449, 42450) | (42455, 42456) | (42457, 42458) | (42459, 42460) | (42462, 42461) | (42464, 42463) |
| КУПЭВ | (2x2x0,5) | (11Ю1,11Ю4) | (11Ю2,11Ю3) | (12Ю1,12Ю4) | (12Ю2, 12Ю3) | (13Ю1,13Ю4) | (13Ю2,13Ю3) | (14Ю1,14Ю4) | (14Ю2,14Ю3) |
| | | (15Ю1,15Ю4) | (15Ю2,15Ю3) | (16Ю1,16Ю4) | (16Ю2,16Ю3) | (17Ю1,17Ю4) | (17Ю2,17Ю3) | (18Ю1,18Ю4) | (18Ю2,18Ю3) |
| | | (1Ю1,1Ю4) | (1Ю2,1Ю3) | (2Ю1,2Ю4) | (2Ю2,2Ю3) | (3Ю1,3Ю4) | (3Ю2,3Ю3) | (4Ю1,4Ю4) | (4Ю2,4Ю3) |
| | | (5Ю1,5Ю4) | (5Ю2,5Ю3) | (6Ю1,6Ю4) | (6Ю2,6Ю3) | (7Ю1,7Ю4) | (7Ю2,7Ю3) | (8Ю1,8Ю4) | (8Ю2,8Ю3) |
| КУПЭР | (2x2x0,35) | (14101.17,15506) | (14101.18,15410) | (14101.19,15412) | (14101.20,15508) | (14101.21,15406) | (14101.22,15408) | (14101.23,15402) | (14101.24,15308) |
| | | (14101.26,15404) | (14101.27, 15310) | (14101.28,15302) | (14101.29,15304) | (14101.30,15306) | (14101.31,15504) | (15312, 14101.25) | (16101.3,16102.3) |
| | | (16102.2,16101.2) | (16104.2,16105.2) | (16105.3,16404.3) | (16111.1. 14102.3) | (21206.2,21215.3) | (21215.2,21102) | (21217.2,21101) | (32137, 32138) |
| ПВЛТТЭ | 1,0 Э | 11104.172 | 11119.1 | 32409.1 | 32412.1 | 32412.2 | 32413.1 | 32413.2 | 42335 |
| | | 42336 | 42337 | 42338 | 42339 | 42340 | 42341 | 42342 | 42343 |
| | | 42344 | 42345 | 42346 | 42440 | 42441 | 42442 | 42443 | 47101.1 |
| | | 47101.2 | 47101.2 | 47103.1 | 47103.2 | 47104.1 | 47104.2 | | |
| ПВЛТТ-1 | 1,0 | Все остальные провода | | | | | | | |

Ив. N подл. Подп. и дата
 Изм. N докум. Ив. N дубл. Подп. и дата

039-09452

| | | | | |
|------|------|----------|-------|------|
| Изм. | Лист | N докум. | Подп. | Дата |
|------|------|----------|-------|------|

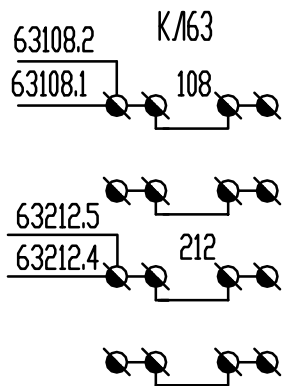
039.00.00.00033

Лист
116Б

EE000'00'00'6EO

Зажимы электрокамеры К
(горизонтальный ряд,
левая внутренняя стенка)

Разъемы микропроцессорной системы управления



| X1 | | |
|----|---------|---------|
| N | N пров. | Адрес |
| 1 | | |
| 2 | 1C:2 | K13-101 |
| 3 | | |
| 4 | 1C:4 | K11-206 |
| 5 | | |
| 6 | 1C:6 | K11-206 |
| 7 | 1C:7 | K11-206 |
| 8 | | |
| 9 | | |
| 10 | | |
| 11 | | |
| 12 | 1C:12 | K13-101 |
| 13 | | |
| 14 | 1C:14 | K11-206 |
| 15 | | |
| 16 | 1C:16 | K11-206 |
| 17 | 1C:17 | K11-206 |
| 18 | | |
| 19 | | |
| 20 | | |

| X2 | | |
|----|---------|---------|
| N | N пров. | Адрес |
| 1 | | |
| 2 | | |
| 3 | | |
| 4 | 2C:4 | K35-208 |
| 5 | 2C:5 | K35-209 |
| 6 | 2C:6 | K35-210 |
| 7 | 2C:7 | K35-211 |
| 8 | | |
| 9 | | |
| 10 | | |
| 11 | | |
| 12 | | |
| 13 | | |
| 14 | | |
| 15 | | |
| 16 | | |
| 17 | | |
| 18 | | |
| 19 | | |
| 20 | | |
| 21 | 2C:21 | K35-225 |
| 22 | 2C:22 | K35-226 |
| 23 | 2C:23 | K35-227 |
| 24 | 2C:24 | K35-228 |
| 25 | | |
| 26 | | |
| 27 | | |
| 28 | | |
| 29 | 2C:29 | K41-111 |
| 30 | 2C:30 | K41-112 |
| 31 | 2C:31 | K41-113 |
| 32 | 2C:32 | K41-114 |
| 33 | 2C:33 | K41-115 |
| 34 | 2C:34 | K41-116 |
| 35 | 2C:35 | K41-117 |
| 36 | 2C:36 | K41-118 |
| 37 | | |

| X3 | | |
|----|---------|---------|
| N | N пров. | Адрес |
| 1 | | |
| 2 | | |
| 3 | | |
| 4 | 3C:4 | K32-308 |
| 5 | 3C:5 | K32-309 |
| 6 | 3C:6 | K32-310 |
| 7 | 3C:7 | K32-311 |
| 8 | | |
| 9 | | |
| 10 | | |
| 11 | | |
| 12 | | |
| 13 | | |
| 14 | | |
| 15 | | |
| 16 | | |
| 17 | | |
| 18 | | |
| 19 | | |
| 20 | | |
| 21 | 3C:21 | K32-325 |
| 22 | 3C:22 | K32-326 |
| 23 | 3C:23 | K34-227 |
| 24 | 3C:24 | K34-228 |
| 25 | | |
| 26 | | |
| 27 | | |
| 28 | | |
| 29 | 3C:29 | K41-329 |
| 30 | 3C:30 | K41-330 |
| 31 | 3C:31 | K41-331 |
| 32 | 3C:32 | K41-332 |
| 33 | 3C:33 | K41-333 |
| 34 | 3C:34 | K41-334 |
| 35 | 3C:35 | K41-335 |
| 36 | 3C:36 | K41-336 |
| 37 | | |

| X4 | | |
|----|---------|---------|
| N | N пров. | Адрес |
| 1 | | |
| 2 | | |
| 3 | | |
| 4 | 4C:4 | K36-108 |
| 5 | 4C:5 | K36-109 |
| 6 | 4C:6 | K35-310 |
| 7 | 4C:7 | K35-311 |
| 8 | | |
| 9 | | |
| 10 | | |
| 11 | | |
| 12 | | |
| 13 | | |
| 14 | | |
| 15 | | |
| 16 | | |
| 17 | | |
| 18 | | |
| 19 | | |
| 20 | | |
| 21 | 4C:21 | K35-325 |
| 22 | 4C:22 | K35-326 |
| 23 | 4C:23 | K31-110 |
| 24 | 4C:24 | K36-126 |
| 25 | | |
| 26 | | |
| 27 | | |
| 28 | | |
| 29 | 4C:29 | K41-529 |
| 30 | 4C:30 | K41-530 |
| 31 | 4C:31 | K41-423 |
| 32 | 4C:32 | K41-424 |
| 33 | 4C:33 | K41-533 |
| 34 | 4C:34 | K41-534 |
| 35 | 4C:35 | K41-535 |
| 36 | 4C:36 | K41-536 |
| 37 | | |

| X5 | | |
|----|---------|---------|
| N | N пров. | Адрес |
| 1 | | |
| 2 | | |
| 3 | | |
| 4 | 5C:4 | K35-408 |
| 5 | 5C:5 | K35-409 |
| 6 | 5C:6 | K63-110 |
| 7 | 5C:7 | K34-321 |
| 8 | | |
| 9 | | |
| 10 | | |
| 11 | | |
| 12 | | |
| 13 | | |
| 14 | | |
| 15 | | |
| 16 | | |
| 17 | | |
| 18 | | |
| 19 | | |
| 20 | | |
| 21 | 5C:21 | K31-125 |
| 22 | 5C:22 | K32-426 |
| 23 | 5C:23 | K31-405 |
| 24 | 5C:24 | K31-108 |
| 25 | | |
| 26 | | |
| 27 | | |
| 28 | | |
| 29 | 5C:29 | K41-408 |
| 30 | 5C:30 | K41-418 |
| 31 | 5C:31 | K36-131 |
| 32 | 5C:32 | K32-142 |
| 33 | 5C:33 | K32-143 |
| 34 | 5C:34 | K36-134 |
| 35 | 5C:35 | K36-135 |
| 36 | | |
| 37 | | |

| X6 | | |
|----|---------|---------|
| N | N пров. | Адрес |
| 1 | | |
| 2 | | |
| 3 | | |
| 4 | 6C:4 | K73-108 |
| 5 | 6C:5 | K73-109 |
| 6 | 6C:6 | K73-110 |
| 7 | 6C:7 | K73-121 |
| 8 | | |
| 9 | | |
| 10 | | |
| 11 | | |
| 12 | | |
| 13 | | |
| 14 | | |
| 15 | | |
| 16 | | |
| 17 | | |
| 18 | | |
| 19 | | |
| 20 | | |
| 21 | 6C:21 | K73-135 |
| 22 | 6C:22 | K73-126 |
| 23 | 6C:23 | K73-227 |
| 24 | 6C:24 | K73-228 |
| 25 | | |
| 26 | | |
| 27 | | |
| 28 | | |
| 29 | 6C:29 | K41-101 |
| 30 | 6C:30 | K41-102 |
| 31 | 6C:31 | K41-103 |
| 32 | 6C:32 | K41-104 |
| 33 | 6C:33 | K41-105 |
| 34 | 6C:34 | K41-106 |
| 35 | 6C:35 | K41-107 |
| 36 | 6C:36 | K41-108 |
| 37 | | |

Ив. N подл. Подп. и дата Изм. N докум. Подп. Дата

039-95 r1

| | | | | |
|------|------|----------|-------|------|
| Изм. | Лист | N докум. | Подп. | Дата |
|------|------|----------|-------|------|

039.00.00.00033

Лист 117

Копировал

Формат А3

EE000'00'00'6EO

Разъемы микропроцессорной системы управления

X7

| N | N пров. | Адрес |
|----|---------|---------|
| 1 | | |
| 2 | | |
| 3 | | |
| 4 | 7C:4 | K32-108 |
| 5 | 7C:5 | K32-109 |
| 6 | 7C:6 | K32-110 |
| 7 | 7C:7 | K32-111 |
| 8 | | |
| 9 | | |
| 10 | | |
| 11 | | |
| 12 | | |
| 13 | | |
| 14 | | |
| 15 | | |
| 16 | | |
| 17 | | |
| 18 | | |
| 19 | | |
| 20 | | |
| 21 | 7C:21 | K32-125 |
| 22 | 7C:22 | K32-126 |
| 23 | 7C:23 | K32-127 |
| 24 | 7C:24 | K32-128 |
| 25 | | |
| 26 | | |
| 27 | | |
| 28 | | |
| 29 | 7C:29 | K32-129 |
| 30 | 7C:30 | K32-130 |
| 31 | 7C:31 | K32-131 |
| 32 | 7C:32 | K32-132 |
| 33 | 7C:33 | K32-133 |
| 34 | 7C:34 | K32-134 |
| 35 | 7C:35 | K34-105 |
| 36 | 7C:36 | K35-415 |
| 37 | | |

X8

| N | N пров. | Адрес |
|----|---------|---------|
| 1 | | |
| 2 | | |
| 3 | | |
| 4 | 8C:4 | K32-107 |
| 5 | 8C:5 | K34-209 |
| 6 | 8C:6 | K34-210 |
| 7 | 8C:7 | K34-311 |
| 8 | | |
| 9 | | |
| 10 | | |
| 11 | | |
| 12 | | |
| 13 | | |
| 14 | | |
| 15 | | |
| 16 | | |
| 17 | | |
| 18 | | |
| 19 | | |
| 20 | | |
| 21 | 8C:21 | K33-225 |
| 22 | 8C:22 | K33-226 |
| 23 | 8C:23 | K33-227 |
| 24 | 8C:24 | K33-228 |
| 25 | | |
| 26 | | |
| 27 | | |
| 28 | | |
| 29 | 8C:29 | K41-509 |
| 30 | 8C:30 | K41-510 |
| 31 | 8C:31 | K34-131 |
| 32 | 8C:32 | K34-132 |
| 33 | 8C:33 | K34-133 |
| 34 | 8C:34 | K34-134 |
| 35 | 8C:35 | K34-135 |
| 36 | | |
| 37 | | |

X9

| N | N пров. | Адрес |
|----|---------|---------|
| 1 | | |
| 2 | | |
| 3 | | |
| 4 | 9C:4 | K36-104 |
| 5 | | |
| 6 | 9C:6 | K42-210 |
| 7 | 9C:7 | K36-107 |
| 8 | | |
| 9 | | |
| 10 | | |
| 11 | | |
| 12 | | |
| 13 | | |
| 14 | | |
| 15 | | |
| 16 | | |
| 17 | | |
| 18 | | |
| 19 | | |
| 20 | | |
| 21 | 9C:21 | K34-225 |
| 22 | 9C:22 | K51-106 |
| 23 | 9C:23 | K51-102 |
| 24 | 9C:24 | K51-108 |
| 25 | | |
| 26 | | |
| 27 | | |
| 28 | | |
| 29 | 9C:29 | K36-329 |
| 30 | 9C:30 | K36-330 |
| 31 | 9C:31 | K36-331 |
| 32 | 9C:32 | K36-332 |
| 33 | | |
| 34 | | |
| 35 | | |
| 36 | | |
| 37 | | |

X10

| N | N пров. | Адрес |
|----|---------|---------|
| 1 | | |
| 2 | | |
| 3 | | |
| 4 | 10C:4 | K33-104 |
| 5 | 10C:5 | K33-105 |
| 6 | 10C:6 | K33-106 |
| 7 | 10C:7 | K33-107 |
| 8 | 10C:8 | K32-207 |
| 9 | 10C:9 | K32-215 |
| 10 | 10C:10 | K32-201 |
| 11 | 10C:11 | K32-205 |
| 12 | | |
| 13 | | |
| 14 | | |
| 15 | | |
| 16 | | |
| 17 | | |
| 18 | | |
| 19 | | |
| 20 | | |
| 21 | 10C:21 | K35-101 |
| 22 | 10C:22 | K34-212 |
| 23 | 10C:23 | K35-423 |
| 24 | 10C:24 | K73-124 |
| 25 | 10C:25 | K73-125 |
| 26 | 10C:26 | K32-223 |
| 27 | 10C:27 | K36-127 |
| 28 | 10C:28 | K31-401 |
| 29 | 10C:29 | K73-129 |
| 30 | 10C:30 | K73-130 |
| 31 | 10C:31 | K73-131 |
| 32 | 10C:32 | K73-203 |
| 33 | 10C:33 | K63-133 |
| 34 | 10C:34 | K63-134 |
| 35 | 10C:35 | K63-135 |
| 36 | 10C:36 | K63-136 |
| 37 | | |

X11

| N | N пров. | Адрес |
|----|---------|---------|
| 1 | | |
| 2 | | |
| 3 | | |
| 4 | 11C:4 | K33-124 |
| 5 | 11C:5 | K33-125 |
| 6 | 11C:6 | K33-126 |
| 7 | 11C:7 | K33-127 |
| 8 | 11C:8 | K32-211 |
| 9 | 11C:9 | K32-217 |
| 10 | 11C:10 | K32-203 |
| 11 | 11C:11 | K32-209 |
| 12 | | |
| 13 | | |
| 14 | | |
| 15 | | |
| 16 | | |
| 17 | | |
| 18 | | |
| 19 | | |
| 20 | | |
| 21 | 11C:21 | K35-121 |
| 22 | 11C:22 | K34-222 |
| 23 | 11C:23 | K62-103 |
| 24 | 11C:24 | K35-124 |
| 25 | 11C:25 | K35-125 |
| 26 | 11C:26 | K32-226 |
| 27 | 11C:27 | K35-127 |
| 28 | 11C:28 | K31-101 |
| 29 | | |
| 30 | 11C:30 | K31-403 |
| 31 | 11C:31 | K42-231 |
| 32 | 11C:32 | K51-115 |
| 33 | 11C:33 | K51-111 |
| 34 | 11C:34 | K35-424 |
| 35 | 11C:35 | K62-105 |
| 36 | 11C:36 | K35-136 |
| 37 | | |

X12

| N | N пров. | Адрес |
|----|---------|---------|
| 1 | | |
| 2 | | |
| 3 | | |
| 4 | 12C:4 | K31-204 |
| 5 | 12C:5 | K31-205 |
| 6 | 12C:6 | K31-206 |
| 7 | 12C:7 | K31-207 |
| 8 | 12C:8 | K31-208 |
| 9 | 12C:9 | K31-209 |
| 10 | 12C:10 | K31-210 |
| 11 | 12C:11 | K35-111 |
| 12 | | |
| 13 | | |
| 14 | | |
| 15 | | |
| 16 | | |
| 17 | | |
| 18 | | |
| 19 | | |
| 20 | | |
| 21 | 12C:21 | K31-321 |
| 22 | 12C:22 | K31-322 |
| 23 | 12C:23 | K31-323 |
| 24 | 12C:24 | K31-324 |
| 25 | 12C:25 | K31-325 |
| 26 | 12C:26 | K31-326 |
| 27 | 12C:27 | K31-327 |
| 28 | 12C:28 | K42-102 |
| 29 | 12C:29 | K31-329 |
| 30 | 12C:30 | K31-330 |
| 31 | 12C:31 | K31-331 |
| 32 | 12C:32 | K31-332 |
| 33 | 12C:33 | K42-103 |
| 34 | 12C:34 | K42-104 |
| 35 | 12C:35 | K42-105 |
| 36 | 12C:36 | K42-106 |
| 37 | | |

X13 (на РЭТ1 левый)

| N | N провода |
|----|-----------|
| 1 | 13C:1 |
| 2 | |
| 3 | 13C:3 |
| 4 | |
| 5 | 13C:5 |
| 6 | |
| 7 | 13C:7 |
| 8 | |
| 9 | 13C:9 |
| 10 | |
| 11 | 13C:11 |
| 12 | |
| 13 | 13C:13 |
| 14 | |
| 15 | 13C:15 |
| 16 | |
| 17 | 13C:17 |
| 18 | |
| 19 | 13C:19 |
| 20 | |
| 21 | 13C:21 |
| 22 | |
| 23 | 13C:23 |
| 24 | |
| 25 | 13C:25 |
| 26 | |
| 27 | 13C:27 |
| 28 | |
| 29 | 13C:29 |
| 30 | |
| 31 | 13C:31 |
| 32 | |
| 33 | |
| 34 | |
| 35 | |
| 36 | |
| 37 | |

X14

| N | N пров. | Адрес |
|---|---------|---------|
| 1 | 14C:1 | K16-102 |
| 2 | 14C:2 | K16-101 |
| 3 | | |
| 4 | 14C:4 | K16-104 |
| 5 | 14C:5 | K16-105 |
| 6 | 14C:6 | ЭКРАН |
| 7 | | |
| 8 | | |
| 9 | 14C:9 | ЭКРАН |

Ив. N подл. Подп. и дата Изм. N докум. Ив. N дубл. Подп. и дата

| | | | | |
|------|------|----------|-------|------|
| Изм. | Лист | N докум. | Подп. | Дата |
|------|------|----------|-------|------|

039.00.00.00033

039-95 r2

Лист
118

Копировал

Формат А3

EE000'00'00'6EO

Разъемы микропроцессорной системы управления

| X15 | | |
|-----|---------|-------------|
| N | N пров. | Адрес |
| 1 | 15C:1 | X1.1(16A1) |
| 2 | 15C:2 | X1.2(16A1) |
| 3 | | |
| 4 | 15C:4 | X1.4(16A1) |
| 5 | 15C:5 | X1.5(16A1) |
| 6 | 15C:6 | X1.6(16A1) |
| 7 | 15C:7 | X1.7(16A1) |
| 8 | экран | X1.8(16A1) |
| 9 | экран | X1.9(16A1) |
| 10 | | |
| 11 | 15C:11 | X1.11(16A1) |
| 12 | 15C:12 | X1.12(16A1) |
| 13 | 15C:13 | X1.13(16A1) |
| 14 | | |
| 15 | 15C:15 | X1.15(16A1) |

| X16 | | |
|-----|----------|---------|
| N | N пров. | Адрес |
| 1 | | |
| 2 | | |
| 3 | | |
| 4 | | |
| 5 | | |
| 6 | | |
| 7 | | |
| 8 | | |
| 9 | 16C:9 П | K32-137 |
| 10 | 16C:10 И | K32-138 |
| 11 | экран П | K32-139 |
| 12 | | |
| 13 | | |
| 14 | | |
| 15 | | |
| 16 | | |
| 17 | | |
| 18 | | |
| 19 | | |
| 20 | | |
| 21 | | |
| 22 | | |
| 23 | | |
| 24 | | |
| 25 | 16C:25 | K32-101 |
| 26 | 16C:26 | K32-102 |
| 27 | 16C:27 | K32-103 |
| 28 | | |
| 29 | 16C:29 | K16-111 |
| 30 | | |
| 31 | | |
| 32 | | |
| 33 | | |
| 34 | | |
| 35 | | |
| 36 | | |
| 37 | | |

| X17 | | |
|-----|---------|---------|
| N | N пров. | Адрес |
| 1 | | |
| 2 | | |
| 3 | | |
| 4 | | |
| 5 | | |
| 6 | 17C:6 | K15-110 |
| 7 | | |
| 8 | 17C:8 | K15-109 |
| 9 | 17C:9 | K15-101 |
| 10 | 17C:10 | K15-202 |
| 11 | 17C:11 | K15-201 |
| 12 | 17C:12 | K15-203 |
| 13 | 17C:13 | K15-102 |
| 14 | | |
| 15 | | |
| 16 | | |
| 17 | | |
| 18 | | |
| 19 | | |
| 20 | | |
| 21 | | |
| 22 | | |
| 23 | | |
| 24 | | |
| 25 | | |
| 26 | 17C:26 | K15-504 |
| 27 | 17C:27 | K15-111 |
| 28 | 17C:28 | K15-103 |
| 29 | 17C:29 | K15-502 |
| 30 | 17C:30 | K15-302 |
| 31 | 17C:31 | K15-304 |
| 32 | 17C:32 | K15-104 |
| 33 | | |
| 34 | | |
| 35 | | |
| 36 | | |
| 37 | | |

| X18 | | |
|-----|---------|---------|
| N | N пров. | Адрес |
| 1 | | |
| 2 | | |
| 3 | | |
| 4 | | |
| 5 | | |
| 6 | 18C:6 | K15-308 |
| 7 | 18C:7 | K15-310 |
| 8 | 18C:8 | K15-312 |
| 9 | 18C:9 | K15-105 |
| 10 | 18C:10 | K15-404 |
| 11 | 18C:11 | K15-406 |
| 12 | 18C:12 | K15-306 |
| 13 | 18C:13 | K15-106 |
| 14 | | |
| 15 | | |
| 16 | | |
| 17 | | |
| 18 | | |
| 19 | | |
| 20 | | |
| 21 | | |
| 22 | | |
| 23 | | |
| 24 | | |
| 25 | 18C:25 | |
| 26 | 18C:26 | K15-410 |
| 27 | 18C:27 | K15-412 |
| 28 | 18C:28 | K15-107 |
| 29 | 18C:29 | K15-408 |
| 30 | 18C:30 | K15-402 |
| 31 | | |
| 32 | 18C:32 | K15-108 |
| 33 | | |
| 34 | | |
| 35 | | |
| 36 | | |
| 37 | | |

| X19 (на X2 21A1) | | |
|------------------|---------|-------|
| N | N пров. | Адрес |
| 1 | 19C:1 | ** |
| 2 | | ** |
| 3 | 19C:3 | ** |
| 4 | | |
| 5 | 19C:5 | ** |
| 6 | 19C:6 | ** |
| 7 | экран | ** |
| 8 | 19C:8 | ** |
| 9 | 19C:9 | ** |

| X20 | | |
|-----|---------|---------|
| N | N пров. | Адрес |
| 1 | 20C:1 | K14-101 |
| 2 | 20C:2 | K14-101 |
| 3 | 20C:3 | K14-101 |
| 4 | | |
| 5 | 20C:5 | K14-102 |
| 6 | 20C:6 | K14-102 |
| 7 | | |
| 8 | 20C:8 | K14-104 |
| 9 | 20C:9 | K14-101 |
| 10 | 20C:10 | K14-101 |
| 11 | | |
| 12 | 20C:12 | K14-102 |
| 13 | | |
| 14 | | |
| 15 | 20C:15 | K14-104 |

Ив. N подл. Подп. и дата
 Взам. Ив. N Подп. и дата
 Ив. N дубл. Подп. и дата

039-95 r3

| | | | | |
|------|------|----------|-------|------|
| Изм. | Лист | N докум. | Подп. | Дата |
|------|------|----------|-------|------|

039.00.00.00033

Лист
119

Копировал

Формат А3

EE000'00'00'6EO

12A1
БРН (ПС-20-110)

| N | N пров. | Адрес |
|----|---------|---------|
| 1 | 12115.1 | КРН1 |
| 2 | 11301.3 | АК |
| 3 | 11102.1 | К12-102 |
| 4 | | |
| 5 | | |
| 6 | | |
| 7 | 12202.4 | К11-202 |
| 8 | | |
| 9 | | |
| 10 | | |
| 11 | | |

15U2
МАУ-Темп, Ув-г

| | N | N пров. | Адрес |
|----|---------|----------|---------|
| X1 | 3 | 23101.17 | +УВ |
| | 5 | | |
| | 1 | | |
| | 15 | 23102.9 | -УВ |
| | 10 | 21209.3 | ПРВГ |
| 20 | 21206.3 | УВГ(2) | |
| X2 | 9 | 21С:9 | К15-202 |
| | 5 | 21С:5 | К14-101 |
| | 3 | 21С:3 | К14-102 |
| | 1 | 21С:1 | К14-104 |
| | 6 | 21С:6 | К15-201 |

15U3
МАУ-Темп, Уцз

| | N | N пров. | Адрес |
|----|----|---------|---------|
| X1 | 3 | | |
| | 5 | | |
| | 1 | 11105.3 | К11-105 |
| | 15 | 11124.3 | К11-124 |
| | 10 | | |
| 20 | | | |
| X2 | 9 | 22С:9 | К15-203 |
| | 5 | 22С:5 | К14-101 |
| | 3 | 22С:3 | К14-102 |
| | 1 | 22С:1 | К14-104 |
| | 6 | | |

ПН1

| N | N пров. | Адрес |
|---|----------|---------|
| 1 | 32405.4 | К32-405 |
| 2 | 11202.13 | К11-202 |
| 3 | 32407.1 | К32-407 |
| 4 | 32416.1 | К32-416 |
| 5 | | |
| 6 | | |
| 7 | 32420.2 | ПН2 |

ПН2

| N | N пров. | Адрес |
|---|----------|---------|
| 1 | 32405.9 | К32-405 |
| 2 | 11202.63 | К11-202 |
| 3 | 32407.2 | К32-407 |
| 4 | 32408.1 | К32-408 |
| 5 | 32413.1 | К32-413 |
| 6 | 32412.1 | К32-412 |
| 7 | 32420.2 | ПН2 |

БКНБ1

| N | N пров. | Адрес |
|----|---------|---------|
| A1 | 43105.3 | К43-105 |
| B2 | 43113.3 | К43-113 |
| A3 | 43115.3 | К43-115 |
| B3 | 43102.3 | К43-102 |
| B5 | 43202.3 | К43-202 |

БКНБ2

| N | N пров. | Адрес |
|----|----------|---------|
| A1 | 43105.10 | К43-105 |
| B2 | 43109.4 | К43-109 |
| A3 | 43111.4 | К43-111 |
| B3 | 43102.4 | К43-102 |
| B5 | 43212.3 | К43-212 |

Ив. N подл. Подп. и дата Взам. Ив. N Ив. N дубл. Подп. и дата

039-95 r4

| | | | | |
|------|------|----------|-------|------|
| Изм. | Лист | N докум. | Подп. | Дата |
| | | | | |

039.00.00.00033

Лист
141

Копировал

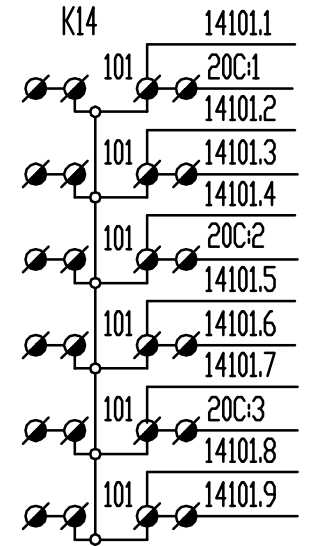
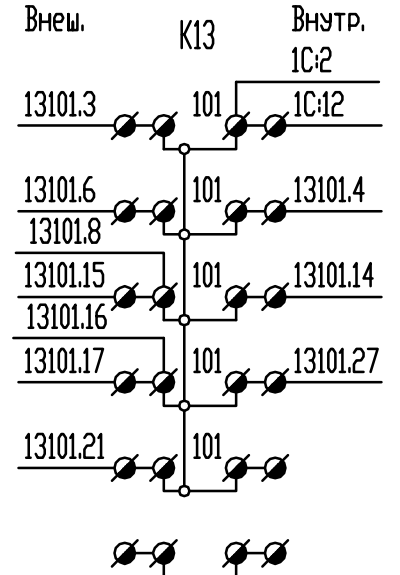
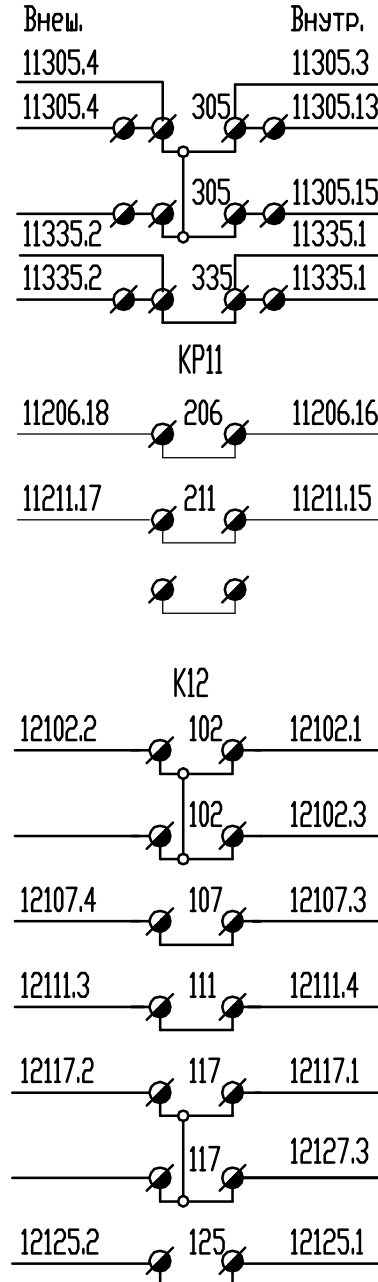
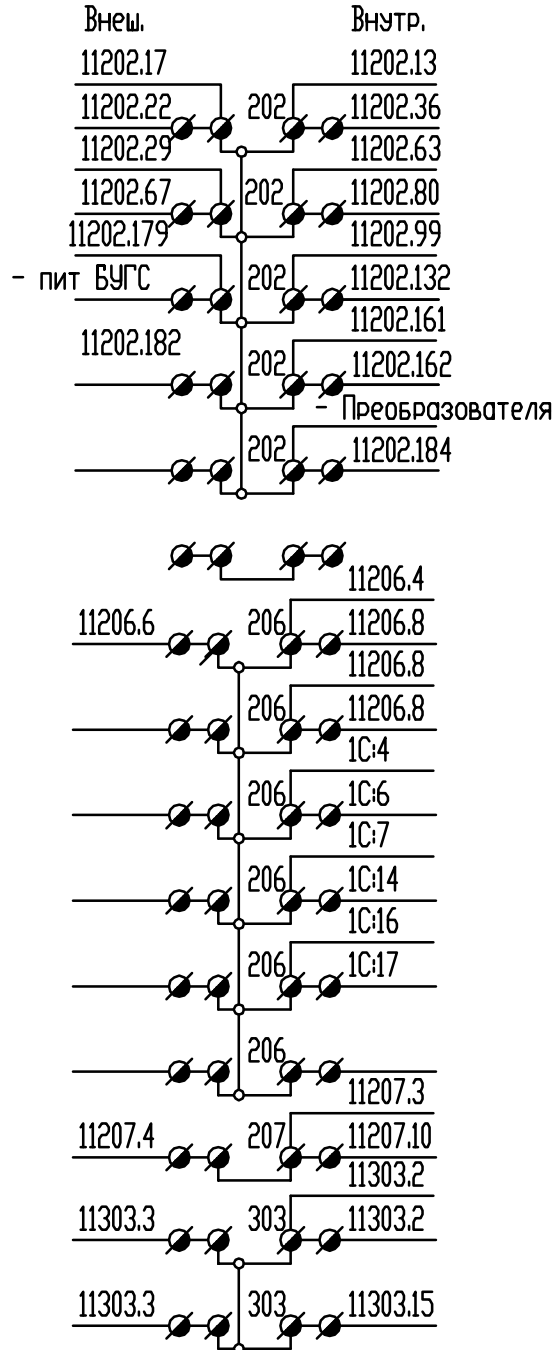
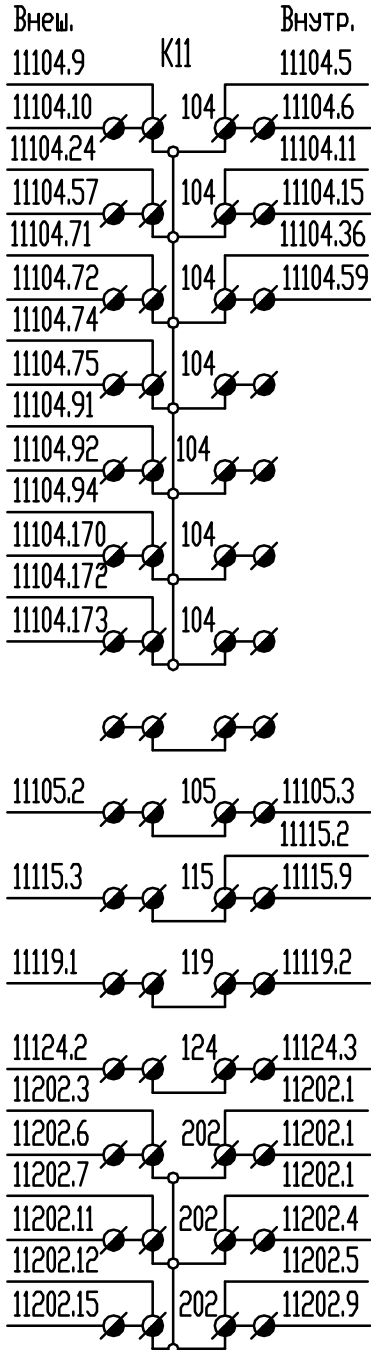
Формат А3

EE000'00'00'6EO

Зажимы электрокамеры К (вертикальные ряды) 1-й вертикальный ряд

K11 (продолжение)

K11 (продолжение)



Изм. И подл. Подп. и дата Изм. И подл. Подп. и дата Изм. И подл. Подп. и дата Изм. И подл. Подп. и дата

| | | | | |
|------|------|----------|-------|------|
| Изм. | Лист | № докум. | Подп. | Дата |
| | | | | |

039.00.00.00033

Копировал

Формат А3

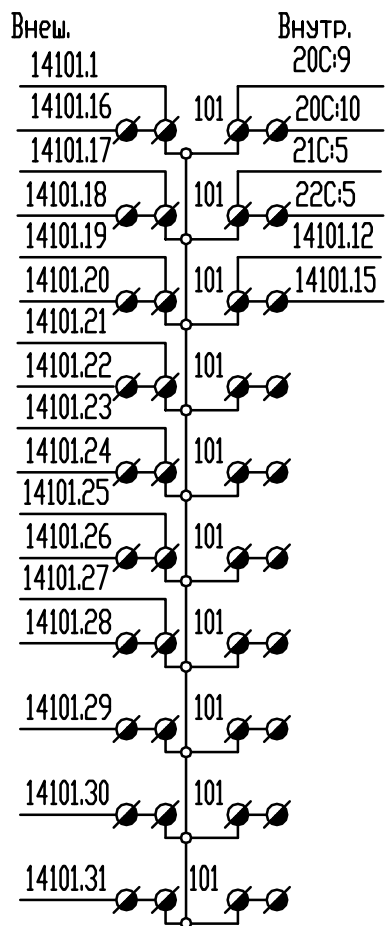
Лист 120

039-96z1

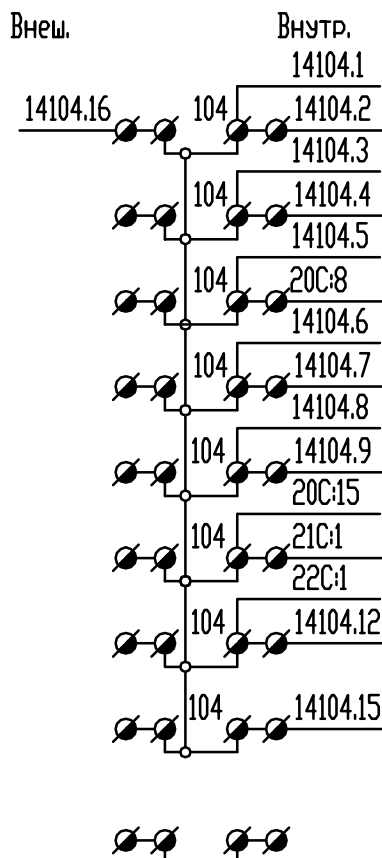
ЭЭ000'00'00'БЭ0

Зажимы электрокамеры К (вертикальные ряды)

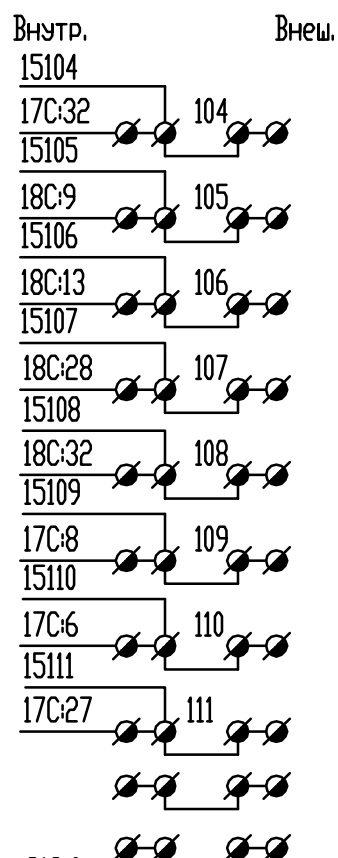
К14 (продолжение)



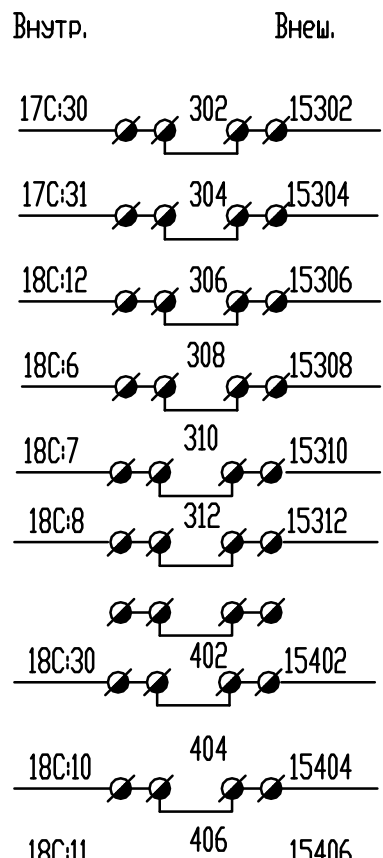
К14 (продолжение)



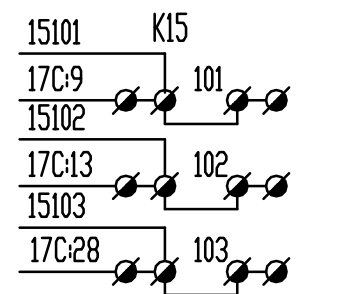
К15 (продолжение)



К15 (продолжение)



Внутр. Внеш.



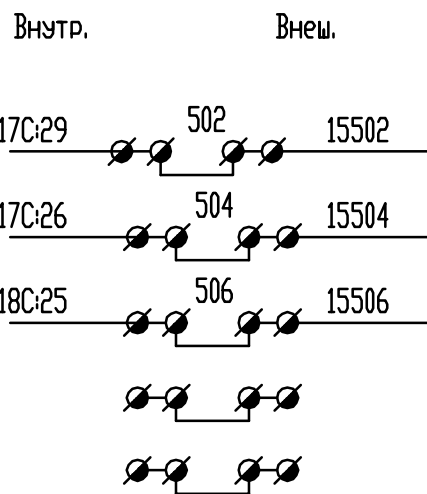
Инв. N подл. Подп. и дат. Взам. инв. Инв. N докум. Подп. и дата

039-96z2

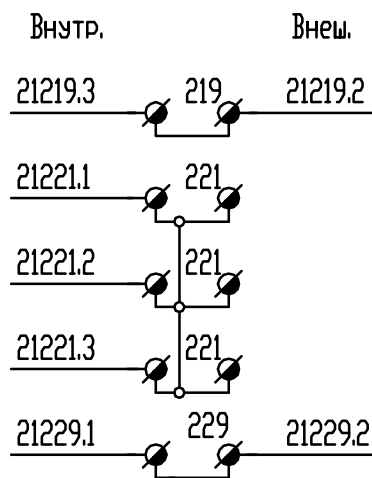
ЭЭ 000'00'00'6Э0

Зажимы электрокамеры К (вертикальные ряды)

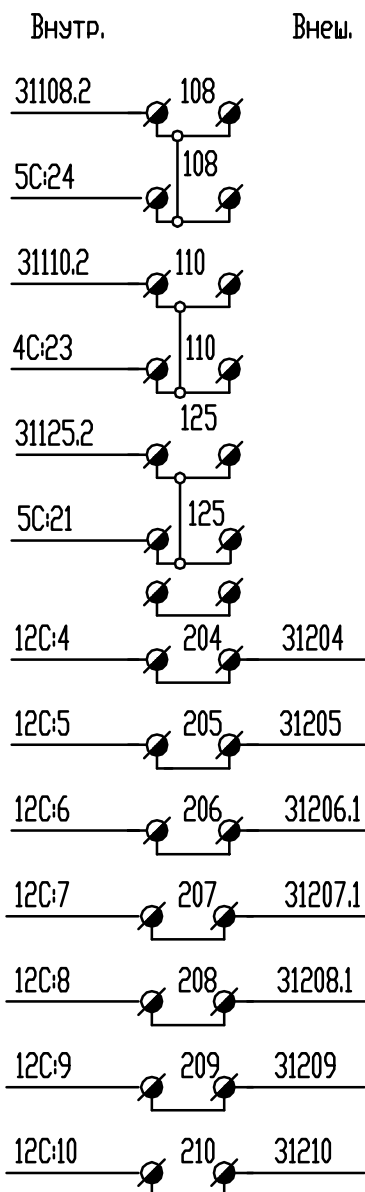
К15 (продолжение)



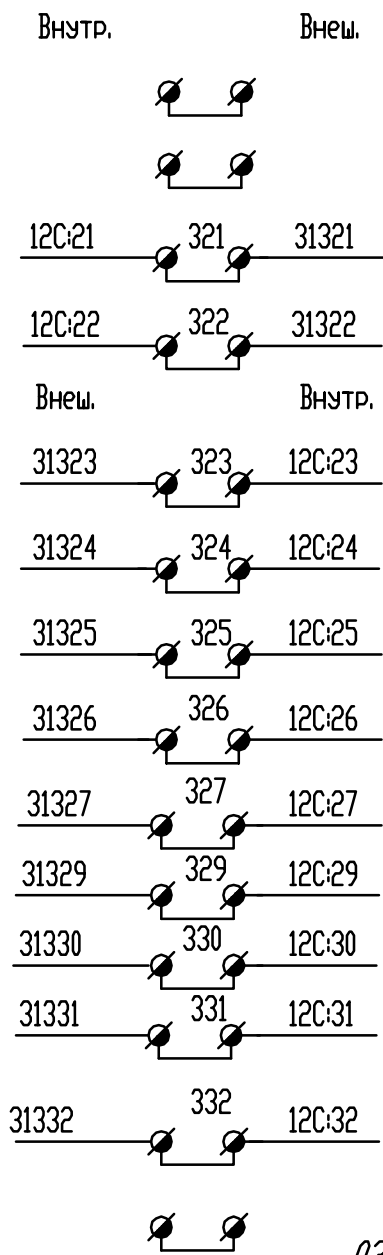
К21



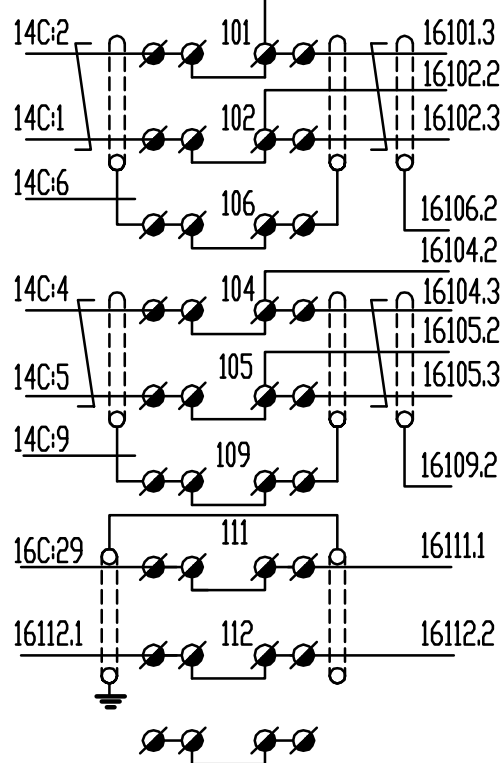
К31 (продолжение)



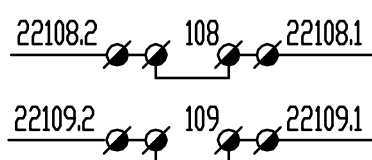
К31 (продолжение)



К16 16101.2

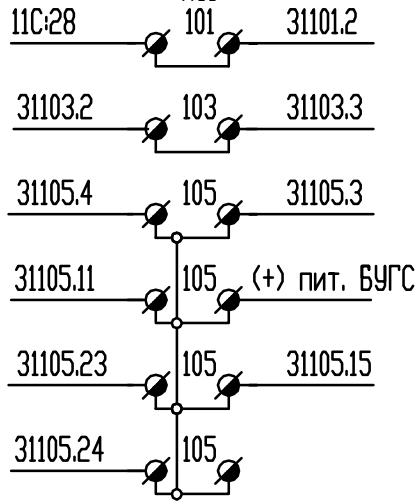


К22



2-й вертикальный ряд

К31



Инв. N подл. Подп. и дат. Инв. N докум. инв. Подп. и дата

039-96z3

Изд. Лист N докум. Подп. Дата

039.00.00.000 ЭЗ

Лист 122

Копировал

Формат А3

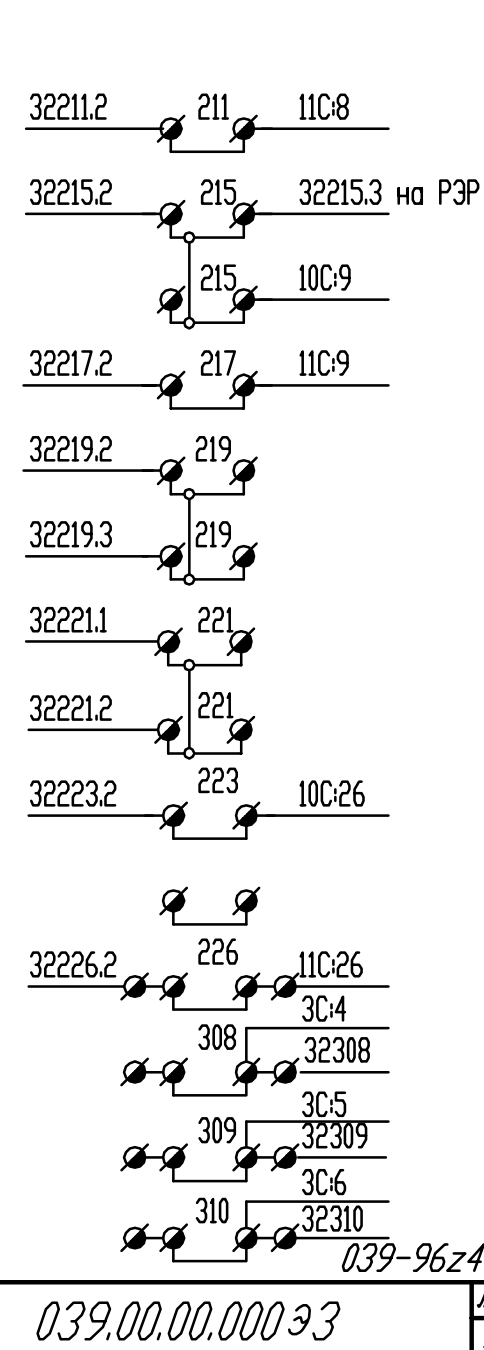
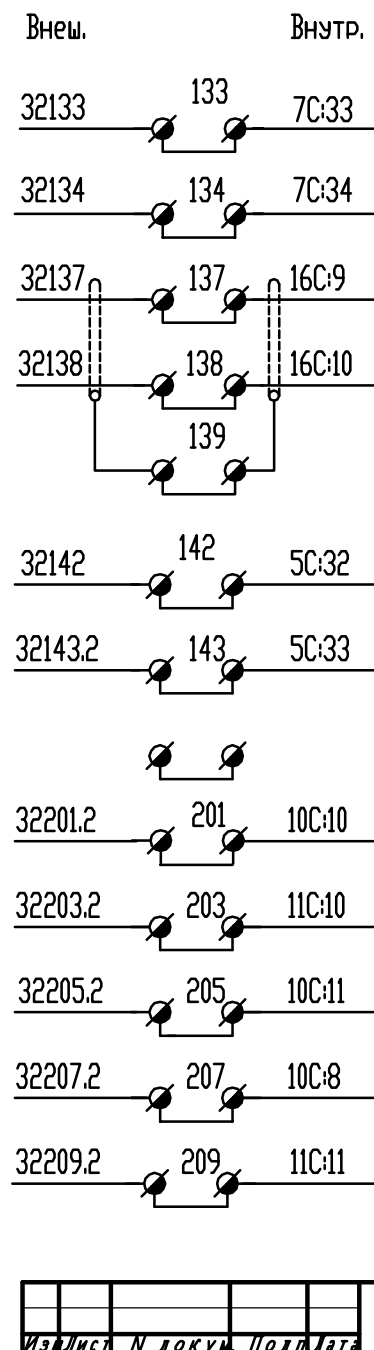
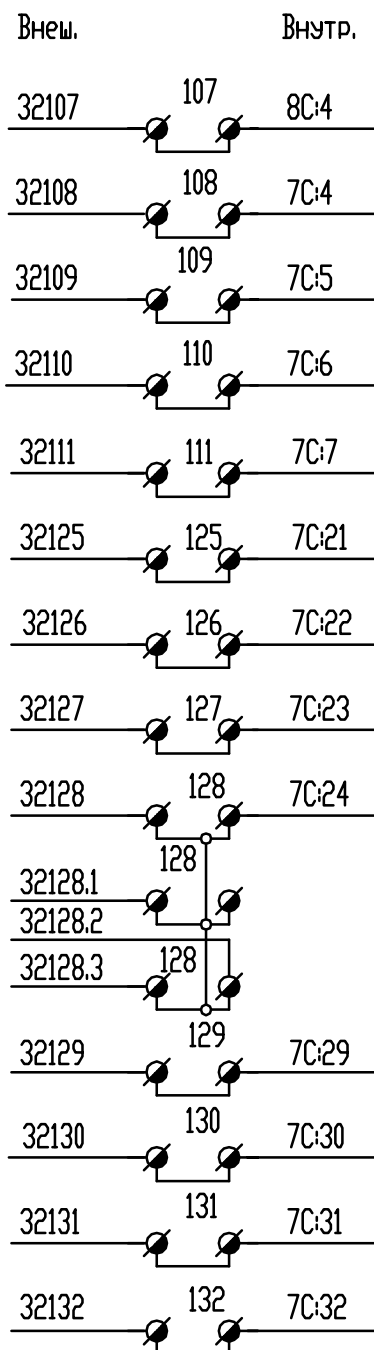
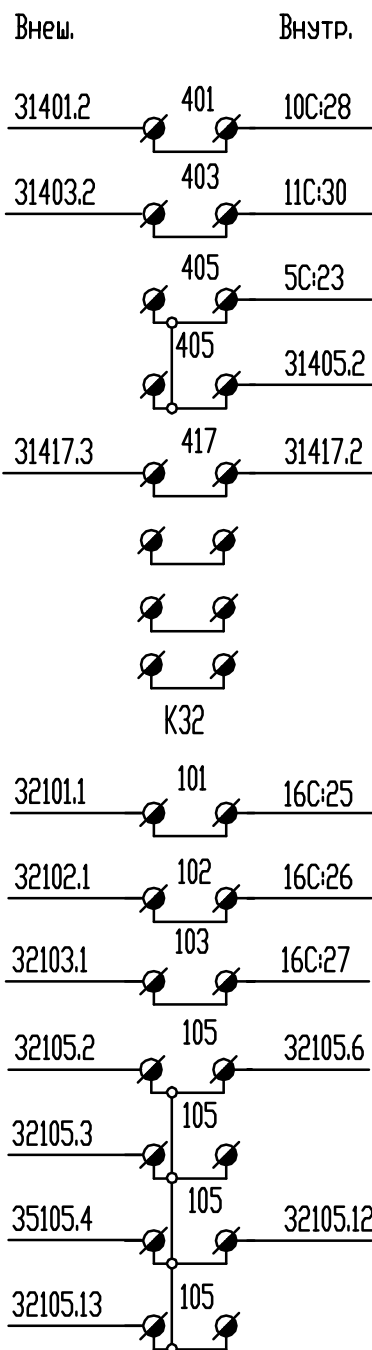
ЭЭ000'00'00'БЭ0

Зажимы электрокамеры К (вертикальные ряды)

К31 (продолжение)

К32 (продолжение)

К32 (продолжение)

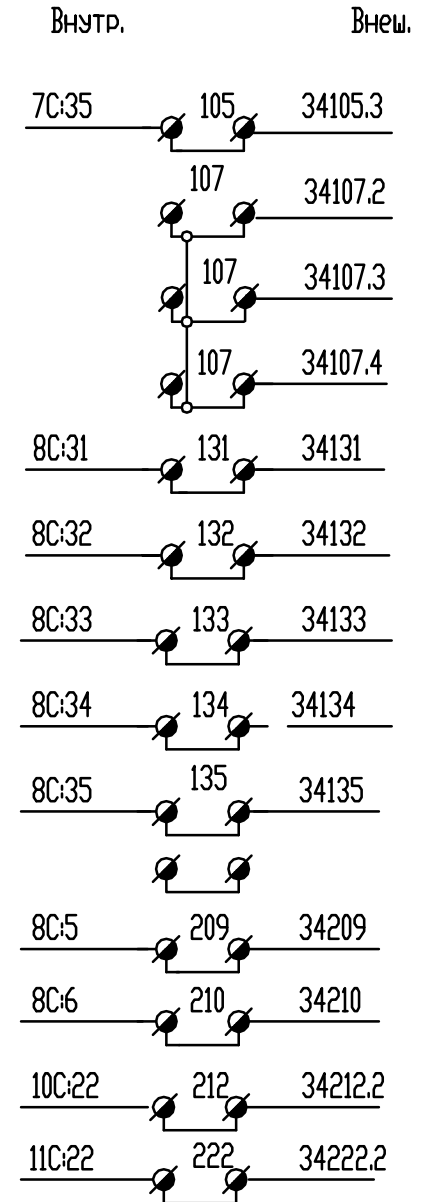
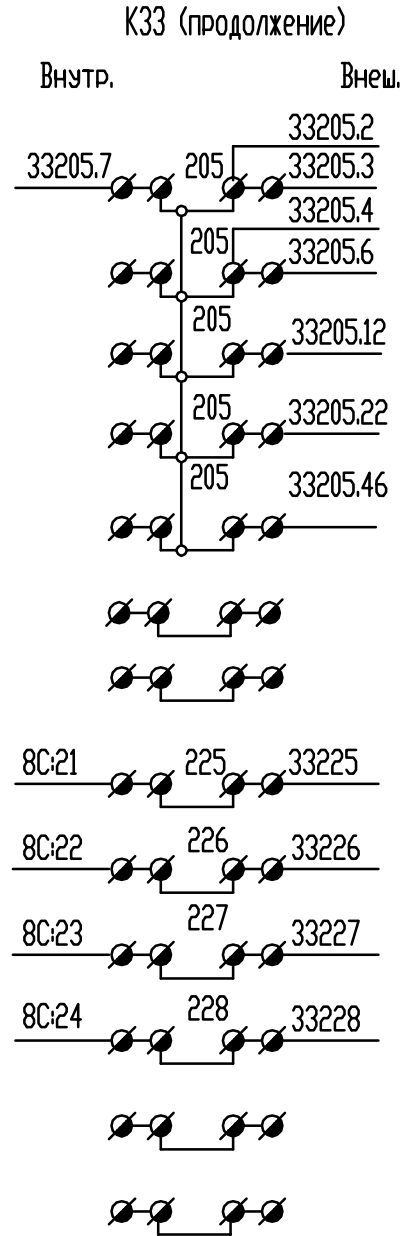
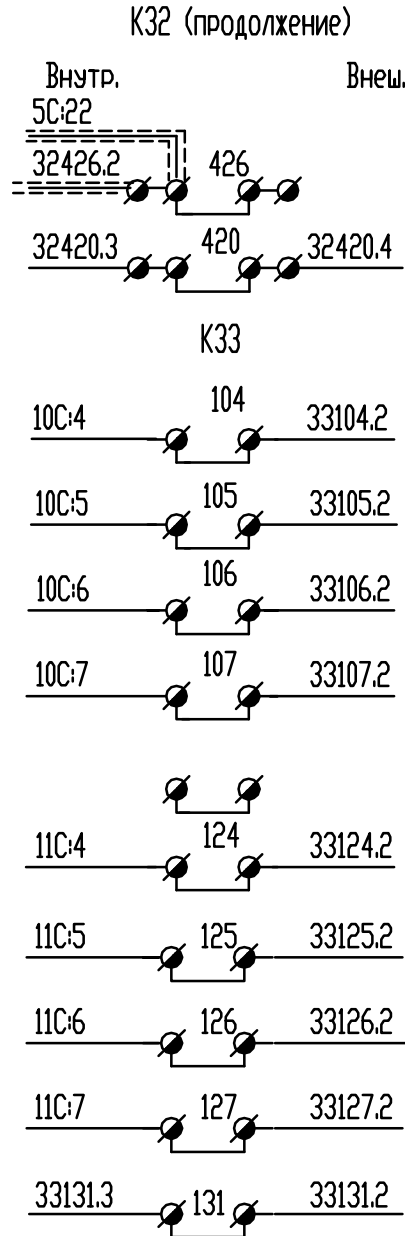
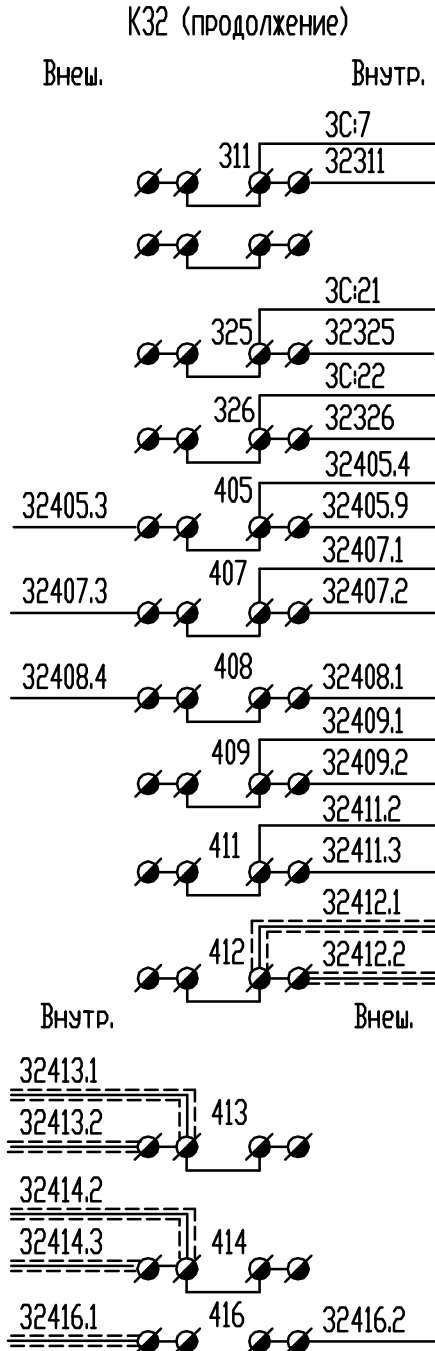


Инв. N докум. Подп. и дата
Инв. N докум. Подп. и дата
Инв. N докум. Подп. и дата
Инв. N докум. Подп. и дата

EE000'00'00'6EO

Зажимы электрокамеры К (вертикальные ряды)

3-й вертикальный ряд
K34



Изм. № подл. Подп. и дата Изм. № док. Имя. № док. Подп. и дата

| Изм./Лист | № докум. | Подп. | Дата |
|-----------|----------|-------|------|
| | | | |

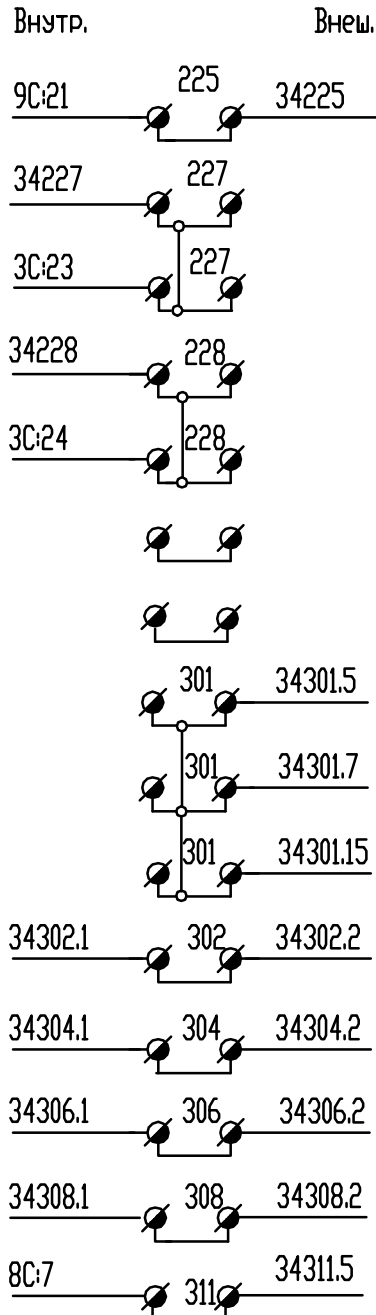
039.00.00.00033

039-96z5

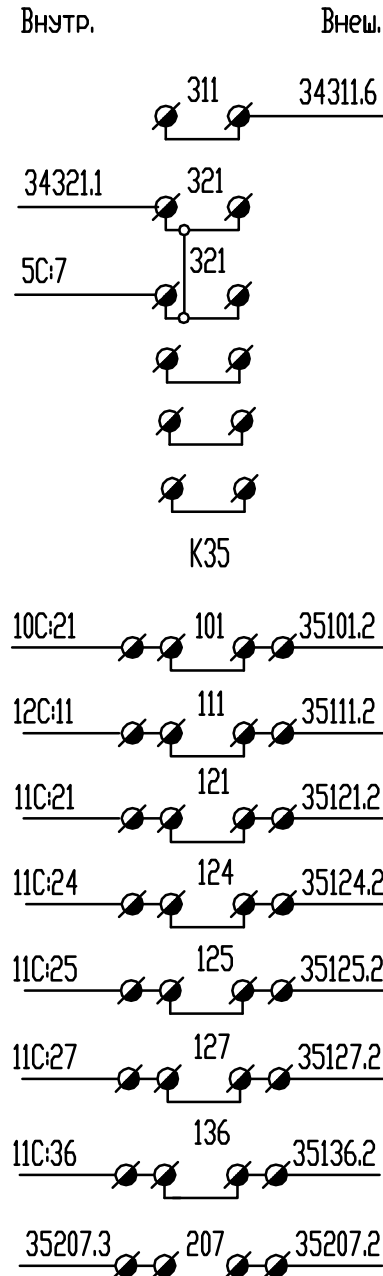
EE000'00'00'6EO

Зажимы электрокамеры К (вертикальные ряды)

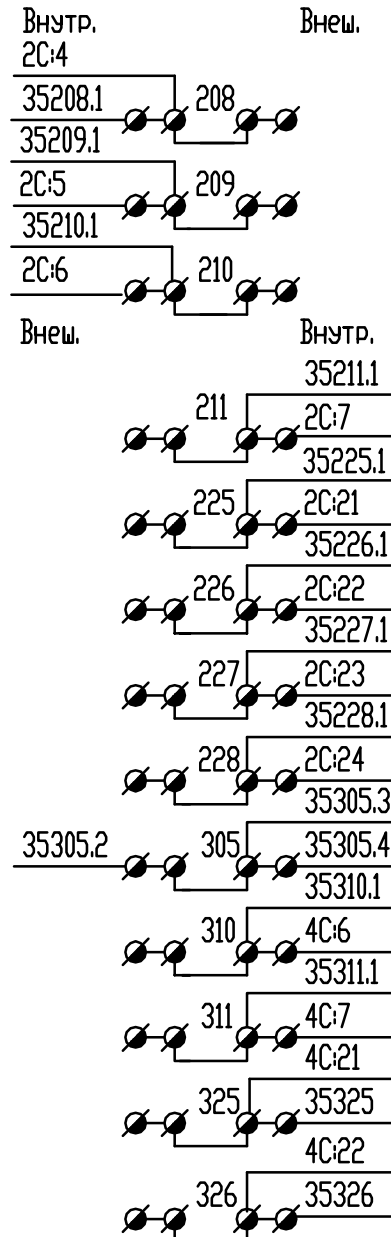
К34 (продолжение)



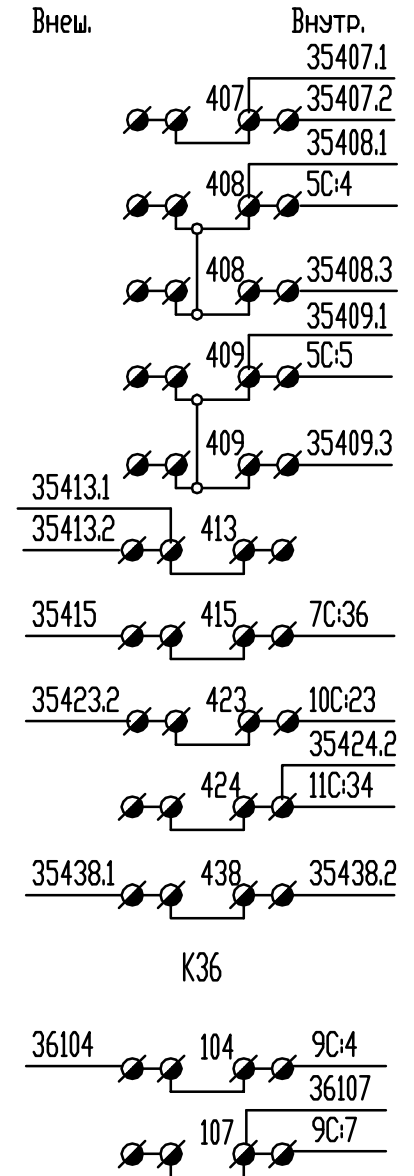
К34 (продолжение)



К35 (продолжение)



К35 (продолжение)



Ив. N подл. Подп. и дата Изм. N док. Ив. N дубл. Подп. и дата

| | | | | |
|------|------|----------|-------|------|
| Изм. | Лист | N докум. | Подп. | Дата |
| | | | | |

039.00.00.00033

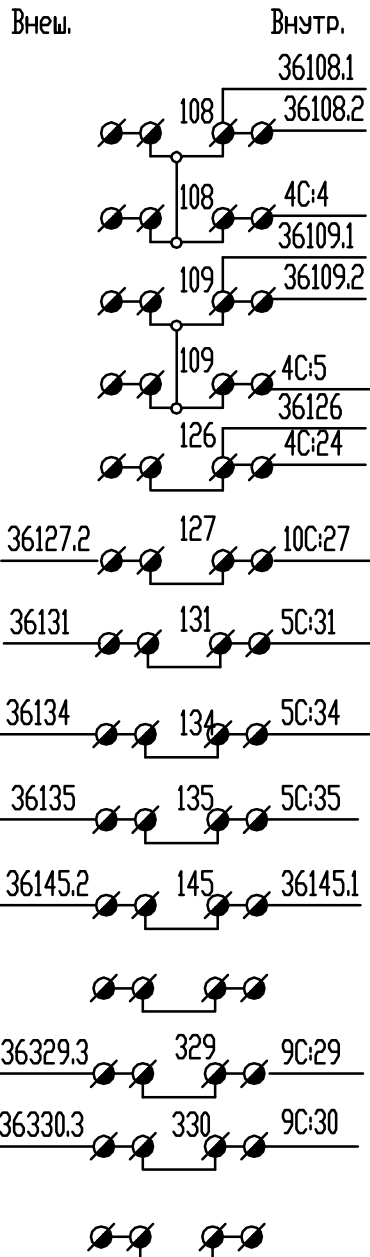
039-96z6

Лист
125

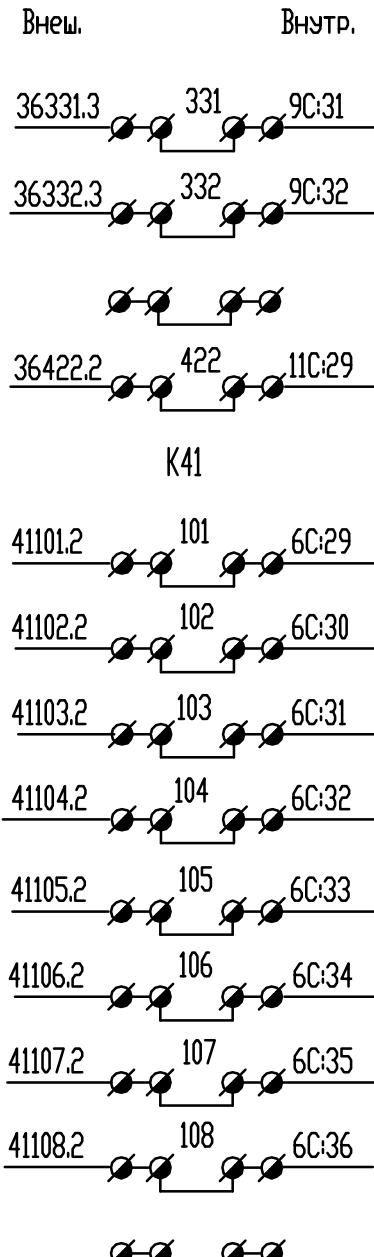
ЕЕ000'00'00'6Е0

Зажимы электрокамеры К (вертикальные ряды)

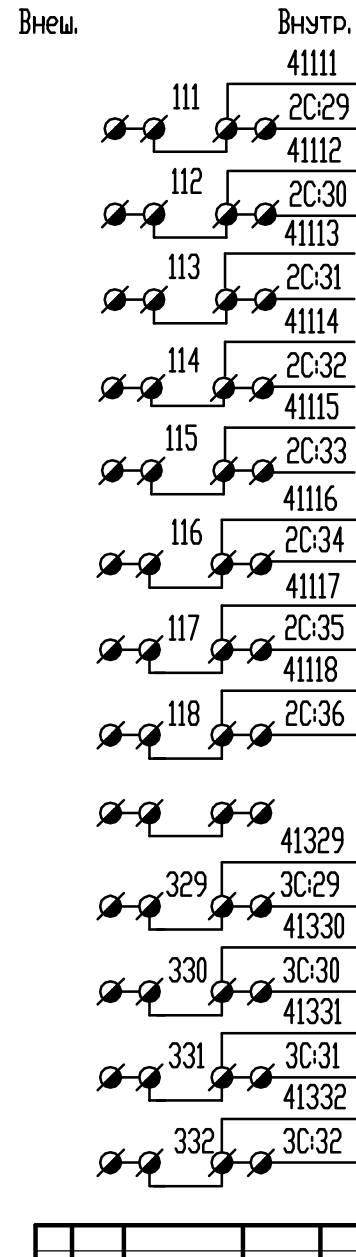
К36 (продолжение)



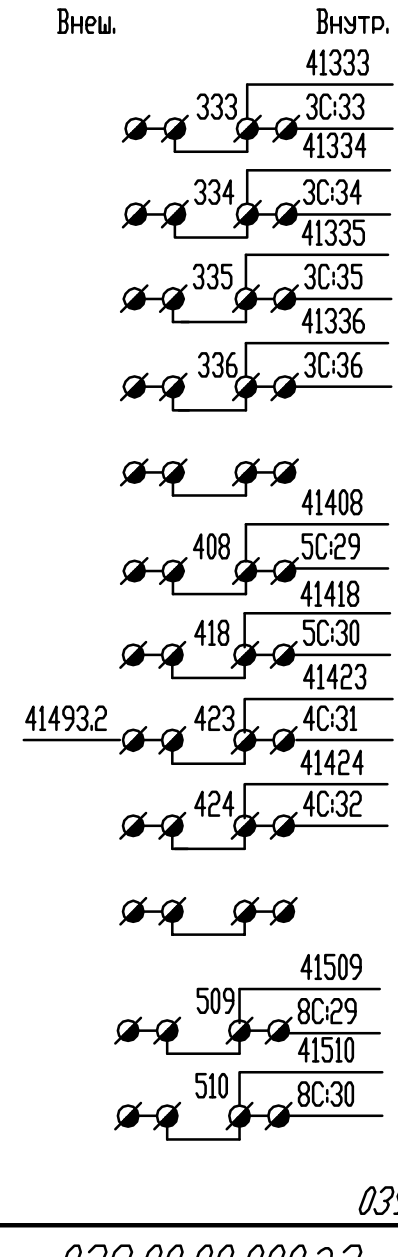
К36 (продолжение)



К41 (продолжение)



К41 (продолжение)



Инв. N подл. Подп. и дат. Взам. инв. Инв. N докум. Подп. и дата

Изд. Лист N докум. Подп. Дата

039.00.00.000 ЭЗ

039-96z7

Лис 126

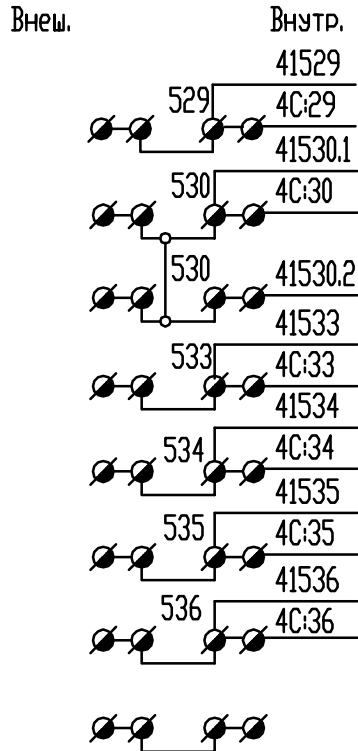
Копировал

Формат АЗ

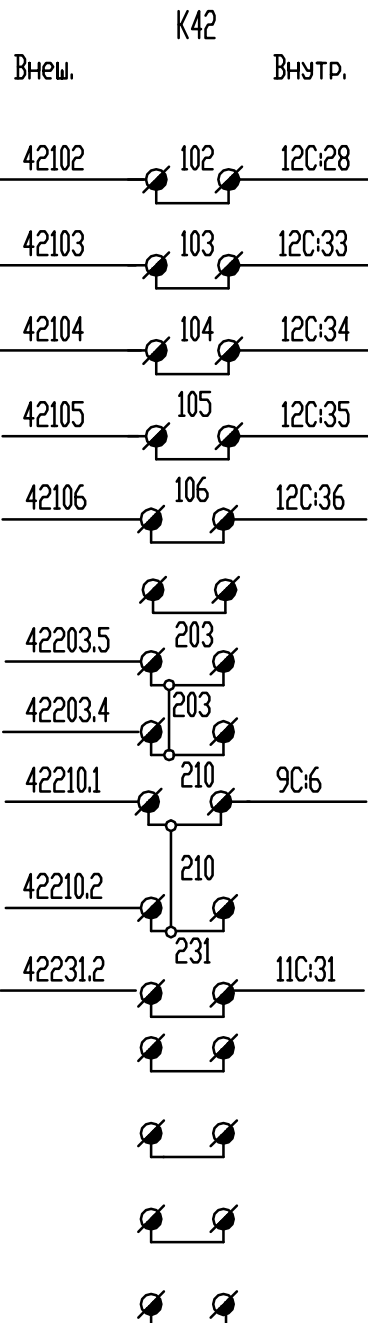
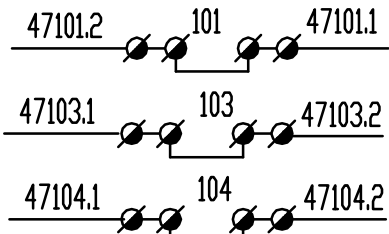
EE000'00'00'6EO

Зажимы электрокамеры К
(горизонтальный ряд, правая внешняя стенка)

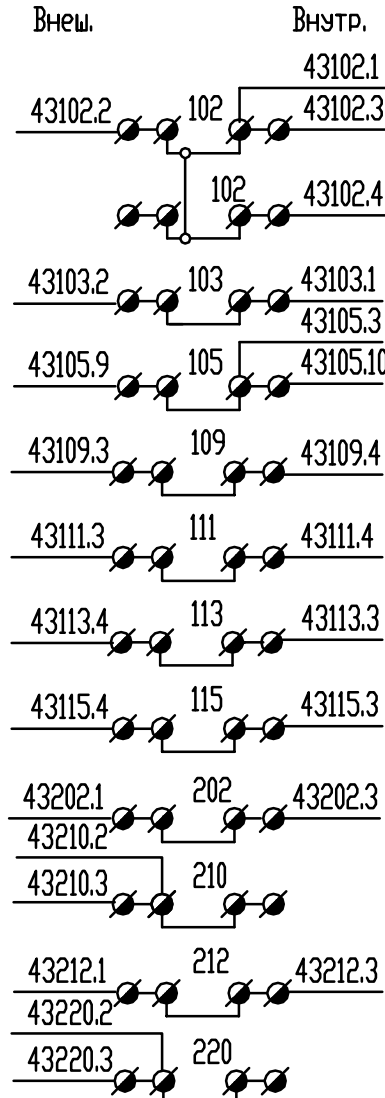
К41 (продолжение)



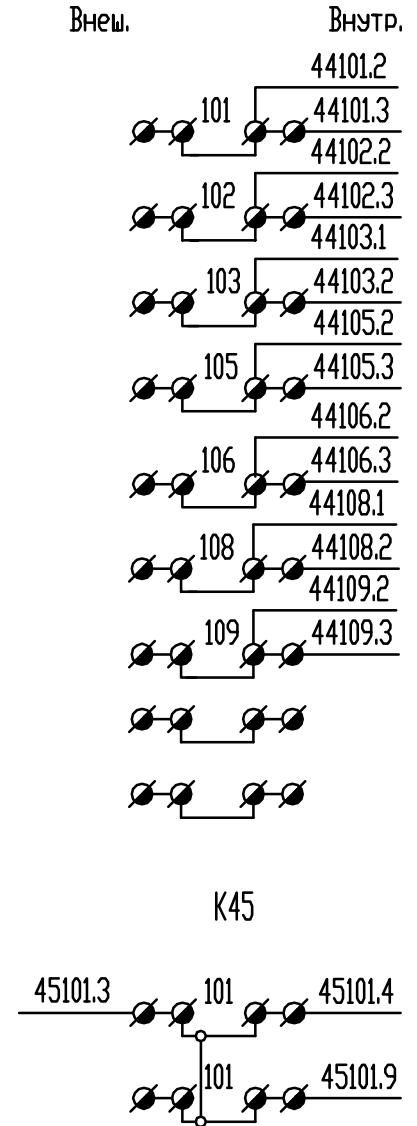
К47



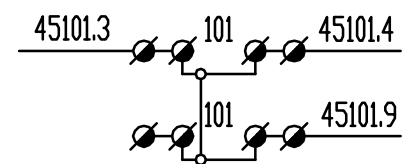
К43



К44



К45



Изм. N подл. Подп. и дата Изм. N докум. Подп. и дата Изм. N дубл. Подп. и дата

| | | | |
|--------------|---------------|-------|------|
| Изм. N подл. | Изм. N докум. | Подп. | Дата |
| | | | |

039.00.00.00033

039-96z8

Копировал

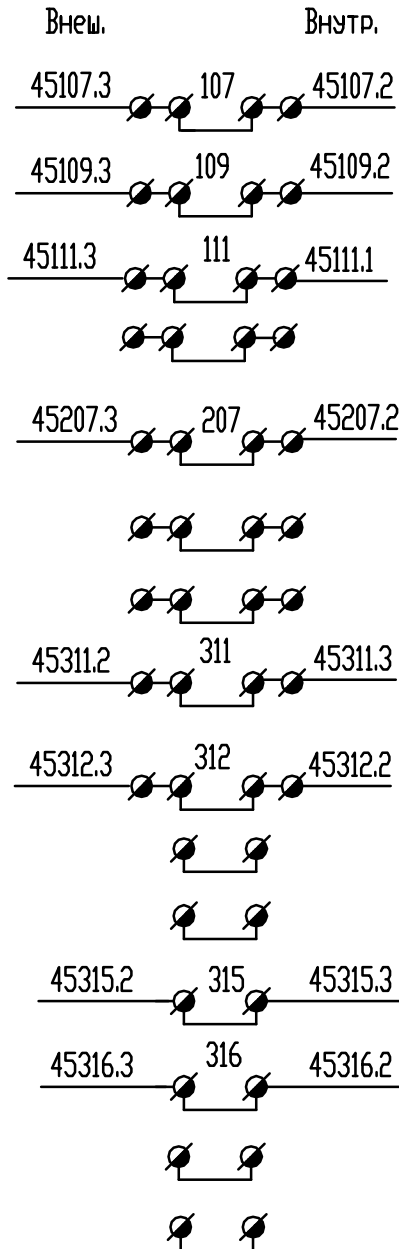
Формат А3

Лист 127

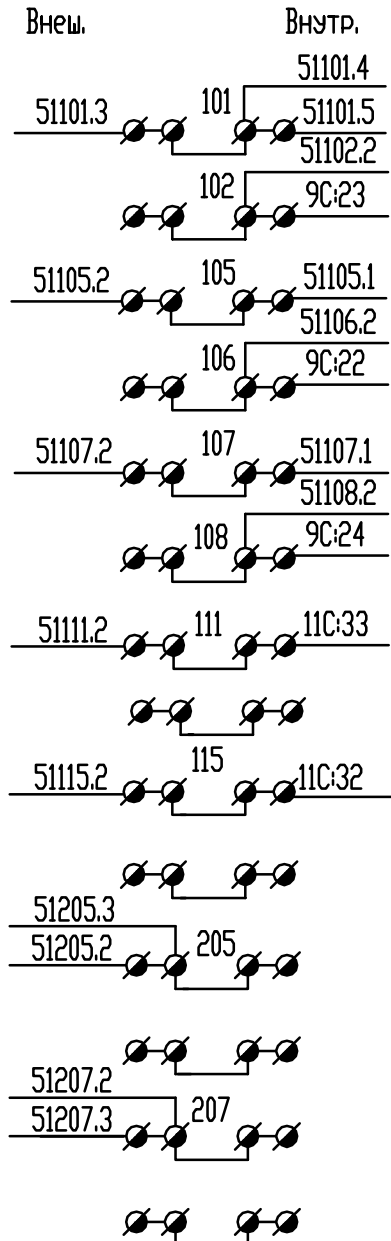
EE000'00'00'6EO

Зажимы электрокамеры К
(горизонтальный ряд, правая внешняя стенка)

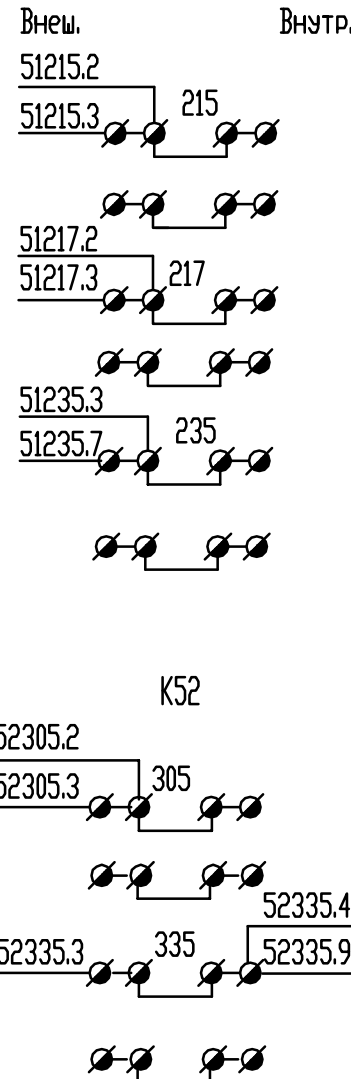
К45 (продолжение)



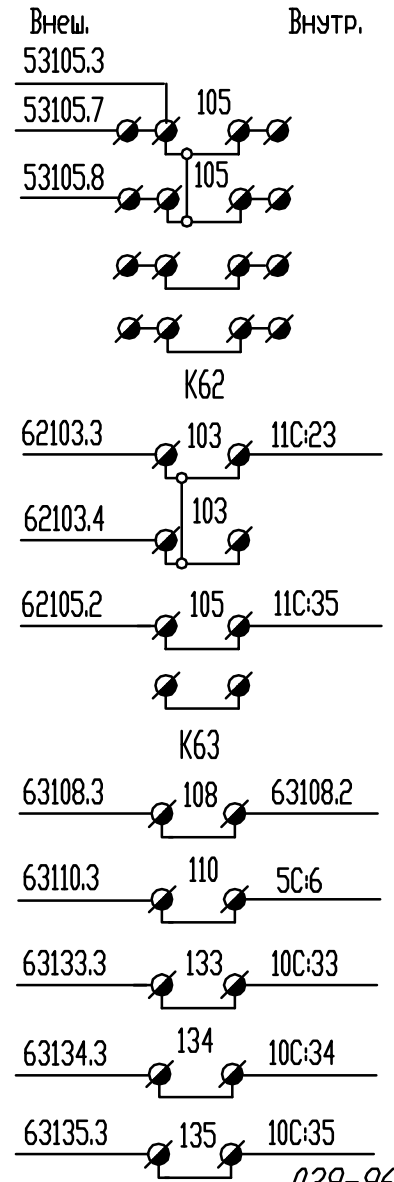
К51



К51 (продолжение)



К53



039-96z9

Ив. N подл. Подп. и дата Изм. N док. Подп. и дата Изм. N док. Подп. и дата

| | | | | |
|------|------|----------|-------|------|
| Изм. | Лист | N докум. | Подп. | Дата |
| | | | | |

039.00.00.00033

Лист 128

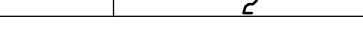
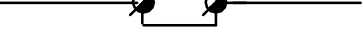
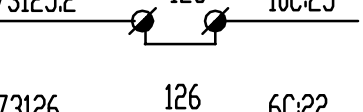
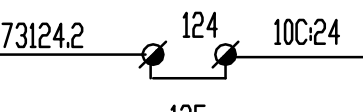
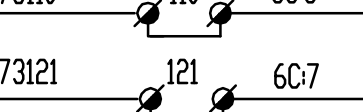
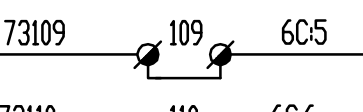
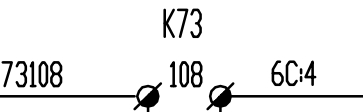
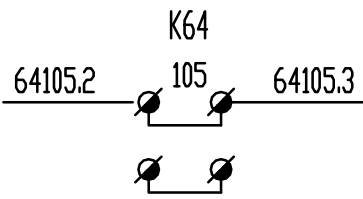
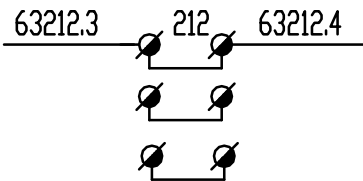
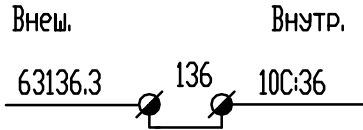
Копировал

Формат А3

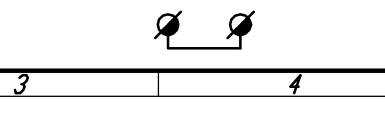
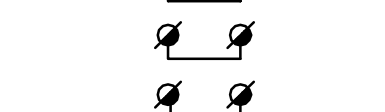
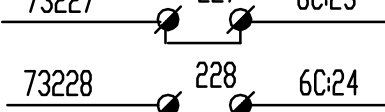
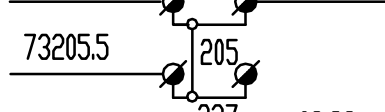
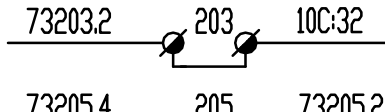
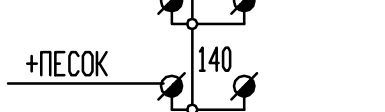
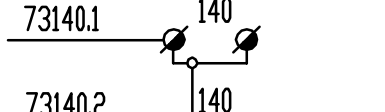
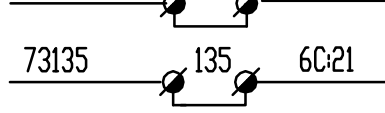
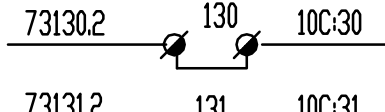
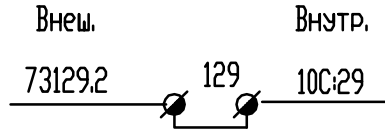
EE000'00'00'6EO

Зажимы электрокамеры К
(горизонтальный ряд,
правая внешняя стенка)

К63 (продолжение)

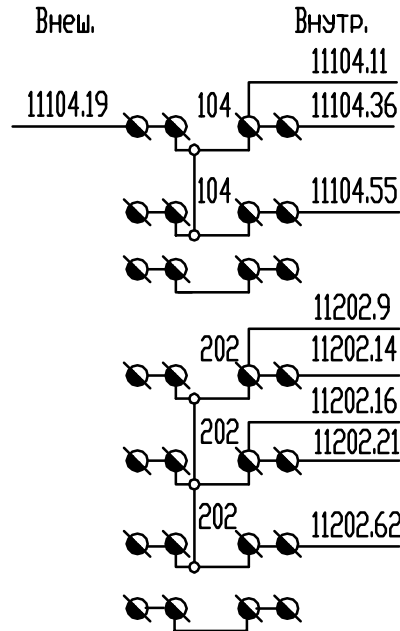


К73 (продолжение)

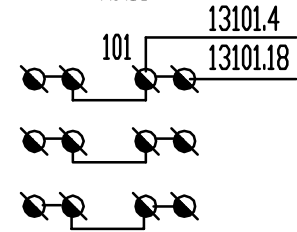


Зажимы электрокамеры К
(горизонтальный ряд, левая внутренняя стенка)

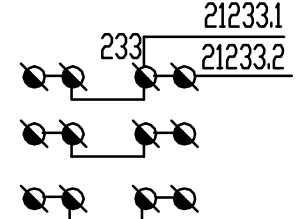
К/Л11



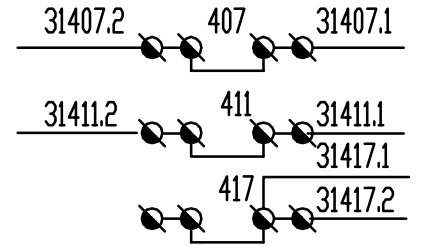
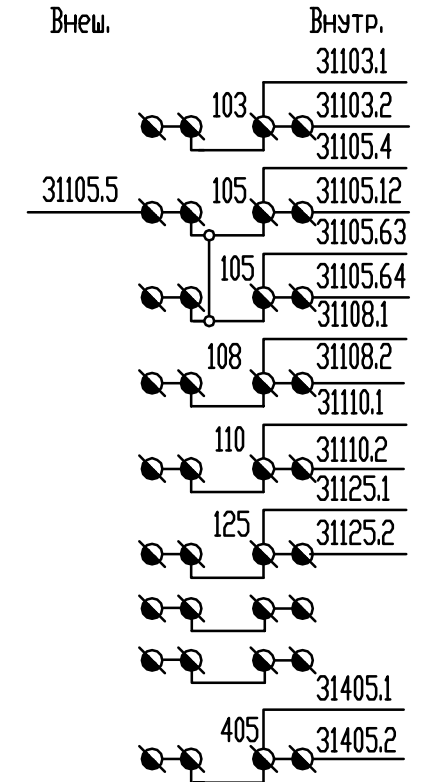
К/Л13



К/Л21



К/Л31



039-96z10

Изм. И лист Подп. и дата Изм. И лист Подп. и дата Изм. И лист Подп. и дата Изм. И лист Подп. и дата

| | | | | |
|------|------|----------|-------|------|
| Изм. | Лист | И докум. | Подп. | Дата |
| | | | | |

039.00.00.00033

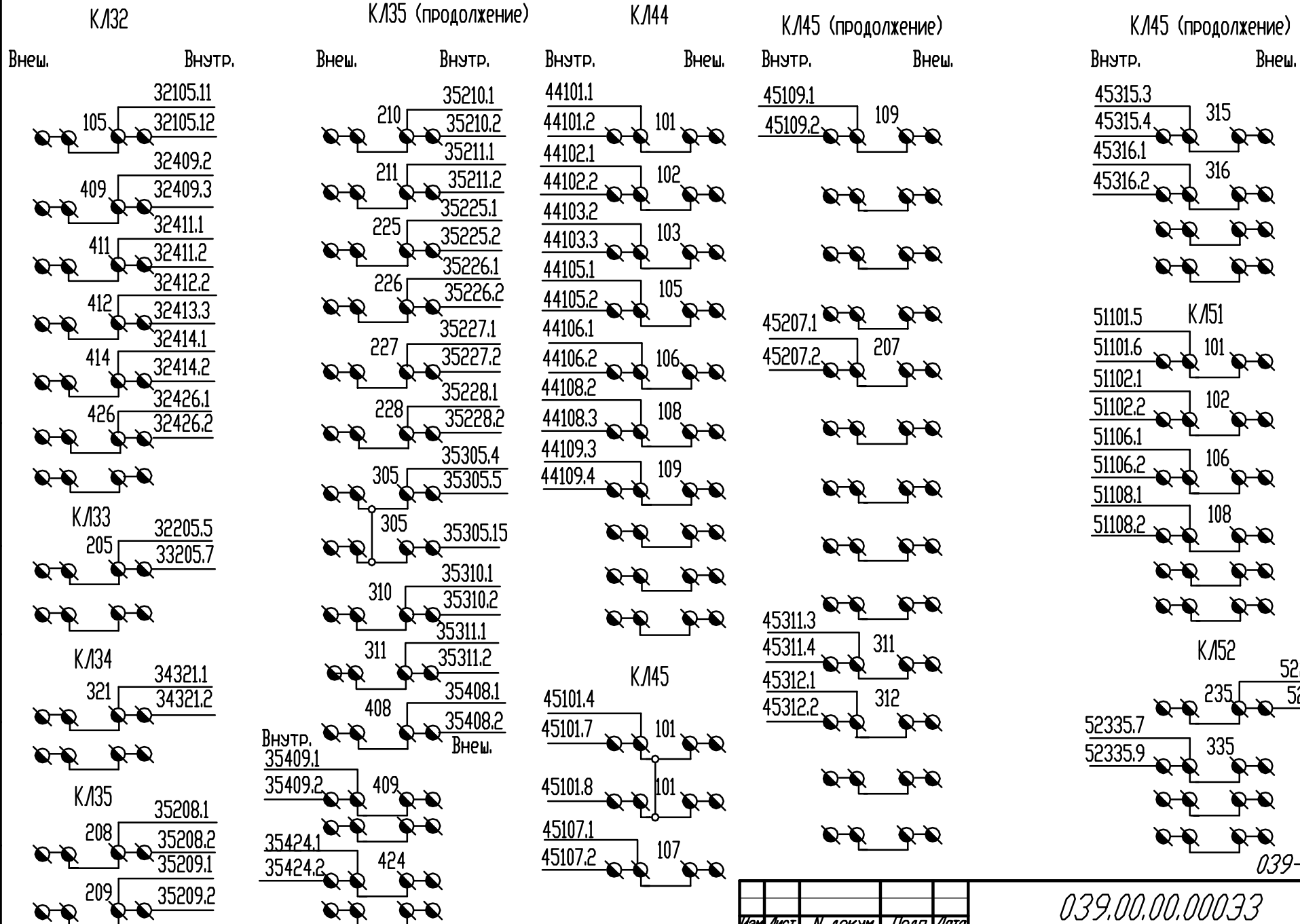
Лист 129

Копировал

Формат А3

EE000'00'00'6EO

Зажимы электрокамеры К
(горизонтальный ряд, левая внутренняя стенка)



Изм. N подл. Подп. и дата
Изм. N док. Подп. и дата
Изм. N экз. Подп. и дата

| | | | | |
|------|------|----------|-------|------|
| Изм. | Лист | N докум. | Подп. | Дата |
|------|------|----------|-------|------|

039.00.00.00033

Лист
130

Копировал

Формат А3

039-96z11

EE000'00'00'6EO

1PK

| | | | |
|------------------|---------------------|------------------|--------------------|
| 1 | 2 | 3 | 4 |
| 11104.76 на Л3 | 11104.78 на П11-104 | 11104.66 на РК:2 | 53105.4 на П53-105 |
| 11104.77 на Л4 | 11104.79 на Л1 | 11104.90 на Л48 | 53105.5 на Л47 |
| 11104.95 на РЗВ1 | 11104.80 на Л2 | 11104.93 на Л47 | 53105.6 на Л48 |
| | | | |

2PK

| | | | | |
|--------------------|-------------------|------------------|---------------------|--------------------|
| 1 | 2 | 3 | 4 | 5 |
| 51223.3 на П51-223 | 11104.66 на 1PK:3 | 11104.35 на РЗП1 | 11202.68 на ЛПП | 51105.3 на П51-105 |
| 51223.4 на Л9 | 11104.67 на Л10 | | 11202.69 на П11-202 | 51105.4 на ЛПП |
| 51223.5 на Л11 | 11104.69 на Л12 | | | |
| | | | | |

3PK

| | | | |
|--------------------|-----------------|------------------|---------------------|
| 1 | 2 | 3 | 4 |
| 53135.3 на П53-135 | 53135.6 на РЗП6 | 11104.39 на Л51 | 11104.38 на П11-104 |
| 53135.5 на Л51 | 53135.7 на Л52 | 11104.40 на РЗП6 | 11104.41 на Л52 |
| | | | |

4PK

| | | | |
|--------------------|------------------|------------------|---------------------|
| 1 | 2 | 3 | 4 |
| 53135.4 на П53-135 | 53135.12 на РЗП8 | 11104.46 на Л55 | 11104.45 на П11-104 |
| 53135.11 на Л55 | 53135.13 на Л56 | 11104.47 на РЗП8 | 11104.48 на Л56 |
| | | | |

5PK

| | | | | | |
|--------------------|---------------------|----------------|--------------------|-----------------|---------------------|
| 1 | 2 | 3 | 4 | 5 | 6 |
| 51107.2 на К51-107 | 11202.65 на ЛПЗ | 52305.4 на Л40 | 52305.3 на К52-305 | 11104.51 на Л40 | 11104.54 на Л42 |
| 51107.3 на ЛПЗ | 11202.67 на К11-202 | 52305.5 на Л41 | 52305.6 на Л42 | 11104.53 на Л41 | 11104.57 на К11-104 |
| | | | | | |

СКР

| | |
|--------------------------|--------------------------|
| 1 | 2 |
| 13101.21 на К13-101 | 11202.22 на К11-202 |
| 13101.20 на РЭТ2 (прав.) | 11102.24 на РЭТ2 (прав.) |
| | |

6PK

| | | | | | | | | |
|---------------------|------------------|----------------------|-------------------|---------------------|---------------------|---------------------|--------------------|--------------------|
| 1 | 2 | 3 | 4 | 5 | 6 | 7 | 8 | 9 |
| 52235.6 на КЛ52-235 | 52235.24 на Л44 | 11104.19 на КЛ11-104 | 11104.22 на Л44 | 11202.11 на К11-202 | 31407.2 на КЛ31-407 | 31411.2 на КП31-411 | 32143.1 на ДУВ | 32105.4 на К32-105 |
| 52235.7 на 7PK:3 | 52235.26 на СД14 | 11104.20 на Л42 | 11104.121 на СД14 | 11202.12 на К11-202 | 31407.3 на ЛПОМ | 31411.3 на СПОМ | 32143.2 на К32-143 | 32105.14 на ДУВ |
| 52235.22 на Л42 | 52235.27 на СД15 | 11104.21 на Л43 | 11104.122 на СД15 | 11202.58 на ЛПОМ | | | | |
| 52235.23 на Л43 | | 11104.124 на 7PK:6 | | 11202.59 на СПОМ | | | | |
| | | | | | | | | |

7PK

| | | | |
|------------------|------------------|------------------|--------------------|
| 3 | 4 | 5 | 6 |
| 52235.7 на 6PK:1 | 53235.10 на РЗП2 | 11104.23 на РЗП2 | 11104.99 на 8PK:4 |
| 52535.8 на 8PK:3 | 52235.11 на Л30 | 11104.25 на Л30 | 11104.124 на 6PK:3 |
| | | | |

8PK

| | |
|------------------|-------------------|
| 3 | 4 |
| 52235.8 на 7PK:3 | 11104.30 на Л37 |
| 52235.17 на Л37 | 11104.99 на 7PK:6 |
| | |

И.в. Н. подл. Подп. и дата Взам. инв. Н. инв. Н. дубл. Подп. и дата

039-97rk1

| | | | | |
|------|------|----------|-------|------|
| Изм. | Лист | № докум. | Подп. | Дата |
| | | | | |

039.00.00.00033

Лист
137

Копировал

Формат А3 с N001

EE000'00'00'6EO

9PK

| | | | | | | | |
|--------------------|---|--------------------|---|--------------------|---|---|---|
| 1 | 2 | 3 | 4 | 5 | 6 | 7 | 8 |
| 34311.5 на K34-311 | | 33205.8 на BCK1 | | 34302.2 на K34-302 | | | |
| 34311.1 на BCK1 | | 33205.6 на K33-205 | | 34302.3 на BH1 | | | |
| 34311.7 на 10PK:1 | | 33205.40 на 10PK:3 | | | | | |
| | | | | | | | |

10PK

| | | | | | | | |
|------------------|---|-------------------|---|--------------------|---|---|---|
| 1 | 2 | 3 | 4 | 5 | 6 | 7 | 8 |
| 34311.7 на 9PK:1 | | 33205.9 на BCK2 | | 34304.2 на K34-304 | | | |
| 34311.2 на BCK2 | | 33205.40 на 9PK:3 | | 34304.3 на BH2 | | | |
| | | | | | | | |
| | | | | | | | |

11PK

| | | | | | | | |
|--------------------|---|---------------------|---|--------------------|---|---|---|
| 1 | 2 | 3 | 4 | 5 | 6 | 7 | 8 |
| 34311.8 на 12PK:1 | | 33205.10 на BCK3 | | 34306.2 на K34-306 | | | |
| 34311.3 на BCK3 | | 33205.46 на K33-205 | | 34306.3 на BH3 | | | |
| 34311.6 на K34-311 | | 33205.45 на 12PK:3 | | | | | |
| | | | | | | | |

12PK

| | | | | | | | |
|-------------------|---|--------------------|---|--------------------|---|---|---|
| 1 | 2 | 3 | 4 | 5 | 6 | 7 | 8 |
| 34311.4 на BCK4 | | 33205.45 на 11PK:4 | | 34308.2 на K34-308 | | | |
| 34311.8 на 11PK:1 | | 33205.11 на BCK4 | | 34308.3 на BH4 | | | |
| | | | | | | | |
| | | | | | | | |

13PK

| | | | |
|--------------------|-------------------|--------------------|---------------------|
| 1 | 2 | 3 | 4 |
| 36331.1 на KCC1 | 33205.14 на 36VD9 | 36329.1 на KHC1 | 33205.12 на K33-205 |
| 36331.2 на 36VD9 | 33205.15 на KCC1 | 36329.2 на 36VD10 | 33205.16 на 36VD10 |
| 36331.3 на K36-331 | | 36329.3 на K36-329 | 33205.17 на KHC1 |
| | | | |

15PK

| | | | |
|--------------------|---------------------|--------------------|--------------------|
| 1 | 2 | 3 | 4 |
| 36332.1 на KCC2 | 33205.18 на 36VD11 | 36330.1 на KHC2 | |
| 36332.2 на 36VD11 | 33205.19 на KCC2 | 36330.2 на 36VD12 | 33205.20 на 36VD12 |
| 36332.3 на K36-332 | 33205.22 на K33-205 | 36330.3 на K36-330 | 33205.21 на KHC2 |
| | | | |

Ив. N подл. Подп. и дата
Ив. N докум. Подп. и дата
Ив. N дубл. Подп. и дата

039-97rk2

| | | | | |
|------|------|----------|-------|------|
| Изм. | Лист | N докум. | Подп. | Дата |
| | | | | |

039.00.00.00033

Лист
138

Копировал

Формат А3 с N001

1 2 3 4 5 6 7 8
EE000'00'00'6EO

17PK

| | | | |
|---|--------------------|---|-------------------|
| 1 | 43202.1 на K43-202 | 2 | 43203.1 на ДТБ1 |
| | 43202.2 на ДТБ1 | | 43203.2 на 18PK:1 |
| | | | |
| | | | |

20PK

| | | | |
|---|-------------------|---|-------------------|
| 1 | 43205.2 на 19PK:2 | 2 | 43206.1 на ДТБ4 |
| | 43205.3 на ДТБ4 | | 43206.2 на 21PK:1 |
| | | | |
| | | | |

21PK

| | | | |
|---|-------------------|---|-------------------|
| 1 | 43206.2 на 20PK:2 | 2 | 43207.1 на ДТБ5 |
| | 43206.3 на ДТБ5 | | 43207.2 на 22PK:1 |
| | | | |
| | | | |

24PK

| | | | |
|---|-------------------|---|--------------------|
| 1 | 43209.2 на 23PK:2 | 2 | 43210.1 на ДТБ8 |
| | 43209.3 на ДТБ8 | | 43210.2 на K43-210 |
| | | | |
| | | | |

18PK

| | | | | | | | | | | | | | | | | | | | | |
|---|-------------------|---|-------------------|---|---------------|---|-------------------|---|-----------------|---|----------------|---|-----------------|---|-----------------|---|----------------|----|-----------------|--|
| 1 | 43203.2 на 17PK:2 | 2 | 43204.1 на ДТБ2 | 3 | 44201 на БПЮ1 | 4 | 44213.1 на БПЮ1 | 5 | 44501.1 на БПЮ1 | 6 | 44504.3 на КС1 | 7 | 44502.2 на БПЮ1 | 8 | 44502.4 на БПЮ1 | 9 | 44510.3 на КН1 | 10 | 44505.1 на БПЮ1 | |
| | 43203.3 на ДТБ2 | | 43204.2 на 19PK:1 | | СД1:1 на СД1 | | 43213.2 на 19PK:3 | | 44501.3 на КС1 | | 44504.4 на КС2 | | 44502.5 на КС2 | | 44502.6 на КН2 | | 44510.4 на КН2 | | 44505.3 на КН1 | |
| | | | | | | | СД1:2 на СД1 | | | | | | | | | | | | | |
| | | | | | | | | | | | | | | | | | | | | |

19PK

| | | | | | | | | | | | | | | | | | | | | |
|---|-------------------|---|-------------------|---|-------------------|---|---------------|---|-----------------|---|----------------|---|-----------------|---|-----------------|---|----------------|----|-----------------|--|
| 1 | 43204.2 на 18PK:2 | 2 | 43205.1 на ДТБ3 | 3 | 44213.2 на 18PK:4 | 4 | 44203 на БПЮ1 | 5 | 44601.1 на БПЮ1 | 6 | 44604.3 на КС5 | 7 | 44602.2 на БПЮ1 | 8 | 44602.4 на БПЮ1 | 9 | 44610.3 на КН5 | 10 | 44605.1 на БПЮ1 | |
| | 43204.3 на ДТБ3 | | 43205.2 на 20PK:1 | | СД3:2 на СД3 | | СД3:1 на СД3 | | 44601.3 на КС5 | | 44604.4 на КС6 | | 44602.5 на КС6 | | 44602.6 на КН6 | | 44610.4 на КН6 | | 44605.3 на КН5 | |
| | | | | | | | | | | | | | | | | | | | | |
| | | | | | | | | | | | | | | | | | | | | |

22PK

| | | | | | | | | | | | | | | | | | | | | |
|---|-------------------|---|-------------------|---|---------------|---|-------------------|---|-----------------|---|-----------------|---|-----------------|---|-----------------|---|-----------------|----|-----------------|--|
| 1 | 43207.2 на 21PK:2 | 2 | 43208.1 на ДТБ6 | 3 | 44205 на БПЮ2 | 4 | 44257.1 на БПЮ2 | 5 | 44701.1 на БПЮ2 | 6 | 44704.3 на КС9 | 7 | 44702.2 на БПЮ2 | 8 | 44702.4 на БПЮ2 | 9 | 44710.3 на КН9 | 10 | 44705.1 на БПЮ2 | |
| | 43207.3 на ДТБ6 | | 43208.2 на 23PK:1 | | СД5:1 на СД5 | | 44212.2 на 23PK:3 | | 44701.3 на КС9 | | 44704.4 на КС10 | | 44702.5 на КС10 | | 44702.6 на КН10 | | 44710.4 на КН10 | | 44705.3 на КН9 | |
| | | | | | | | СД5:2 на СД5 | | | | | | | | | | | | | |
| | | | | | | | | | | | | | | | | | | | | |

23PK

| | | | | | | | | | | | | | | | | | | | | |
|---|-------------------|---|-------------------|---|-------------------|---|---------------|---|-----------------|---|-----------------|---|-----------------|---|-----------------|---|-----------------|----|-----------------|--|
| 1 | 43208.2 на 22PK:2 | 2 | 43209.1 на ДТБ7 | 3 | 44212.2 на 22PK:4 | 4 | 44207 на БПЮ2 | 5 | 44801.1 на БПЮ2 | 6 | 44804.3 на КС13 | 7 | 44802.2 на БПЮ2 | 8 | 44802.4 на БПЮ2 | 9 | 44810.3 на КН13 | 10 | 44805.1 на БПЮ2 | |
| | 43208.3 на ДТБ7 | | 43209.2 на 24PK:1 | | СД7:2 на СД7 | | СД7:1 на СД7 | | 44801.3 на КС13 | | 44804.4 на КС14 | | 44802.5 на КС14 | | 44802.6 на КН14 | | 44810.4 на КН14 | | 44805.3 на КН13 | |
| | | | | | | | | | | | | | | | | | | | | |
| | | | | | | | | | | | | | | | | | | | | |

Имя, Инициалы, Подпись, Дата, Взаим. Имя, Инициалы, Подпись, Дата

039-97rk3

| | | | |
|-----------|----------|-------|------|
| Изм./Лист | № докум. | Подп. | Дата |
| | | | |

039.00.00.00033

Лист
139

Копировал

Формат А3 с N001

EE000'00'00'6EO

25PK

| | | | |
|---|--------------------|---|-------------------|
| 1 | 43212.1 на K43-212 | 2 | 43213.1 на ДТБ9 |
| | 43212.2 на ДТБ9 | | 43213.2 на 26PK:1 |
| | | | |
| | | | |

28PK

| | | | |
|---|-------------------|---|-------------------|
| 1 | 43215.2 на 27PK:2 | 2 | 43216.1 на ДТБ12 |
| | 43215.3 на ДТБ12 | | 43216.2 на 29PK:1 |
| | | | |
| | | | |

29PK

| | | | |
|---|-------------------|---|-------------------|
| 1 | 43216.2 на 28PK:2 | 2 | 43217.1 на ДТБ13 |
| | 43216.3 на ДТБ13 | | 43217.2 на 30PK:1 |
| | | | |
| | | | |

32PK

| | | | |
|---|-------------------|---|--------------------|
| 1 | 43219.2 на 31PK:2 | 2 | 43220.1 на ДТБ16 |
| | 43219.3 на ДТБ16 | | 43220.2 на K43-220 |
| | | | |
| | | | |

26PK

| | | | | | | | | | | | | | | | | | | | | |
|---|-------------------|---|-------------------|---|---------------|---|-------------------|---|-----------------|---|----------------|---|-----------------|---|-----------------|---|----------------|----|-----------------|--|
| 1 | 43213.2 на 25PK:2 | 2 | 43214.1 на ДТБ10 | 3 | 44202 на БП01 | 4 | 44224.1 на БП01 | 5 | 44507.1 на БП01 | 6 | 44512.3 на КС3 | 7 | 44508.2 на БП01 | 8 | 44508.4 на БП01 | 9 | 44514.3 на КН3 | 10 | 44509.1 на БП01 | |
| | 43213.3 на ДТБ10 | | 43214.2 на 27PK:1 | | СД2:1 на СД2 | | 44224.2 на 27PK:3 | | 44507.3 на КС3 | | 44512.4 на КС4 | | 44508.5 на КС4 | | 44508.6 на КН4 | | 44514.4 на КН4 | | 44509.3 на КН3 | |
| | | | | | | | | | | | | | | | | | | | | |
| | | | | | | | | | | | | | | | | | | | | |

27PK

| | | | | | | | | | | | | | | | | | | | | |
|---|-------------------|---|-------------------|---|-------------------|---|---------------|---|-----------------|---|----------------|---|-----------------|---|-----------------|---|----------------|----|-----------------|--|
| 1 | 43214.2 на 26PK:2 | 2 | 43215.1 на ДТБ11 | 3 | 44224.2 на 26PK:4 | 4 | 44204 на БП01 | 5 | 44607.1 на БП01 | 6 | 44612.3 на КС7 | 7 | 44608.2 на БП01 | 8 | 44608.4 на БП01 | 9 | 44614.3 на КН7 | 10 | 44609.1 на БП01 | |
| | 43214.3 на ДТБ11 | | 43215.2 на 28PK:1 | | СД4:2 на СД4 | | СД4:1 на СД4 | | 44607.3 на КС7 | | 44612.4 на КС8 | | 44608.5 на КС8 | | 44608.6 на КН8 | | 44614.4 на КН8 | | 44609.3 на КН7 | |
| | | | | | | | | | | | | | | | | | | | | |
| | | | | | | | | | | | | | | | | | | | | |

30PK

| | | | | | | | | | | | | | | | | | | | | |
|---|-------------------|---|-------------------|---|---------------|---|-------------------|---|-----------------|---|-----------------|---|-----------------|---|-----------------|---|-----------------|----|-----------------|--|
| 1 | 43217.2 на 29PK:2 | 2 | 43218.1 на ДТБ14 | 3 | 44206 на БП02 | 4 | 44268.1 на БП02 | 5 | 44707.1 на БП02 | 6 | 44712.3 на КС11 | 7 | 44708.2 на БП02 | 8 | 44708.4 на БП02 | 9 | 44714.3 на КН11 | 10 | 44709.1 на БП02 | |
| | 43217.3 на ДТБ14 | | 43218.2 на 31PK:1 | | СД6:1 на СД6 | | 44268.2 на 31PK:3 | | 44707.3 на КС11 | | 44712.4 на КС12 | | 44708.5 на КС12 | | 44708.6 на КН12 | | 44714.4 на КН12 | | 44709.3 на КН11 | |
| | | | | | | | СД6:2 на СД6 | | | | | | | | | | | | | |
| | | | | | | | | | | | | | | | | | | | | |

31PK

| | | | | | | | | | | | | | | | | | | | | |
|---|-------------------|---|-------------------|---|-------------------|---|---------------|---|-----------------|---|-----------------|---|-----------------|---|-----------------|---|-----------------|----|-----------------|--|
| 1 | 43218.2 на 30PK:2 | 2 | 43219.1 на ДТБ15 | 3 | 44268.2 на 30PK:4 | 4 | 44208 на БП02 | 5 | 44807.1 на БП02 | 6 | 44812.3 на КС15 | 7 | 44808.2 на БП02 | 8 | 44808.4 на БП02 | 9 | 44814.3 на КН15 | 10 | 44809.1 на БП02 | |
| | 43218.3 на ДТБ15 | | 43219.2 на 32PK:1 | | СД8:2 на СД8 | | СД8:1 на СД8 | | 44807.3 на КС15 | | 44812.4 на КС16 | | 44808.5 на КС16 | | 44808.6 на КН16 | | 44814.4 на КН16 | | 44809.3 на КН15 | |
| | | | | | | | | | | | | | | | | | | | | |
| | | | | | | | | | | | | | | | | | | | | |

Ив. N подл. Подп. и дата
Ив. N подл. Подп. и дата
Ив. N подл. Подп. и дата
Ив. N подл. Подп. и дата

039-97rk4

| | | | | |
|------|------|----------|-------|------|
| Изм. | Лист | N докум. | Подп. | Дата |
| | | | | |

039.00.00.00033

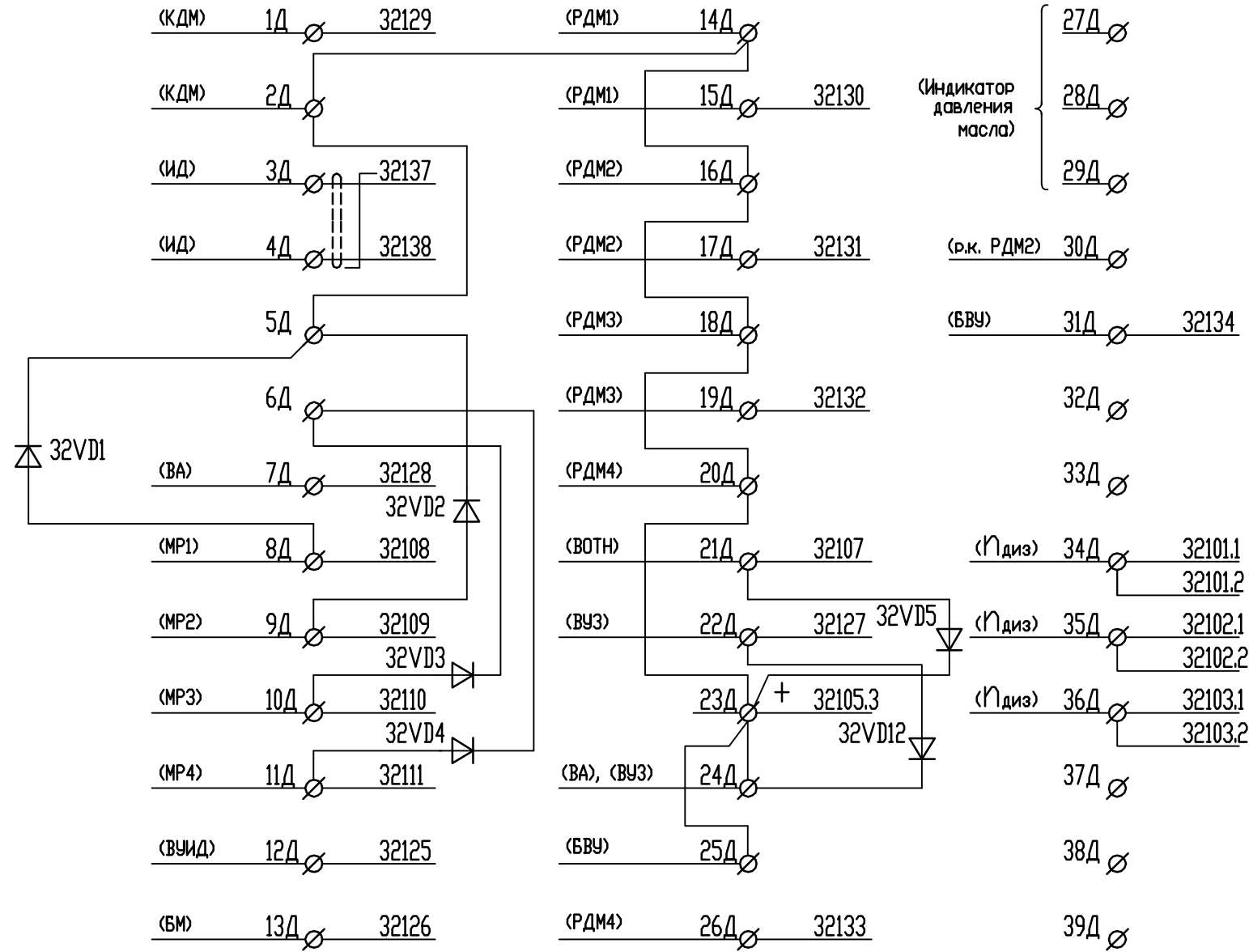
Лист
140

Копировал

Формат А3 с N001

EE000'00'00'6E0

Зажимы дизель-генератора



Изм. N подл. Подп. и дата
 Изм. N подл. Подп. и дата
 Изм. N подл. Подп. и дата
 Изм. N подл. Подп. и дата

039-98z1

| | | | | |
|--------|------|----------|-------|------|
| Изм. N | Лист | N докум. | Подп. | Дата |
| | | | | |

039.00.00.00033

Лист
142